

# Documentos



Los documentos publicados en esta edición, fueron recibidos los días 8 y 19 de abril y publicados tal como fueron redactados por el órgano emisor.

## PODER EJECUTIVO CONSEJO DE MINISTROS

### Decreto 113/022

Sustitúyense los arts. 7, 94, 95 y 99 del Decreto 183/018, de fecha 15 de junio de 2018.

(861\*R)

MINISTERIO DEL INTERIOR  
MINISTERIO DE RELACIONES EXTERIORES  
MINISTERIO DE ECONOMÍA Y FINANZAS  
MINISTERIO DE DEFENSA NACIONAL  
MINISTERIO DE EDUCACIÓN Y CULTURA  
MINISTERIO DE TRANSPORTE Y OBRAS PÚBLICAS  
MINISTERIO DE INDUSTRIA, ENERGÍA Y MINERÍA  
MINISTERIO DE TRABAJO Y SEGURIDAD SOCIAL  
MINISTERIO DE SALUD PÚBLICA  
MINISTERIO DE GANADERÍA, AGRICULTURA Y PESCA  
MINISTERIO DE TURISMO  
MINISTERIO DE VIVIENDA Y  
ORDENAMIENTO TERRITORIAL  
MINISTERIO DE DESARROLLO SOCIAL  
MINISTERIO DE AMBIENTE

Montevideo, 7 de Abril de 2022

**VISTO:** la Ley N° 18.407, de fecha 24 de octubre de 2008, en la redacción dada por la Ley N° 19.181, de fecha 29 de diciembre de 2013 y por la Ley N° 19.591, de fecha 28 de diciembre de 2017;

**RESULTANDO:** que a través de las citadas Leyes se regula la constitución, organización y funcionamiento de las Cooperativas y del Sector Cooperativo;

**CONSIDERANDO:** que se entiende necesario actualizar la reglamentación para mejorar el funcionamiento de las Cooperativas de Ahorro y Crédito;

**ATENTO:** a lo precedentemente expuesto y de conformidad con lo dispuesto por el numeral 4° del Artículo 168 de la Constitución de la República;

**EL PRESIDENTE DE LA REPÚBLICA**  
actuando en Consejo de Ministros,

**DECRETA:**

**Artículo 1°.** - Sustitúyanse los Artículos 7, 94, 95 y 99 del Decreto N° 183/018, de fecha 15 de junio de 2018, por los siguientes:

*“Artículo 7.- (Participación en Asambleas y Elecciones) El estatuto podrá prever, con carácter general, un plazo para el inicio del ejercicio del derecho a participar en asambleas y elecciones, que no podrá exceder el del fin del ejercicio social correspondiente al ingreso del socio. En el caso de aquellas cooperativas que tengan más de doscientos socios el estatuto podrá prever un plazo de hasta dieciocho meses para el ejercicio del derecho al voto y de hasta veinticuatro meses para ser elegible desde el ingreso del socio a la cooperativa”.*

*“Artículo 94.- (Exigencias contable-financieras). Las cooperativas de ahorro y crédito de capitalización deberán cumplir con las exigencias que se establecen a continuación:*

*a) Préstamos a directivos y funcionarios. El nivel consolidado de endeudamiento de directivos y funcionarios con la cooperativa no deberá superar el 10% (diez por ciento) del patrimonio de la cooperativa.*

*b) Inversiones financieras. Las inversiones financieras deberán realizarse exclusivamente a través de instituciones o agentes regulados por el Banco Central del Uruguay. La suma de estas colocaciones no podrá superar el 20% (veinte por ciento) del activo, salvo que estos estén vinculados al cumplimiento del objeto social de la Cooperativa o como objetivo estratégico y con autorización de la Auditoría Interna de la Nación. Se entiende que dichas colocaciones están vinculados al cumplimiento del objeto social de la Cooperativa, no requiriéndose autorización de la Auditoría Interna de la Nación sin perjuicio de sus facultades de control, cuando la cooperativa tenga fondos ociosos sea por baja demanda o por disminución de la operativa, en función de las condiciones del mercado.*

*c) Apalancamiento. La relación patrimonio sobre activos no debe ser inferior al 15% (quince por ciento).*

*d) Previsiones. Constituir las provisiones que se establezcan en el Plan de Cuentas y en el cuadro de clasificación de cartera indicado en el mismo por la Auditoría Interna de la Nación, en cumplimiento del numeral 6) del artículo 212 de la Ley que se reglamenta.*

*La información que acredite el cumplimiento de las exigencias referidas deberá ser remitida trimestralmente a la Auditoría Interna de la Nación y controlada e informada anualmente por el Auditor Externo”.*

*“Artículo 95.- (Manual de crédito). El Consejo Directivo deberá aprobar un Manual de crédito que contendrá como mínimo:*

*a) criterios de aprobación por la línea de crédito;*

*b) régimen de calificación y previsión;*

*c) topes a la concentración;*

*d) refinanciaciones y política de recuperación y seguimiento de morosos.*

*La administración de la cooperativa deberá supervisar, con carácter general, el cumplimiento de lo establecido en el Manual de Créditos, así como los siguientes aspectos específicos:*

*a) carpeta del socio en medio físico o electrónico, en el que deberá constar la solicitud de crédito con los datos completos y actualizados del socio;*

*b) antecedentes o información que permita evaluar la capacidad de pago del socio;*

*c) historial de pago del socio. Si mostrara atrasos se deberá efectuar el seguimiento especial a dicho préstamo. No podrán concederse nuevos créditos a socios que mantengan atrasos en los pagos con la cooperativa, a excepción de los préstamos que se originen por refinanciaciones.*

*d) confección del cuadro de clasificación de la cartera de créditos, para lo cual se definen cinco categorías de riesgo en relación con los días de atraso:*

*i) normal, mora de 1 a 30 días;*

*ii) potencial, mora de 31 a 90 días;*

*iii) en gestión, mora de 91 a 180 días;*

*iv) moroso, mora de 181 a 240 días; e*

*v) incobrable, mora superior a 240 días.*

*Los créditos reprogramados se expondrán separadamente. Los créditos refinanciados se provisionarán en la categoría de riesgo en gestión (más de 90 días) hasta que se haya cancelado el 50% del monto refinanciado. Las cooperativas supervisadas por el Banco Central del Uruguay realizarán la clasificación de acuerdo con las normas establecidas por ese organismo de control.*

*e) límite máximo a prestar a cada socio y las garantías requeridas por líneas de crédito;*

*f) Los criterios para aprobar préstamos en moneda distinta al peso uruguayo”.*

*“Artículo 99.- (Presentación de estados contables) Las cooperativas supervisadas por el Banco Central del Uruguay deberán presentar sus estados contables por su orden, ante este organismo y ante la Auditoría Interna de la Nación. En este último caso, deberá acreditar que dicha documentación ya ha sido presentada ante el Banco Central del Uruguay.*

*La Auditoría Interna de la Nación controlará el cumplimiento de las obligaciones sociales de las cooperativas de ahorro y crédito supervisadas por el Banco Central del Uruguay”.*

**Artículo 2.-** La Auditoría Interna de la Nación, previa consulta al

INACCOOP, definirá estándares de transparencia propios del sector cooperativo de ahorro y crédito.

**Artículo 3.-** A los efectos de mejorar la gestión de las cooperativas de ahorro y crédito el estatuto podrá requerir determinada preparación o cursos y/o experiencia para ocupar ciertos cargos directivos, siempre y cuando la Comisión de Educación, Fomento e Integración Cooperativa ponga a disposición de los socios electos o designados con la debida antelación a su asunción la realización de los cursos requeridos.

**Artículo 4.-** A los efectos de lo dispuesto por el inciso tercero del Artículo 26 de la Ley 18.407, tendrán derecho a participar de la Asamblea General en carácter de socios o delegados todos los socios activos, entendiéndose por tales a todos aquellos socios que estén al día con sus obligaciones económicas y con las partes sociales a integrar fijadas por la Asamblea General, sesenta (60) días corridos antes de la fecha de celebración de la asamblea.

**Artículo 5.-** El socio de una cooperativa de ahorro y crédito, mediante documento firmado en forma manuscrita o electrónicamente podrá autorizar a que el Banco de Previsión Social le brinde, en cualquier momento, información a la misma de la o las empresas en que presta funciones en relación de dependencia o de haberse acogido a la correspondiente jubilación.

**Artículo 6.-** Comuníquese, etc.-

LACALLE POU LUIS; LUIS ALBERTO HEBER; FRANCISCO BUSTILLO; ALEJANDRO IRASTORZA; JAVIER GARCÍA; PABLO DA SILVEIRA; JOSE LUIS FALERO; OMAR PAGANINI; PABLO MIERES; DANIEL SALINAS; FERNANDO MATTOS; TABARÉ VIERA; IRENE MOREIRA; MARTÍN LEMA; ADRIAN PEÑA.

## MINISTERIO DE DEFENSA NACIONAL

2

### Ley 20.026

Autorízase el ingreso al territorio nacional de una delegación integrada por doce militares integrantes de las fuerzas especiales de los Estados Unidos de América.

(863\*R)

#### PODER LEGISLATIVO

El Senado y la Cámara de Representantes de la República Oriental del Uruguay, reunidos en Asamblea General,

#### DECRETAN

**Artículo único.-** Autorízase el ingreso al territorio nacional de una delegación integrada por 12 (doce) militares integrantes de las fuerzas especiales de los Estados Unidos de América, con su armamento individual, a efectos de entrenar en operaciones defensivas militares a personal del Ejército Nacional, en el período comprendido entre el 6 de abril y el 15 de mayo de 2022.

Sala de Sesiones de la Cámara de Representantes, en Montevideo, a 5 de abril de 2022.

OPE PASQUET, Presidente; FERNANDO RIPOLL FALCONE, Secretario.

MINISTERIO DE DEFENSA NACIONAL  
MINISTERIO DEL INTERIOR  
MINISTERIO DE RELACIONES EXTERIORES

Montevideo, 7 de Abril de 2022

Cúmplase, acútese recibo, comuníquese, publíquese e insértese en el Registro Nacional de Leyes y Decretos, la Ley por la que se autoriza el ingreso al territorio nacional de una delegación integrada por doce

militares integrantes de las fuerzas especiales de los Estados Unidos de América.

LACALLE POU LUIS; JAVIER GARCÍA; LUIS ALBERTO HEBER; FRANCISCO BUSTILLO.

## MINISTERIO DEL INTERIOR

3

### Resolución 87/022

Desígnase como Jefe de Policía de Cerro Largo a partir del día 1º de abril de 2022, al Comisario General (R) Marcelo Fabián Suárez Álvez.

(893)

MINISTERIO DEL INTERIOR

Montevideo, 12 de Abril de 2022

**VISTO:** que se encuentra vacante el cargo de Jefe de Policía de Cerro Largo.

**ATENCIÓN:** a lo dispuesto por el artículo 173 de la Constitución de la República;

#### EL PRESIDENTE DE LA REPÚBLICA

#### RESUELVE:

1o.- **DESIGNASE** como Jefe de Policía de Cerro Largo a partir del día 01 de abril de 2022, al Comisario General (R) Marcelo Fabian SUAREZ ALVEZ, C.I. Nro. 3.815.229-5.

2o.- **PUBLÍQUESE** notifíquese, comuníquese.  
LACALLE POU LUIS; LUIS ALBERTO HEBER.

## MINISTERIO DE ECONOMÍA Y FINANZAS

4

### Decreto 117/022

Dispónese que el Fondo Solidario COVID-19 financiará las acciones que a la fecha del cese de la emergencia sanitaria dispuesto por Decreto 106/022, de 5 de abril de 2022, hubieran sido comprometidas, se encontraran vigentes y en ejecución con plazo pendiente, hasta su finalización.

(881\*R)

MINISTERIO DE ECONOMÍA Y FINANZAS

Montevideo, 11 de Abril de 2022

**VISTO:** el Decreto Nº 106/022, de 5 de abril de 2022, por el que se establece el cese de la emergencia sanitaria dispuesta por Decreto Nº 93/020, de 13 de marzo de 2020;

**RESULTANDO: I)** que por la Ley Nº 19.874, de 8 de abril de 2020, se crea el "Fondo Solidario COVID-19", con la finalidad de financiar exclusivamente todas aquellas acciones destinadas a mitigar sanitaria, social y económicamente el impacto de la pandemia provocada por el virus SARS-COV 2, y que motivara la declaración de emergencia sanitaria de referencia;

**II)** que la administración de dicho Fondo es competencia del Ministerio de Economía y Finanzas;

**III)** que el artículo 2º del Decreto de cese, establece que el mismo no inhibe el cumplimiento de las medidas adoptadas a causa de la emergencia nacional sanitaria que se encuentren vigentes y en ejecución con plazo pendiente;

**CONSIDERANDO: I)** que en tal sentido dicho Fondo financiará

aquellas acciones pendientes de ejecución comprendidas en lo dispuesto por la ley citada hasta su finalización;

**II)** que dicho momento será determinado por el Poder Ejecutivo, de acuerdo a lo previsto en el artículo 12 de la ley citada, fecha a partir de la cual se deberá rendir cuentas de lo actuado a la Asamblea General, en los plazos establecidos por el artículo 11 de la norma de referencia;

**ATENTO:** a lo expuesto,

**EL PRESIDENTE DE LA REPÚBLICA**

**DECRETA:**

**ARTÍCULO 1º.-** El Fondo Solidario COVID-19 financiará las acciones que a la fecha del cese de la emergencia sanitaria dispuesto por Decreto N° 106/022, de 5 de abril de 2022, hubieran sido comprometidas, se encontraran vigentes y en ejecución con plazo pendiente, hasta su finalización.

**ARTÍCULO 2º.-** Comuníquese y archívese.

**LACALLE POU LUIS; AZUCENA ARBELECHE.**

**5**

**Decreto 122/022**

Modifícase el Anexo del Decreto 38/017, de 13 de febrero de 2017.

(882\*R)

MINISTERIO DE ECONOMÍA Y FINANZAS  
MINISTERIO DE RELACIONES EXTERIORES  
MINISTERIO DE INDUSTRIA, ENERGÍA Y MINERÍA  
MINISTERIO DE GANADERÍA, AGRICULTURA Y PESCA

Montevideo, 11 de Abril de 2022

**VISTO:** el Decreto N° 38/017, de 13 de febrero de 2017;

**RESULTANDO: I)** que el Decreto N° 78/003, 27 de febrero de 2003, dispuso que los contribuyentes del Impuesto a las Rentas de la Industria y Comercio, que realicen actividad industrial, podrán abonar con cheques de pago diferido, el anticipo del Impuesto al Valor Agregado establecido por el artículo 115 del Decreto N° 220/998, de 12 de agosto de 1998, en redacción dada por el Decreto N° 323/002, de 21 de agosto de 2002, correspondiente a la importación de materias primas que tengan por destino exclusivo la incorporación a su ciclo productivo;

**II)** que dicho beneficio será aplicable a las importaciones de materias primas de acuerdo al Anexo del Decreto N° 78/003, de 27 de febrero de 2003, sustituido por el Decreto N° 38/017, de 13 de febrero de 2017;

**III)** que por Decreto N° 430/021, de 20 de diciembre de 2021, se aprobó la Nomenclatura Común del Mercosur ajustada a la VII Enmienda del Sistema Armonizado, vigente a partir del 1º de enero de 2022;

**CONSIDERANDO:** la necesidad de ajustar a la nueva Nomenclatura Común del Mercosur estructurada a diez dígitos los ítems arancelarios que disponen del beneficio de abonar con cheque de pago diferido;

**ATENTO:** a lo precedentemente expuesto;

**EL PRESIDENTE DE LA REPÚBLICA**

**DECRETA:**

**ARTÍCULO 1º.-** Incorpóranse al Anexo del Decreto N° 38/017, de 13 de febrero de 2017 los siguientes ítems arancelarios:

2844.41.00.00	3822.12.00.00	3913.90.90.10	7419.80.20.00	8541.41.24.00
2915.90.43.00	3825.90.00.10	3913.90.90.90	7419.80.30.00	8541.42.90.00
2915.90.49.00	3825.90.00.20	3920.69.00.10	7419.80.30.00	8541.49.00.00
2931.45.00.00	3825.90.00.90	3920.69.00.90	7419.80.90.00	8541.49.00.00
2931.49.14.00	3901.10.20.00	4412.51.00.00	7419.80.90.00	8548.00.10.00
2931.54.00.00	3901.10.20.00	5402.20.10.00	8473.30.90.00	8548.00.90.00
3002.41.18.00	3901.10.30.00	5402.20.90.00	8528.42.00.00	9401.99.00.11
3002.49.91.00	3907.29.11.00	5403.31.10.00	8528.52.00.00	9401.99.00.12
3204.18.20.00	3907.29.39.00	5403.31.90.00	8529.10.90.10	9401.99.00.13
3206.11.10.00	3907.29.41.00	6812.99.90.90	8529.10.90.90	9401.99.00.19
3402.41.90.00	3907.29.42.00	6815.19.00.10	8541.41.21.00	9401.99.00.91
3402.42.00.00	3907.29.49.00	6815.12.00.00	8541.41.22.00	9401.99.00.99
3402.49.00.00	3907.21.00.00	7419.80.10.00	8541.41.23.00	8539.51.00.00

**ARTÍCULO 2º.-** Elimínense del Anexo del Decreto N° 38/017, de 13 de febrero de 2017 los siguientes ítems arancelarios:

2844.40.90.00	3822.00.90.00	3920.69.00.00	7419.99.90.00	8541.40.27.00
2915.90.42.00	3825.90.00.00	4412.94.00.00	8473.30.99.00	8548.90.10.00
2931.38.00.00	3901.10.10.00	5402.20.00.00	8528.42.20.00	8548.90.90.00
2931.39.12.00	3901.10.91.00	5403.31.00.00	8528.52.20.00	9401.90.90.11
2931.39.14.00	3901.10.92.00	6812.93.00.00	8529.10.19.10	9401.90.90.12
3002.20.18.00	3907.20.11.00	6815.10.90.10	8529.10.19.90	9401.90.90.13
3002.90.91.00	3907.20.39.00	6815.10.90.90	8541.40.21.00	9401.90.90.19
3204.19.12.00	3907.20.41.00	7419.99.10.00	8541.40.22.00	9401.90.90.91
3206.11.19.00	3907.20.42.00	7419.99.20.00	8541.40.23.00	9401.90.90.99
3402.12.90.00	3907.20.49.00	7419.99.30.00	8541.40.24.00	9405.40.10.00
3402.13.00.00	3907.20.90.00	7419.99.30.00	8541.40.25.00	
3402.19.00.00	3913.90.90.00	7419.99.90.00	8541.40.26.00	

**ARTÍCULO 3º.-** Comuníquese y archívese.

**LACALLE POU LUIS; AZUCENA ARBELECHE; FRANCISCO BUSTILLO; OMAR PAGANINI; FERNANDO MATTOS.**

**6**

**Decreto 123/022**

Declárase promovida al amparo del art. 11 de la Ley 16.906, de 7 de enero de 1998, la actividad desarrollada por el "Fideicomiso Financiero Fondo de Deuda para Infraestructura en Uruguay IV CAF-AM", destinada a financiar proyectos de infraestructura en Uruguay.

(883\*R)

MINISTERIO DE ECONOMÍA Y FINANZAS  
MINISTERIO DE TRANSPORTE Y OBRAS PÚBLICAS

Montevideo, 11 de Abril de 2022

**VISTO:** la necesidad de promover la actividad a realizar por el "Fideicomiso Financiero Fondo de Deuda para Infraestructura en Uruguay IV CAF - AM";

**RESULTANDO: I)** que por los Decretos N° 162/015, de 9 de junio de 2015, y N° 233/018, de 30 de julio de 2018 se promovieron las actividades del "Fideicomiso Financiero Fondo de Deuda para Infraestructura en Uruguay CAF I", y del "Fideicomiso Financiero Fondo de Deuda para Infraestructura en Uruguay II CAF-AM", de similares estructuras y objetivos que el fideicomiso mencionado en el Visto;

**II)** que dicho fideicomiso constituye un instrumento idóneo, a los efectos de financiar proyectos de infraestructura en Uruguay, de acuerdo a instrucciones dadas expresamente por el fideicomitente, siendo de relevancia para proyectos a ejecutarse en el marco de los mecanismos de los contratos que involucran el diseño del proyecto ejecutivo, la construcción, la rehabilitación, el mantenimiento y el financiamiento de la infraestructura vial dentro de la faja de dominio público, suscritos por la Corporación Vial del Uruguay S.A., en calidad de concesionario del Ministerio de Transporte y Obras Públicas, denominados CREMAF;

**III)** que nuestro país integra la Corporación Andina de Fomento



(CAF) en calidad de accionista, quien tendrá a cargo la gestión profesional del fideicomiso;

**CONSIDERANDO:** que es conveniente otorgar a dicha actividad y a la desarrollada por el gestor profesional del fideicomiso, un conjunto de exoneraciones tributarias vinculadas al referido fideicomiso;

**ATENTO:** a las facultades otorgadas al Poder Ejecutivo por el Decreto-Ley N° 14.178, de 28 de marzo de 1974, por el artículo 11 de la Ley N° 16.906, de 7 de enero de 1998, y por el literal M) del artículo 22 del Título 4 del Texto Ordenado 1996 y a que se cuenta con la conformidad de la Comisión de Aplicación (COMAP);

#### EL PRESIDENTE DE LA REPÚBLICA

##### DECRETA:

**ARTÍCULO 1°.-** Declárase promovida al amparo del artículo 11 de la Ley N° 16.906, de 7 de enero de 1998, la actividad desarrollada por el "Fideicomiso Financiero Fondo de Deuda para Infraestructura en Uruguay IV CAF-AM", destinada a financiar proyectos de infraestructura en Uruguay, el que será constituido de conformidad con lo dispuesto por la Ley N° 17.703, de 27 de octubre de 2003, y la actividad desarrollada por el gestor profesional del referido fideicomiso, exclusivamente por la actividad que cumpla en relación al mismo y siempre que sea una entidad nacional controlada por la Corporación Andina de Fomento o una de sus afiliadas, o una sucursal uruguaya de una afiliada de la Corporación Andina de Fomento.

**ARTÍCULO 2°.-** Exonérase del Impuesto a las Rentas de las Actividades Económicas, las rentas derivadas de la realización de las actividades promovidas.

**ARTÍCULO 3°.-** Exonérase del Impuesto al Patrimonio, el patrimonio afectado a las actividades promovidas.

**ARTÍCULO 4°.-** Exonérase del Impuesto al Valor Agregado, a los ingresos gravados derivados de la realización de las actividades promovidas.

**ARTÍCULO 5°.-** Otórgase un crédito por el Impuesto al Valor Agregado, incluido en las adquisiciones de bienes y servicios destinados a integrar el costo de las actividades promovidas. Dicho crédito se hará efectivo mediante el mismo procedimiento que rige para los exportadores, en las condiciones que determine la Dirección General Impositiva.

**ARTÍCULO 6°.-** Los intereses de los préstamos realizados por el fideicomiso referido en el artículo 1° del presente Decreto, derivados de la realización de las actividades promovidas, serán deducibles en la liquidación del Impuesto a las Rentas de las Actividades Económicas.

**ARTÍCULO 7°.-** Comuníquese y archívese.

LACALLE POU LUIS; AZUCENA ARBELECHE; JOSE LUIS FALERO.



7

## Decreto 124/022

Fijanse los valores de la Unidad Reajutable (U.R.), de la Unidad Reajutable de Alquileres (U.R.A.) y del Índice General de los Precios del Consumo, correspondientes al mes de DICIEMBRE de 2021; y el coeficiente para el reajuste de los alquileres que se actualizan en el mes de ENERO de 2022.

(884\*R)

#### MINISTERIO DE ECONOMÍA Y FINANZAS

Montevideo, 11 de Abril de 2022

**VISTO:** el sistema de actualización de los precios de los arrendamientos previstos por el Decreto-Ley N° 14.219, de 4 de julio de 1974;

**RESULTANDO: I)** que el artículo 14 del citado Decreto-Ley N° 14.219, según redacción dada por el artículo 1° del Decreto-Ley N° 15.154, de 14 de julio de 1981, dispone que, a los efectos de dicho Decreto-Ley, se aplicarán a) la Unidad Reajutable (UR) prevista en el artículo 38 Inciso 2° de la Ley N° 13.728, de 17 de diciembre de 1968; b) la Unidad Reajutable de Alquileres (URA) definida por el propio texto legal modificativo y c) el Índice de los Precios del Consumo (IPC) elaborado por el Instituto Nacional de Estadística (INE);

**II)** que el artículo 15 del Decreto-Ley N° 14.219, según redacción dada por el artículo 1° del Decreto-Ley N° 15.154 citado, establece que el coeficiente de reajuste por el que se multiplicarán los precios de los arrendamientos para los períodos de 12 (doce) meses anteriores al vencimiento del plazo contractual o legal correspondiente será el que corresponda a la variación menor producida en el valor de la Unidad Reajutable de Alquileres (URA) o el índice de los Precios del Consumo (IPC) en el referido término;

**III)** que el artículo 15 precedentemente referido dispone que el valor de la Unidad Reajutable (UR), de la Unidad Reajutable de Alquileres (URA) y del índice de los Precios del Consumo (IPC) serán publicados por el Poder Ejecutivo en el Diario Oficial, conjuntamente con el coeficiente de reajuste a aplicar sobre los precios de los arrendamientos;

**ATENTO:** a lo dispuesto por los Decretos-Leyes N° 14.219, de 4 de julio de 1974, y N° 15.154, de 14 de julio de 1981, y por la Ley N° 15.799, de 30 de diciembre de 1985, y a los informes remitidos por el Banco Hipotecario del Uruguay sobre el valor de la Unidad Reajutable (UR) correspondiente al mes de diciembre de 2021, vigente desde el 1° de enero de 2022 y por el Instituto Nacional de Estadística (INE) sobre la variación del índice de los Precios del Consumo (IPC) y a lo dictaminado por la División Contabilidad y Finanzas del Ministerio de Economía y Finanzas y la Contaduría General de la Nación;

#### EL PRESIDENTE DE LA REPÚBLICA

##### DECRETA:

**ARTÍCULO 1°.-** Fijase el valor de la Unidad Reajutable (UR) correspondiente al mes de diciembre de 2021, a utilizar a los efectos de lo dispuesto por el Decreto-Ley N° 14.219, de 4 de julio de 1974, y sus modificativos en \$ 1.369,70 (pesos uruguayos mil trescientos sesenta y nueve con 70/100).

**ARTÍCULO 2°.-** Considerando el valor de la Unidad Reajutable (UR) precedentemente establecido y los correspondientes a los 2 (dos) meses inmediatos anteriores, fijase el valor de la Unidad Reajutable de Alquileres (URA) del mes de diciembre de 2021 en \$ 1.365,36 (pesos uruguayos mil trescientos sesenta y cinco con 36/100).

**ARTÍCULO 3°.-** El número índice correspondiente al Índice General de los Precios del Consumo asciende en el mes de diciembre

de 2021 a 239,81 (doscientos treinta y nueve con 81/100), sobre base diciembre 2010 = 100.

**ARTÍCULO 4º.-** El coeficiente que se tendrá en cuenta para el reajuste de los alquileres que se actualizan en el mes enero de 2022 es de 1,0576 (uno con quinientos setenta y seis diezmilésimos).

**ARTÍCULO 5º.-** Comuníquese, publíquese y archívese.  
**LACALLE POU LUIS; AZUCENA ARBELECHE.**

MINISTERIO DE INDUSTRIA, ENERGÍA Y  
MINERÍA  
8

Decreto 118/022

Declárase aplicable en el derecho interno el denominado "Reglamento Técnico MERCOSUR sobre el control metrológico de productos premedidos o preenvasados comercializados en unidades de masa o volumen de contenido nominal igual", aprobado por Resolución N° 03/21 del Grupo Mercado Común del MERCOSUR.

(886\*R)

MINISTERIO DE INDUSTRIA, ENERGÍA Y MINERÍA  
MINISTERIO DE RELACIONES EXTERIORES

Montevideo, 11 de Abril de 2022

**VISTO:** la Resolución N° 03/21, de 26 de julio de 2021, del Grupo Mercado Común del MERCOSUR;

**RESULTANDO:** que por la misma se aprobó el denominado "Reglamento Técnico MERCOSUR sobre el control metrológico de productos premedidos o preenvasados comercializados en unidades de masa o volumen de contenido nominal igual", y que por la misma también se derogó la Resolución GMC N° 07/08, internalizada por el Decreto N° 129/009, de 16 de marzo de 2009;

**CONSIDERANDO:** I) que el artículo 38 del Protocolo Adicional al Tratado de Asunción sobre la Estructura Institucional del MERCOSUR - Protocolo de Ouro Preto - aprobado por Ley N° 16.712, de 1º de setiembre de 1995, establece que los Estados Partes se comprometen a adoptar las medidas necesarias para asegurar en sus respectivos territorios el cumplimiento de las normas emanadas de los órganos correspondientes previstos en el artículo 2º del referido Protocolo;

II) que es necesario proceder de acuerdo con el compromiso asumido por la República en el Protocolo mencionado poniendo en vigencia en el derecho positivo nacional la norma emanada del Grupo Mercado Común referida en el VISTO;

**ATENTO:** a lo expuesto, lo dispuesto por el Decreto Ley N° 15.298, de 7 de julio de 1982 y la Ley N° 16.196, de 22 de julio de 1991, a lo dictaminado por el Laboratorio Tecnológico del Uruguay y la Asesoría Jurídica del Ministerio de Industria, Energía y Minería;

**EL PRESIDENTE DE LA REPÚBLICA**

**DECRETA:**

**Artículo 1º.-** Declárase aplicable en el derecho interno el denominado "Reglamento Técnico MERCOSUR sobre el control metrológico de productos premedidos o preenvasados comercializados en unidades de masa o volumen de contenido nominal igual", aprobado por Resolución N° 03/21 del Grupo Mercado Común del MERCOSUR, de 26 de julio de 2021, que se anexa al presente y forma parte integral del mismo.

**Artículo 2º.-** Derógase el Decreto N° 129/009, de 16 de marzo de 2009.

**Artículo 3º.-** El presente Decreto regirá a partir de su publicación en el Diario Oficial.

**Artículo 4º.-** Comuníquese a la Secretaría Administrativa del MERCOSUR, publíquese.

**LACALLE POU LUIS; OMAR PAGANINI; FRANCISCO BUSTILLO.**



MERCOSUR/GMC/RES. N° 03/21

**REGLAMENTO TÉCNICO MERCOSUR SOBRE EL CONTROL METROLÓGICO DE PRODUCTOS PREMEDIDOS O PREENVASADOS COMERCIALIZADOS EN UNIDADES DE MASA O VOLUMEN DE CONTENIDO NOMINAL IGUAL (DEROGACIÓN DE LA RESOLUCIÓN GMC N° 07/08)**

**VISTO:** El Tratado de Asunción, el Protocolo de Ouro Preto y las Resoluciones N° 38/98, 07/08 y 45/17 del Grupo Mercado Común.

**CONSIDERANDO:**

Que el sistema de control metrológico está destinado a facilitar el intercambio comercial entre los Estados Partes y a eliminar barreras técnicas que sean obstáculo a la libre circulación de productos premedidos o preenvasados y garantizar la defensa del consumidor.

Que la recomendación internacional OIML R 87 edición 2016 (E) de la Organización Internacional de Metrología Legal presenta actualizaciones en lo que concierne al control metrológico de productos premedidos o preenvasados comercializados en unidades de masa o volumen de contenido nominal igual.

**EL GRUPO MERCADO COMÚN RESUELVE:**

Art. 1 - Aprobar el "Reglamento Técnico MERCOSUR sobre el control metrológico de productos premedidos o preenvasados comercializados en unidades de masa o volumen de contenido nominal igual", que consta como Anexo y forma parte de la presente Resolución.

Art. 2 - La presente Resolución se aplicará en el territorio de los Estados Partes, al comercio entre ellos y a las importaciones extrazona.

Art. 3 - Los Estados Partes indicarán en el ámbito del Subgrupo de Trabajo N° 3 "Reglamentos Técnicos y Evaluación de la Conformidad" (SGT N° 3) los organismos nacionales competentes para la implementación de la presente Resolución.

Art. 4 - Los Estados Partes tendrán un plazo de un año para la implementación del Reglamento Técnico aprobado por la presente Resolución luego de la incorporación a sus ordenamientos jurídicos nacionales.

Art. 5 - Derogar la Resolución GMC N° 07/08.

Art. 6 - Esta Resolución deberá ser incorporada al ordenamiento jurídico de los Estados Partes antes del 22/I/2022.

**GMC (Dec. CMC N° 20/02, Art. 6) - Montevideo, 26/VII/21.**

## ANEXO

**REGLAMENTO TÉCNICO MERCOSUR SOBRE EL CONTROL METROLÓGICO DE PRODUCTOS PREMEDIDOS O PREENVASADOS COMERCIALIZADOS EN UNIDADES DE MASA O VOLUMEN DE CONTENIDO NOMINAL IGUAL**

$$k = \frac{-t_{0,005,n-1}}{\sqrt{\frac{n(N-1)}{N-n}}}$$

**1. OBJETIVO Y CAMPO DE APLICACIÓN**

El presente Reglamento Técnico MERCOSUR (RTM) establece los requisitos metrológicos y los planes de muestreo para verificar el contenido de productos premedidos o preenvasados con contenido nominal igual, expresado en unidades de masa o volumen.

**2. DEFINICIONES**

A los efectos del presente RTM, se entiende por:

2.1 Producto premedido o preenvasado: unidad pronta para ser presentada a un consumidor consistiendo en un producto y su envase, preparado previo a su puesta a la venta y en el cual la cantidad de producto tiene un valor predeterminado. El envase puede contener total o parcialmente el producto, pero la cantidad de producto no debe poder ser alterada sin que el envase sea abierto o modificado de forma perceptible.

2.2 Producto: todo el producto premedido o preenvasado que no es envase.

2.3 Envase: toda parte del producto premedido o preenvasado utilizada para contener, proteger o manipular el producto, que debe sobrar luego del uso, excepto partes naturales integrantes de los productos que no se consumen.

2.4 Tara: masa del material de envase.

2.5 Contenido nominal o Contenido neto (Qn): cantidad de producto declarado en el rótulo del envase.

2.6 Contenido real o efectivo (Qi): cantidad de producto que contiene un producto premedido o preenvasado.

2.7 Lote de inspección o lote (N): grupo identificado de productos premedidos o preenvasados que será inspeccionado con relación a los requisitos de este RTM.

2.8 Muestra: conjunto de productos premedidos o preenvasados retirados aleatoriamente de un lote de inspección, a ser ensayados para determinar su conformidad con criterios específicos para tomar decisiones relativas a la aprobación o reprobación del lote de inspección.

2.9 Muestreo aleatorio: procedimiento de muestreo en el cual los productos premedidos o preenvasados a ser incluidos en la muestra son retirados aleatoriamente del lote de inspección. Cada uno de los productos del lote de inspección debe tener igual probabilidad de ser incluido en la muestra.

2.10 Tamaño de muestra (n): número de unidades de producto premedido o preenvasado retirados del lote de inspección e incluidos en la muestra.

2.11 Valor medio de los contenidos reales o efectivos (qmed o Qmed): suma de los contenidos reales o efectivos de cada unidad del producto en una inspección, dividido entre el número de unidades de la muestra (qmed) o del lote (Qmed).

2.12 Factor de corrección de la muestra (k): es un factor determinado utilizando la función de distribución acumulativa inversa t de Student que se utiliza para evaluar si el producto cumple el criterio de aceptación de la media en un control por muestreo. Los valores de k se encuentran en la Tabla II.

2.13 Tolerancia individual (T): es la diferencia permitida para menos entre el contenido real o efectivo y el contenido nominal en un producto premedido o preenvasado.

2.14 Errores:

2.14.1 Error individual: diferencia entre el contenido real o efectivo (Qi) en un producto preenvasado o premedido y su contenido nominal (Qn).

2.14.2 Error promedio: promedio de los errores individuales de las unidades del lote o de la muestra.

2.14.3 Error T1: error mayor que la tolerancia individual aplicable (T), pero no mayor que el doble de la misma (2T), para un determinado contenido nominal.

$$\text{Error T1: } (Qn - 2T) \leq Qi < (Qn - T)$$

2.14.4 Error T2: error mayor que el doble de la tolerancia individual aplicable.

$$\text{Error T2: } Qi < (Qn - 2T)$$

2.15 Desviación estándar de los errores individuales de la muestra (s): es igual a la raíz cuadrada de la suma de los cuadrados de las diferencias entre los errores individuales y el error promedio, dividida entre el número unidades de la muestra menos uno.

**3. REQUISITOS METROLÓGICOS PARA PRODUCTOS PREMEDIDOS O PREENVASADOS**

3.1 General: los productos premedidos o preenvasados deben cumplir con los requisitos de los ítems 3.2 y 3.3 en cualquier nivel de la cadena de distribución, incluyendo el envasador, importador, distribuidor, mayorista y punto de venta.

3.2 Requisito para la media: el promedio de la cantidad real o efectiva en los productos premedidos o preenvasados debe ser al menos igual al contenido nominal. Si el promedio de la cantidad real o efectiva de producto en un lote de inspección se estima por muestreo, debe cumplirse el criterio establecido en el ítem 4.2.1.

3.3 Requisito individual

3.3.1 La cantidad real o efectiva en un producto premedido o preenvasado debe reflejar con exactitud el contenido nominal, pero se permiten tolerancias individuales (T) según lo establecido en el ítem 3.4.

3.3.2 Un grupo homogéneo de productos premedidos o preenvasados no debe contener más de 2,5% de unidades con errores T1. Si este requisito se evalúa por muestreo de un lote de inspección, deben cumplirse los criterios del ítem 4.2.2.

3.3.3 Ningún producto premedido o preenvasado puede tener un error T2.

3.4 Tolerancias individuales

Las tolerancias individuales para productos premedidos o preenvasados están establecidas en la Tabla I.



Tabla I: Tolerancias individuales

Contenido nominal de producto (Qn) en g o mL	Tolerancia Individual (T) a	
	Porcentaje de Qn	g o mL
0 a 50	9	-
50 a 100	-	4.5
100 a 200	4.5	-
200 a 300	-	9
300 a 500	3	-
500 a 1000	-	15
1000 a 10000	1.5	-
10000 a 15000	-	150
Mayor que 15000	1	-

<sup>a</sup> Los valores de T deben redondearse en 0,1 g o mL para más cuando Qn es menor o igual a 1000 g o mL y al entero superior en g o mL cuando Qn es mayor que 1000 g o mL.

#### 4. ENSAYOS DE REFERENCIA PARA REQUISITOS METROLÓGICOS

##### 4.1 Requisitos generales de inspección

4.1.1 Deben realizarse ensayos para determinar si los productos premedidos o preenvasados cumplen los requisitos de este RTM. Los ensayos pueden ser realizados por muestreo en cualquier nivel de la cadena de distribución incluyendo el envasador, importador, distribuidor, mayorista y punto de venta.

4.1.2 Un lote de inspección retirado de la línea de producción consiste en todos los productos premedidos o preenvasados no rechazados por un sistema de control. Deben evitarse todo tipo de ajustes que no sean los normales de la operación u otras acciones correctivas en el proceso de producción y envasado de productos premedidos o preenvasados. Las muestras deben ser retiradas luego del punto final de envasado.

4.1.3 La incertidumbre expandida con un nivel de confianza de 95%, con un factor de cobertura igual a 2, asumiendo una distribución normal, asociada a los instrumentos de medición y los métodos de ensayo utilizados para determinar los contenidos debe ser menor o igual a 0,2T.

4.1.4 Una inspección consiste en determinar los siguientes parámetros:

- El error promedio del lote;
- El número de unidades con error T1;
- El número de unidades con error T2.

4.1.5 Un lote de inspección es:

- Aprobado, si cumple los requisitos metrológicos establecidos en el ítem 3 para los tres parámetros del ítem 4.1.4; o
- Reprobado, si no cumple al menos uno de los requisitos.

##### 4.2 Control por muestreo de lotes de inspección

Los ensayos para aprobar o reprobar un lote de inspección pueden realizarse por muestreo en cualquier nivel de la cadena de distribución, seleccionando una muestra aleatoria de tamaño n del lote N.

###### 4.2.1 Criterio de la media

Reprobar el lote si:

$$q_{med} < Q_n - k \cdot s$$

donde:

q<sub>med</sub>: media de los contenidos reales o efectivos de la muestra;  
 Q<sub>n</sub>: contenido nominal del producto;  
 k: factor de corrección de la muestra que se obtiene de la columna 4 de la Tabla II;  
 s: desviación estándar de los errores individuales de la muestra.

###### 4.2.2 Criterio individual para errores T1

Reprobar el lote si el número de unidades con errores T1 es mayor que el número indicado en la columna 3 de la Tabla II.

###### 4.2.3 Criterio individual para errores T2

Reprobar el lote si hay una o más unidades con error T2.

##### 4.3 Control por inspección total

La inspección total es aplicable a la línea de producción, debiendo ser aplicados los criterios individuales y de la media.

###### 4.3.1 Criterio de la media

Reprobar el lote si:

$$Q_{med} < Q_n$$

donde:

Q<sub>med</sub>: media de los contenidos reales o efectivos del lote de inspección;

Q<sub>n</sub>: contenido nominal del producto.

###### 4.3.2 Criterio individual para errores T1

Reprobar el lote si contiene más de 2,5% de unidades con error T1. El valor calculado debe ser redondeado a número entero.

###### 4.3.3 Criterio individual para errores T2

Reprobar el lote si hay una o más unidades con error T2.

##### 4.4. Tamaño del lote para el control por muestreo (alineado con la recomendación internacional OIML R 87, edición 2016 (E))

4.4.1 Cuando el muestreo se realiza al final de una línea de producción el tamaño del lote debe ser igual a la máxima producción horaria sin ninguna restricción al tamaño de lote inspeccionado.

4.4.2 Cuando el muestreo se realiza en la instalación del envasador pero no en la línea de producción y se conoce la producción horaria, el tamaño del lote debe ser igual a la máxima producción horaria o 100 mil unidades, tomando como válido el menor valor.

4.4.3 Cuando el muestreo se realiza en cualquier nivel de la cadena de distribución excepto la instalación del envasador, y se conoce la producción horaria, el tamaño del lote debe ser igual a la máxima producción horaria o 100 mil unidades, tomando como válido el menor valor.

4.4.4 Cuando el muestreo se realiza en cualquier nivel de la cadena de distribución excepto la instalación del envasador, y no se conoce la producción horaria ni el tamaño original del lote de producción, debe utilizarse 100 mil unidades como tamaño de lote.

##### 4.5 Características del muestreo

Para un determinado tamaño de lote de inspección la Tabla II especifica el tamaño de muestra, el número de productos premedidos o preenvasados con error T1 que se acepta y el factor de corrección de la muestra (k). La Tabla II se encuentra en el ítem 7 de este RTM.

#### 5. DETERMINACIÓN DE LA TARA

##### 5.1. Fabricante o Envasador

a) Si el valor medio de la tara de 25 envases es menor o igual que 5% del contenido nominal, debe utilizarse esta media como valor de la tara;

b) Si el valor medio de la tara de 25 envases es mayor que 5% del contenido nominal, y la desviación estándar es menor o

igual que 0,25T, debe utilizarse esta media como valor de la tara;

c) Si el valor medio de la tara de 25 envases es mayor que 5% del contenido nominal, y la desviación estándar es mayor que 0,25T, debe utilizarse la masa de cada envase individualmente como valor de la tara para cada unidad ensayada (ensayo destructivo).

5.2. Depósito o Punto de Venta

a) En caso de que la muestra sea menor a 6 unidades, debe utilizarse la masa de cada envase individualmente como valor de la tara para cada unidad ensayada (ensayo destructivo);

b) Si el valor medio de la tara de 6 envases es menor o igual que 5% del contenido nominal, debe utilizarse esta media como valor de la tara;

c) Si el valor medio de la tara de 6 envases es mayor que 5% del contenido nominal, y la desviación estándar es menor o igual que 0,25T, debe utilizarse esta media como valor de la tara;

d) Si el valor medio de la tara de 6 envases es mayor que 5% del contenido nominal, y la desviación estándar es mayor que 0,25T, debe utilizarse la masa de cada envase individualmente como valor de la tara para cada unidad ensayada (ensayo destructivo).

6. PLAN DE MUESTREO POR ETAPAS (MUESTREO MÚLTIPLE O PASO A PASO)

Los ensayos para aprobar o reprobar un lote de inspección pueden realizarse utilizando el plan de muestreo por etapas establecido en el anexo H de la recomendación internacional OIML R 87, edición 2016 (E).

7. TABLA DE PLAN DE MUESTREO

Tabla II: Plan de muestreo detallado

Lote	Muestra	Error T1	k
20 o menos	Inspección Total	0	N.A
21	20	1	0,14
22	21	1	0,14
23	22	1	0,13
24	23	1	0,12
25	24	1	0,12
26	25	1	0,11
27	26	1	0,11
28	27	1	0,10
29	23	1	0,27
30	24	1	0,26
31	25	1	0,25
32	26	1	0,24
33	27	1	0,23
34	28	1	0,22
35	28	1	0,24
36	29	1	0,23
37	30	1	0,22
38	31	1	0,21
39	32	1	0,21
40	32	1	0,22
41	28	1	0,30
42	29	1	0,29
43	29	1	0,30
44	30	1	0,29
45	31	1	0,28
46	31	1	0,29
47	32	1	0,28
48	33	1	0,27
49	33	1	0,28
50	34	1	0,27
51	35	1	0,26
52	35	1	0,27
53	31	1	0,32

54	31	1	0,33
55	32	1	0,32
56	33	1	0,31
57	33	1	0,31
58	34	1	0,30
59	34	1	0,31
60	35	1	0,30
61	46	2	0,20
62	47	2	0,19
63	47	2	0,20
64	42	2	0,25
65	43	2	0,24
66	44	2	0,24
67	44	2	0,24
68	45	2	0,24
69	46	2	0,23
70	46	2	0,23
71	47	2	0,23
72	48	2	0,23
73	48	2	0,23
74	49	2	0,22
75	50	2	0,22
76	45	2	0,26
77	46	2	0,25
78	46	2	0,26
79	47	2	0,25
80	47	2	0,25
81	48	2	0,25
82	49	2	0,24
83	49	2	0,25
84	50	2	0,24
85	50	2	0,24
86	51	2	0,24
87	46	2	0,27
88	47	2	0,27
89	47	2	0,27
90	48	2	0,27
91	49	2	0,26
92	49	2	0,26
93	50	2	0,26
94	50	2	0,26
95	51	2	0,26
96	51	2	0,26
97	52	2	0,25
98	52	2	0,26
99	48	2	0,28
100	49	2	0,28
101	60	3	0,22
102	61	3	0,22
103	61	3	0,22
104	62	3	0,22
105	63	3	0,21
106	63	3	0,21
107	64	3	0,21
108	64	3	0,21
109	65	3	0,21
110	66	3	0,21
111	61	3	0,23
112	61	3	0,23
113	62	3	0,23
114	62	3	0,23
115	63	3	0,23
116	63	3	0,23
117	64	3	0,22
118	65	3	0,22
119	65	3	0,22
120	66	3	0,22
121	66	3	0,22
122	62	3	0,24
123	62	3	0,24
124	63	3	0,24
125	63	3	0,24
126	64	3	0,23
127	64	3	0,23
128	65	3	0,23
129	65	3	0,23
130	66	3	0,23
131	66	3	0,23



132	67	3	0,23
133	67	3	0,23
134	63	3	0,24
135	64	3	0,24
136	64	3	0,24
137	47	2	0,32
138	47	2	0,32
139	48	2	0,31
140	48	2	0,32
141	59	3	0,27
142	60	3	0,26
143	60	3	0,26
144	61	3	0,26
145	57	3	0,28
146	58	3	0,27
147	58	3	0,27
148	59	3	0,27
149	59	3	0,27
150	59	3	0,27
151	60	3	0,27
152	60	3	0,27
153	61	3	0,26
154	61	3	0,27
155	61	3	0,27
156	62	3	0,26
157	59	3	0,27
158	59	3	0,28
159	59	3	0,28
160	60	3	0,27
161	60	3	0,27
162	61	3	0,27
163	61	3	0,27
164	61	3	0,27
165	62	3	0,27
166	62	3	0,27
167	63	3	0,27
168	59	3	0,28
169	60	3	0,28
170	60	3	0,28
171	61	3	0,27
172	61	3	0,27
173	61	3	0,27
174	62	3	0,27
175	62	3	0,27
176	62	3	0,27
177	63	3	0,27
178	63	3	0,27
179	63	3	0,27
180	61	3	0,28
181	61	3	0,28
182	61	3	0,28
183	62	3	0,28
184	62	3	0,28
185	62	3	0,28
186	63	3	0,27
187	63	3	0,27
188	63	3	0,27
189	64	3	0,27
190	64	3	0,27
191	64	3	0,27
192	61	3	0,28
193	62	3	0,28
194	62	3	0,28
195	62	3	0,28
196	63	3	0,28
197	63	3	0,28
198	63	3	0,28
199	64	3	0,27
200	64	3	0,27
201	64	3	0,27
202	65	3	0,27
203	62	3	0,28
204	62	3	0,28
205	63	3	0,28
206	63	3	0,28
207	63	3	0,28
208	63	3	0,28
209	64	3	0,28

210	64	3	0,28
211	64	3	0,28
212	65	3	0,27
213	65	3	0,28
214	65	3	0,28
215	63	3	0,28
216	63	3	0,28
217	63	3	0,28
218	64	3	0,28
219	64	3	0,28
220	64	3	0,28
221	76	4	0,25
222	76	4	0,25
223	77	4	0,24
224	77	4	0,24
225	78	4	0,24
226	75	4	0,25
227	75	4	0,25
228	75	4	0,25
229	76	4	0,25
230	76	4	0,25
231	76	4	0,25
232	77	4	0,25
233	77	4	0,25
234	77	4	0,25
235	78	4	0,24
236	78	4	0,25
237	78	4	0,25
238	64	3	0,28
239	64	3	0,28
240	64	3	0,28
241	65	3	0,28
242	65	3	0,28
243	65	3	0,28
244	65	3	0,28
245	66	3	0,28
246	66	3	0,28
247	66	3	0,28
248	67	3	0,28
249	67	3	0,28
250	64	3	0,29
251	65	3	0,28
252	65	3	0,28
253	65	3	0,28
254	65	3	0,28
255	66	3	0,28
256	66	3	0,28
257	66	3	0,28
258	66	3	0,28
259	67	3	0,28
260	67	3	0,28
261	77	4	0,25
262	77	4	0,25
263	77	4	0,25
264	77	4	0,25
265	78	4	0,25
266	78	4	0,25
267	78	4	0,25
268	79	4	0,25
269	79	4	0,25
270	79	4	0,25
271	80	4	0,25
272	80	4	0,25
273	77	4	0,26
274	78	4	0,25
275	78	4	0,25
276	78	4	0,25
277	78	4	0,25
278	79	4	0,25
279	79	4	0,25
280	79	4	0,25
281	80	4	0,25
282	80	4	0,25
283	80	4	0,25
284	78	4	0,26
285	78	4	0,26
286	78	4	0,26
287	78	4	0,26

288	79	4	0,25
289	79	4	0,25
290	79	4	0,25
291	79	4	0,25
292	80	4	0,25
293	80	4	0,25
294	80	4	0,25
295	81	4	0,25
296	66	3	0,29
297	66	3	0,29
298	66	3	0,29
299	67	3	0,29
300	67	3	0,29
301	79	4	0,26
302	80	4	0,25
303	80	4	0,25
304	80	4	0,25
305	81	4	0,25
306	81	4	0,25
307	78	4	0,26
308	79	4	0,26
309	79	4	0,26
310	79	4	0,26
311	79	4	0,26
312	80	4	0,25
313	80	4	0,26
314	80	4	0,26
315	80	4	0,26
316	81	4	0,25
317	81	4	0,25
318	81	4	0,25
319	79	4	0,26
320	79	4	0,26
321	79	4	0,26
322	80	4	0,26
323	80	4	0,26
324	80	4	0,26
325	80	4	0,26
326	81	4	0,25
327	81	4	0,25
328	81	4	0,25
329	81	4	0,25
330	82	4	0,25
331	79	4	0,26
332	80	4	0,26
333	80	4	0,26
334	80	4	0,26
335	80	4	0,26
336	81	4	0,26
337	81	4	0,26
338	81	4	0,26
339	81	4	0,26
340	82	4	0,25
341	82	4	0,25
342	80	4	0,26
343	80	4	0,26
344	80	4	0,26
345	80	4	0,26
346	81	4	0,26
347	81	4	0,26
348	81	4	0,26
349	81	4	0,26
350	82	4	0,26
351	82	4	0,26
352	82	4	0,26
353	82	4	0,26
354	80	4	0,26
355	80	4	0,26
356	81	4	0,26
357	81	4	0,26
358	81	4	0,26
359	81	4	0,26
360	81	4	0,26
361	82	4	0,26
362	82	4	0,26
363	82	4	0,26
364	82	4	0,26
365	80	4	0,26

366	80	4	0,26
367	81	4	0,26
368	81	4	0,26
369	81	4	0,26
370	81	4	0,26
371	82	4	0,26
372	82	4	0,26
373	82	4	0,26
374	82	4	0,26
375	82	4	0,26
376	83	4	0,26
377	81	4	0,26
378	81	4	0,26
379	81	4	0,26
380	81	4	0,26
381	82	4	0,26
382	82	4	0,26
383	82	4	0,26
384	82	4	0,26
385	82	4	0,26
386	83	4	0,26
387	83	4	0,26
388	83	4	0,26
389	81	4	0,26
390	81	4	0,26
391	81	4	0,26
392	82	4	0,26
393	82	4	0,26
394	82	4	0,26
395	82	4	0,26
396	82	4	0,26
397	83	4	0,26
398	83	4	0,26
399	83	4	0,26
400	81	4	0,26
401	81	4	0,26
402	82	4	0,26
403	82	4	0,26
404	82	4	0,26
405	82	4	0,26
406	82	4	0,26
407	83	4	0,26
408	83	4	0,26
409	83	4	0,26
410	79	4	0,27
411	80	4	0,27
412	78	4	0,27
413	78	4	0,27
414	78	4	0,27
415	79	4	0,27
416	79	4	0,27
417	79	4	0,27
418	79	4	0,27
419	79	4	0,27
420	79	4	0,27
421	80	4	0,27
422	80	4	0,27
423	78	4	0,27
424	78	4	0,27
425	79	4	0,27
426	79	4	0,27
427	79	4	0,27
428	79	4	0,27
429	79	4	0,27
430	79	4	0,27
431	80	4	0,27
432	80	4	0,27
433	80	4	0,27
434	80	4	0,27
435	79	4	0,27
436	79	4	0,27
437	79	4	0,27
438	79	4	0,27
439	79	4	0,27
440	79	4	0,27
441	80	4	0,27
442	80	4	0,27
443	80	4	0,27

444	80	4	0,27
445	80	4	0,27
446	79	4	0,27
447	79	4	0,27
448	79	4	0,27
449	79	4	0,27
450	79	4	0,27
451	80	4	0,27
452	80	4	0,27
453	80	4	0,27
454	80	4	0,27
455	80	4	0,27
456	81	4	0,27
457	81	4	0,27
458	79	4	0,27
459	79	4	0,27
460	79	4	0,27
461	80	4	0,27
462	80	4	0,27
463	80	4	0,27
464	80	4	0,27
465	80	4	0,27
466	80	4	0,27
467	81	4	0,27
468	81	4	0,27
469	81	4	0,27
470	79	4	0,27
471	80	4	0,27
472	80	4	0,27
473	80	4	0,27
474	80	4	0,27
475	80	4	0,27
476	80	4	0,27
477	81	4	0,27
478	81	4	0,27
479	81	4	0,27
480	81	4	0,27
481	80	4	0,27
482	80	4	0,27
483	80	4	0,27
484	80	4	0,27
485	80	4	0,27
486	80	4	0,27
487	81	4	0,27
488	81	4	0,27
489	81	4	0,27
490	81	4	0,27
491	81	4	0,27
492	81	4	0,27
493	80	4	0,27
494	80	4	0,27
495	80	4	0,27
496	80	4	0,27
497	81	4	0,27
498	81	4	0,27
499	81	4	0,27
500	81	4	0,27
501	81	4	0,27
502	81	4	0,27
503	82	4	0,27
504	80	4	0,27
505	80	4	0,27
506	80	4	0,27
507	80	4	0,27
508	81	4	0,27
509	81	4	0,27
510	81	4	0,27
511	81	4	0,27
512	81	4	0,27
513	81	4	0,27
514	82	4	0,27
515	82	4	0,27
516	80	4	0,27
517	80	4	0,27
518	81	4	0,27
519	81	4	0,27
520	81	4	0,27
521	81	4	0,27

522	81	4	0,27
523	81	4	0,27
524	82	4	0,27
525	82	4	0,27
526	82	4	0,27
527	82	4	0,27
528	81	4	0,27
529	81	4	0,27
530	81	4	0,27
531	81	4	0,27
532	81	4	0,27
533	81	4	0,27
534	81	4	0,27
535	82	4	0,27
536	82	4	0,27
537	82	4	0,27
538	82	4	0,27
539	81	4	0,27
540	81	4	0,27
541	81	4	0,27
542	81	4	0,27
543	81	4	0,27
544	81	4	0,27
545	82	4	0,27
546	82	4	0,27
547	82	4	0,27
548	82	4	0,27
549	82	4	0,27
550	82	4	0,27
551	81	4	0,27
552	81	4	0,27
553	81	4	0,27
554	81	4	0,27
555	82	4	0,27
556	82	4	0,27
557	82	4	0,27
558	82	4	0,27
559	82	4	0,27
560	82	4	0,27
561	82	4	0,27
562	81	4	0,27
563	81	4	0,27
564	81	4	0,27
565	81	4	0,27
566	82	4	0,27
567	82	4	0,27
568	82	4	0,27
569	82	4	0,27
570	82	4	0,27
571	82	4	0,27
572	83	4	0,27
573	83	4	0,27
574	81	4	0,27
575	81	4	0,27
576	82	4	0,27
577	82	4	0,27
578	82	4	0,27
579	82	4	0,27
580	82	4	0,27
581	82	4	0,27
582	82	4	0,27
583	83	4	0,27
584	83	4	0,27
585	81	4	0,27
586	82	4	0,27
587	82	4	0,27
588	82	4	0,27
589	82	4	0,27
590	82	4	0,27
591	82	4	0,27
592	82	4	0,27
593	83	4	0,27
594	83	4	0,27
595	83	4	0,27
596	83	4	0,27
597	82	4	0,27
598	82	4	0,27
599	82	4	0,27

600 a 656	98	5	0,24
657 a 1261	98	5	0,25
1262 a 31094	98	5	0,26
31095 a 100000	98	5	0,27

**9**  
**Resolución 86/022**

Exclúyese de la Clase II) del art. 7 del Código de Minería, el yacimiento de granito gris, ubicado en los padrones 6101 y 34919 de la 7ª Sección Judicial del departamento de Rocha.

(894)

MINISTERIO DE INDUSTRIA, ENERGÍA Y MINERÍA

Montevideo, 11 de Abril de 2022

**VISTO:** la Resolución del Poder Ejecutivo de 16 de abril de 2007 y su modificativa de 12 de diciembre de 2007;

**RESULTANDO:** I) que por el citado acto, se incluyó en el régimen de la Clase II del artículo 7 del Código de Minería, el yacimiento de granito gris, ubicado en los padrones N° 6101 y 34919 de la 7ª Sección Judicial del departamento de Rocha, afectando una superficie de 47 há 4019 m²;

II) que el Área Minería de la Dirección Nacional de Minería y Geología informó el 13 de diciembre de 2021 que pese al tiempo transcurrido no se realizó la exploración prevista y en consecuencia sugiere liberar el área a los efectos de que un tercero pueda solicitarla;

**CONSIDERANDO:** I) que la Asesoría Jurídica del Ministerio de Industria, Energía y Minería, atendiendo a lo informado por la Dirección especializada en la materia, informa que no tiene objeciones que formular respecto a excluir el área en cuestión del régimen de la Clase II del art. 7 del Código de Minería;

II) que procede actuar de acuerdo a lo sugerido por las unidades informantes;

**ATENTO:** a lo dispuesto por el inciso 2 del artículo 23 del Código de Minería, a lo informado por la Dirección Nacional de Minería y Geología y por la Asesoría Jurídica del Ministerio de Industria, Energía y Minería;

**EL PRESIDENTE DE LA REPÚBLICA**

**RESUELVE:**

1º.- Exclúyese de la Clase II) del artículo 7 del Código de Minería, el yacimiento de granito gris, ubicado en los padrones N° 6101 (seis mil ciento uno) y 34919 (treinta y cuatro mil novecientos diecinueve) de la 7ª Sección Judicial del departamento de Rocha.

2º.- Libérase el área de 47 há 4019 m², en los padrones N° 6101 (seis mil ciento uno) y 34919 (treinta y cuatro mil novecientos diecinueve) de la 7ª Sección Judicial del departamento de Rocha.

3º.- Comuníquese, publíquese y pase a la Dirección Nacional de Minería y Geología a sus efectos.

**LACALLE POU LUIS; OMAR PAGANINI.**



**MINISTERIO DE TRANSPORTE Y OBRAS PÚBLICAS**

**10**  
**Resolución 79/022**

Desaféctase del Registro Nacional de Canteras de Obras Públicas al yacimiento de tosca y piedra granítica, ubicado en el padrón 16.193 (p) de la 5ª Sección Catastral del departamento de Colonia, propiedad de Silvia Teresa Hodel Vila y Hedwald Kohli.

(895)

MINISTERIO DE TRANSPORTE Y OBRAS PÚBLICAS

Montevideo, 11 de Abril de 2022

**VISTO:** estos antecedentes relacionados con el yacimiento de tosca y piedra granítica, ubicado en el Padrón N° 16.193 (p) de la 5ª Sección Catastral del Departamento de Colonia, propiedad de Silvia Teresa Hodel Vila y Hedwald Kohli;

**RESULTANDO:** I) que por Resolución del Poder Ejecutivo N° 861/017, de 18 de setiembre de 2017, el indicado yacimiento fue incluido en el Inventario de Canteras de Obras Públicas, a cargo de la Dirección Nacional de Vialidad del Ministerio de Transporte y Obras Públicas, de acuerdo a lo entonces previsto por el artículo 250 de la Ley N° 16.320, de 1º de noviembre de 1992, a fin de su utilización en la obra denominada: "Rehabilitación de la Ruta N° 12, tramo: Cardona - Juan Jackson (longitud 14Km631), mediante la técnica de reciclado frío con asfalto espumado y calzada en carpeta asfáltica", ejecutada por la empresa HERNÁNDEZ Y GONZÁLEZ S.A., en el marco de la Licitación Pública N° AB/19, contratada por la Corporación Vial del Uruguay S.A.;

II) que la Dirección Nacional de Vialidad del Ministerio de Transporte y Obras Públicas, manifiesta que no siendo necesaria la utilización de la cantera de tosca y piedra granítica, según lo informa la empresa HERNÁNDEZ Y GONZÁLEZ S.A., presentando los recaudos necesarios, corresponde proceder a la desafectación de la misma del Registro Nacional de Canteras de Obras Públicas (ex Inventario de Canteras de Obras Públicas);

**CONSIDERANDO:** que del informe elaborado por el Departamento Letrada del Área Servicios Jurídicos del Ministerio de Transporte y Obras Públicas, surge que no existen impedimentos de índole jurídico para acceder a lo solicitado;

**ATENTO:** a lo dispuesto en el artículo 349 de la Ley N° 19.924, de 18 de diciembre de 2020;

**EL PRESIDENTE DE LA REPÚBLICA**

**RESUELVE:**

1º.- Desaféctase del Registro Nacional de Canteras de Obras Públicas (ex Inventario de Canteras de Obras Públicas) al yacimiento de tosca y piedra granítica, ubicado en el Padrón N° 16.193 (p) de la 5ª Sección Catastral del Departamento de Colonia, propiedad de Silvia Teresa Hodel Vila y Hedwald Kohli, de acuerdo a la gestión promovida por la Dirección Nacional de Vialidad del Ministerio de Transporte y Obras Públicas.

2º.- Comuníquese, publíquese y vuelva a la Dirección Nacional de Vialidad del Ministerio de Transporte y Obras Públicas a sus efectos.

**LACALLE POU LUIS; JOSE LUIS FALERO.**



**11**  
**Resolución 80/022**

Autorízase la ampliación del área y volumen del yacimiento de tosca, ubicado en el padrón 8.852 (p) de la 11ª Sección Catastral del departamento de Durazno, propiedad de TORIGOLD S.A.

(896)

MINISTERIO DE TRANSPORTE Y OBRAS PÚBLICAS

Montevideo, 11 de Abril de 2022

**VISTO:** estos antecedentes relacionados con el yacimiento de tosca, ubicado en el padrón N° 8.852 (p) de la 11ª Sección Catastral del Departamento de Durazno, propiedad de TORIGOLD S.A.;

**RESULTANDO: I)** que según Resolución del Poder Ejecutivo N° 103/021, de 9 de julio de 2021, dicho yacimiento fue incluido en el Registro Nacional de Canteras de Obras Públicas, de acuerdo a lo previsto en el artículo 349 de la Ley N° 19.924, de 18 de diciembre de 2020, para su utilización en las obras denominadas: "Proyecto Ferrocarril Central", ejecutadas por la empresa GRUPO VÍA CENTRAL S.A., en el marco de la Licitación Pública Internacional N° 35/2017, Contrato de Participación Público Privada del Ministerio de Transporte y Obras Públicas;

**II)** que la Dirección Nacional de Vialidad del Ministerio de Transporte y Obras Públicas, solicita una ampliación de área y volumen del referido yacimiento de tosca, a fin de su utilización en las obras: "Ferrocarril Central";

**CONSIDERANDO: I)** que el Departamento Letrada del Área Servicios Jurídicos del Ministerio de Transporte y Obras Públicas, al tomar intervención, manifiesta que no existen impedimentos de índole jurídico que formular para acceder a lo solicitado;

**II)** que el interesado deberá obtener y acreditar las autorizaciones ambientales pertinentes de parte del Ministerio de Ambiente, conforme a lo establecido en el Decreto N° 349/005, de fecha 21 de setiembre de 2005;

**ATENTO:** a lo dispuesto en el artículo 349 de la Ley N° 19.924, de 18 de diciembre de 2020;

**EL PRESIDENTE DE LA REPÚBLICA**

**RESUELVE:**

**1º.-** Autorízase la ampliación de área y volumen del yacimiento de tosca, ubicado en el padrón N° 8.852 (p) de la 11ª Sección Catastral del Departamento de Durazno, propiedad de TORIGOLD S.A..

**2º.-** Autorízase a la empresa SACYR CONSTRUCCIÓN URUGUAY S.A., integrante del CONSORCIO CONSTRUCTOR FERROCARRIL CENTRAL, a la extracción de 250.000 m<sup>3</sup> (doscientos cincuenta mil metros cúbicos) de tosca, en un área de explotación de 9 ha 3.084 m<sup>2</sup> (nueve hectáreas tres mil ochenta y cuatro metros cuadrados), para su utilización en las obras: "Ferrocarril Central", ejecutadas por la empresa GRUPO VÍA CENTRAL S.A., en el marco de la Licitación Pública Internacional N° 35/2017, Contrato de Participación Público Privada del Ministerio de Transporte y Obras Públicas.

**3º.-** Establécese que previamente a la extracción que se autoriza, la empresa SACYR CONSTRUCCIÓN URUGUAY S.A., deberá presentar ante la Dirección Nacional de Vialidad del Ministerio de Transporte y Obras Públicas, la correspondiente autorización ambiental emitida por el Ministerio de Ambiente, de conformidad con lo dispuesto en el Decreto N° 349/005, de 21 de setiembre de 2005.

**4º.-** Comuníquese, publíquese y vuelva a la Dirección Nacional

de Vialidad del Ministerio de Transporte y Obras Públicas, para notificación del interesado y demás efectos.

**LACALLE POU LUIS; JOSE LUIS FALERO.**

**12**  
**Resolución 81/022**

Desaféctase del Registro Nacional de Canteras de Obras Públicas al yacimiento de tosca, ubicado en el padrón 10.207 (p) de la 3ª Sección Catastral del departamento de Durazno, propiedad del Sr. Rubén Javier Oyarzábal Benítez.

(897\*R)

MINISTERIO DE TRANSPORTE Y OBRAS PÚBLICAS

Montevideo, 11 de Abril de 2022

**VISTO:** estos antecedentes relacionados con el yacimiento de tosca, ubicado en el padrón N° 10.207 (p) de la 3ª Sección Catastral del Departamento de Durazno, propiedad de Rubén Javier Oyarzábal Benítez;

**RESULTANDO: I)** que por Resolución del Poder Ejecutivo N° 147/021, de 20 de agosto de 2021, el indicado yacimiento fue incluido en el Registro Nacional de Canteras de Obras Públicas, a cargo de la Dirección Nacional de Vialidad del Ministerio de Transporte y Obras Públicas, de acuerdo a lo previsto por el artículo 349 de la Ley N° 19.924, de 18 de diciembre de 2020, a fin de su utilización en la obra denominada: "Puerto de Montevideo - Estación Paso de Los Toros" (Ferrocarril Central), ejecutada por GRUPO VÍA CENTRAL S.A., en el marco de la Licitación Pública Internacional N° 35/2017, Contrato de Participación Público Privada del Ministerio de Transporte y Obras Públicas;

**II)** que la Dirección Nacional de Vialidad del Ministerio de Transporte y Obras Públicas, manifiesta que no siendo necesaria la utilización de la cantera de tosca, según lo informa la empresa SACEEM - Compañía Sudamericana de Empresas Eléctricas, Mecánicas y de Obras Públicas S.A., presentando los recaudos necesarios, corresponde proceder a la desafectación de la misma del Registro Nacional de Canteras de Obras Públicas;

**CONSIDERANDO:** que del informe elaborado por el Departamento Letrada del Área Servicios Jurídicos del Ministerio de Transporte y Obras Públicas, surge que no existen impedimentos de índole jurídico para acceder a lo solicitado, habiéndose cumplido con las formalidades del caso;

**ATENTO:** a lo dispuesto en el artículo 349 de la Ley N° 19.924, de 18 de diciembre de 2020;

**EL PRESIDENTE DE LA REPÚBLICA**

**RESUELVE:**

**1º.-** Desaféctase del Registro Nacional de Canteras de Obras Públicas al yacimiento de tosca, ubicado en el padrón N° 10.207 (p) de la 3ª Sección Catastral del Departamento de Durazno, propiedad de Rubén Javier Oyarzábal Benítez, de acuerdo a la gestión promovida por la Dirección Nacional de Vialidad del Ministerio de Transporte y Obras Públicas.

**2º.-** Comuníquese, publíquese y vuelva a la Dirección Nacional de Vialidad del Ministerio de Transporte y Obras Públicas a sus efectos.  
**LACALLE POU LUIS; JOSE LUIS FALERO.**



**13**  
**Resolución 82/022**

Inclúyese en el Registro Nacional de Canteras de Obras Públicas al yacimiento de material granular basáltico, ubicado en los padrones 11.295 (p) y 11.296 (p) de la 8ª Sección Catastral del departamento de Rivera, propiedad de los Sres. Ignacio Rubio Berriolo y Federico Caresani Martínez.

(898)

MINISTERIO DE TRANSPORTE Y OBRAS PÚBLICAS

Montevideo, 11 de Abril de 2022

**VISTO:** la gestión promovida por la empresa MELITER S.A., solicitando incluir en el Registro Nacional de Canteras de Obras Públicas, al yacimiento de material granular basáltico, ubicado en los Padrones N° 11.295 (p) y N° 11.296 (p) de la 8ª Sección Catastral del Departamento de Rivera, propiedad de Ignacio Rubio Berriolo y Federico Caresani Martínez;

**RESULTANDO:** que la Dirección Nacional de Vialidad del Ministerio de Transporte y Obras Públicas, estima necesaria la inclusión en dicho Registro, de acuerdo a lo previsto por el artículo 349 de la Ley N° 19.924, de 18 de diciembre de 2020, dada la necesidad de contar con aproximadamente 100.000 m<sup>3</sup> (cien mil metros cúbicos) de material granular basáltico, para la realización de las obras: "Mantenimiento por niveles de servicio en Ruta N° 44, tramo: Ruta N° 26 - Ruta N° 6" y "Ejecutar obra de refuerzo estructural en la Ruta N° 44, tramo: Ruta N° 26 (427km600) - 22km700 mediante el recargo, reciclado in situ con cemento portland y ejecución de tratamiento bituminoso en 8.40 m de ancho de plataforma", adjudicadas a la empresa MELITER S.A. en el marco de la Licitación M/83 y la Ampliación de la Licitación M/74, contratadas por la Corporación Vial del Uruguay S.A.;

**CONSIDERANDO: I)** que el Departamento Letrada del Área Servicios Jurídicos del Ministerio de Transporte y Obras Públicas al tomar intervención, manifiesta que no existen impedimentos de índole jurídico que formular a la gestión solicitada;

**II)** que el interesado deberá obtener y acreditar las autorizaciones ambientales pertinentes de parte del Ministerio de Ambiente, conforme a lo establecido en el Decreto N° 349/005, de 21 de setiembre de 2005;

**ATENTO:** a lo dispuesto en el artículo 349 de la Ley N° 19.924, de 18 de diciembre de 2020;

**EL PRESIDENTE DE LA REPÚBLICA**

**RESUELVE:**

**1º.-** Inclúyase en el Registro Nacional de Canteras de Obras Públicas, a cargo de la Dirección Nacional de Vialidad del Ministerio de Transporte y Obras Públicas, al yacimiento de material granular basáltico, ubicado en los Padrones N° 11.295 (p) y N° 11.296 (p) de la 8ª Sección Catastral del Departamento de Rivera, propiedad de Ignacio Rubio Berriolo y Federico Caresani Martínez.

**2º.-** Autorízase a la empresa MELITER S.A., a la extracción de 100.000 m<sup>3</sup> (cien mil metros cúbicos) de material granular basáltico, en un área de explotación de 2 ha 7.248 m<sup>2</sup> (dos hectáreas siete mil doscientos cuarenta y ocho metros cuadrados) correspondiente al Padrón N° 11.295 (p) y 4 ha 9.453 m<sup>2</sup> (cuatro hectáreas nueve cuatrocientos cincuenta y tres metros cuadrados) correspondiente al Padrón N° 11.296 (p), a fin de ser utilizado en las obras: "Mantenimiento por niveles de servicio en Ruta N° 44, tramo: Ruta N° 26 - Ruta N° 6" y "Ejecutar obra de refuerzo estructural en la Ruta N° 44, tramo: Ruta N° 26 (427km600) - 22km700 mediante el recargo, reciclado in situ con cemento portland y ejecución de tratamiento bituminoso en 8.40 m de ancho de plataforma", adjudicadas a la referida empresa en el

marco de la Licitación M/83 y la Ampliación de la Licitación M/74, contratadas por la Corporación Vial del Uruguay S.A..

**3º.-** Establécese que previamente a la extracción que se autoriza, la empresa MELITER S.A. deberá presentar ante la Dirección Nacional de Vialidad del Ministerio de Transporte y Obras Públicas, la correspondiente autorización ambiental emitida por el Ministerio de Ambiente, de conformidad con lo dispuesto en el Decreto N° 349/005, de 21 de setiembre de 2005.

**4º.-** Comuníquese, publíquese y vuelva a la Dirección Nacional de Vialidad del Ministerio de Transporte y Obras Públicas, para notificación del interesado y demás efectos.

**LACALLE POU LUIS; JOSE LUIS FALERO.**

**14**  
**Resolución 83/022**

Desaféctase del Registro Nacional de Canteras de Obras Públicas al yacimiento de material granular, ubicado en el padrón 7.706 (p) de la 11ª Sección Catastral del departamento de Durazno, propiedad de la Sra. Lucía Olga de Basabe Gómez.

(899)

MINISTERIO DE TRANSPORTE Y OBRAS PÚBLICAS

Montevideo, 11 de Abril de 2022

**VISTO:** estos antecedentes relacionados con el yacimiento de material granular, ubicado en el padrón N° 7.706 (p) de la 11ª Sección Catastral del Departamento de Durazno, propiedad de Lucía Olga de Basabe Gómez;

**RESULTANDO: I)** que por Resolución del Poder Ejecutivo N° 568/020, de 27 de mayo de 2020, el indicado yacimiento fue incluido en el Inventario de Canteras de Obras Públicas, a cargo de la Dirección Nacional de Vialidad del Ministerio de Transporte y Obras Públicas, de acuerdo a lo entonces dispuesto en el artículo 250 de la Ley N° 16.320, de 1º de noviembre de 1992, a fin de su utilización en las obras denominadas: "Camino el Tala, tramo: 0km000 -15km600", ejecutadas por la empresa JOSÉ CUJÓ S.A., en el marco de la Licitación C/131, contratada por la Corporación Vial del Uruguay S.A., para el Ministerio de Transporte y Obras Públicas;

**II)** que la Dirección Nacional de Vialidad del Ministerio de Transporte y Obras Públicas, manifiesta que no siendo necesaria la utilización de la cantera de material granular, según lo informa la empresa JOSÉ CUJÓ S.A., presentando los recaudos necesarios, corresponde proceder a la desafectación de la misma del Registro Nacional de Canteras de Obras Públicas (ex Inventario de Canteras de Obras Públicas);

**CONSIDERANDO:** que del informe elaborado por el Departamento Letrada del Área Servicios Jurídicos del Ministerio de Transporte y Obras Públicas, surge que no existen impedimentos de índole jurídico para acceder a lo solicitado, habiéndose cumplido con las formalidades del caso;

**ATENTO:** a lo dispuesto en el artículo 349 de la Ley N° 19.924, de 18 de diciembre de 2020;

**EL PRESIDENTE DE LA REPÚBLICA**

**RESUELVE:**

**1º.-** Desaféctase del Registro Nacional de Canteras de Obras Públicas (ex Inventario de Canteras de Obras Públicas) al yacimiento de material granular, ubicado en el padrón N° 7.706 (p) de la 11ª Sección Catastral del Departamento de Durazno, propiedad de Lucía Olga de Basabe Gómez, de acuerdo a la gestión promovida por la Dirección Nacional de Vialidad del Ministerio de Transporte y Obras Públicas.

2º.- Comuníquese, publíquese y vuelva a la Dirección Nacional de Vialidad del Ministerio de Transporte y Obras Públicas a sus efectos.  
**LACALLE POU LUIS; JOSE LUIS FALERO.**

**15**  
**Resolución 84/022**

Desaféctase del Registro Nacional de Canteras de Obras Públicas al yacimiento de tosca granítica, ubicado en el padrón 5.995 de la 8ª Sección Catastral del departamento de Canelones, propiedad de Ming Pung Wan Chang.

(900)

MINISTERIO DE TRANSPORTE Y OBRAS PÚBLICAS

Montevideo, 11 de Abril de 2022

**VISTO:** estos antecedentes relacionados con el yacimiento de tosca granítica, ubicado en el padrón N° 5.995 de la 8ª Sección Catastral del Departamento de Canelones, propiedad de Ming Pung Wan Chang;

**RESULTANDO: I)** que por Resolución del Poder Ejecutivo, de 9 de octubre de 2002, el mencionado yacimiento fue incluido en el Inventario de Canteras de Obras Públicas, a cargo de la Dirección Nacional de Vialidad del Ministerio de Transporte y Obras Públicas, de acuerdo a lo entonces dispuesto en el artículo 250 de la Ley N° 16.320, de 1º de noviembre de 1992, a fin de su utilización en las obras denominadas: "Mantenimiento por contrato en zonas II y X", a cargo de la empresa CONSTRUCCIONES VIALES Y CIVILES S.A.;

**II)** que la Dirección Nacional de Vialidad del Ministerio de Transporte y Obras Públicas, manifiesta que no siendo necesaria la utilización de la cantera de tosca granítica, según lo informa la empresa CONSTRUCCIONES VIALES Y CIVILES S.A., presentando los recaudos necesarios, corresponde proceder a la desafectación de la misma del Registro Nacional de Canteras de Obras Públicas (ex Inventario de Canteras de Obras Públicas);

**CONSIDERANDO:** que del informe elaborado por el Departamento Letrada del Área Servicios Jurídicos del Ministerio de Transporte y Obras Públicas, surge que no existen impedimentos de índole jurídico para acceder a lo solicitado, habiéndose cumplido con las formalidades del caso;

**ATENTO:** a lo dispuesto en el artículo 349 de la Ley N° 19.924, de 18 de diciembre de 2020;

**EL PRESIDENTE DE LA REPÚBLICA**

**RESUELVE:**

1º.- Desaféctase del Registro Nacional de Canteras de Obras Públicas (ex Inventario de Canteras de Obras Públicas) al yacimiento de tosca granítica, ubicado en el padrón N° 5.995 de la 8ª Sección Catastral del Departamento de Canelones, propiedad de Ming Pung Wan Chang, de acuerdo a la gestión promovida por la Dirección Nacional de Vialidad del Ministerio de Transporte y Obras Públicas.

2º.- Comuníquese, publíquese y vuelva a la Dirección Nacional de Vialidad del Ministerio de Transporte y Obras Públicas a sus efectos.  
**LACALLE POU LUIS; JOSE LUIS FALERO.**

**16**

**Resolución 85/022**

Desaféctase del Registro Nacional de Canteras de Obras Públicas al yacimiento de balasto, ubicado en el padrón 11.590 de la 8ª Sección Catastral del departamento de Canelones.

(901)

MINISTERIO DE TRANSPORTE Y OBRAS PÚBLICAS

Montevideo, 11 de Abril de 2022

**VISTO:** estos antecedentes relacionados con el yacimiento de balasto, ubicado en el padrón N° 11.590 de la 8ª Sección Catastral del Departamento de Canelones;

**RESULTANDO: I)** que por Resolución del Poder Ejecutivo, de 12 de febrero de 2007, el mencionado yacimiento fue incluido en el Inventario de Canteras de Obras Públicas, a cargo de la Dirección Nacional de Vialidad del Ministerio de Transporte y Obras Públicas, de acuerdo a lo entonces dispuesto en el artículo 250 de la Ley N° 16.320, de 1º de noviembre de 1992, a fin de su utilización en las obras "Mantenimiento de los caminos de la zona que se encuentran comprendidos dentro del Convenio de Mantenimiento de Caminería Rural", a cargo de la Intendencia de Canelones;

**II)** que la Dirección Nacional de Vialidad del Ministerio de Transporte y Obras Públicas, manifiesta que no siendo necesaria la utilización de la cantera de balasto, según lo informa la Intendencia de Canelones, presentando los recaudos necesarios, corresponde proceder a la desafectación de la misma del Registro Nacional de Canteras de Obras Públicas (ex Inventario de Canteras de Obras Públicas);

**CONSIDERANDO:** que del informe elaborado por el Departamento Letrada del Área Servicios Jurídicos del Ministerio de Transporte y Obras Públicas, surge que no existen impedimentos de índole jurídico para acceder a lo solicitado, habiéndose cumplido con las formalidades del caso;

**ATENTO:** a lo dispuesto en el artículo 349 de la Ley N° 19.924, de 18 de diciembre de 2020;

**EL PRESIDENTE DE LA REPÚBLICA**

**RESUELVE:**

1º.- Desaféctase del Registro Nacional de Canteras de Obras Públicas (ex Inventario de Canteras de Obras Públicas) al yacimiento de balasto, ubicado en el padrón N° 11.590 de la 8ª Sección Catastral del Departamento de Canelones, de acuerdo a la gestión promovida por la Dirección Nacional de Vialidad del Ministerio de Transporte y Obras Públicas.

2º.- Comuníquese, publíquese y vuelva a la Dirección Nacional de Vialidad del Ministerio de Transporte y Obras Públicas a sus efectos.

**LACALLE POU LUIS; JOSE LUIS FALERO.**



NOMENCLATURA COMÚN DEL MERCOSUR  
EDICIÓN 2015



## MINISTERIO DE SALUD PÚBLICA

17  
Ley 20.029

Desígnase con el nombre "Dr. Carlos Reolón", el Centro Auxiliar de Vergara, departamento de Treinta y Tres, dependiente de ASSE.

(864\*R)

## PODER LEGISLATIVO

El Senado y la Cámara de Representantes de la República Oriental del Uruguay, reunidos en Asamblea General,

## DECRETAN

**Artículo único.-** Designase con el nombre "Dr. Carlos Reolón", el Centro Auxiliar de Vergara, departamento de Treinta y Tres, dependiente de la Administración de los Servicios de Salud del Estado.

Sala de Sesiones de la Cámara de Senadores, en Montevideo, a 6 de abril de 2022.

BEATRIZ ARGIMÓN, Presidenta; GUSTAVO SÁNCHEZ PIÑEIRO, Secretario.

MINISTERIO DE SALUD PÚBLICA  
MINISTERIO DE EDUCACIÓN Y CULTURA

Montevideo, 7 de Abril de 2022

Cumplase, acúsese recibo, comuníquese, publíquese e insértese en el Registro Nacional de Leyes y Decretos, la Ley por la que se designa con el nombre "Dr. Carlos Redolón" al Centro Auxiliar de Vergara, departamento de Treinta y Tres.

LACALLE POU LUIS; DANIEL SALINAS; PABLO DA SILVEIRA.

18  
Ley 20.030

Desígnase con el nombre "Dr. Hugo Camacho" la policlínica de atención médica de Villa Ismael Cortinas, departamento de Flores.

(891\*R)

## PODER LEGISLATIVO

El Senado y la Cámara de Representantes de la República Oriental del Uruguay, reunidos en Asamblea General,

## DECRETAN

**Artículo único.-** Designase con el nombre "Dr. Hugo Camacho" la policlínica de atención médica de Villa Ismael Cortinas, departamento de Flores, dependiente de la Administración de los Servicios de Salud del Estado.

Sala de Sesiones de la Cámara de Senadores, en Montevideo, a 6 de abril de 2022.

BEATRIZ ARGIMÓN, Presidenta; GUSTAVO SÁNCHEZ PIÑEIRO, Secretario.

MINISTERIO DE SALUD PÚBLICA  
MINISTERIO DE EDUCACIÓN Y CULTURA

Montevideo, 11 de Abril de 2022

Cumplase, acúsese recibo, comuníquese, publíquese e insértese en el Registro Nacional de Leyes y Decretos, la Ley por la que se designa con el nombre "Dr. Hugo Camacho" la policlínica de atención médica de Villa Ismael Cortinas, departamento de Flores.

LACALLE POU LUIS; DANIEL SALINAS; PABLO DA SILVEIRA.

19  
Ley 20.031

Desígnase con el nombre "Dr. Aguaí Bellozo Camargo" la policlínica de la ciudad de Villa Ansina, departamento de Tacuarembó.

(892\*R)

## PODER LEGISLATIVO

El Senado y la Cámara de Representantes de la República Oriental del Uruguay, reunidos en Asamblea General,

## DECRETAN

**Artículo único.-** Designase "Dr. Aguaí Bellozo Camargo" a la policlínica de la ciudad de Villa Ansina, departamento de Tacuarembó, dependiente de la Administración de los Servicios de Salud del Estado.

Sala de Sesiones de la Cámara de Senadores, en Montevideo, a 6 de abril de 2022.

BEATRIZ ARGIMÓN, Presidenta; GUSTAVO SÁNCHEZ PIÑEIRO, Secretario.

MINISTERIO DE SALUD PÚBLICA  
MINISTERIO DE EDUCACIÓN Y CULTURA

Montevideo, 11 de Abril de 2022

Cumplase, acúsese recibo, comuníquese, publíquese e insértese en el Registro Nacional de Leyes y Decretos, la Ley por la que se designa con el nombre "Dr. Aguaí Bellozo Camargo" la policlínica de la ciudad de Villa Ansina, departamento de Tacuarembó.

LACALLE POU LUIS; DANIEL SALINAS; PABLO DA SILVEIRA.

20  
Decreto 119/022

Incorpórase al ordenamiento jurídico nacional la Resolución GMC N° 37/09 del Grupo Mercado Común del MERCOSUR, y derógase el Decreto 462/007, de 26 de noviembre de 2007.

(887\*R)

MINISTERIO DE SALUD PÚBLICA  
MINISTERIO DE RELACIONES EXTERIORES

Montevideo, 11 de Abril de 2022

**VISTO:** la Resolución GMC N° 37/09 del Grupo Mercado Común del MERCOSUR;

**RESULTANDO:** I) que por la misma se aprobó el "Glosario de Control Sanitario de Puertos, Aeropuertos, Terminales y Puntos de Frontera, (Derogación de la Res. GMC N° 34/05)";

II) que la Res. GMC 34/05 está internalizada por el Decreto N° 462/007, de 26 de noviembre de 2007;

**CONSIDERANDO:** I) que es conveniente compatibilizar los términos que integran el glosario de la Subcomisión de Puertos, Aeropuertos, Terminales y Puntos de Frontera de SGT N° 11 "Salud" con el Reglamento Sanitario Internacional (2005);

II) que es necesario la actualización de la reglamentación incorporando la Resolución N° 37/09, del Grupo Mercado Común del MERCOSUR al Ordenamiento Jurídico de los Estados Partes;

III) que por el Artículo 38 del Protocolo Adicional al Tratado de Asunción sobre la estructura Institucional del MERCOSUR - Protocolo de Ouro Preto- aprobado por Ley N° 16.712 de 1 de setiembre de



1995, los Estados Partes se comprometen a adoptar todas las medidas necesarias, para asegurar en sus respectivos territorios, el cumplimiento de las normas emanadas de los órganos correspondientes, previstos en el Artículo 2 del referido Protocolo;

IV) que es necesario proceder de acuerdo al compromiso asumido por la República en el Protocolo mencionado poniendo en vigencia en el Derecho positivo nacional las normas emanadas del Grupo Mercado Común referidas en el Visto;

V) que la actualización proyectada cuenta con la aprobación del Departamento de Vigilancia de Fronteras y la División Epidemiología del Ministerio de Salud Pública;

VI) que la Dirección General de la Salud de dicha Secretaría de Estado, no formula objeciones respecto de la internalización, por lo que corresponde proceder en consecuencia;

**ATENCIÓN:** a lo precedentemente expuesto y a lo dispuesto en la Ley N° 9.202 - Orgánica de Salud Pública - de 12 de enero de 1934 y concordantes;

### EL PRESIDENTE DE LA REPÚBLICA

#### DECRETA:

**Artículo 1º.-** Incorporárase al ordenamiento jurídico nacional la Resolución GMC N° 37/09 del Grupo Mercado Común del MERCOSUR, que se adjunta al presente Decreto como Anexo y forma parte integral del mismo, por la cual se aprobó el "Glosario de Control Sanitario de Puertos, Aeropuertos, Terminales y Puntos de Frontera, (Derogación de la Res. GMC N° 34/05)".

**Artículo 2º.-** Derógase el Decreto N° 462/007, de 26 de noviembre de 2007.

**Artículo 3º.-** El presente Decreto tendrá vigencia a partir de su publicación en el Diario Oficial.

**Artículo 4º.-** Comuníquese.

LACALLE POU LUÍS; DANIEL SALINAS; FRANCISCO BUSTILLO.

MERCOSUR/GMC/RES. N° 37/09

### GLOSARIO DE CONTROL SANITARIO DE PUERTOS, AEROPUERTOS, TERMINALES Y PUNTOS DE FRONTERA (DEROGACIÓN DE LA RES. GMC N° 34/05)

**VISTO:** El Tratado de Asunción, el Protocolo de Ouro Preto y la Resolución N° 34/05 del Grupo Mercado Común.

#### CONSIDERANDO:

Que la Resolución de la 58ª Asamblea Mundial de Salud WHA 58.3, del 23 de mayo de 2005, adoptó el nuevo Reglamento Sanitario Internacional (2005).

Que es conveniente compatibilizar los términos que integran el glosario de la Subcomisión de Puertos, Aeropuertos, Terminales y Puntos de Frontera del SGT N° 11 "Salud" con el Reglamento Sanitario Internacional (2005).

#### EL GRUPO MERCADO COMÚN RESUELVE:

Art.1 - Aprobar el "Glosario de Control Sanitario de Puertos, Aeropuertos, Terminales y Puntos de Frontera", que consta como Anexo y forma parte de la presente Resolución.

Art. 2 - Los organismos nacionales competentes para la implementación de la presente Resolución son:

Argentina: Ministerio de Salud

Brasil: Agência Nacional de Vigilância Sanitária

Paraguay: Ministerio de Salud Pública y Bienestar Social

Uruguay: Ministerio de Salud Pública

Art. 3 - Derogar la Resolución GMC N° 34/05.

Art. 4 - Esta Resolución deberá ser incorporada al ordenamiento jurídico de los Estados Partes antes del 01/VI/2010.

LXXVIII GMC - Montevideo, 05/XII/09.

#### ANEXO

### GLOSARIO DE CONTROL SANITARIO DE PUERTOS, AEROPUERTOS, TERMINALES Y PUNTOS DE FRONTERA

TERMINOS	CONCEPTO
<b>AERONAVE</b>	Aeronave que efectúa un viaje internacional.
<b>AEROPUERTO</b>	Todo aeropuerto al que llegan o del que salen vuelos internacionales.
<b>AFECTADO</b>	Personas, animales, equipajes, cargas, contenedores, medios de transporte, mercaderías, paquetes postales o restos humanos y animales, que estén infectados o contaminados, o que sean portadores de fuentes de infección o contaminación de modo tal que constituyan un riesgo para la salud pública.
<b>AGENTE AUTORIZADO</b>	Persona física o jurídica investida de poderes legales para practicar actos en nombre del propietario o responsable directo, autorizado a regir o administrar sus negocios en el país constituyendo su agente, representante, mandatario o consignatario.
<b>AGUA CONTAMINADA</b>	Aquella que por contener agentes biológicos, físicos, químicos o radioactivos no cumple con los patrones de potabilidad.
<b>AGUA POTABLE</b>	Agua para consumo humano, cuyos parámetros microbiológicos, físicos, químicos y radioactivos que cumple con los patrones de potabilidad y que no ofrezca riesgos para la salud.
<b>AGUAS RESIDUALES</b>	Agua que, después de su utilización comercial, industrial o doméstica, presente alteraciones en los parámetros microbiológicos, químicos y físicos que no permiten su utilización para el consumo, recreación y agricultura sin tratamiento previo.
<b>AMBULANCIA</b>	Vehículo debidamente equipado para el transporte de personas enfermas o sospechosas de padecer enfermedades, que debe presentar buenas condiciones de conservación, limpieza y funcionamiento, conteniendo equipamientos e insumos de acuerdo con las normas técnicas de cada país.
<b>AREA AFECTADA</b>	Lugar geográfico con transmisión de una determinada enfermedad o presencia de evento, para lo cual son recomendadas medidas sanitarias específicas, transitorias o permanentes, de acuerdo con el Reglamento Sanitario Internacional (2005).
<b>AUTORIDAD SANITARIA</b>	Autoridad competente del ámbito de la salud, que tiene directamente a su cargo, y en su área de actuación la prerrogativa para la aplicación de medidas sanitarias apropiadas de acuerdo con las Leyes y Reglamentos vigentes en el territorio nacional, tratados y otros actos internacionales de los cuales el país es signatario.

<b>EQUIPAJE</b>	Objetos, nuevos o usados, destinados al uso o consumo personal del viajero, que, por su cantidad, naturaleza o variedad, son compatibles con las circunstancias de su viaje.
<b>BIENES O PRODUCTOS</b>	Materiales, materias primas, insumos, partes de bienes o productos, productos acabados, productos a granel, productos semielaborados y productos in natura, y otros sujetos a vigilancia sanitaria.
<b>CARGA</b>	Mercaderías trasladadas en un medio de transporte o en un contenedor.
<b>CERTIFICADO INTERNACIONAL DE VACUNACIÓN O PROFILAXIS</b>	Documento que permite comprobar la vacunación o profilaxis en conformidad con las directrices del Reglamento Sanitario Internacional - RSI (2005).
<b>LLEGADA DE MEDIOS DE TRANSPORTE</b>	En el caso de: a) embarcación: llegada a un puerto o área de un puerto; b) aeronave: llegada a un aeropuerto; c) tren o vehículo de transporte terrestre: llegada a un punto de entrada.
<b>CONDICIONES HIGIÉNICO-SANITARIAS</b>	Aquellas en que, después del análisis de la documentación y/o al término de una inspección sanitaria no se verifican factores de riesgo que puedan producir daños a la salud.
<b>CONTAMINACIÓN</b>	Presencia de cualquier agente o material infeccioso o tóxico en la superficie corporal de una persona o animal, en una materia prima o producto para consumo, o en otras superficies u objetos inanimados, incluyendo los medios de transporte que puedan constituir un riesgo para la salud pública.
<b>CONTAINER</b>	Contenedor para el transporte, constituido por material duradero y resistente que permita su uso repetido, especialmente desarrollado para facilitar el transporte de mercaderías sin necesidad de operaciones intermediarias de embalaje y desembalaje.
<b>DATOS PERSONALES</b>	Cualquier información relativa a una persona física identificada o identificable.
<b>DESCONTAMINACIÓN</b>	Procedimiento por el cual son tomadas medidas sanitarias para controlar o eliminar un agente o material infeccioso o tóxico de la superficie corporal de una persona o animal, de una materia prima o producto para consumo o en otras superficies u objetos inanimados, incluyendo los medios de transporte, que puedan constituir un riesgo para la salud pública.
<b>DESINFECCIÓN</b>	Procedimiento utilizado para eliminar o inactivar microorganismos de objetos inanimados y superficies, por medio de la exposición directa a agentes químicos o físicos.
<b>DESINSECTACIÓN</b>	Medida o conjunto de medidas sanitarias para control o eliminación de insectos en todas sus formas evolutivas, presentes en equipajes, cargas, contenedores, medios de transporte, mercaderías, paquetes postales realizados en los puntos de entrada, por métodos mecánicos, biológicos y/o químicos.
<b>DESRATIZACIÓN</b>	Procedimiento por el cual se adoptan medidas sanitarias para controlar o eliminar los roedores presentes en equipajes, cargas, contenedores, medios de transporte, instalaciones, mercaderías, paquetes postales en los puntos de entrada.
<b>DESNATURALIZACIÓN</b>	Conjunto de acciones que permite alterar las características organolépticas de un producto para evitar su consumo.
<b>DESTRUCCIÓN</b>	Conjunto de acciones que permite la eliminación de objetos, productos o sustancias a fin de eliminar riesgos para la salud pública.

<b>ENFERMEDAD DE INTERÉS PARA LA SALUD PÚBLICA</b>	Toda enfermedad, no importando su origen o procedencia, que represente o pueda representar un riesgo para la salud pública.
<b>EMERGENCIA DE SALUD PÚBLICA DE IMPORTANCIA INTERNACIONAL - ESPII</b>	Evento de salud que, de acuerdo con el Reglamento Sanitario Internacional (2005), pueda constituir un riesgo para la salud pública de otros Estados por la posibilidad de propagación internacional, pudiendo exigir una respuesta internacional coordinada.
<b>EVENO DE SALUD PÚBLICA</b>	Manifestación de una enfermedad o situación que pueda presentar riesgos para la salud pública.
<b>INFECCIÓN</b>	Entrada, alojamiento y multiplicación de un agente etiológico en el organismo de un huésped, produciéndole daños, con o sin la aparición de síntomas clínicos.
<b>INSPECCIÓN SANITARIA</b>	Investigación que debe ser realizada por la autoridad sanitaria o bajo su supervisión para verificar la existencia o no, de factores de riesgo, que pueden producir daños a la salud en los puntos de entrada y medios de transporte que por ellos circulan, incluyendo los equipajes, contenedores, instalaciones, mercancías o paquetes postales y la verificación de documentos.
<b>INVASIVO</b>	Punción o incisión en la piel o la inserción de un instrumento o material extraño en el cuerpo o examen de una cavidad corporal. A los efectos del Reglamento Sanitario Internacional (2005), el examen médico de los oídos, nariz y boca, la toma de temperatura con termómetro de oído, boca o piel o con equipamiento óptico térmico; el examen médico; la auscultación; la palpación externa; la retinoscopia; la obtención de muestras de orina, fauces o saliva; medición externa de la presión arterial y electrocardiografía; son considerados no invasivos.
<b>LIBRE PLÁTICA</b>	Autorización para una embarcación para entrar a un puerto, embarcar y desembarcar, cargar y descargar, suministros o cargas; como en el caso de una aeronave, después de aterrizar, la autorización para proceder al embarque o desembarque, carga o descarga de cargas o suministros; en el caso de un vehículo terrestre, después de la llegada, la autorización para proceder al embarque o desembarque, carga o descarga de cargas o suministros.
<b>MEDIDA SANITARIA</b>	Todo procedimiento aplicado para prevenir o controlar la propagación de enfermedades o contaminación.
<b>MEDIO AMBIENTE</b>	Conjunto de todas las condiciones externas que afectan a la vida y/o desarrollo de un organismo.
<b>MEDIO DE TRANSPORTE INTERNACIONAL</b>	Aeronave, embarcación, tren, vehículo de transporte terrestre u otro que realiza un viaje internacional.
<b>MIGRACIÓN</b>	Movimiento de personas de un lugar a otro por un tiempo determinado o para un establecimiento permanente.
<b>NOTIFICACIÓN</b>	Comunicación oficial de la ocurrencia de determinado evento a las autoridades competentes.
<b>OBSERVACIÓN DE SALUD PÚBLICA</b>	Vigilancia del estado de salud de un viajero a través del tiempo a fin de determinar el riesgo de transmisión de enfermedades.
<b>OPERADOR DE MEDIOS DE TRANSPORTE</b>	Persona física o jurídica encargada de un medio de transporte, o su agente.
<b>PAQUETE POSTAL</b>	Todo objeto o paquete con dirección de destino, transportado internacionalmente por servicios de correo o mensajería.

<b>PATRONES DE POTABILIDAD DE AGUA</b>	Parámetros fijados por la legislación vigente en cada Estado Parte, que determinan las cantidades límites de diversos elementos que pueden ser tolerados en el agua de consumo a fin de preservar la salud de la población.
<b>PASO DE FRONTERA TERRESTRE</b>	Punto de entrada terrestre de un Estado Parte, incluyendo los utilizados por vehículos de transporte terrestre.
<b>PERSONA ENFERMA</b>	Persona que sufre o está afectada por una enfermedad.
<b>PUNTO DE ENTRADA</b>	Paso para la entrada o salida internacional de viajeros, equipaje, cargas, contenedores, medios de transporte, mercaderías y paquetes postales, así como las agencias y áreas que presten servicios en la entrada o salida.
<b>PUERTO</b>	Aquellas instalaciones construidas y equipadas para atender las necesidades de la navegación, movimiento y almacenamiento de mercaderías y movimiento de viajeros donde llegan y salen embarcaciones internacionales.
<b>PUESTO DE CONTROL SANITARIO</b>	Instalaciones en los puntos de entrada que cuentan con personal, infraestructura y equipamientos para realizar la vigilancia epidemiológica activa que permita detectar, evaluar, notificar y responder de forma oportuna a eventos que puedan constituir una Emergencia de Salud Pública.
<b>PROGRAMA DE SALUD PÚBLICA</b>	Aquel elaborado para definir las acciones que deben ser adoptadas a fin de controlar o eliminar un riesgo para la salud pública.
<b>CUARENTENA</b>	Restricción de las actividades y/o separación de personas que no están enfermas, de aquellas que son sospechosas de estarlo, o de equipajes, contenedores, medios de transporte, mercaderías sospechosas, de forma tal que se prevenga la posible propagación de infecciones o contaminaciones.
<b>RESIDUOS SÓLIDOS</b>	Residuos en estado sólido, producidos en las actividades desarrolladas en los puertos, aeropuertos, terminales internacionales de cargas y pasajeros, pasos fronterizos y medios de transporte que por ellos circulen.
<b>RIESGO PARA LA SALUD PÚBLICA</b>	Probabilidad de ocurrencia de un evento que pueda afectar en forma adversa la salud de la población.
<b>SERVICIO DE SALUD</b>	Local con equipamientos, material y personal destinados a cuidados de la salud, incluyendo aquellos situados en los puntos de entrada.
<b>TRIPULACIÓN</b>	Personas a bordo de un medio de transporte que no son pasajeros.
<b>VIAJERO</b>	Pasajero, tripulante, profesional no tripulante, clandestino, en viaje en un medio de transporte.
<b>VIGILANCIA SANITARIA</b>	Conjunto de acciones capaces de eliminar, disminuir, controlar o prevenir riesgos para la salud y de intervenir en los problemas sanitarios relacionados con el medio ambiente, con la producción y circulación de bienes y la prestación de servicios de interés de la salud.

## 21 Decreto 120/022

Ampliase el Decreto 300/017, de 16 de octubre de 2017, incorporando al mismo la Resolución GMC N° 14/21, de 26 de agosto de 2021, del Grupo Mercado Común del MERCOSUR, por el cual se aprobó la modificación de la Resolución GMC N° 44/15 del "Reglamento Técnico MERCOSUR sobre lista de filtros ultravioletas permitidos para productos de higiene personal, cosméticos y perfumes".

(888\*R)

MINISTERIO DE SALUD PÚBLICA  
MINISTERIO DE RELACIONES EXTERIORES

Montevideo, 11 de Abril de 2022

**VISTO:** la Resolución GMC N° 14/21 del Grupo Mercado Común del MERCOSUR;

**RESULTANDO:** I) que por la misma se aprobó la modificación de la Resolución GMC N° 44/15 del "Reglamento Técnico MERCOSUR sobre lista de filtros ultravioletas permitidos para productos de higiene personal, cosméticos y perfumes";

II) que el Decreto N° 300/017, de 16 de octubre de 2017 internalizó la citada Resolución GMC 44/15;

**CONSIDERANDO:** I) que es necesario la actualización de la reglamentación incorporando la Resolución N° 14/21 de 26 de agosto de 2021, del Grupo Mercado Común del MERCOSUR al ordenamiento jurídico nacional;

II) que por el Artículo 38 del Protocolo Adicional al tratado de Asunción sobre la estructura Institucional del MERCOSUR Protocolo de Ouro Preto- aprobado por Ley N° 16.712, de 1 de setiembre de 1995, los Estados Partes se comprometen a adoptar todas las medidas necesarias, para asegurar en sus respectivos territorios, el cumplimiento de las normas emanadas de los órganos correspondientes, previstos en el Artículo 2 del referido Protocolo;

III) que es necesario proceder de acuerdo al compromiso asumido por la República en el Protocolo mencionado, poniendo en vigencia en el derecho positivo nacional la norma emanada del Grupo Mercado Común referida en el Visto;

IV) que la Dirección General de la Salud y el Departamento de Alimentos, Cosméticos y Domisanitarios del Ministerio de Salud Pública, no realizan objeciones respecto de la internalización proyectada, por lo que corresponde proceder a su incorporación al ordenamiento jurídico nacional;

**ATENCIÓN:** a lo precedentemente expuesto y a lo dispuesto en la Ley N° 9.202 - Orgánica de Salud Pública - de 12 de enero de 1934 y concordantes;

**EL PRESIDENTE DE LA REPÚBLICA**

**DECRETA:**

**Artículo 1°.-** Ampliase el Decreto N° 300/017, de 16 de octubre de 2017, incorporando al mismo la Resolución GMC N° 14/21, de 26 de agosto de 2021, del Grupo Mercado Común del MERCOSUR, que se adjunta al presente Decreto como Anexo y forma parte integral del mismo, por la cual aprobó la modificación de la Resolución GMC N° 44/15 del "Reglamento Técnico MERCOSUR sobre lista de filtros ultravioletas permitidos para productos de higiene personal, cosméticos y perfumes".

**Artículo 2°.-** El presente Decreto tendrá vigencia a partir de su publicación en el Diario Oficial.



**La Ley en  
tu lenguaje**



**Artículo 3°.-** Comuníquese.  
LACALLE POU LUÍS; DANIEL SALINAS; FRANCISCO BUSTILLO.

**22**  
**Decreto 121/022**

**MERCOSUR/GMC/RES. N° 14/21**

**MODIFICACIÓN DE LA RESOLUCIÓN GMC N° 44/15  
"REGLAMENTO TÉCNICO MERCOSUR SOBRE LISTA  
DE FILTROS ULTRAVIOLETAS PERMITIDOS PARA  
PRODUCTOS DE HIGIENE PERSONAL, COSMÉTICOS Y  
PERFUMES"**

**VISTO:** El Tratado de Asunción, el Protocolo de Ouro Preto y las Resoluciones N° 110/94, 133/96, 38/98, 51/08, 44/15 y 45/17 del Grupo Mercado Común.

**CONSIDERANDO:**

Que los productos de higiene personal, cosméticos y perfumes deben ser seguros bajo las condiciones normales o previsibles de uso.

Que es necesaria la actualización periódica de los listados de sustancias a fin de asegurar la correcta utilización de las materias primas en la fabricación de productos de higiene personal, cosméticos y perfumes.

Que resulta necesario incluir nuevas sustancias en la lista de filtros ultravioletas permitidos para productos de higiene personal, cosméticos y perfumes.

**EL GRUPO MERCADO COMÚN  
RESUELVE:**

**Art. 1 -** Modificar la Resolución GMC N° 44/15 "Reglamento Técnico MERCOSUR sobre Lista de filtros ultravioletas permitidos para productos de higiene personal, cosméticos y perfumes" para incluir en la "Lista de filtros ultravioletas permitidos para productos de higiene personal, cosméticos y perfumes" los siguientes números de orden y observaciones:

N° ORD.	SUSTANCIA (NOMBRE INCI)	CONCENTRACIÓN MÁXIMA AUTORIZADA
40	Phenylene Bis-Diphenyltriazine (3)	5%
41	Methoxypropylamino Cyclohexenylidene Ethoxyethylcyanoacetate (4)	3%

(3) Prohibido en productos cuya aplicación pueda provocar exposición por inhalación. La concentración de las impurezas methyl-pyrrolidone e hidrazine debe mantenerse a nivel de trazas.

(4) Prohibido en productos cuya aplicación pueda provocar exposición por inhalación.

- No usar con agentes nitrosantes.
- Tenor máximo de nitrosaminas: 50 µg/kg.
- Embalar/consevar en recipientes libres de nitritos.

**Art. 2 -** Los Estados Partes indicarán en el ámbito del Subgrupo de Trabajo N° 11 "Salud" (SGT N° 11), los organismos nacionales competentes para la implementación de la presente Resolución.

**Art. 3 -** Esta Resolución deberá ser incorporada al ordenamiento jurídico de los Estados Partes antes del 22/II/2022.

**GMC (Dec. CMC N° 20/02, Art. 6) - Montevideo, 26/VIII/21.**

Incorpórase al ordenamiento jurídico nacional la Resolución GMC N° 10/08 del Grupo Mercado Común del MERCOSUR, por la cual se aprobó el documento denominado "REGLAMENTO TÉCNICO MERCOSUR PARA LOS PRESERVATIVOS MASCULINOS DE LÁTEX DE CAUCHO NATURAL" (DEROGACIÓN DE LA RESOLUCIÓN GMC N° 75/00); y derógase el Decreto 283/001, de 24 de julio de 2001.

(889\*R)

MINISTERIO DE SALUD PÚBLICA  
MINISTERIO DE RELACIONES EXTERIORES  
MINISTERIO DE INDUSTRIA ENERGÍA Y MINERÍA

Montevideo, 11 de Abril de 2022

**VISTO:** la Resolución GMC N° 10/08 del Grupo Mercado Común del MERCOSUR;

**RESULTANDO:** I) que por la misma se aprobó, el documento denominado "REGLAMENTO TÉCNICO MERCOSUR PARA LOS PRESERVATIVOS MASCULINOS DE LÁTEX DE CAUCHO NATURAL" (DEROGACIÓN DE LA RESOLUCIÓN GMC N° 75/00);

II) que la Res. GMC 75/00 está internalizada por el Decreto N° 283/001, de 24 de julio de 2001;

**CONSIDERANDO:** I) que los países están dedicados a la lucha contra el VIH/SIDA, tanto en los aspectos de prevención, así como en la universalización del acceso a insumos estratégicos;

II) que según lo dispuesto en el Artículo 38 del Protocolo Adicional al Tratado de Asunción, sobre la estructura institucional del MERCOSUR -Protocolo de Ouro Preto-, aprobado por la Ley N° 16.712 de 1° de setiembre de 1995, los Estados Partes se comprometen a adoptar todas las medidas necesarias, para asegurar en sus respectivos territorios el cumplimiento de las normas emanadas de los órganos correspondientes, previstos en el Artículo 2° del referido Protocolo;

III) que se debe proceder de acuerdo al compromiso asumido por la República Oriental del Uruguay en el Protocolo mencionado, poniendo en vigencia en el Derecho positivo nacional las normas emanadas del Grupo Mercado Común referidas en el VISTO;

IV) que la actualización proyectada cuenta con la aprobación del Departamento de Evaluación de Tecnología y la División Evaluación Sanitaria del Ministerio de Salud Pública;

V) que la Dirección General de la Salud de dicha Secretaría de Estado, no formula objeciones respecto de la internalización, por lo que corresponde proceder en consecuencia;

**ATENCIÓN:** a lo precedentemente expuesto y a lo dispuesto en la Ley N° 9.202 - Orgánica de Salud Pública - de 12 de enero de 1934 y concordantes;

**EL PRESIDENTE DE LA REPÚBLICA**

**DECRETA:**

**Artículo 1°.-** Incorpórase al ordenamiento jurídico nacional la Resolución GMC N° 10/08 del Grupo Mercado Común del MERCOSUR, por la cual se aprobó el documento denominado "REGLAMENTO TÉCNICO MERCOSUR PARA LOS PRESERVATIVOS MASCULINOS DE LÁTEX DE CAUCHO NATURAL" (DEROGACIÓN DE LA RESOLUCIÓN GMC N° 75/00), que se adjunta al presente Decreto como Anexo y forma parte integral del mismo.

**Artículo 2°.-** Derógase el Decreto N° 283/001, de 24 de julio de 2001.





**Artículo 3°.-** El presente Decreto tendrá vigencia a partir de su publicación en el Diario Oficial.

**Artículo 4°.-** Comuníquese.  
**LACALLE POU LUIS; DANIEL SALINAS; FRANCISCO BUSTILLO; OMAR PAGANINI.**

**MERCOSUR/GMC/RES. N° 10/08**

**REGLAMENTO TÉCNICO MERCOSUR PARA LOS  
PRESERVATIVOS MASCULINOS DE LÁTEX DE CAUCHO  
NATURAL  
(DEROGACIÓN DE LA RES. GMC N° 75/00)**

**VISTO:** El Tratado de Asunción, el Protocolo de Ouro Preto, las Resoluciones N° 04/95, 131/96, 31/97, 38/98, 40/00, 75/00 y 56/02 del Grupo Mercado Común.

**CONSIDERANDO:**

Las directivas y recomendaciones de los acuerdos firmados por los Ministros de Salud del MERCOSUR y Estados Asociados sobre la lucha contra el VIH/SIDA y otras enfermedades de transmisión sexual, así como las políticas de salud sexual y reproductiva.

Que los países están dedicados a la lucha contra la epidemia del VIH/SIDA, tanto en los aspectos de prevención, así como en la universalización del acceso a insumos estratégicos;

La necesidad de establecer criterios adecuados y específicos para los preservativos masculinos de forma de garantizar la seguridad, eficacia y calidad de los mismos a la población;

Las recomendaciones de la OMS contenidas en The Male Látex Condom (WHO) Specification and Guidelines for Condom Procurement, 2003 y sus actualizaciones;

La necesidad de actualizar la Resolución GMC N° 75/00, con el objetivo de aumentar la protección de la salud de la población, en consonancia con las nuevas recomendaciones de la OMS.

**EL GRUPO MERCADO COMÚN  
RESUELVE:**

Art. 1 - Aprobar el "Reglamento Técnico MERCOSUR para los Preservativos Masculinos de Látex de Caucho Natural", que figura como Anexo y forma parte de la presente Resolución.

Art. 2 - Los organismos nacionales competentes para la implementación de la presente Resolución son:

Argentina:	Administración Nacional de Medicamentos Alimentos y Tecnología Médica
Brasil:	Agência Nacional de Vigilância Sanitária
Paraguay:	Ministerio de Salud Pública y Bienestar Social
Uruguay:	Ministerio de Salud Pública

Art. 3 - La presente Resolución se aplicará en el territorio de los Estados Partes, al comercio entre ellos y a las importaciones extra-zona.

Art. 4 - Derógase la Resolución GMC N° 75/00.

Art. 5 - Los Estados Partes deberán incorporar la presente Resolución a sus ordenamientos jurídicos internos antes del 20/IX/08.

**LXXII GMC - Buenos Aires, 20/VI/08**

**REGLAMENTO TÉCNICO MERCOSUR PARA LOS  
PRESERVATIVOS MASCULINOS DE LÁTEX DE CAUCHO  
NATURAL**

**INDICE**

1. Principios Generales
2. Definiciones
3. Diseño
4. Fecha de vencimiento
5. Dimensiones
6. Capacidad Volumétrica y Presión de Reventamiento
7. Verificación de Orificios
8. Integridad de los Envases
9. Envase y Rotulado

**ANEXOS**

- A. Plan de Muestreo
- B. Determinación del Largo
- C. Determinación del Ancho
- D. Determinación del Espesor
- E. Determinación de Capacidad Volumétrica y Presión de Reventamiento
- F. Determinación de la Estabilidad después del envejecimiento
- G. Verificación de Orificios
- H. Integridad del Envase
- I. Envase y Rotulado
- J. Lavado

**1. PRINCIPIOS GENERALES**

Los preservativos masculinos de un solo uso, confeccionados a partir del látex de caucho natural, deben ser diseñados para ser usados sobre el pene erecto durante la relación sexual, con la finalidad de impedir el pasaje del semen, auxiliar en la prevención de la concepción y ayudar a prevenir infecciones sexualmente transmisibles.

**NOTAS:**

a) Los espermicidas, lubricantes, aromatizantes, colorantes, material antiséptico o polvo aplicado al preservativo, no deben contener ni liberar sustancias en cantidades tóxicas, localmente irritantes o de otra forma perjudiciales en condiciones normales de uso, asimismo estos productos no son objeto de esta reglamentación. La autoridad de salud competente, o un comprador, puede exigir que el fabricante otorgue un certificado sobre la composición u otras propiedades.

b) Los preservativos, por ser artículos producidos al por mayor, pueden presentar variaciones cualitativas dentro de cada lote de producción. Los planes de muestreo, que deben ser usados para la verificación de la conformidad de los preservativos con este Reglamento, están dados en el Anexo A.

c) Los instrumentos utilizados en los ensayos deberán estar calibrados.

d) Los fabricantes de preservativos deberán tomar precauciones adecuadas para minimizar la contaminación microbiológica del producto durante el proceso de fabricación y envasado. En caso de que la Autoridad Sanitaria juzgue necesario verificar el cumplimiento de dicho requisito, podrá solicitar el control microbiológico de estos productos. Cuando se ensaye conforme a la norma ISO 4074:2002 el recuento de microorganismos aerobios totales debe ser menor a 100 ufc/g y debe comprobar ausencia de enterobacterias, Staphylococcus aureus y Pseudomonas aeruginosa.

e) Este Reglamento será actualizado siempre que las Autoridades Sanitarias juzgaren pertinente su mejoramiento para la protección de la salud de la población, considerando el mérito y las nuevas referencias internacionales. Para cuestiones urgentes de salud pública, su tratamiento debe ser célere dentro del ámbito del MERCOSUR,

con el objetivo de atender las necesidades de los países relativas a la seguridad sanitaria y acceso de la población.

## 2. DEFINICIONES

### 2.1. Lote

Conjunto de preservativos del mismo diseño, color, forma, dimensiones y formulación de látex, fabricados continuamente y esencialmente al mismo tiempo, usando el mismo proceso, materias primas, mismas especificaciones, mismos equipamientos y envasados con el mismo lubricante o con cualquier otro aditivo y colocado en el mismo tipo de envase primario. Todos los preservativos contenidos en un lote deben tener la misma formulación y mismo diseño, dimensiones, color, tipo y textura y ser fabricados en la misma línea de producción y vulcanizados en condiciones idénticas.

### 2.2. Tamaño de Lote

El tamaño del lote debe ser establecido de acuerdo a los intervalos de 35.001 a 150.000 y 150.001 a 500.000 de modo de asegurar la compatibilidad con los planes de muestreo dados en la ISO 2859-1. El tamaño del lote no puede ser superior a 500.000. Para un tamaño de lote inferior a 35.001 unidades, se considera 35.001 como tamaño del lote.

### 2.3. Plan de Muestreo

Plan específico que indica el número de unidades de producto contenido en cada lote que será inspeccionado (tamaño de la muestra o serie de tamaños de muestras) y el criterio para la aceptación del lote (número de aceptación o rechazo).

### 2.4. Muestra y Tamaño de la Muestra

La muestra consiste en una o más unidades de producto, retiradas del lote que será inspeccionado, de forma aleatoria e independientemente de su calidad. El número de unidades de producto de la muestra constituye el tamaño de la muestra.

### 2.5. Nivel de Inspección

Relación entre el tamaño del lote y el tamaño de la muestra.

### 2.6. Nivel de calidad aceptable - NCA

Máximo porcentaje de unidades defectuosas que, para fines de inspección por muestra, puede ser considerada aceptable.

### 2.7. Porcentaje no conforme

Porcentaje de preservativos en un lote que no está conforme en uno o más aspectos con las exigencias de este Reglamento.

### 2.8. Reborde

Tipo de acabado de la extremidad abierta del preservativo.

### 2.9. Número de lote

Número o combinación de numerales, símbolos o letras utilizados por el fabricante para proporcionar una identificación única de un lote de preservativos individualmente envasados, mediante el cual se torna posible rastrear ese lote por todas las fases de fabricación hasta el envasado.

### 2.10. Envase Primario

Envoltorio inmediato de un único preservativo.

### 2.11. Envase de Consumo

Envase planeado para ser distribuido a un consumidor, conteniendo uno o más envases primarios.

### 2.12. Máquinas automáticas

Equipamiento destinado a la provisión de preservativos en su envase primario o de consumo.

### 2.13. Fecha de Fabricación

La fecha de fabricación del lote debe ser considerada la fecha en que los preservativos fueran moldados (*dipping*) sin considerar la etapa completa en que fueran envasados.

## 3. DISEÑO

Los preservativos pueden ser clasificados con respecto al diseño de

la siguiente manera: lisos, texturados, de lados paralelos o no paralelos, extremidades simples, extremidades con reservorio, secos, lubricados, transparentes, translúcidos, opacos o de colores, anatómicos, aromatizados, y otros. La extremidad abierta del preservativo debe terminar por un reborde en toda su circunferencia.

## 4. FECHA DE VENCIMIENTO

Fecha establecida a partir de la cual el preservativo no puede ser utilizado. Esta fecha, indicada en el rótulo, no deberá superar los 5 (cinco) años a partir de la fecha de fabricación.

Si el envase de consumo incluye preservativos de diferentes lotes, la fecha de vencimiento será determinada por el lote con fecha de vencimiento menor.

## 5. DIMENSIONES

### 5.1. Largo

Cuando se ensayen conforme al Anexo B, el largo de los preservativos no debe ser inferior a 160 mm.

### 5.2. Ancho

Cuando se ensayen conforme al Anexo C, el ancho nominal debe ser igual a la especificación declarada por el fabricante (ver Anexo I) dentro de una tolerancia de  $\pm 2$  mm.

El ancho del preservativo debe ser medido en el punto más estrecho localizado dentro de los 35 mm. desde el extremo abierto o en el punto más estrecho indicado por el fabricante dentro de esta medida.

### NOTA:

El ancho para la determinación de los requisitos de volumen de reventamiento conforme a 6.1 puede ser medido al mismo tiempo.

### 5.3. Espesor

Cuando se ensaye conforme al Anexo D, el espesor de los preservativos no debe ser inferior a 0,03 mm.

### 5.4. Aceptación

Ver ítem A-2.1.

## 6. CAPACIDAD VOLUMÉTRICA Y PRESIÓN DE REVENTAMIENTO

### 6.1. Preservativos no tratados en estufa

Cuando se ensaye según conforme al Anexo E, la presión de reventamiento no debe ser inferior a 1 kPa (2kPa para preservativos Extra Resistentes - ver ítem 6.3.) y la capacidad volumétrica no debe ser inferior a:

- \* 16,0 dm<sup>3</sup> para preservativos con un ancho menor de 50,0 mm; ó
- \* 18,0 dm<sup>3</sup> para preservativos con un ancho mayor o igual de 50,0 mm y menor de 56,0 mm; ó
- \* 22,0 dm<sup>3</sup> para preservativos con un ancho mayor o igual de 56,0 mm, redondeando a los 0,5 dm<sup>3</sup> más próximos.

El ancho es el promedio de 13 preservativos (expresado en mm), medido a  $(75 \pm 5)$  mm del extremo cerrado sin el reservorio, conforme a lo descrito en el Anexo C.

### 6.2. Preservativo envejecido en estufa

Cuando se envejece en estufa conforme el Anexo F y es ensayado según lo descrito en el Anexo E, la capacidad volumétrica y la presión de reventamiento deben cumplir lo especificado en 6.1.1. y 6.1.2. para el caso de los preservativos Extra Resistentes.

### NOTA:

Solamente los preservativos con menos de 12 meses de fabricación (incluyendo el propio mes de fabricación) deben ser sometidos al envejecimiento en estufa conforme al Anexo F.

### 6.3. Preservativos Extra Resistentes

Los preservativos que estén rotulados como "extra resistentes", "extra fuertes", o cualquier otra denominación que sugiera mayor resistencia, deben atender a los siguientes requisitos adicionales:

**6.3.1. Propiedades mecánicas**

Cuando se ensaye conforme al Anexo E, la presión de reventamiento no debe ser inferior a 2kPa y la capacidad volumétrica según ítem 6.1.

**6.4. Aceptación**

Ver ítem A-2.2.

**7. VERIFICACIÓN DE ORIFICIOS**

Cuando se ensaye conforme al Anexo G, no debe presentar orificios.

**7.1. Aceptación**

Ver ítem A-2.3.

**8. INTEGRIDAD DEL ENVASE**

Cuando el envase primario se ensaye conforme al Anexo H, no debe presentar fallas.

**8.1. Aceptación**

Ver ítem A-2.4.

**9. ENVASADO Y ROTULADO**

Cuando se examine visualmente, los envases de preservativos deben estar conformes al Anexo I.

**9.1. Aceptación**

Ver ítem A-2.5.

**ANEXO A - PLAN DE MUESTREO****A-1. VERIFICACIÓN DE CALIDAD**

Para verificar la conformidad de los preservativos con este Reglamento se debe adoptar los planes de muestreo establecidos en el ítem A-2.

**A-2. PLAN DE MUESTREO**

El muestreo y el establecimiento del plan de muestreo deben ser realizados conforme la norma técnica ISO 2859-1 y aplicada a preservativos de un mismo lote.

NOTA: El fabricante, para control de su proceso podrá aplicar planes de muestreo simples, dobles, o múltiples a su criterio, dado que los tres posean una misma curva característica de operación.

**A-2.1. DIMENSIONES (LARGO, ANCHO Y ESPESOR)**

Unidad de producto: preservativo envasado individualmente  
Plan de muestreo: simple.  
Régimen de inspección: normal  
Nivel de inspección: S 2 (especial)  
Nivel de calidad aceptable: 1,0 (individual para cada parámetro)

**A-2.2. CAPACIDAD VOLUMÉTRICA Y PRESIÓN DE REVENTAMIENTO**

Unidad de producto: preservativo envasado individualmente  
Plan de muestreo: simple.  
Régimen de inspección: normal.  
Nivel de inspección: I (general).  
Nivel de calidad aceptable: 1,5

**A-2.3. VERIFICACIÓN DE ORIFICIOS**

Unidad de producto: preservativo envasado individualmente.  
Plan de muestreo: simple.  
Régimen de inspección: normal  
Nivel de inspección: I (general). Mínimo letra M.  
Nivel de calidad aceptable: 0,25

**A-2.4. INTEGRIDAD DEL ENVASE**

Unidad de producto: preservativo envasado individualmente.  
Plan de muestreo: simple.  
Régimen de Inspección: normal  
Nivel de inspección: S3 (especial).  
Nivel de calidad aceptable: 2,5

**A-2.5. ENVASADO Y ROTULADO**

Unidad de producto: envase primario y de consumo.

Plan de muestreo: simple.

Régimen de Inspección: normal

Nivel de inspección: S 2 (especial).

Nivel de calidad aceptable: 1,0

**ANEXO B - DETERMINACIÓN DEL LARGO****B-1. PRINCIPIO**

Se suspende libremente el preservativo desenrollado sobre una regla graduada y se mide su longitud, excluyendo el reservorio.

**B-2. INSTRUMENTO**

Regla con escala subdividida en milímetros, que tenga las dimensiones mostrada en la Figura 1.

**B-3. EJECUCIÓN DEL ENSAYO**

B-3.1. Desenrollar el preservativo estirándolo no más de 20 mm, dos veces para alisar las arrugas.

B-3.2. Cuando sea necesario retirar el lubricante con un papel absorbente y se coloca polvo inerte para evitar que haya adherencias del preservativo a la regla.

B-3.3. Colocar el preservativo sobre la regla y dejarlo colgando libremente, de modo que sea estirado sólo por su propio peso.

B-3.4. Anotar, redondeando al mm más próximo, el menor valor del largo que pueda ser leído en el lado externo de la escala, en la extremidad abierta del preservativo. Esta medición debe hacerse evitando errores de paralaje.

**B-4. CONTENIDO DEL INFORME DE ENSAYO**

El informe del ensayo debe contener los siguientes ítems:

- a) identificación de la muestra;
- b) fecha del ensayo;
- c) número de preservativos ensayados;
- d) largo de los preservativos;
- e) número de preservativos fuera de especificación.

**ANEXO C - DETERMINACIÓN DEL ANCHO****C-1. PRINCIPIO**

Desenrollar el preservativo sobre una regla para medir su ancho.

**C-2. INSTRUMENTO**

Regla de acero con escala dividida en milímetros.

**C-3. EJECUCIÓN DEL ENSAYO**

C-3.1. Desenrollar el preservativo, cuando sea necesario retirar el lubricante con un papel absorbente y se coloca polvo inerte para evitar que haya adherencias del preservativo a la regla.

C-3.2. Extender sobre el margen de la regla, dejándolo colgar libremente, de modo que su eje longitudinal permanezca perpendicular al eje longitudinal de la regla.

C-3.3. Medir, redondeando al 0,5 mm más próximo, el ancho del preservativo en el punto especificado en las secciones específicas de este Reglamento.

**C-4. CONTENIDO DEL INFORME DE ENSAYO**

El informe del ensayo debe contener los siguientes ítems:

- a) identificación de la muestra;
- b) fecha del ensayo;
- c) número de preservativos ensayados;
- d) ancho de los preservativos;
- e) número de preservativos fuera de especificación.

**ANEXO D - DETERMINACIÓN DEL ESPESOR****D-1. PRINCIPIO**

El espesor simple de la película es medido en distintas posiciones a lo largo del preservativo.

**D-2. INSTRUMENTOS**

Reloj comparador montado en un soporte rígido y disponiendo de una placa de base plana. El comparador debe ser graduado en 0,001 mm y estar en conformidad con las recomendaciones de la ISO R 463.

El reloj debe poseer un palpador plano con un diámetro entre 3 mm y 7 mm, en ángulo recto con relación al émbolo y paralelo a la placa de base y debe ser operado con una presión de 22 kPa  $\pm$  5 kPa.

### D-3. PREPARACIÓN DE LAS MUESTRAS

D-3.1. Usar guantes adecuados cuando se manipule el preservativo.

D-3.2. Mover el preservativo dentro del envase de manera que quede fuera del área a ser rasgada. Rasgar el envase y retirar el preservativo.

NOTA: En ningún caso utilizar tijera u otro elemento puntiagudo para abrir el envase.

D-3.3. Desenrollar el preservativo asegurándose que el mismo no esté excesivamente estirado en cualquier dirección.

D-3.4. Lavar el preservativo de acuerdo al Anexo J.

### D-4. EJECUCIÓN DEL ENSAYO

#### D-4.1. PRESERVATIVOS CON SUPERFICIE LISA

D-4.1.1. Verificar que la placa de base y el émbolo se encuentren limpios.

D-4.1.2. Ajustar a cero el reloj comparador.

D-4.1.3. Colocar la muestra y accionar el comparador.

D-4.1.4. Medir con aproximación de 0,001 mm el espesor simple de la muestra en por lo menos 4 (cuatro) puntos en todo su largo.

D-4.1.5. Registrar el resultado determinado por el promedio de esas lecturas.

D-4.1.6. Limpiar el instrumento después de cada lectura.

#### D-4.2. PRESERVATIVOS CON SUPERFICIE TEXTURADA

Seguir los mismos procedimientos detallados en D-4.1, tomando las mediciones en las áreas no texturadas. Si los preservativos son totalmente texturizados, las medidas serán efectuadas sobre las zonas texturizadas y se anotará solamente 80% de los valores leídos.

### D-5. CONTENIDO DEL INFORME DE ENSAYO

El informe de ensayo debe contener los siguientes ítems:

- identificación de la muestra;
- fecha del ensayo;
- número de preservativos ensayados;
- espesor de los preservativos;
- número de preservativos fuera de especificación.

### ANEXO E - DETERMINACIÓN DE LA CAPACIDAD VOLUMÉTRICA Y PRESIÓN DE REVENTAMIENTO

#### E-1. PRINCIPIO

Insuflación de aire en el preservativo, a un flujo constante, registrando el volumen y la presión en el momento del reventamiento.

#### E-2. INSTRUMENTOS

E-2.1. Equipo de insuflación de aire, conforme a Figura 2, adecuado para inflar el preservativo con aire exento de aceite y humedad, a un flujo especificado y provisto en conjunto con el equipamiento para medición de volumen y presión presentando las características determinadas en E-2.4. Se utiliza una cabina de insuflación que permita la visualización del preservativo durante el proceso y que sea de tamaño suficiente para permitir que el preservativo se expanda libremente sin tocar cualquier parte de la cabina.

E-2.2. Manómetro, capaz de medir la presión, en el momento de reventamiento del preservativo, con un error máximo admisible de  $\pm$  0,05 kPa, diseñado de modo que no haya presión diferencial entre el preservativo y el manómetro.

E-2.3. Equipo para registrar el volumen de aire inflado diseñado para que no haya diferencia de presión entre el equipo de medición y el preservativo, garantizando que el volumen de aire sea medido a la presión existente dentro del preservativo y no a la presión dentro del sistema.

Cualquiera que sea el método utilizado debe presentar un error máximo admisible de  $\pm$  3% para volúmenes superiores a 10 dm<sup>3</sup>.

E-2.4. Varilla de longitud adecuada presentando en la parte superior una esfera o semiesfera lisa de 25 mm de diámetro para suspender el preservativo desenrollado cuando se sujete al equipo

dejando libre (150  $\pm$  3) mm de largo del preservativo para ser inflado.

E-2.5. Anillo para fijar el preservativo que no presente salientes o bordes filosos. El anillo no debe extender el preservativo en el momento en que se coloca en el dispositivo. Cuando se utilice un equipamiento fijador inflable, el anillo no debe extenderse más de 3 mm por encima del fijador.

### E-3 EJECUCIÓN DEL ENSAYO

E-3.1. Usar guantes o dedos de goma adecuados para manipular el preservativo.

E-3.2. Mover el preservativo dentro de su envase de manera que quede fuera del área a rasgar. Rasgar el envase y retirar el preservativo.

En ningún caso utilizar instrumentos cortantes o puntiagudos para abrir el envase.

E-3.3. Desenrollar el preservativo directamente sobre la varilla asegurándose que no se estire demasiado en ninguna dirección, fijándolo al dispositivo.

E-3.4. Inflar con aire a un flujo de (0,4 a 0,5) dm<sup>3</sup>/s [(24 a 30) dm<sup>3</sup>/min]. Asegurar que el preservativo se expande y que no hay pérdidas visibles.

Si el preservativo presenta alguna pérdida por un orificio durante el inflado se interrumpe el ensayo, se considera el preservativo como defectuoso y se registra el volumen y la presión de reventamiento como cero.

E-3.5. Si el preservativo no presenta ninguna pérdida (orificios), medir y registrar el volumen de reventamiento (dm<sup>3</sup>), redondeando al 0,5 dm<sup>3</sup> más próximo y la presión de reventamiento (kPa), redondeada al 0,05 kPa más próximo.

### E-4 CONTENIDO DEL INFORME DE ENSAYO

El informe del ensayo debe contener los siguientes ítems:

- identificación de la muestra;
- fecha del ensayo;
- número de preservativos ensayados;
- la capacidad volumétrica y presión de reventamiento de cada preservativo ensayado;
- número de preservativos fuera de las especificaciones.

### ANEXO F - DETERMINACIÓN DE LA ESTABILIDAD DESPUÉS DEL ENVEJECIMIENTO

#### F-1. PRINCIPIO

Determinar la capacidad volumétrica y presión de reventamiento en los preservativos envasados en sus envases primarios, después de ser sometidos a temperatura elevadas por un tiempo específico.

#### F-2. INSTRUMENTOS

F-2.1 Estufa conforme a lo especificado en ISO 188.

NOTA: Las renovaciones de aire y la suspensión del envase individual, indicadas en la ISO 188 no son necesarias.

F-2.2 Instrumentos como los especificados en el Anexo E.

#### F-3. ACONDICIONAMIENTO DE LAS MUESTRAS

El preservativo debe ser ensayado dentro de su envase primario original.

#### F-4. EJECUCIÓN DEL ENSAYO

F-4.1. Colocar las muestras en una estufa a (70 $\pm$ 2) °C durante (168  $\pm$  2) h.

F-4.2. Retirar de la estufa y mantener los envases a (25 $\pm$  5) °C durante un período no menor de 12 h y no mayor de 96 h.

F-4.3. Abrir los envases y examinar los preservativos buscando señales de deterioro como pegajosidad, friabilidad u otros defectos.

F-4.4. Realizar el ensayo para medir la capacidad volumétrica y presión de reventamiento, de acuerdo con el Anexo E.

#### F-5. CONTENIDO DEL INFORME DE ENSAYO

El informe debe contener los siguientes ítems:

- identificación de la muestra;
- fecha del ensayo;
- número de preservativos ensayados;
- descripción de cualquier deterioro visible de los preservativos después del acondicionamiento en estufa;



- e) capacidad volumétrica y presión de reventamiento de cada preservativo ensayado;
- f) número de preservativos fuera de especificación.

## ANEXO G - VERIFICACIÓN DE ORIFICIOS

### G-1. PRINCIPIO

Inicialmente, los preservativos son ensayados eléctricamente para detectar orificios. Un preservativo con ausencia de orificios actúa como aislante y no permite que haya pasaje de corriente en el circuito eléctrico.

Un preservativo con orificio permite el pasaje de corriente. Los preservativos que fuesen reprobados en el ensayo eléctrico deben hacerse rodar sobre un papel absorbente coloreado para que sea confirmada la existencia de orificios.

### G-2. INSTRUMENTOS

#### G-2.1. Equipamiento de ensayo electrónico

Un ejemplo de instrumental es el mostrado en las Figuras 3 y 4.

Las tolerancias para los parámetros son: Voltaje ( $10 \pm 1,0$ ) V. Resistencia ( $10 \pm 0,5$ ) kOhm.

Sensibilidad del voltímetro de  $\pm 3$ mV.

#### G-2.2. Solución electrolítica

Solución electrolítica de una solución acuosa de cloruro de sodio [NaCl] = ( $10 \pm 1,0$ )g/l, a  $25 \pm 5^\circ\text{C}$ , aunque una solución electrolítica de conductividad equivalente puede ser utilizada como alternativa, por ejemplo [Na<sub>2</sub> SO<sub>4</sub> = ( $15,4 \pm 1,0$ ) g/l].

### G-3. EJECUCIÓN DEL ENSAYO

G-3.1. Usar guantes adecuados cuando se manipula el preservativo.

G-3.2. Mover el preservativo dentro del envase de manera que quede fuera del área a ser rasgada. Rasgar el envase y retirar el preservativo.

NOTA: En ningún caso utilizar tijera u otro elemento puntiagudo para abrir el envase.

G-3.3. Desenrollar el preservativo asegurándose que el mismo no esté excesivamente estirado en cualquier dirección.

G-3.4. Llenar el recipiente con solución electrolítica (ítem G-2.2), cambiándola siempre que la solución esté turbia o por lo menos una vez por día.

G-3.5. Completar el volumen con la solución de modo que el nivel del líquido del recipiente con la solución electrolítica quede, como máximo a 25 mm del extremo abierto, y el nivel de la solución dentro del preservativo quede a la misma altura, o por encima.

G-3.6. Aplicar un voltaje continuo en serie de ( $10 \pm 1,0$ ) V con una resistencia eléctrica de ( $10 \pm 0,5$ ) kOhm, entre el electrodo en el recipiente y el electrodo dentro del preservativo. Medir el voltaje en la resistencia después de ( $10 \pm 2$ ) s. Anotar el resultado.

Después de este período, en el caso de que sea detectada una tensión igual o superior a 0,050 V, el preservativo debe ser sometido al rodaje en papel absorbente colorido para que sea confirmada la existencia de un orificio.

G-3.7. Los preservativos serán considerados conformes cuando la tensión detectada sea inferior a 0,050 V.

G-3.8. Inspeccionar el preservativo respecto a señales visibles de pérdida. Considerar como no conforme cualquier preservativo que exhiba señales visibles de pérdida a una distancia mayor que ( $25 \pm 1$ ) mm de la extremidad abierta y terminar el ensayo de este preservativo.

G-3.9. Marcar con lapicera de punta porosa en la posición del orificio, de manera que sea posible determinar su distancia con relación a la extremidad abierta, cuando el preservativo se vacíe.

G-3.10. Para confirmar la existencia de orificios, llenar o completar el volumen del preservativo hasta ( $300 \pm 10$ ) ml con solución electrolítica o agua, tomar el preservativo por la extremidad cerrada y, si es necesario estirarlo suavemente transferir la solución de la extremidad abierta. Cerrar la extremidad abierta torciendo el preservativo en un punto localizado hasta un máximo de 25 mm de la extremidad abierta y retirarlo del equipamiento.

G-3.11. Transferir el preservativo a una hoja de papel absorbente colorido seco. Con una mano mantener cerrada la extremidad abierta del preservativo para evitar pérdida de agua y con la otra mano hacerlo rodar para adelante y para atrás una vez en una distancia igual a su circunferencia cuando está lleno de agua.

G-3.12. Durante el rodaje, abrir los dedos de la mano para distribuir

la fuerza lo más uniformemente posible sobre el preservativo. Mantener la mano a una distancia de 25 mm a 35 mm sobre el papel absorbente.

Mover la mano diagonalmente con relación al preservativo para que éste sea sometido a la presión de la mano y permanezca en contacto con el papel absorbente. Es importante que la extremidad cerrada del preservativo se haga rodar en el papel absorbente durante la operación. Inspeccionar el papel respecto a señales de agua. Ignorar cualquier marca de lubricante. Si hubiera cualquier señal de agua en el papel absorbente, marcar con lapicera de punta porosa la posición del orificio, de manera que sea posible determinar su distancia con relación a la extremidad abierta cuando el preservativo sea vaciado y considerar el preservativo como no conforme.

### G-4. CONTENIDO DEL INFORME DE ENSAYO

El informe de ensayo debe contener los siguientes ítems:

- a) identificación de la muestra;
- b) fecha del ensayo;
- c) número de preservativos ensayados;
- d) para preservativos que hayan presentado voltaje igual o superior a 0,050 V, registrar el voltaje obtenido;
- e) número de preservativos con orificios. Registrar la distancia, en mm, a la que se encuentra el orificio, desde el extremo abierto.

## ANEXO H - VERIFICACIÓN DE LA INTEGRIDAD DEL ENVASE

### H-1. PRINCIPIO

Los preservativos envasados en su envase primario son sometidos a una presión menor que la presión atmosférica para determinar la presencia de pérdidas en el envase.

### H-2. INSTRUMENTOS

H-2.1. Cámara de vacío equipada con una bomba de vacío y un medidor de presión, apta para mantener una presión absoluta de ( $20 \pm 5$ ) kPa y que permita la visualización de su interior durante el ensayo.

H-2.2. Líquido de inmersión: Solución acuosa diluida con un tensioactivo, por ejemplo un detergente de uso común. Para facilitar la observación se puede agregar, a la solución acuosa, gotas de una solución colorante, por ejemplo, azul de metileno.

### H-3. EJECUCIÓN DEL ENSAYO

La temperatura del líquido de ensayo y la muestra deben estar en equilibrio con la temperatura ambiente.

H-3.1. Sumergir los preservativos acondicionados en sus envases primarios en la solución contenida en el recipiente de ensayo de la cámara de vacío. La superficie superior de los recipientes debe estar cubierta como mínimo, por 25 mm de agua.

H-3.2. Someter la cámara a una presión absoluta de ( $20 \pm 5$ ) kPa.

Durante el aumento de vacío observar pérdidas en los envases, en forma de un aumento estable de burbujas. Las burbujas aisladas causadas por el aire atrapado no son consideradas pérdidas. El envase flexible, con poco o ningún espacio muerto, no pueden ser confiablemente evaluados por este método.

H-3.3. Mantener el vacío por 1 minuto. Liberar el vacío, retirar la tapa y examinar los envases respecto a la presencia de agua en el interior.

H-3.4. Si hubiera burbujas, que indiquen pérdida en el envase durante el aumento de vacío o cuando se mantiene a un vacío específico, la muestra es considerada no conforme. Si hubiera líquido del ensayo visible dentro de un envase, la muestra es considerada no conforme.

H-3.5. Si no hubiera burbujas que indiquen pérdidas y si no hubiera líquido del ensayo visible dentro de los envases, la muestra es considerada conforme.

### H-4. CONTENIDO DEL INFORME DE ENSAYO

El informe del ensayo debe contener los siguientes ítems:

- a) identificación de la muestra;
- b) fecha del ensayo;
- c) número de envases primarios ensayados;
- d) número de envases no conformes.

## ANEXO I - ENVASE Y ROTULADO

### I-1. PRINCIPIO

Este anexo describe las condiciones que deben satisfacer los envases, las instrucciones de uso y las máquinas automáticas.

### I-2. CONDICIONES GENERALES

I-2.1. El envase primario del preservativo debe ser herméticamente sellado, proteger el producto de oxígeno, el ozono, el vapor de agua, la luz visible y ultravioleta. Debe ser utilizado un laminado, que incluye una capa de adecuada hoja impermeable flexible de aluminio (espesor mínimo recomendado de 8 micrómetros), y capas de materiales plásticos adecuados para la protección mecánica de la lámina de metal y para la impresión y el sellado, u otro material opaco cuya impermeabilidad y resistencia sean semejantes, y exento de sustancias tóxicas, irritantes o que sean perjudiciales para el organismo humano, de formato tal que el producto mantenga su diámetro en todas las direcciones. El envase primario debe ser realizado para facilitar su apertura y no provocar daños mecánicos a los preservativos.

I-2.2. Las máquinas automáticas que contengan envases primarios para distribución de preservativos de uso único, deberán contener todas las informaciones exigidas en los envases de consumo e instrucciones de uso, excepto el ítem I-4.2.c.

#### NOTAS:

a) Si la máquina automática para expendio de preservativos, distribuye más de una marca o modelo de preservativos, se deberá indicar claramente en las bocas de expendios las características de cada producto.

b) Las máquinas automáticas deben ser instaladas preferentemente en lugares secos a temperatura ambiente y sin incidencia directa de la luz solar.

c) Los preservativos podrán ser comercializados solamente en su envase de consumo, exceptuándose los destinados a máquinas automáticas.

I-2.3. Los textos de los envases y de las instrucciones de uso de las máquinas automáticas deberán ser indelebles y estar escritos en idioma del Estado Parte receptor, pudiendo estar escrito simultáneamente en portugués y español.

I-2.4. Respecto al tamaño de los caracteres impresos en todos los envases se adopta una altura mínima de 1 mm para todas las informaciones pertinentes.

### I-3. ENVASE PRIMARIO

I-3.1. En este envase debe constar lo siguiente:

- nombre y marca del producto;
- número de lote, fecha de fabricación y fecha de vencimiento o plazo de validez;
- marca de conformidad a este Reglamento, cuando esté disponible;
- origen del producto informando el nombre del fabricante;
- ancho nominal, en mm;
- número de registro en la Autoridad Sanitaria;
- los textos "producto para usar una sola vez", "abrir solamente en el momento de uso";
- indicar si el preservativo está lubricado, si tiene espermicida o si tiene algún otro aditivo;
- Teléfono de Atención al Consumidor.

#### NOTA:

La Autoridad Sanitaria podrá, en el marco de programas estatales de salud, promover el acceso al producto en su envase primario teniendo en cuenta el resto de los requisitos del presente Reglamento, proveyendo a los destinatarios la información complementaria sobre su uso.

### I-4. ENVASE DE CONSUMO

Este envase puede contener hasta un máximo de 12 unidades primarias.

El envase de consumo debe contener las siguientes informaciones:

I-4.1. En la cara principal deberá constar por lo menos:

- nombre y marca del producto;
- características del producto (liso, texturado, anatómico, otros);
- cantidad de preservativos en unidades;
- marca de conformidad con este Reglamento, si está disponible.

I-4.2. En las otras caras deberá constar por lo menos:

- origen del producto, informando el nombre y dirección del fabricante y del importador si fuese el caso;
- número de lote, fecha de fabricación y fecha de vencimiento o plazo de validez;
- el texto "no fraccionar";
- número de registro en la Autoridad Sanitaria;
- el nombre del responsable técnico;
- el texto "proteja este producto del calor, humedad y de la luz";
- número de teléfono para la atención al consumidor en el Estado Parte donde se comercializa;
- composición del producto (látex, tipo de lubricante, espermicida, entre otros aditivos);
- los textos: "producto para usar una sola vez" y "lea las instrucciones de uso".

I-4.3. En el caso de programas oficiales de gobierno, la Autoridad Sanitaria de cada Estado Parte definirá la necesidad del envase de consumo.

#### NOTA:

En el caso de la primera importación de preservativos masculinos de un solo uso, el número de registro en la Autoridad Sanitaria podrá ser fijado a través de un autoadhesivo no reutilizable.

### I-5. INSTRUCCIONES DE USO

Las instrucciones de uso deberán acompañar al envase de consumo o deberán estar fijadas en las máquinas automáticas como lo indica el inciso I-2-2 debiendo informar lo siguiente:

- las ventajas de usar el preservativo como alternativa para la planificación familiar y como ayuda en prevención de infecciones sexualmente transmisibles;
- la manera correcta de manipulación y apertura de los envases, así como la correcta utilización del producto, acompañado de ilustraciones necesarias para el entendimiento de la descripción;
- informar que el producto debe ser usado sólo una vez y ser descartado luego de su uso, no debiendo ser arrojado al inodoro;
- los efectos nocivos generados por materiales incompatibles que entren en contacto con el preservativo.
- aclarar que cualquier reacción alérgica debe ser llevada al conocimiento de un médico para su debida orientación.

## ANEXO J - LAVADO

J-1. Colocar las muestras por lavar en un recipiente de capacidad adecuada que contenga una cantidad suficiente de alcohol isopropílico o alcohol etílico de 95% (v/v), según el número de muestras por lavar.

J-2. Lavar los preservativos por dentro y por fuera durante 10 min.

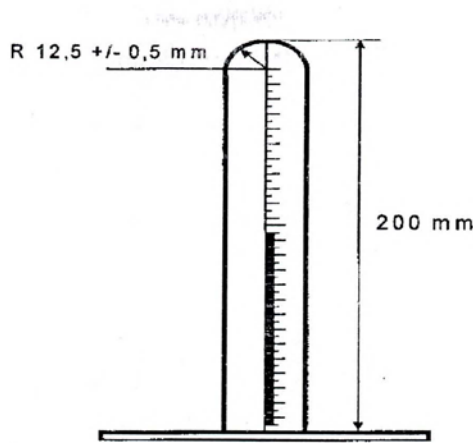
J-3. Si se percibe que la cantidad de lubricante que recubre a los preservativos es grande, se repite el lavado con una nueva porción de alcohol límpido.

J-4. Retirar los preservativos, escurrir y secar entre dos papeles absorbentes por dentro y por fuera. Acondicionar sobre un papel de cartulina o cartón, sin encimarlos y colocar éste en la estufa a  $70 \pm 5^\circ\text{C}$  entre 60 y 90 minutos, dándolos vuelta a la mitad de este período.

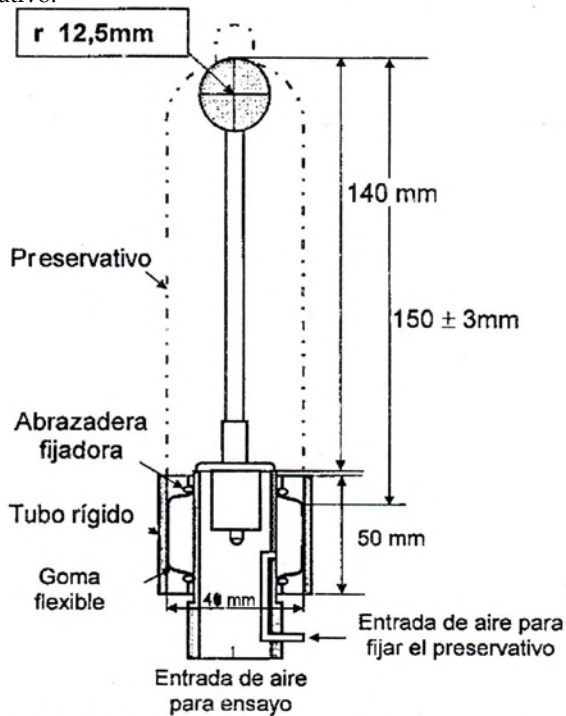
J-5. Alternativamente a lo indicado en J-4, si se dispone de un equipo secador de aire caliente, regulado a  $70 \pm 5^\circ\text{C}$ , colocar los preservativos en él, manteniéndolos durante el tiempo necesario para lograr un correcto secado, pero no más de 90 minutos.

J-6. Alternativamente a lo indicado en J-4, se pueden secar los preservativos al aire entre 16 y 24 hs. dándolos vuelta a la mitad del período.

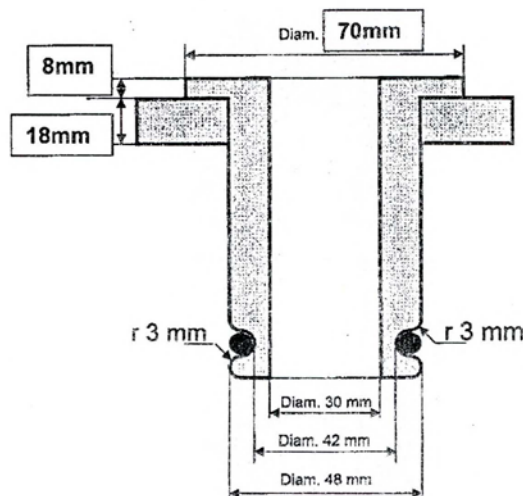
**FIGURAS**



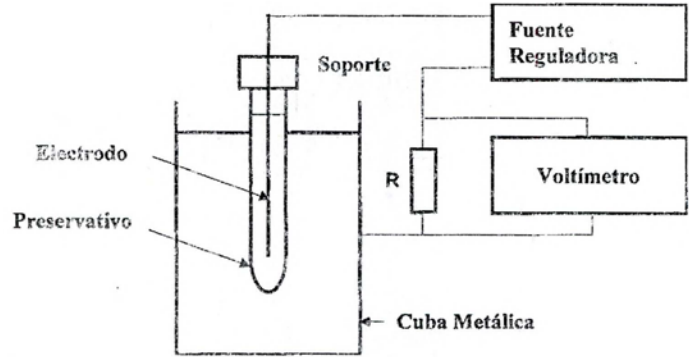
**FIGURA 1.** Regla para la determinación de las dimensiones del preservativo.



**FIGURA 2.** Dispositivo para ensayo de capacidad volumétrica y presión de reventamiento.



**FIGURA 3.** Sistema de soporte del preservativo.



**FIGURA 4.** Esquema del instrumento para verificación de orificios.

**MINISTERIO DE TRABAJO Y SEGURIDAD SOCIAL**  
**23**  
**Ley 20.027**

Facúltase al MTSS a extender por razones de interés general y hasta por ciento ochenta días como máximo, el subsidio por desempleo de los ex trabajadores de PILI S.A.  
(865\*R)

**PODER LEGISLATIVO**

El Senado y la Cámara de Representantes de la República Oriental del Uruguay, reunidos en Asamblea General,

**DECRETAN**

Artículo 1º.- Facúltase al Ministerio de Trabajo y Seguridad Social a extender por razones de interés general y hasta ciento ochenta días como máximo, el subsidio por desempleo de los ex trabajadores de PILI S.A., en los términos y condiciones que establezcan la o las consiguientes resoluciones de extensión.

Artículo 2º.- La ampliación del plazo de la prestación de desempleo que se otorgue en virtud de las facultades que se conceden en el artículo anterior, alcanzará a los ex trabajadores que aún continúen en el goce del referido beneficio o hayan agotado el plazo máximo de cobertura (artículos 6º y 10 del Decreto-Ley Nº 15.180, de 20 de agosto de 1981, en la redacción dada por la Ley Nº 18.399, de 24 de octubre de 2008, Ley Nº 19.944, de 26 de marzo de 2021 y Ley Nº 19.991, de 15 de octubre de 2021). La ampliación del plazo de la prestación comenzará a regir a partir del mes inmediato posterior al cese del respectivo subsidio, en todos los casos.

Sala de Sesiones de la Cámara de Representantes, en Montevideo, a 5 de abril de 2022.

OPE PASQUET, Presidente; FERNANDO RIPOLL FALCONE, Secretario.

**MINISTERIO DE TRABAJO Y SEGURIDAD SOCIAL**  
**MINISTERIO DE ECONOMÍA Y FINANZAS**

Montevideo, 7 de Abril de 2022

Cúmplase, acútese recibo, comuníquese, publíquese e insértese en el Registro Nacional de Leyes y Decretos, la Ley por la que se faculta al Ministerio de Trabajo y Seguridad Social a extender por razones de interés general y hasta por ciento ochenta días como máximo, el subsidio por desempleo de los ex trabajadores de PILI S.A.

**LACALLE POU LUIS; PABLO MIERES; AZUCENA ARBELECHE.**



**ENTES AUTÓNOMOS**  
**BANCO CENTRAL DEL URUGUAY - BCU**  
**24**  
**Circular 2.401**

EMISORES DE INSTRUMENTOS ELECTRÓNICOS - Artículo 364 de la Recopilación de Normas de Regulación y Control del Sistema Financiero - Vigencia.

(902\*R)

BANCO CENTRAL DEL URUGUAY

Montevideo, 8 de abril de 2022

**Ref: EMISORES DE INSTRUMENTOS ELECTRÓNICOS - Artículo 364 de la Recopilación de Normas de Regulación y Control del Sistema Financiero - Vigencia.**

Se pone en conocimiento del mercado, que con fecha 8 de abril de 2022, la Superintendencia de Servicios Financieros, adoptó la siguiente resolución:

1. **SUSTITUIR** la vigencia del artículo 364 de la Recopilación de Normas de Regulación y Control del Sistema Financiero establecida por Resolución de la Superintendencia de Servicios Financieros de fecha 10 de diciembre de 2021, comunicada por Circular N° 2.395 de 16 de diciembre de 2021, por la siguiente:

**VIGENCIA:** Las modificaciones dispuestas precedentemente registrarán de acuerdo con el siguiente cronograma:

- El requerimiento de un doble factor de autenticación para las transferencias o pagos a terceros realizados desde una cuenta bancaria registrará a partir del 1° de abril de 2022
- Las restantes modificaciones registrarán a partir del 1° de julio de 2022

JUAN PEDRO CANTERA, Superintendente de Servicios Financieros.  
Expediente 2022/00520

**SERVICIOS DESCENTRALIZADOS**  
**ADMINISTRACIÓN DE LOS SERVICIOS DE**  
**SALUD DEL ESTADO - ASSE**  
**25**

**Acta Ordinaria 669**

Considérase la 669° Sesión Ordinaria.

(903)

ADMINISTRACIÓN DE LOS SERVICIOS DE SALUD DEL ESTADO

**ACTA No. 669**

En la ciudad de Montevideo, el veintidós de diciembre del año dos mil veintiuno, se reúne el Directorio de la Administración de los Servicios de Salud del Estado, para considerar su sexcentésima sexagésima novena sesión ordinaria.

Asisten: Presidente del Directorio, Dr. Leonardo Cipriani; Vicepresidente del Directorio, Dr. Marcelo Sosa, Vocal del Directorio, Cnel. (R) Julio Micak y Representante de los Trabajadores, Lic. Pablo Cabrera.

La señora Directora Representante de los Usuarios, Natalia Pereyra comunica que no participa de la presente sesión por razones de fuerza mayor (motivos familiares).

Asistidos por la Secretaria Letrada, Dra. Viviana Santos.

Siendo las 11.15 horas se da por iniciada la sesión.

Los textos de las Resoluciones adoptadas por el Directorio en esta sesión figuran en el ANEXO que integra la presente Acta.

Ingresa a sala el Gerente General, Dr. Eduardo Henderson, quien participa de la presente sesión.

**ASUNTOS PREVIOS**

1. Aprobación de Acta Nro. 656 correspondiente al día 08 de setiembre de 2021.

Se posterga.

2. Aprobación de Acta Nro. 660 correspondiente al día 21 de octubre de 2021.

Se posterga.

3. Aprobación de Acta Nro. 662 correspondiente al día 4 de noviembre de 2021.

Se posterga.

4. Aprobación de Acta Nro. 663 correspondiente al día 9 de noviembre de 2021.

Se posterga.

5. Aprobación de Acta Nro. 664 correspondiente al día 17 de noviembre de 2021.

Se posterga.

6. Aprobación de Acta Nro. 665 correspondiente al día 25 de noviembre de 2021.

Se posterga.

7. Aprobación de Acta Nro. 666 correspondiente al día 1° de diciembre de 2021.

Se posterga.

8. Aprobación de Acta Nro. 667 correspondiente al día 8 de diciembre de 2021.

Se posterga.

9. Aprobación de Acta Nro. 668 correspondiente al día 15 de diciembre de 2021.

Se posterga.

10. CE.RE.M.O.S.

El señor Director, Cnel. Julio (R) Micak, manifiesta que mantuvo una reunión con quienes están interesados en arrendar para pastoreo el predio lindero a CE.RE.M.O.S.

Expresa que poder arrendarlo mientras se decide la venta del mismo, sería de gran importancia para mantener el predio limpio y cuidado, evitando la posibilidad de incendios, comunes en la zona.

Los señores Directores resuelven realizar un llamado público para el arrendamiento del predio lindero a CE.RE.M.O.S. mientras se resuelve la venta del mismo, para lo cual se encomienda a la Gerencia Administrativa la realización de llamado correspondiente.

Deberá tenerse presente en el pliego de condiciones que las palmeras existentes en el lugar no pueden ser utilizadas o retiradas (salvo autorización expresa de A.S.S.E.). Ref. 29/068/3/12936/2021

22/12/21 - Pase a la Gerencia Administrativa. (4/4)

11. Licencia Extraordinaria.

El señor Director, Dr. Leonardo Cipriani, expresa que corresponde ampliar el beneficio de la Licencia Extraordinaria con goce de sueldo otorgada oportunamente al personal médico y no médico afectado a los CTI de A.S.S.E. y extendido al personal que desempeñaron tareas en procesos asistenciales durante la pandemia, al resto de los funcionarios de A.S.S.E., en los mismos términos y condiciones.

Asimismo plantea que sería conveniente conocer cuál es el estado de las licencias pendientes de los funcionarios a efectos de relevar si existe atraso en el goce de las mismas.



El Directorio resuelve: 1 - Otorgar el beneficio de 5 días de licencia extraordinaria a todo el personal de A.S.S.E.

2- Solicitar informe a la Gerencia de Recursos Humanos en relación a las licencias pendientes, acumuladas, sin gozar (de más de 60 días), priorizando los funcionarios asistenciales. (4/4)

Ref. 12938/21

22/12/21 - Pase a informe de la Gerencia de Recursos Humanos. (4/4)

Actuaciones referentes a otorgar hasta cinco (5) días de licencia extraordinaria con goce de sueldo, en los mismos términos dispuestos por las Resoluciones del Directorio N° 3331/21 de fecha 21/07/2021 y N° 3956/2021 de fecha 24/08/2021, al personal de A.S.S.E. referido en el Considerando de la presente Resolución, con excepción de los beneficiarios de las Resoluciones antes mencionadas.

Delégase en la Gerencia General la atribución de dictar los actos administrativos que se requieran para la aplicación de la presente Resolución.

Se aprueba en los términos expresados en la R/D No. 6151/21, que figura en el anexo adjunto. (4/4)

### ASUNTOS PENDIENTES

1. Actuaciones referentes a solicitudes de informes realizados por los señores Directores:

A. Señora Directora Natalia Pereyra:

I. Solicita que la Gerencia Administrativa presente un informe económico financiero del año 2020 del Organismo. Ref: 29/068/3/1516/2021

24/02/21 - Se solicita a la Gerencia Administrativa el referido informe.

II. Solicita informe respecto de la situación de las mamografías en el Centro Departamental de Artigas. Señala asimismo que sería importante contar con un mamógrafo en el citado Centro. Ref. 11919/21

22/12/21 - Se entrega informe. Se toma conocimiento. (4/4)

Se entrega copia del informe a la Oficina de la Directora Representante de los Usuarios.

III. Solicita informe a la Gerencia de Recursos Humanos en relación a los funcionarios de A.S.S.E. que sean designados para desempeñar funciones en Equipos de Gestión, quienes podrán optar entre la remuneración que perciben al momento de la designación y la que corresponde a la nueva función, a efectos de conocer el financiamiento en los casos en que se opte por mantener la mayor remuneración.

El Lic. Pablo Cabrera agrega que correspondería definir qué se entiende por remuneración, esto es si comprende VAQ u otras compensaciones. Ref. 12482/2021

15/12/21 - Pase a informe de la Gerencia de Recursos Humanos.

B. Señor Director Lic. Pablo Cabrera:

I. Espacios de trabajo.

El señor Director, Lic. Pablo Cabrera, solicita un relevamiento de los espacios libres disponibles, en los que fuere posible generar oficinas de trabajo, a efectos de considerar globalmente las modificaciones parciales que se vienen realizando en algunos pisos del edificio, así como si existen inmuebles de A.S.S.E. disponibles para que funcionen oficinas de A.S.S.E. Ref: 29/068/3/10624/2021

22/12/21 - Se entrega informe. Se toma conocimiento. (4/4)

2. Actuaciones referentes a aprobar el Proyecto de Protocolo elaborado por el Comité Nacional de Sistema Integral de Protección a la Infancia y a la Adolescencia contra la Violencia (SIPIAV), en cuya elaboración participó la Unidad de Violencia basada en Género y Generaciones de A.S.S.E.

Ref: 10759/2021 - Res: 4771/2021

01/12/21 - Se posterga.

3. Actuaciones referentes a aplicar al Cr. Felipe Lizasuain Ellis, Técnico III Contador, Presupuestado, perteneciente a la Unidad Ejecutora 017 - Centro Departamental de Cerro Largo, una sanción consistente en la suspensión en el empleo por el término de 179 días con retención total de haberes, en virtud de haber sido individualizado como responsable prima facie de falta administrativa por omisión de los controles debidos en la liquidación de viáticos, así como haber

dado directivas erróneas en el cálculo de los mismos, delegando el llenado del ítem "control de tiempo" en otro funcionario siendo responsabilidad de quien realiza la comisión de servicio el llenado de todos los datos en el formulario de viático.

Ref: 902/2020 - Res: 5359/2021

Actuaciones referentes a disponer las acciones legales pertinentes a fin de recuperar perjuicios económicos sufridos por la Administración.

Ref: 902/2020 - Res: 5360/2021

22/12/21 - Pase a consideración del Directorio.

4. Actuaciones referentes a informe de la Dirección Jurídica Notarial de A.S.S.E, en virtud del sumario dispuesto por resolución de la Dirección del Hospital de San José Nro. 7/21 de fecha 29/4/2021, al funcionario Sr. Alfredo Gerardo Corbo Fernández, perteneciente a la Unidad Ejecutora 029, por el cual se sugiere aplicar una sanción calificada como grave.

Ref: 29/068/1/1224/2020

17/11/21 - Pase a estudio del señor Director, Lic. Pablo Cabrera.

5. Actuaciones referentes a aprobar la creación del "Registro de Sanciones Contractuales de Proveedores de ASSE" y de la regulación de su funcionamiento por intermedio del Reglamento respectivo.

Ref. 313/18 - Res. 5495/21

08/12/21 - Pase a informe de la Gerencia Administrativa.

6. Actuaciones referentes a informe de la Dirección Jurídica Notarial en relación al sumario administrativo dispuesto por Resolución del Directorio de ASSE de fecha 17/9/2020 al funcionario Dr. Gustavo Vaz Simón, Técnico III Médico, perteneciente a la Unidad Ejecutora 068 ASSE, como consecuencia de las irregularidades ocurridas en el Departamento de Certificaciones y Juntas Médicas de ASSE.

Ref: 29/068/3/5852/2020

08/12/21 - Pase a estudio del señor Director, Dr. Marcelo Sosa. Cumplido pase a estudio de los señores Directores, Lic. Pablo Cabrera y Cnel. (R) Julio Micak.

7. Actuaciones referentes a nota presentada por la Sra. Directora, Natalia Pereyra, con relación a la situación asistencial en el Centro Departamental de Flores.

Ref. 29/068/3/12472/2021

22/12/21 - La Gerencia General solicitó ampliación en relación a los datos aportados en la denuncia. Pase a la Directora Representante de los Usuarios a efectos de ampliar la información. Oportunamente vuelva. (4/4)

8. Actuaciones referentes a destituir por la causal de omisión a los deberes funcionales, a la Sra. Mariela Alejandra Bueno Irigoytia, Especialista VII Serv. Asist., perteneciente a la RAP Metropolitana - Unidad Ejecutora 002, en virtud de haber incurrido en más de diez inasistencias injustificadas al servicio en el período comprendido entre el 1° de enero al 31 de diciembre de 2019.

Se aprueba en los términos expresados en la R/D No. 6149/21, que figura en el anexo adjunto. (4/4)

9. Actuaciones referentes a informe de la Dirección Jurídica Notarial respecto del Sumario Administrativo por inasistencias injustificadas al Servicio dispuesto por Resolución de la Dirección del Hospital Pasteur de fecha 19 de mayo de 2020, a la funcionaria Sra. Silva Jeanette Fernández Repike Auxiliar IV Servicio, cumpliendo funciones como Auxiliar de Servicio en el Block Quirúrgico de dicho Nosocomio, sugiriendo una sanción menos gravosa que la destitución.

Ref: 29/068/1/1545/2020

22/12/21 - Previo a resolver la destitución corresponde recabar el informe preceptivo de la Comisión Nacional de Servicio Civil, encomendándose el envío del expediente a la Secretaria Letrada.

Asimismo del expediente surge un documento presuntamente adulterado por lo que corresponde radicar denuncia penal.

Actuaciones referentes a radicar denuncia penal de los hechos con apariencia delictiva, respecto a que la Sra. Silvia Fernández presentó documentación presuntamente adulterada.

Se aprueba en los términos expresados en la R/D No. 6156/21, que figura en el anexo adjunto. (4/4)

10. Actuaciones referentes a la Investigación Administrativa dispuesta por el Centro Departamental de Cerro Largo Resolución Nro. con relación a presuntas irregularidades en la realización de guardias de Pediatría.

Ref: 29/068/1/505/2020

15/12/21 - Pase a estudio de la señora Directora, Natalia Pereyra. Cumplido pase a estudio de los señores Directores Dr. Marcelo Sosa y Cnel. (R) Julio Micak.

11. Actuaciones referentes a informe de la Dirección Jurídico Notarial respecto del Sumario Administrativo dispuesto por Resolución de la Gerencia General en ejercicio de atribuciones delegadas al funcionario Dr. Marcelo David Malán Menchaca, Técnico III Médico, perteneciente a la Unidad Ejecutora 080 - RAP de Cerro Largo.

Ref: 29/080/3/6/2019

15/12/21 - Pase a estudio de la señora Directora, Natalia Pereyra. Cumplido pase a estudio de los señores Directores Dr. Marcelo Sosa y Cnel. (R) Julio Micak.

12. Actuaciones referentes a propuesta de la Junta Departamental de Tacuarembó referente a la instalación de una placa en la fachada del Hospital de Tacuarembó que destaque el noble trabajo de los distintos equipos de salud en virtud de la pandemia por COVID 19.

15/12/21 - Previamente a ser aceptada la propuesta pase a conocimiento e informe del Centro Departamental de Tacuarembó.

13. Actuaciones referentes a oficio dirigido a la Universidad de la República (UDELAR) - Consejo Administrador Honorario el Sistema Nacional de Residencias Médicas comunicando la falta administrativa de carácter intermedia incurrida por la Dra. Melissa Alejandra Fernández Tabárez, contratada al amparo del Art. 256 de la Ley 18.834 y como Médico Residente en el Centro Departamental de Treinta y Tres - Unidad Ejecutora 032.

Ref: 9653/2021 - Of: 668/2021

22/12/21 - Pase a consideración del Directorio.

14. Actuaciones referentes a aplicar al Dr. Ernesto Vázquez Díaz, Técnico III Médico, perteneciente a la Unidad Ejecutora 032 - Centro Departamental de Treinta y Tres, una sanción consistente en una observación con anotación en el Legajo, en virtud del sumario administrativo dispuesto por Resolución del Directorio de A.S.S.E. de fecha 26 de febrero de 2021, por haber sido individualizado como responsable de falta administrativa en el proceso asistencial a una paciente.

Se aprueba en los términos expresados en la R/D No. 6157/21, que figura en el anexo adjunto. (4/4)

15. Actuaciones referentes a clausurar y archivar las actuaciones sin perjuicio, el sumario administrativo a la Dra. María Lucía Kapek Aquino, perteneciente a la Unidad Ejecutora 032 - Centro Departamental de Treinta y Tres, dispuesto por Resolución del Directorio de A.S.S.E. N° 867/2021 de fecha 26/02/2021, en virtud que de los hechos probados surge ausencia de responsabilidad médica en el caso por parte de la profesional.

Procedase a la devolución de los haberes retenidos a la Dra. Kapek Aquino, en virtud de la preventiva sufrida.

Se aprueba en los términos expresados en la R/D No. 5449/21, que figura en el anexo adjunto. (4/4)

#### ASUNTOS VARIOS

1. Actuaciones referentes a delegar en la Gerencia General la suscripción de los Acuerdos a celebrarse con las Escuelas de Enfermería para prácticas educativas.

El delegatario deberá comunicar mensualmente al Directorio las resoluciones que dicte en ejercicio de atribuciones delegadas.

Se aprueba en los términos expresados en la R/D No. 6127/21, que figura en el anexo adjunto. (4/4)

#### ASUNTOS INFORMADOS POR LA GERENCIA DE RECURSOS HUMANOS

1. Actuaciones referentes a autorizar el pase en comisión de la funcionaria Sra. Nelly Raquel Leites De Morales Ricci, para cumplir tareas de asistencia directa en la Secretaría de la Sra. Representante Nacional, Nancy Núñez Soler, hasta el 14 de febrero de 2025.

Se aprueba en los términos expresados en la R/D No. 6125/21, que figura en el anexo adjunto. (4/4)

2. Actuaciones referentes a autorizar el pase en comisión del funcionario Sr. Jorge Marcelo Brum Silva perteneciente a la Unidad Ejecutora 063 - Hospital Centro Geriátrico "Dr. Luis Piñeyro del Campo", para cumplir tareas en la Intendencia Departamental de Artigas, hasta el final del período de gobierno Departamental.

Se aprueba en los términos expresados en la R/D No. 6129/21, que figura en el anexo adjunto. (4/4)

3. Actuaciones referentes a autorizar el pase en comisión a la Intendencia de Soriano hasta la finalización del presente mandato, para cumplir funciones en el Área de Seguridad Laboral del Departamento de Administración del Dr. Adriano Nicolás Canedo Tomera, Técnico III Médico, pertenecientes a la Unidad Ejecutora 030 y 039.

Ref. 29/068/3/10248/2021 - Res. 6126/21

22/12/21 - Pase a informe de la Dirección Región Oeste. (4/4)

4. Actuaciones referentes a cesar el pase en comisión a la Administración Nacional de Educación Pública de la Dra. Adriana Beatriz Menéndez Silvera, perteneciente a la Unidad Ejecutora 004 - Hospital Pereyra Rossell, autorizado oportunamente por Resolución No 2734/21 de fecha 28/06/2021.

Encomiéndose a la Gerencia General asignar nuevas funciones a la citada funcionaria.

Se aprueba en los términos expresados en la R/D No. 6117/21, que figura en el anexo adjunto. (4/4)

5. Actuaciones referentes a oficio dirigido a la Corte Electoral solicitando el cese del pase en Comisión de la funcionaria Lic. en Psicología Sara Echeverría Colom, quien se desempeña en el Centro de Salud Monterrey, por haber iniciado la citada funcionaria su trámite jubilatorio.

Se aprueba en los términos expresados en el Oficio No. 770/21, que figura en el anexo adjunto. (4/4)

6. Actuaciones referentes a suprimir el cargo de Subdirector del Centro Auxiliar de Sarandí Grande - RAP Florida, para proceder a financiar aumento de carga horaria del personal de enfermería.

Se aprueba en los términos expresados en la R/D No. 6030/21, que figura en el anexo adjunto. (4/4)

7. Actuaciones referentes a declarar vacante por renuncia tácita el cargo que ocupa el Sr. Alejandro Heber Estevez Dinardi, Especialista VII S. Asistencial, perteneciente a la Unidad Ejecutora 004 - Centro Hospitalario Pereira Rossell, en virtud de que el mismo viene faltando a sus tareas de manera ininterrumpida.

Se aprueba en los términos expresados en la R/D No. 5392/21, que figura en el anexo adjunto. (4/4)

#### ASUNTOS INFORMADOS POR LA GERENCIA ADMINISTRATIVA

1. Actuaciones referentes a delegar en la Gerencia Administrativa la atribución de designar y/o cesar a los Contadores encargados de la Contabilidad Patrimonial y de Costos de las Unidades Ejecutoras de ASSE.

Ampliase el literal a) del numeral 2º) de la Resolución N° 1514/21 de fecha 15/04/2021 incluyendo en la atribución delegada la posibilidad de disponer el cese de los Gerentes Financieros.

Dispónese que la referida Gerencia deberá comunicar al Directorio en cada oportunidad que dicte actos administrativos resueltos en base a la presente Delegación de Atribuciones.

Se aprueba en los términos expresados en la R/D No. 6103/21, que figura en el anexo adjunto. (4/4)

2. Actuaciones referentes a proceder a la reducción y ampliación de los ítems de la Licitación Pública N° 28/2019 "Contratación del Servicio de Manejo de Residuos Sanitarios Peligrosos generados por dependencias de A.S.S.E." por el periodo original del Contrato que va hasta el 30/11/2022 así como sus respectivas prórrogas automáticas.

El monto total a reducir de la presente licitación por el término de un año (01/12/21 - 30/11/22) asciende a la suma de \$ 960.794,52 con impuestos incluidos.

Se aprueba en los términos expresados en la R/D No. 5362/21, que figura en el anexo adjunto. (4/4)

3.Actuaciones referentes a adjudicar la Compra Directa por Excepción N° 132/2021 "Adquisición de hasta 20.553 determinaciones de diagnóstico de PCR" con destino a las Unidades Ejecutoras de ASSE, a la firma Sanatorio Americano, bajo la Modalidad Plaza, al precio unitario de \$ 3.160 más 10% por concepto de IVA y timbre profesional, lo que hace un total de \$ 73.703.058 con impuestos y timbres incluidos, ad referendum de la intervención preventiva del gasto por el Tribunal de Cuentas de la República.

Se aprueba en los términos expresados en la R/D No. 5393/21, que figura en el anexo adjunto. (4/4)

4.Actuaciones referentes a ampliar la Compra Directa por Excepción N° 114/2021, para el "Suministro de medicamentos que contienen Dolutegravir 50 mg. como monodroga y en presentaciones co - formuladas para tratamiento de HIV" con destino a las Unidades Ejecutoras de ASSE, a la empresa adjudicataria GlaxoSmithKline Uruguay S.A.

El plazo de entrega será mensual a requerimiento de ASSE una vez extendida la Orden de Compra con su respectiva afectación de crédito, se dispondrá de un plazo de hasta 4 días hábiles para la entrega.

El monto total adjudicado en la presente ampliación de Compra Directa por excepción, asciende a la suma de \$ 19.387.594,51 con el 10% por concepto de IVA y 2% de CJPP incluidos.

Se aprueba en los términos expresados en la R/D No. 5972/21, que figura en el anexo adjunto. (4/4)

#### ASUNTOS INFORMADOS POR LA DIRECCIÓN DE JURÍDICA

##### I)SUMARIOS

Actuaciones referentes a homologar el sumario administrativo con suspensión preventiva y retención de la mitad de haberes, dispuesto por la Dirección del Centro Departamental de Paysandú por Resolución N° 439/2021 de fecha 10/12/2021, al funcionario Sr. Pablo Raúl Silvestre Islas.

Se aprueba en los términos expresados en la R/D No. 6119/21, que figura en el anexo adjunto. (4/4)

##### II)RECURSOS

1.Actuaciones referentes a mantener la recurrida en vía de revocación en virtud de los recursos administrativos de reposición (se entiende revocación), jerárquico y de nulidad en subsidio interpuestos por la Sra. Leticia Bogliolo, contra la Resolución N° 1948/2021 dictada por la Gerencia General, por la cual se resolvió disponer la clausura y archivo de las actuaciones relacionadas a la denuncia formulada por la recurrente contra la Lic. Natalia Silva, Jefa del Departamento de Enfermería del Centro Departamental de Canelones.

Considerando que la Administración actuó conforme a derecho, por lo que corresponde no hacer lugar a la solicitud de la suspensión del acto, mantener la recurrida en vía de revocación y franquear el recurso de anulación interpuesto en subsidio para ante el Poder Ejecutivo, no correspondiendo en estos obrados la sustanciación del recurso jerárquico.

Se aprueba en los términos expresados en la R/D No. 6011/21, que figura en el anexo adjunto. (4/4)

2.Actuaciones referentes a mantener la recurrida en vía jerárquica en virtud de los recursos administrativos de revocación y jerárquico en subsidio interpuestos por la Sra. Silvana Soraya Aguilar Salgueiro, contra el acto administrativo tácito que habría dispuesto una rebaja salarial.

Considerando que la Administración actuó conforme a derecho, liquidando correctamente los haberes una vez verificado y subsanado el error en la liquidación, corresponde mantener el acto recurrido en vía jerárquica.

Se aprueba en los términos expresados en la R/D No. 6009/21, que figura en el anexo adjunto. (4/4)

3.Actuaciones referentes a revocar parcialmente la Resolución del Directorio de A.S.S.E. N.º 4968/2020 de fecha 28/10/2020, por la cual se le aplicó una sanción consistente en la suspensión con retención total de haberes por el término de 60 días a la funcionaria Sra. Silvia

Rusch, perteneciente a la UE 027, en lo que refiere a la falta relativa a la rendición de un viático por un horario más extenso del realizado por concepto de Capacitación, modificando el quantum de la sanción de 60 a 30 días de suspensión con retención total de haberes.

Confírmase el acto en vía de revocación en lo que refiere a la presentación de los dos formularios de viáticos. Notifíquese a la Sra. Silvia Rusch.

Ref: 29/068/1/1706/2020 - Res. 6121/21

22/12/21 - Pase a estudio del señor Director, Dr. Marcelo Sosa.

#### CONVENIOS Y DONACIONES

1.Actuaciones referentes a aprobar el contrato de arrendamiento, entre la Administración de Servicios de Salud del Estado (A.S.S.E.) como arrendatario y la Sra. María Isabel Longres Buceta en carácter de arrendador, del inmueble ubicado en la calle San Martín N° 4034 y 4040, padrón 77428, en la ciudad de Montevideo, con destino al funcionamiento de la Policlínica San Lorenzo dependiente del Centro de Salud Giordano - RAP Metropolitana - Unidad Ejecutora 002.

Ref: 29/002/3/244/2021 - Res. 6031/2021

22/12/2021 - Pase a la Gerencia General en virtud del informe agregado por la División Notarial. Oportunamente vuelva.(4/4)

2.Actuaciones referentes a aprobar el Comodato a suscribirse entre la Administración de los Servicios de Salud del Estado y MEVIR en el marco del Proyecto Trilateral de parte del padrón 8735 fracción 2, localidad de Cerro Pelado, Departamento de Rivera, donde funciona la Policlínica ubicada en el Salón Comunal.

Se aprueba en los términos expresados en la R/D No. 5576/21, que figura en el anexo adjunto. (4/4)

3.Actuaciones referentes a autorizar la venta de vehículos en desuso y chatarra de origen vehicular, ubicados en la Unidad Ejecutora 030 Centro Departamental de Soriano, por Licitación y que surge del Inventario de la División de Flota que luce adjunto y forma parte de la presente Resolución.

Se aprueba en los términos expresados en la R/D No. 6029/21, que figura en el anexo adjunto. (4/4)

Ingresa a sala la Directora de Arquitectura, Arq. Patricia Varela y los Arquitectos César Áreas y Gustavo Marzoa.

#### Reforma del Centro de Salud "Dr. Enrique Claveaux"

Los Arquitectos Varela, Áreas y Marzoa presentan el proyecto de reforma del Centro de Salud Claveaux, con láminas descriptivas y dibujos, cuyas obras comenzarán el próximo año y finalizarán en agosto del año 2023. La remodelación del edificio existente incluye 31 nuevos policlínicos de Salud Mental, Medicina General, Ginecología y Pediatría, con sus respectivas salas de espera y Farmacia, así como un área de salud bucal, y una base de SAME 105.

Se proyecta una nueva edificación que une los edificios existentes, que se destinará a oficinas de la RAP Metropolitana. De acuerdo a lo que informan los Arquitectos los edificios del Centro de Salud Claveaux son obras realizadas por los reconocidos Arquitectos Carlos Surraco y Román Fresnedo Siri, por lo que se requirió la aprobación previa del proyecto por la Comisión de Patrimonio del Prado.

La reforma busca conservar el patrimonio existente incorporando un nuevo edificio testigo de esta época. La iluminación y la cartelera fue diseñada para acompañar la remodelación.

22/12/21 - El Directorio agradece la presentación, manifiesta su conformidad con el proyecto, y felicita a los Arquitectos y por su intermedio al equipo que participó en el desarrollo del mismo. (4/4)

#### ASUNTOS INGRESADOS POR FUERA DEL ORDEN DEL DÍA

1.Actuaciones referentes a cesar en la función de Secretaria de la Gerencia Administrativa de A.S.S.E., la Sra. Ana María Postiglione Moreno, Administrativo II Adm., perteneciente a la U.E. 068, a partir del 1º/01/2022.

Designase a la Sra. Ana María Postiglione Moreno de forma interina en la función de Administradora de la U.E. 102 - Centro Hospitalario Maldonado - San Carlos a partir del 1º/01/2022 y hasta el 30/04/2022 inclusive.

Inclúyase a la citada funcionaria en la Escala Salarial de A.S.S.E. correspondiente, de acuerdo a la nueva función asignada.



Se aprueba en los términos expresados en la R/D No. 6133/21, que figura en el anexo adjunto. (4/4)

2. Actuaciones referentes a homologar ad referendum de la intervención preventiva del gasto por el Tribunal de Cuentas de la República, el Acuerdo celebrado con fecha 17/12/2021 entre el Sindicato Anestésico Quirúrgico y la Administración de los Servicios de Salud del Estado con el objeto de lograr una cobertura completa de asistencia anestesiológica en el Hospital de la Mujer.

Se aprueba en los términos expresados en la R/D No. 6139/21, que figura en el anexo adjunto. (4/4)

3. Actuaciones referentes a designar en la función de Director de la División Notarial de ASSE al Esc. Martín Eduardo Draper Caselli.

Inclúyase al Esc. Draper en la escala salarial correspondiente comunicándose a Comisión de Apoyo para efectivizar su contratación.

Se aprueba en los términos expresados en la R/D No. 6146/21, que figura en el anexo adjunto. (4/4)

4. Actuaciones referentes a modificar parcialmente la Resolución N° 5624/2021 de fecha 1°/12/2021 de Directorio de ASSE, por la cual se aceptó la renuncia a la función de Adjunta a la Dirección del Hospital Español a la Dra. Analía Mori Pereira, estableciendo que donde dice "Dra. Pereira" debe decir "Dra. Mori".

Mantiénese los demás términos contenidos en la aludida resolución.

Se aprueba en los términos expresados en la R/D No. 6130/21, que figura en el anexo adjunto. (4/4)

5. Actuaciones referentes a crear en el Inciso 29, ASSE, el cargo cuyo detalle surge del Anexo adjunto.

Incorpórase a la funcionaria Yocasta Santellan Ribeiro en el padrón presupuestal del Organismo a partir del 01 de diciembre de 2021 en la Unidad Ejecutora 015.

Reasignase dentro del Grupo 0, Retribuciones Personales, los montos requeridos para financiar el cargo que crea, en los objetos de gastos que correspondan.

Se aprueba en los términos expresados en la R/D No. 5095/21, que figura en el anexo adjunto. (4/4)

6. Actuaciones referentes a aprobar la nómina de personal contratado por Patronato del Psicópata que revistará presupuestalmente en la Unidad Ejecutora 007 de la Administración de los Servicios de Salud del Estado, a partir del 1° de diciembre de 2021 en los cargos y correlativos que se indican en el Anexo adjunto.

Transfiérase del Grupo 5, "Transferencias", al Grupo 0, "Retribuciones Personales", los montos requeridos para financiar las incorporaciones autorizadas precedentemente o complementar los salarios respectivos.

Se aprueba en los términos expresados en la R/D No. 5175/21, que figura en el anexo adjunto. (4/4)

7. Actuaciones referentes a incorporar al padrón presupuestal de las Unidades Ejecutoras de la Administración de los Servicios de Salud del Estado - A.S.S.E., a los funcionarios contratados al amparo del Artículo 256 de la Ley N° 18.834 de 04/11/2011, en los cargos que en cada caso se indica en el Anexo adjunto.

Dispónese que la referida incorporación quedará condicionada a la presentación de la documentación vigente, en un plazo máximo de 30 días a partir de la presente Resolución.

Las vacantes que financian el personal contratado bajo el régimen del Artículo 256 citado, financiarán los cargos de ingreso mencionados. Asimismo, los funcionarios mantendrán la retribución actual incluidas las provenientes de los Convenios Salariales suscritos por el Organismo y la Escala Salarial de A.S.S.E., según corresponda.

Se aprueba en los términos expresados en la R/D No. 5237/21, que figura en el anexo adjunto. (4/4)

8. Actuaciones referentes a incorporar al padrón presupuestal de las Unidades Ejecutoras de la Administración de los Servicios de Salud del Estado - A.S.S.E., a los funcionarios contratados al amparo del Artículo 256 de la Ley N° 18.834 de 04/11/2011, en los cargos que en cada caso se indica en el Anexo adjunto.

Las vacantes que financian el personal contratado bajo el régimen del Artículo 256 citado, financiarán los cargos de ingreso mencionados.

Asimismo, los funcionarios mantendrán la retribución actual incluidas las provenientes de los Convenios Salariales suscritos por el Organismo y la Escala Salarial de A.S.S.E., según corresponda.

Se aprueba en los términos expresados en la R/D No. 5238/21, que figura en el anexo adjunto. (4/4)

9. Actuaciones referentes a incorporar al padrón presupuestal del Inciso, a partir del 1° de diciembre de 2021 a la profesional Dra. Ivanna Lucia Gabrielli Vlaeminck en la Unidad Ejecutora 005.

Transfiéranse del grupo 5 "Transferencias" al Grupo 0 "Retribuciones Personales", los montos requeridos para financiar las incorporaciones autorizadas precedentemente o complementar los salarios respectivos.

Se aprueba en los términos expresados en la R/D No. 4585/21, que figura en el anexo adjunto. (4/4)

10. Actuaciones referentes a crear en el Inciso 29 A.S.S.E, los cargos cuyo detalle surge del Anexo adjunto y forma parte de la presente Resolución.

Apruébase la nómina de funcionarios contratados en las Unidades Ejecutoras de ASSE al amparo de la facultad concedida por el Artículo 283 de la Ley N° 18.996 de fecha 7 de noviembre de 2012 los que quedarán incorporados al padrón presupuestal del organismo, a partir del 1° de diciembre de 2021, en los cargos que en cada caso se indica en el Anexo.

Se aprueba en los términos expresados en la R/D No. 5046/21, que figura en el anexo adjunto. (4/4)

11. Actuaciones referentes a aceptar la renuncia a la función de Sub - Directora del Instituto Nacional de Ortopedia y Traumatología Unidad Ejecutora 009, a la Lic. Lilián Mabel Aristimuño de Angeli a partir del 1°/01/2022.

Agradécense los Servicios prestados.

Pase a cumplir funciones inherentes a su cargo presupuestal, debiendo adecuar su salario a las nuevas tareas encomendadas en su Unidad Ejecutora.

Se aprueba en los términos expresados en la R/D No. 5626/21, que figura en el anexo adjunto. (4/4)

12. Actuaciones referentes a autorizar la implementación del plan piloto de utilización de sensores de CO2 para analizar la calidad del aire en espacios cerrados, a llevarse a cabo en el Hospital de Maldonado y en el Hemocentro de Maldonado, en virtud del apoyo económico ofrecido por el BID a la Fundación Hemovida de Maldonado.

Se aprueba en los términos expresados en la R/D No. 6148/21, que figura en el anexo adjunto. (4/4)

13. Actuaciones referentes a cesar como Adjunto a la Dirección del Hospital de la Mujer- Centro Hospitalario Pereira Rossell al Dr. Raúl Rodrigo Perna Torres, contratado por Comisión de Apoyo.

Designase al Dr. Raúl Perna en la función de Referente Técnico de la Dirección del Área de Cirugía de ASSE, comunicando a la Comisión de Apoyo a los efectos de adecuar su contrato de acuerdo a la nueva función asignada.

Se aprueba en los términos expresados en la R/D No. 6158/21, que figura en el anexo adjunto. (4/4)

14. Actuaciones referentes a aprobar la creación de una Unidad Patrimonial, cuyo cometido es el registro y desarrollo de un catálogo actualizado de los bienes inmuebles y muebles de alto costo.

Establécese que la mencionada Unidad dependerá jerárquicamente de la Gerencia General y se conformará con dos Técnicos del Área Legal y un Arquitecto, entre los cuales se designará al Encargado.

Dispónese que las remuneraciones y cargas horarias, deberán asimilarse a lo establecido para las Divisiones del Área Jurídica en sus actuales remuneraciones.

Encomiéndase a la Gerencia General establecer los criterios para establecer los bienes muebles que deberán ser catalogados por la Unidad Patrimonial.

Se aprueba en los términos expresados en la R/D No. 6167/21, que figura en el anexo adjunto. (4/4)

15. Actuaciones referentes a aprobar la creación de la Oficina Central de Compras, a fin de centralizar y mejorar la gestión de las



compras del organismo, su planificación así como el cumplimiento de los procedimientos y plazos.

Establécese que la mencionada Unidad dependerá jerárquicamente de la Gerencia Administrativa.

Encomiéndase a la Gerencia Administrativa con la Gerencia General, desarrollar los aspectos necesarios en la reorganización de la Gerencia Administrativa y las competencias puntuales de la Oficina que se crea.

Se aprueba en los términos expresados en la R/D No. 6229/21, que figura en el anexo adjunto. (4/4)

#### ASUNTOS INGRESADOS POR LOS SEÑORES DIRECTORES

I.Asuntos presentados por el señor Director, Dr. Marcelo Sosa:

1.Complejo Hospitalario Maldonado - San Carlos.

El Dr. Marcelo Sosa manifiesta que recibió nota de la Auxiliar de Enfermería Susana Gómez con relación a la situación a su entender irregular, de Auxiliares de Enfermería. Ref. 12972/21

22/12/21 - Se solicita informe a la Dirección Región Este y Gerencia de Recursos Humanos. (4/4)

2.Hospital Maciel.

El Dr. Marcelo Sosa informa que recibió del Director del Hospital Maciel un informe jurídico solicitado respecto de la eventual relevancia penal, en virtud del informe final de las auditorías dispuestas en el Servicio de Anestesia y de Gestión de Compras del Hospital Maciel y solicita se agreguen a los expedientes de la investigación administrativa en curso (Ref. 29/068/1/1272/2020).

Se deja constancia que por Resoluciones de Directorio de fecha 27/08/2020, No 4058/2020 y No 4059/2020 se dispuso instruir investigación administrativa y radicar denuncia penal respectivamente, en virtud de las conclusiones primarias de la auditoría realizada en los servicios de Anestesia, Compras y Obras del Hospital Maciel. Corresponde incorporar el informe presentado por la Dirección del Hospital Maciel a las actuaciones penales ya iniciadas (ref. 29/068/1/1271/2020).

Ref. 29/005/3/306/2021

22/12/21 - Pase a la Dirección Jurídica Notarial a sus efectos. (4/4)

Siendo las 13:45 horas y no habiendo otros asuntos para considerar, se da por terminada la sesión de Directorio del día de la fecha.

Dr. Leonardo Cipriani, Presidente, Administración de los Servicios de Salud del Estado; Dr. Marcelo Sosa, Vice Presidente, Administración de los Servicios de Salud del Estado; Coronel (R) Julio Micak, Vocal, Administración de los Servicios de Salud del Estado; Lic. Pablo Cabrera, Representante de los Trabajadores, A.S.S.E.

## GOBIERNOS DEPARTAMENTALES INTENDENCIAS INTENDENCIA DE CERRO LARGO 26 Resolución S/n

Promúlgase el Decreto Departamental 03/2022 que autoriza a la Intendencia Departamental a levantar un monolito en homenaje a todos los militares caídos en cumplimiento del deber, en el espacio público que se determina.

(859\*R)

Junta Departamental de Cerro Largo

Of. 177/22  
M.G.

Melo, 31 de marzo de 2022.-

Intendente Departamental de Cerro Largo

**Sr. José Yurramendi Pérez**  
Presente

De nuestra mayor consideración:

Remito en forma adjunta, Decreto 03/22 el cual fuera aprobado en Sesión Ordinaria del día 31/03/22, por mayoría de 23 ediles en 27 presentes, autorizando y encomendándose a la Intendencia Departamental de Cerro Largo a levantar un monolito en el espacio público sito en Continuación Avenida Brasil en homenaje a los militares caídos en cumplimiento del deber.

Asimismo, remitimos en forma adjunta Expediente 1487/22. (Sol. Autorización para la construcción del monolito).

Sin otro particular, le saludan a usted atentamente.  
Julio Luis López, Presidente; Macarena Rebollo, Secretaria.

#### DECRETO 03/22

**VISTO.:** El Oficio N° 45/2022, de fecha 24 de marzo de 2022, que adjunta expediente 1487/22 de la Intendencia Departamental de Cerro Largo, donde se ejerce la iniciativa a los efectos de erigir un monolito, solicitud a instancia del Sr. Edil Washington Costa.

**CONSIDERANDO: I)** Que la construcción de este monolito en hormigón revestido en ladrillos a la vista, es en homenaje a todos los militares caídos en cumplimiento del deber y donde lucirá la inscripción "Defensores de la Patria".

**CONSIDERANDO: II)** Que la Ley Orgánica Municipal 9515 en su Artículo 37 dispone: "Queda prohibido a los Intendentes, sin perjuicio de las otras limitaciones que la Ley establece:

Inciso 3) Levantar monumentos o estatuas o autorizar su erección en sitios de uso público, salvo que así lo resolviesen los dos tercios de de la Junta Departamental".

**ATENTO:** A lo expuesto precedentemente, a lo establecido en el Artículo 37 N° 3 de la Ley 9515, a las demás facultades constitucionales y legales;

**LA JUNTA DEPARTAMENTAL DE CERRO LARGO:**

**DECRETA**

**Artículo I:** Autorízase y encomiéndase a la Intendencia Departamental de Cerro Largo a levantar un monolito en el espacio público, sito en Continuación Avenida Brasil, libre de la calzada vehicular, origen Padrón 11105 de la ciudad de Melo, Departamento de Cerro Largo.



**Artículo II:** La Intendencia Departamental de Cerro Largo deberá tener presente para la erección del respectivo monolito, en lo posible, las características definidas en el Considerando I) de este Decreto.

**Artículo III:** Pase a la Intendencia Departamental de Cerro Largo a sus efectos.

**SALA DE SESIONES DE LA JUNTA DEPARTAMENTAL DE CERRO LARGO, EL DÍA TREINTA Y UNO DE MARZO DE DOS MIL VEINTIDÓS.**

Julio Luis López, Presidente; Macarena Rebollo, Secretaria.

Melo, 04 de abril de 2022.

**INTENDENCIA DE CERRO LARGO**

**VISTO:** Las actuaciones cumplidas por la Junta Departamental de Cerro Largo.

**ATENCIÓN:** A lo precedentemente expuesto, a sus facultades constitucionales y legales.

**EL INTENDENTE DE CERRO LARGO**

**RESUELVE**

**Art. 1º)** Cúmplase en un todo lo dispuesto por el Decreto Departamental N° 03/2022 de la Junta Departamental de Cerro Largo.

**Art. 2º)** Comuníquese, regístrese, insértese, y oportunamente archívese.

Sr. José Yurramendi Pérez, INTENDENTE DEPARTAMENTAL; Sra. Graciela Echenique, SECRETARIA GENERAL; Dr. Juan Mario Pereira, SECRETARIO LETRADA.

27

**Resolución S/n**

Promúlgase el Decreto Departamental 05/2022 que otorga a la Intendencia Departamental la venia y autorización requerida legalmente para dar en comodato a favor de la Asociación Civil Movimiento Paulina Luisi, parte de los inmuebles que se detallan, ubicados en la Localidad Catastral Melo, Barrio Soñora.

(860\*R)

Junta Departamental de Cerro Largo

OF. 182/22  
LF

Melo, 4 de abril de 2022

Intendente Departamental de Cerro Largo  
Sr. José Yurramendi Pérez  
Presente

De nuestra mayor consideración:

Remito en forma adjunta, Decreto 05/22 adjuntado expediente administrativo 833/21, el cual fuera aprobado en sesión del día 31/3/22 por unanimidad de 27 ediles presentes, otorgando a la Intendencia de Cerro Largo, la venia y autorización requerida legalmente para dar en comodato por un plazo de 30 años, a favor de la Asociación Civil Movimiento Paulina Luisi, parte de los padrones 6569 y 7595 ubicados en el Barrio Soñora, localidad catastral Melo.

Sin otro particular lo saludan atentamente.  
Luis López Bresque, Presidente; Macarena Rebollo, Secretario.

**DECRETO 5/22**

**VISTO:** El oficio No. 16/2022, de fecha 8 de febrero del 2022, de la Intendencia Departamental de Cerro Largo para dar en comodato por el plazo de 30 años, parte de los padrones 6539 y 7595, de la localidad

catastral Melo (Barrio Soñora) a favor Asociación Civil Movimiento Paulina Luisi, a los efectos de construir un local funcional para el Caif Uniendo Generaciones.

**RESULTANDO I):** Que la Asociación Civil Movimiento Paulina Luisi es reconocida en nuestro medio por su amplio trabajo social.

**RESULTANDO II):** Que dar en comodato parte de los padrones mencionados en el Visto, permitirá ampliar el desarrollo de las actividades de la referida asociación, así como la instalación de infraestructura adecuada para la atención de niños de un sector amplio de nuestra sociedad, abarcando en ese sentido una población que no cuenta con este servicio.

**RESULTANDO III):** Que la atención a la infancia especialmente en sus primeras etapas, constituye un amplio desafío que sin duda será determinante para el desarrollo de nuestra sociedad.

**CONSIDERANDO)** Que para poder dar en comodato un bien departamental por un plazo de 30 años, es necesaria la venia de la Junta Departamental.

**ATENCIÓN:** A lo expuesto precedentemente a lo establecido en el art. 35, numeral 10, de la Ley Orgánica Municipal No. 9515 y artículo 273 de la Constitución de la República

**LA JUNTA DEPARTAMENTAL DE CERRO LARGO  
DECRETA**

**Artículo 1)-** Otórguese a la Intendencia Departamental de Cerro Largo, la venia y autorización requerida legalmente para dar en comodato por un plazo de 30 años, a favor de la Asociación Civil Movimiento Paulina Luisi parte de los inmuebles ubicados en la localidad catastral Melo, Barrio Soñora identificados con los números de padrón 6539 y 7595, delimitados en los Croquis del Agrimensor Oscar Rivero de fecha Marzo de 2021, comprendiendo una superficie de 750 metros cuadrados, lote A (padrón 6539 parte) y 375 metros cuadrados lote B (padrón 7595 parte).

**Artículo 2)-** El bien dado en Comodato deberá ser destinado exclusivamente a la instalación y funcionamiento de centros de atención a la infancia, Caif Uniendo Generaciones u otros de similares características.

**Artículo 3)-** La presente venia, se otorga a condición de que la Asociación Civil Movimiento Paulina Luisi, dentro de los primeros cinco años a contar de la fecha de suscripción del contrato de comodato, haya construido la infraestructura necesaria para que esté funcionando el centro de atención a la infancia, Caif Uniendo Generaciones u otros de similares características. De no cumplirse con esta condición, será causal de resolución del contrato de comodato.

**Artículo 4)-** Comuníquese a la Intendencia Departamental a sus efectos.

**SALA DE SESIONES DE LA JUNTA DEPARTAMENTAL DE CERRO LARGO, EL DÍA TREINTA Y UNO DE MARZO DE DOS MIL VEINTIDOS.**

Julio Luis López, Presidente; Macarena Rebollo, Secretario.

Melo, 06 de abril de 2022.

**INTENDENCIA DE CERRO LARGO**

**VISTO:** Las actuaciones cumplidas por la Junta Departamental de Cerro Largo.

**ATENCIÓN:** A lo precedentemente expuesto, a sus facultades constitucionales y legales.

**EL INTENDENTE DE CERRO LARGO  
RESUELVE**

**Art. 1º)** Cúmplase en un todo lo dispuesto por el Decreto Departamental N° 05/2022 de la Junta Departamental de Cerro Largo.

**Art. 2º)** Comuníquese, regístrese, insértese, y oportunamente archívese.

Sr. José Yurramendi Pérez, INTENDENTE DEPARTAMENTAL; Sra. Graciela Echeñique, SECRETARIA GENERAL; Dr. Juan Mario Pereira, SECRETARIO LETRADO.

## INTENDENCIA DE COLONIA 28

### Resolución 484/021

Aplicase la multa que se determina al titular del padrón 90 de la localidad catastral Nueva Palmira.

(858\*R)

**COLONIA**  
**DEPARTAMENTO**  
Obra de todos



Exp. N° 03/2019/187

#### RESOLUCION N° 484/021

Colonia, 7 de julio de 2021.-

**VISTO:** las presentes actuaciones.

**RESULTANDO:** que mediante resolución N° 407/020 de fecha 28 de mayo de 2020 se declaró al Padrón N° 90 de la localidad catastral Nueva Palmira en estado de insalubridad, precediéndose por el Departamento de Higiene y Limpieza a realizar la limpieza del predio.

**CONSIDERANDO I:** que cuantificado por el Departamento el costo de la tarea realizada, totalizó un importe de \$ 22.020.-.

**CONSIDERANDO II:** que corresponde asimismo aplicar la multa sugerida por el Departamento de Higiene y Limpieza en informe de fjs. 41 vto., de 5 U.R. (cinco unidades reajustables).

**ATENTO:** a lo precedentemente expuesto, lo previsto en el Presupuesto Quinquenal vigente y a lo dispuesto en los artículos 6 y 7 de la Ordenanza de Terrenos Baldíos.

**EL INTENDENTE DE COLONIA  
RESUELVE**

**I) IMPUTAR** el monto cuantificado por el Departamento de Higiene y limpieza por un total de \$ 22.020 (pesos uruguayos veintidós mil veinte) al rubro correspondiente al impuesto de contribución inmobiliaria de dicho padrón.

**II) APLICAR** una multa de 5 U.R. (cinco unidades reajustables) al titular del Padrón a que refieren las presentes.

**III)** Siga a los efectos correspondientes al Departamento de Higiene y Limpieza y al Departamento de Hacienda y Administración.

**Firma: Intendente de Colonia, Carlos Moreira Reisch; Secretario General, Guillermo Rodríguez.**



## INTENDENCIA DE MALDONADO 29

### Resolución 3.412/022

Promúlgase el Decreto Departamental 4044/2022, que fija el monto máximo a que refiere el art. 1º del Decreto Departamental 4032/2021.

(905\*R)

LIBRO DE SESIONES XLIX. TOMO I. Maldonado 5 de abril de 2022

#### Decreto N° 4044/2022

**VISTO:** El Expediente N° 894/2021 y con lo informado por la Comisión de Presupuesto, Hacienda y Adjudicaciones que este Cuerpo comparte,

**LA JUNTA DEPARTAMENTAL EN SESIÓN DE LA FECHA (por unanimidad 31 votos, DECRETA:**

**Artículo 1º)** Fijase el monto máximo a que refiere el Artículo 1º) del Decreto Departamental N° 4032/2021, en hasta UI 118.929.747 (unidades indexadas ciento dieciocho millones novecientos veintinueve mil setecientos cuarenta y siete) o su equivalente en moneda nacional o dólares estadounidenses.

**Artículo 2º)** El presente Decreto Departamental entrará en vigencia y comenzará a aplicarse a partir de su promulgación.

Siga al Ejecutivo a sus efectos. Declárase urgente.

*Damián Tort Rodríguez, Presidente; Susana Hualde, Secretaria General.*

Resolución	Expediente	Acta N°
N° 03412/2022	2021-88-01-17337	00652/2022

**VISTO:** la iniciativa del Ejecutivo Departamental promovida por Resolución N° 09965/2021, de reducir las líneas de crédito autorizadas por el artículo 1º del Decreto Departamental N.º 4032, en UI 50.969.892;

**RESULTANDO I)** que en sesión del 5 de abril de 2022, la Junta Departamental sancionó el Decreto Departamental N° 4044/2022, por unanimidad 31 votos;

**II)** que el artículo 281 de la Constitución de la República dispone que "Los decretos que sancione la Junta Departamental requerirán, para entrar en vigencia, la previa promulgación por el Intendente...";

**CONSIDERANDO:** que habiéndose cumplido el procedimiento legislativo departamental, resulta pertinente promulgar el decreto antes referido, a efectos que pueda "entrar en vigencia"

**ATENTO:** a lo precedentemente expuesto y a lo dispuesto en los artículos 273, 275, 281 y 301 de la Constitución de la República;

**EL INTENDENTE DE MALDONADO  
RESUELVE:**

1º) Cúmplase, promúlgase e insértese en el Digesto, el Decreto Departamental N° 4044/2022.

2º) Comuníquese a la Junta Departamental, a las Direcciones Generales de Hacienda y de Asuntos Legales y a la Dirección de Auditoría Interna y Gestión Presupuestal. Publíquese por la Dirección de Prensa en el Diario Oficial y en dos medios de circulación departamental y siga a la Dirección General de Hacienda.

Resolución incluida en el Acta firmada por Luis Eduardo Pereira el 07/04/2022 15:06:56.

Resolución incluida en el Acta firmada por Enrique Antia el 07/04/2022 16:51:30.



**30**  
**Resolución 3.413/022**

Promúlgase el Decreto Departamental 4045/2022, que otorga determinados beneficios fiscales.

(904\*R)

LIBRO DE SESIONES XLIX. TOMO I. Maldonado 5 de abril de 2022

**Decreto N° 4045/2022**

**VISTO:** El Expediente N° 138/2022 (Expediente 138/1/2022 que corre adjunto) y con lo informado por la Comisión de Presupuesto, Hacienda y Adjudicaciones que este Cuerpo comparte,

**LA JUNTA DEPARTAMENTAL EN SESIÓN DE LA FECHA (por unanimidad 31 votos), DECRETA:**

**CAPITULO I. BENEFICIOS FISCALES.**

**Artículo 1º)** Establécense los siguientes beneficios fiscales:

**1.1.** Las personas físicas o jurídicas propietarias de establecimientos destinados a salones de fiestas y eventos o agencias de viajes, que sean sujetos pasivos de la Tasa de Contralor de Higiene Ambiental, estarán exoneradas por el período 1º de enero al 31 de diciembre de 2022 de:

a) un 100% de la Tasa de Contralor de Higiene Ambiental;

b) un 50% del pago del Impuesto de Contribución Inmobiliaria y demás tributos que se cobran conjuntamente, en relación al inmueble destinado a la actividad comercial.

**1.2.** Exonérase del pago por el Ejercicio 2022, a los sujetos pasivos de la Tasa de Contralor de Higiene Ambiental comprendidos en la Categoría 1 del Artículo 90º del Decreto Departamental N° 3947/2016, en la redacción dada por el Artículo 94º del Decreto Departamental N° 4036/2021.

**Artículo 2º)** Para los contribuyentes referidos en el Artículo 1º, numeral 1.1. a) el vencimiento de la obligación tributaria inmobiliaria será el 31 de diciembre de 2022; b) conservarán el descuento de buen pagador establecido en el Artículo 6º del Decreto Departamental N° 3712/1997, en la redacción dada por el Artículo 1º del Decreto Departamental N° 3807/2005, si proceden a cancelar al 31 de diciembre de 2022 el importe no exonerado.

**Artículo 3º)** Exonérase del pago por el Ejercicio 2022, a los sujetos pasivos de la tasa anual por inspección y habilitación relativa al transporte turístico departamental.

**Artículo 4º)** Los beneficios previstos precedentemente podrán ser otorgados siempre que no registren adeudos anteriores al Ejercicio 2020 por dichos conceptos y cumplan con los requerimientos correspondientes para el desarrollo de la actividad.

**Artículo 5º)** Establécense respecto a los obligados al pago del permiso anual correspondiente a las ferias vecinales, la exoneración en un 50% de su valor, por el período 1º de enero al 31 de diciembre de 2022.

**Artículo 6º)** Exonérase hasta el 75% del permiso que deben abonar los artesanos de la Feria Artesanal de Punta del Este, por la anualidad correspondiente al Ejercicio 2022.

**Artículo 7º)** Se podrán reformular los convenios de pago suscritos por los obligados referidos en los artículos 5º y 6º del presente decreto, a efectos de aplicar la exoneración correspondiente.

**Artículo 8º)** Se generará un crédito fiscal a favor de aquellos obligados referidos en este Capítulo, que ya hubiesen abonado en

forma regular los importes correspondientes al Ejercicio 2022, el que ascenderá a la cantidad equivalente al importe pagado y que corresponda exonerar en función de lo establecido en el presente decreto.

**CAPITULO II. ESTÍMULOS TRIBUTARIOS A LA HOTELERÍA.**

**Artículo 9º)** Facúltase al Ejecutivo Departamental a aplicar un régimen de carácter excepcional destinado a los establecimientos hoteleros por el período 1º de enero al 31 de diciembre de 2022, de acuerdo a las siguientes condiciones:

**a)** Aquellos establecimientos que permanezcan abiertos un mínimo de 7 meses durante el Ejercicio 2022:

**I)** Estarán exonerados en un 50% de los tributos inmobiliarios y de la tasa de transporte por instalación vertical, sin que deba cumplirse condición alguna para configurarse la exoneración, salvo mantener el período de apertura antes referido y dar cumplimiento a lo establecido en el artículo 11º del presente decreto.

**II)** Tendrán la posibilidad de cancelar un 25% por el sistema de contrapartidas. Las contrapartidas consistirán en la prestación a favor de la Intendencia Departamental o los Municipios de servicios de alojamiento u otros propios del giro.

**III)** El pago del saldo se diferirá al 30 de abril de 2023;

**b)** Los establecimientos que tengan un sistema de apertura diferente al referido en el literal anterior o permanezcan cerrados durante el Ejercicio 2022:

**I)** Estarán exonerados en un 50% de los tributos inmobiliarios y de la tasa de instalación por transporte vertical, sin que deba cumplirse condición alguna para configurarse la exoneración, salvo el cumplimiento de lo establecido en el artículo 11º del presente decreto.

**II)** El pago del 50% restante se diferirá al 30 de abril de 2023.

**Artículo 10º)** Las contrapartidas generadas en el régimen de hotelería, se podrán utilizar por la Intendencia Departamental desde el ejercicio en que se originan hasta la finalización del presente período de gobierno departamental. Todo saldo de compensación que no haya sido exigido a la finalización del período antes referido, quedará extinto sin derecho a reclamo alguno, excepto que la falta de utilización fuese imputable al establecimiento obligado.

**Artículo 11º)** Los beneficios fiscales establecidos en el artículo 9º de este decreto, se aplicarán respecto a los establecimientos hoteleros que se encuentren en situación regular de pago de los tributos inmobiliarios y cumplan con la normativa departamental en materia de higiene ambiental y transporte vertical.

**Artículo 12º)** El régimen establecido en el presente capítulo es el único que regirá para aquellos establecimientos hoteleros que se amparen al mismo, respecto a las obligaciones tributarias del Ejercicio 2022. Los valores se ajustarán por la variación del IPC que ocurra entre el 1º de enero de 2022 y la fecha del efectivo pago. Los montos diferidos al 30 de abril de 2023, que se paguen en tiempo y forma, mantendrán las bonificaciones del mes de enero.

**CAPITULO III. MEDIDAS DE FACILITACION DE PAGO DE ADEUDOS.**

**Artículo 13º)** Autorízase al Ejecutivo Departamental a otorgar las siguientes facilidades para los deudores de tributos, precios y otros ingresos públicos, excluidos los impuestos creados y fijados por Ley Nacional (Contribución Inmobiliaria Rural e Impuesto a los Remates y Semovientes).

**Artículo 14º)** El acogimiento al plan implicará que la deuda, excluidas las multas y recargos, será actualizada por el Índice de Precios al Consumo (I.P.C.), desde el día del vencimiento hasta el 31 de diciembre del ejercicio inmediatamente anterior a la fecha de la



efectivización del pago contado o suscripción del convenio. El saldo resultante se convertirá a Unidades Indexadas (U.I.) a esa misma fecha.

**Artículo 15º)** Los deudores del impuesto de Contribución Inmobiliaria y demás tributos que se liquidan conjuntamente, para los cuales el Impuesto de Contribución Inmobiliaria Urbana y Suburbana, el Adicional Impuesto General Municipal, el Adicional Impuesto de Alumbrado Público y el Adicional de Videovigilancia Pública representó la suma global de hasta \$ 9.000 (pesos uruguayos nueve mil) inclusive en el Ejercicio 2022, a valores del mes de febrero de ese año, podrán cancelar la deuda de acuerdo con las siguientes modalidades de pago:

A) Pago contado con hasta un 10% (diez por ciento) de bonificación;

B) Pago financiado: el mismo podrá ser realizado en hasta 24 cuotas mensuales, iguales y consecutivas, en Unidades Indexadas (U.I.). Para acceder al pago financiado, el contribuyente deberá abonar el ejercicio en curso a la fecha del convenio.

No se computarán para la liquidación del monto a abonar las deudas que tengan más de cinco años de vencidas, contados a partir del 1º de enero de 2022.

**Artículo 16º)** Establécese que los obligados no comprendidos en lo establecido en el artículo anterior, podrán acceder a las siguientes modalidades de pago:

A) Pago contado con hasta un 5% (cinco por ciento) de bonificación;

B) Pago financiado: el mismo podrá ser realizado en hasta 12 cuotas mensuales, iguales y consecutivas, en Unidades Indexadas (U.I.), con más un interés compensatorio del 10% (diez por ciento) anual sobre saldo. Para acceder a dicho pago financiado el obligado deberá abonar el ejercicio en curso a la fecha del convenio.

**Artículo 17º)** El incumplimiento en el pago de 3 cuotas consecutivas hará caer la financiación otorgada de pleno derecho, restableciéndose los montos adeudados a sus valores originales, con las multas y recargos que correspondieren.

**Artículo 18º)** Los contribuyentes que tengan convenios en vigor podrán reformular los mismos acogiéndose al presente sistema de regularización. La reformulación se realizará en la forma establecida en el Artículo 14º como si el convenio no se hubiera celebrado. Para dicha liquidación lo pagado a cuenta por el convenio de facilidades, se computará íntegramente al capital. Determinada así la deuda, la misma podrá ser cancelada o financiada según lo establecido en el presente Decreto. Los recargos generados y pagados por atraso en las cuotas de los convenios de facilidades, no se imputarán a ningún efecto. En ningún caso la reliquidación establecida en el presente artículo dará lugar a devolución alguna, dándose por cancelado el adeudo.

**Artículo 19º)** Las medidas previstas en el presente capítulo tendrán una vigencia improrrogable hasta el 28 de febrero de 2023.

**Artículo 20º)** La Intendencia Departamental reglamentará el presente Decreto Departamental dentro de los quince días siguientes a su promulgación, dando cuenta a la Junta Departamental.

Remítanse estas actuaciones a la Intendencia Departamental sus efectos. Declárase urgente.

*Damián Tort Rodríguez, Presidente; Susana Hualde, Secretaria General.*

Resolución N.º 03413/2022 Expediente 2022-88-01-04520 Acta N.º 00652/2022

**VISTO:** la iniciativa del Ejecutivo Departamental promovida por Resolución N.º 02379/2022;

**RESULTANDO:** I) que en sesión del 5 de abril de 2022, la Junta Departamental sancionó el Decreto Departamental N.º 4045/2022, por unanimidad 31 votos;

II) que el artículo 281 de la Constitución de la República dispone que “ Los decretos que sancione la Junta Departamental requerirán, para entrar en vigencia, la previa promulgación por el Intendente...”;

**CONSIDERANDO:** que cumplido el procedimiento legislativo departamental, resulta pertinente promulgar el decreto antes referido, a efectos que pueda “entrar en vigencia”;

**ATENCIÓN:** a lo precedentemente expuesto y a lo dispuesto en los artículos 273, 275, 281 de la Constitución de la República;

## EL INTENDENTE DE MALDONADO

### RESUELVE:

1º) Cúmplase, promúlgase e insértese en el Digesto, el Decreto Departamental N.º 4045/2022.

2º) Comuníquese a la Junta Departamental, a las Direcciones Generales de Hacienda y de Asuntos Legales y a las Direcciones de Auditoría Interna y Gestión Presupuestal y Cómputos.

Publíquese por la Dirección de Prensa en el Diario Oficial y en dos medios de circulación departamental y siga a la Sub Dirección General de Ingresos Públicos.

Resolución incluida en el Acta firmada por Luis Eduardo Pereira el 07/04/2022 15:06:56.

Resolución incluida en el Acta firmada por Enrique Antia el 07/04/2022 16:51:30.

## INTENDENCIA DE MONTEVIDEO CENTRO DE GESTIÓN DE MOVILIDAD

31

### Resolución 835/022

Aplicase a los propietarios de los vehículos cuyas matrículas se detallan, las multas dispuestas en base a las infracciones constatadas.

(869)

## INTENDENCIA DE MONTEVIDEO

Montevideo, 5 de abril de 2022

**VISTO:** Las detecciones efectuadas por los equipos de fiscalización, y/o inspectores de tránsito.

### RESULTANDO:

- I) Que el cuerpo inspectivo constató las infracciones de tránsito que surgen del listado que se adjunta;
- II) Que se dió vista personal de estas actuaciones a los interesados propietarios de los vehículos;

### CONSIDERANDO:

- I) Lo dispuesto en el artículo D.723 del Digesto Departamental en el Libro IV, Capítulo IV, Título I del Volumen V “Tránsito y Transporte”.

### La Directora de Tránsito RESUELVE - Resolución número 80/22/4700

**Artículo 1º.-** Aplicar a los propietarios de los vehículos cuya matrícula se detalla en la siguiente planilla, las multas dispuestas en base a las infracciones constatadas.

Matrícula	Artículo	Valor en UR
AAA 1434	ART. 1/103/2B: Exceso de velocidad	8
AAB 4337	ART. 1/103/2A: Exceso de velocidad	5
AAB 8162	ART. 1/103/2A: Exceso de velocidad	5
AAB4005	ART. 1/106: Cruzar o girar con luz roja	5
AAB7703	ART. 1/103/2A: Exceso de velocidad	5
AAC 7602	ART. 1/103/2A: Exceso de velocidad	5
AAD5386	ART. 1/106: Cruzar o girar con luz roja	5

AAD8680	ART. 1/103/2A: Exceso de velocidad	5
AAE 3070	ART. 1/103/2A: Exceso de velocidad	5
AAE 8512	ART. 1/103/2A: Exceso de velocidad	5
AAE 9574	ART. 1/103/2A: Exceso de velocidad	5
AAE6818	ART. 1/103/2A: Exceso de velocidad	5
AAF 7606	ART. 1/5/A: USO INDEBIDO ACERA	4
AAF 7606	ART. 1/139: CONDUCE CON IMPRUDENCIA	1,48
AAF4548	ART. 1/103/2A: Exceso de velocidad	5
AAF5412	ART. 1/103/2A: Exceso de velocidad	5
AAG 3870	ART. 1/103/2B: Exceso de velocidad	8
AAH 5942	ART. 1/103/2A: Exceso de velocidad	5
AAH 8134	ART. 1/110: EST PROHIBIDO O ZONAS DE CARGA	2
AAH 9407	ART. 1/103/2A: Exceso de velocidad	5
AAH3327	ART. 1/106: Cruzar o girar con luz roja	5
AAI 2840	ART. 1/106: Cruzar o girar con luz roja	5
AAI6540	ART. 1/103/2A: Exceso de velocidad	5
AAI7355	ART. 1/103/2A: Exceso de velocidad	5
AAI8243	ART. 1/103/2A: Exceso de velocidad	5
AAJ 4271	ART. 1/106: Cruzar o girar con luz roja	5
AAJ 4929	ART. 1/103/2B: Exceso de velocidad	8
AAJ7012	ART. 1/103/2A: Exceso de velocidad	5
AAJ8424	ART. 1/106: Cruzar o girar con luz roja	5
AAK 9241	ART. 1/103/2A: Exceso de velocidad	5
AAK1666	ART. 1/103/2A: Exceso de velocidad	5
AAK1671	ART. 1/103/2A: Exceso de velocidad	5
AAI2901	ART. 1/106: Cruzar o girar con luz roja	5
AAN 1598	ART. 1/103/2A: Exceso de velocidad	5
AAN6387	ART. 1/103/2B: Exceso de velocidad	8
AAO 4159	ART. 1/110: EST PROHIBIDO O ZONAS DE CARGA	2
AAO 6201	ART. 1/103/2A: Exceso de velocidad	5
AAO3928	ART. 1/103/2A: Exceso de velocidad	5
AAO4459	ART. 1/106: Cruzar o girar con luz roja	5
AAO4733	ART. 1/106: Cruzar o girar con luz roja	5
AAO5378	ART. 1/103/2A: Exceso de velocidad	5
AAO5378	ART. 1/103/2A: Exceso de velocidad	5
AAO8472	ART. 1/103/2A: Exceso de velocidad	5
AAP 6801	ART. 1/110: EST PROHIBIDO O ZONAS DE CARGA	2
AAP 6855	ART. 1/103/2A: Exceso de velocidad	5
AAP3262	ART. 1/103/2A: Exceso de velocidad	5
AAP6455	ART. 1/103/2A: Exceso de velocidad	5
AAQ 5149	ART. 1/103/2A: Exceso de velocidad	5
AAQ1250	ART. 1/106: Cruzar o girar con luz roja	5
AAQ1332	ART. 1/103/2A: Exceso de velocidad	5
AAQ2184	ART. 1/103/2A: Exceso de velocidad	5
AAQ4362	ART. 1/103/2B: Exceso de velocidad	8
AAQ4835	ART. 1/103/2B: Exceso de velocidad	8
AAQ5701	ART. 1/106: Cruzar o girar con luz roja	5
AAQ7920	ART. 1/103/2B: Exceso de velocidad	8
AAQ8881	ART. 1/103/2A: Exceso de velocidad	5
AAR 1212	ART. 1/103/2A: Exceso de velocidad	5
AAR3281	ART. 1/106: Cruzar o girar con luz roja	5
AAR5075	ART. 1/106: Cruzar o girar con luz roja	5
AAS 2792	ART. 1/103/2A: Exceso de velocidad	5
AAS1640	ART. 1/103/2A: Exceso de velocidad	5
AAS2011	ART. 1/106: Cruzar o girar con luz roja	5
AAS2420	ART. 1/106: Cruzar o girar con luz roja	5
AAS6263	ART. 1/103/2A: Exceso de velocidad	5
AAS6752	ART. 1/103/2A: Exceso de velocidad	5
AAS7829	ART. 1/106: Cruzar o girar con luz roja	5
AAU 4326	ART. 1/103/2A: Exceso de velocidad	5
AAU 9233	ART. 1/110: EST PROHIBIDO O ZONAS DE CARGA	2
AAU1782	ART. 1/103/2A: Exceso de velocidad	5
AAU3466	ART. 1/103/2A: Exceso de velocidad	5
AAU5649	ART. 1/103/2A: Exceso de velocidad	5
AAU6186	ART. 1/103/2A: Exceso de velocidad	5
AAV 6763	ART. 1/5/C: EST. SOBRE ACERA	4
AAV 8407	ART. 1/103/2A: Exceso de velocidad	5
AAV1804	ART. 1/103/2A: Exceso de velocidad	5
AAV2600	ART. 1/106: Cruzar o girar con luz roja	5
AAV4749	ART. 1/103/2B: Exceso de velocidad	8
AAW 1599	ART. 1/103/2C: Exceso de velocidad	12
AAW2609	ART. 1/103/2A: Exceso de velocidad	5
AAW7488	ART. 1/103/2A: Exceso de velocidad	5
AAW8606	ART. 1/103/2A: Exceso de velocidad	5
AAW8606	ART. 1/103/2A: Exceso de velocidad	5
AAW9827	ART. 1/103/2A: Exceso de velocidad	5
AAX6754	ART. 1/103/2A: Exceso de velocidad	5
AAX7614	ART. 1/103/2A: Exceso de velocidad	5

AAX9854	ART. 1/106: Cruzar o girar con luz roja	5
AAZ 3767	ART. 1/103/2A: Exceso de velocidad	5
AAZ 8326	ART. 1/106: Cruzar o girar con luz roja	5
AAZ 8462	ART. 1/103/2A: Exceso de velocidad	5
AAZ1167	ART. 1/106: Cruzar o girar con luz roja	5
AAZ1352	ART. 1/103/2A: Exceso de velocidad	5
AAZ6075	ART. 1/103/2A: Exceso de velocidad	5
ADII923	ART. 1/103/2A: Exceso de velocidad	5
ADI1956	ART. 1/103/2A: Exceso de velocidad	5
AOU790	ART. 1/103/2B: Exceso de velocidad	8
AOU790	ART. 1/39: MATRICULA NO ORIGINAL	0,99
APO 678	ART. 1/103/2B: Exceso de velocidad	8
APT 964	ART. 1/103/2A: Exceso de velocidad	5
APV 302	ART. 1/103/2A: Exceso de velocidad	5
APX 912	ART. 1/106: Cruzar o girar con luz roja	5
AQA 981	ART. 1/103/2A: Exceso de velocidad	5
AQG972	ART. 1/103/2A: Exceso de velocidad	5
AOK 252	ART. 1/106: Cruzar o girar con luz roja	5
AQL358	ART. 1/103/2A: Exceso de velocidad	5
AQM339	ART. 1/106: Cruzar o girar con luz roja	5
AQU792	ART. 1/103/2A: Exceso de velocidad	5
AQU792	ART. 1/170: CIRCULAR SIN CASCO	2
ARA522	ART. 1/103/2A: Exceso de velocidad	5
ARH582	ART. 1/103/2A: Exceso de velocidad	5
ARN344	ART. 1/103/2A: Exceso de velocidad	5
ARP 921	ART. 1/106: Cruzar o girar con luz roja	5
ARP841	ART. 1/103/2A: Exceso de velocidad	5
ARS229	ART. 1/103/2A: Exceso de velocidad	5
ARV153	ART. 1/103/2A: Exceso de velocidad	5
ARV153	ART. 1/103/2A: Exceso de velocidad	5
ARW815	ART. 1/106: Cruzar o girar con luz roja	5
ARZ 131	ART. 1/103/2A: Exceso de velocidad	5
ASG 092	ART. 1/106: Cruzar o girar con luz roja	5
ASI350	ART. 1/106: Cruzar o girar con luz roja	5
ASI661	ART. 1/103/2A: Exceso de velocidad	5
ASI661	ART. 1/39: MATRICULA NO ORIGINAL	0,99
ASI661	ART. 1/103/2A: Exceso de velocidad	5
ASL786	ART. 1/103/2A: Exceso de velocidad	5
ASY445	ART. 1/103/2A: Exceso de velocidad	5
ATA2206	ART. 1/106: Cruzar o girar con luz roja	5
ATC 035	ART. 1/103/2A: Exceso de velocidad	5
ATC 1776	ART. 1/106: Cruzar o girar con luz roja	5
ATC 965	ART. 1/103/2B: Exceso de velocidad	8
ATC1213	ART. 1/106: Cruzar o girar con luz roja	5
ATC1647	ART. 1/103/2A: Exceso de velocidad	5
ATC1651	ART. 1/103/2A: Exceso de velocidad	5
ATH234	ART. 1/103/2B: Exceso de velocidad	8
ATI 203	ART. 1/103/2A: Exceso de velocidad	5
ATI203	ART. 1/103/2A: Exceso de velocidad	5
ATM6862	ART. 1/103/2A: Exceso de velocidad	5
ATN865	ART. 1/106: Cruzar o girar con luz roja	5
ATV 504	ART. 1/106: Cruzar o girar con luz roja	5
AUB 647	ART. 1/106: Cruzar o girar con luz roja	5
AUB 647	ART. 1/170: CIRCULAR SIN CASCO	4
AUD410	ART. 1/103/2C: Exceso de velocidad	12
AUO247	ART. 1/103/2A: Exceso de velocidad	5
AUP273	ART. 1/103/2A: Exceso de velocidad	5
AUR540	ART. 1/170: CIRCULAR SIN CASCO	4
AUU 182	ART. 1/106: Cruzar o girar con luz roja	5
AUU755	ART. 1/103/2B: Exceso de velocidad	8
AUV 705	ART. 1/103/2B: Exceso de velocidad	8
AUV212	ART. 1/103/2A: Exceso de velocidad	5
AUV945	ART. 1/103/2B: Exceso de velocidad	8
AUX 455	ART. 1/106: Cruzar o girar con luz roja	5
AUY 451	ART. 1/106: Cruzar o girar con luz roja	5
AUY451	ART. 1/103/2A: Exceso de velocidad	5
AVH4294	ART. 1/103/2B: Exceso de velocidad	8
AVH5376	ART. 1/103/2B: Exceso de velocidad	8
AVH5603	ART. 1/106: Cruzar o girar con luz roja	5
AVH8413	ART. 1/103/2B: Exceso de velocidad	8
AVI 6450	ART. 1/103/2C: Exceso de velocidad	12
AVI 6476	ART. 1/106: Cruzar o girar con luz roja	5
AVI6277	ART. 1/103/2B: Exceso de velocidad	8
AVI 5683	ART. 1/103/2B: Exceso de velocidad	8
AVI3646	ART. 1/103/2A: Exceso de velocidad	5
AVI3646	ART. 1/103/2A: Exceso de velocidad	5
AVI9780	ART. 1/103/2A: Exceso de velocidad	5
AVK 5491	ART. 1/103/2A: Exceso de velocidad	5

AVK 9925	ART. 1/103/2A: Exceso de velocidad	5	EMB2567	ART. 1/103/2B: Exceso de velocidad	8
AVK1910	ART. 1/103/2B: Exceso de velocidad	8	EMC3029	ART. 1/103/2A: Exceso de velocidad	5
AVK2649	ART. 1/103/2B: Exceso de velocidad	8	ERB 1942	ART. 1/103/2A: Exceso de velocidad	5
AVK5422	ART. 1/103/2A: Exceso de velocidad	5	FAK0795	ART. 1/103/2A: Exceso de velocidad	5
AVK5422	ART. 1/103/2A: Exceso de velocidad	5	GAB7865	ART. 1/103/2A: Exceso de velocidad	5
AVK6759	ART. 1/103/2A: Exceso de velocidad	5	GAB7865	ART. 1/103/2A: Exceso de velocidad	5
AVK8705	ART. 1/106: Cruzar o girar con luz roja	5	GBI360	ART. 1/103/2A: Exceso de velocidad	5
AVL 1003	ART. 1/103/2A: Exceso de velocidad	5	HAA 8779	ART. 1/103/2A: Exceso de velocidad	5
AVL 7109	ART. 1/103/2B: Exceso de velocidad	8	HAA8779	ART. 1/103/2A: Exceso de velocidad	5
AVL1928	ART. 1/103/2A: Exceso de velocidad	5	HAO376	ART. 1/103/2A: Exceso de velocidad	5
AVL3279	ART. 1/106: Cruzar o girar con luz roja	5	HAT 154	ART. 1/103/2A: Exceso de velocidad	5
AVL3670	ART. 1/103/2A: Exceso de velocidad	5	HAU 591	ART. 1/103/2B: Exceso de velocidad	8
AVL4993	ART. 1/103/2A: Exceso de velocidad	5	IAA4040	ART. 1/103/2B: Exceso de velocidad	8
AVL7440	ART. 1/103/2A: Exceso de velocidad	5	IAA8861	ART. 1/106: Cruzar o girar con luz roja	5
AVL7571	ART. 1/103/2A: Exceso de velocidad	5	IAC 6847	ART. 1/103/2B: Exceso de velocidad	8
AVL8053	ART. 1/103/2B: Exceso de velocidad	8	IAC9882	ART. 1/106: Cruzar o girar con luz roja	5
AVL8060	ART. 1/103/2A: Exceso de velocidad	5	IAC9882	ART. 1/39: MATRICULA NO ORIGINAL	0,99
B 120640	ART. 1/103/2A: Exceso de velocidad	5	IAD5244	ART. 1/103/2A: Exceso de velocidad	5
B 550682	ART. 1/103/2A: Exceso de velocidad	5	IAE3648	ART. 1/103/2A: Exceso de velocidad	5
B 559992	ART. 1/103/2B: Exceso de velocidad	8	IAE7472	ART. 1/103/2A: Exceso de velocidad	5
B 561895	ART. 1/103/2A: Exceso de velocidad	5	IAF5461	ART. 1/103/2A: Exceso de velocidad	5
B 803101	ART. 1/110: EST PROHIBIDO O ZONAS DE CARGA	2	IAF5798	ART. 1/103/2B: Exceso de velocidad	8
B130002	ART. 1/103/2A: Exceso de velocidad	5	ICJ191	ART. 1/103/2A: Exceso de velocidad	5
B146139	ART. 1/106: Cruzar o girar con luz roja	5	IFB 4291	ART. 1/103/2A: Exceso de velocidad	5
B210181	ART. 1/103/2B: Exceso de velocidad	8	IFB9796	ART. 1/103/2A: Exceso de velocidad	5
B302524	ART. 1/103/2A: Exceso de velocidad	5	IFC2117	ART. 1/103/2A: Exceso de velocidad	5
B400781	ART. 1/103/2A: Exceso de velocidad	5	IYO4307	ART. 1/103/2B: Exceso de velocidad	8
B512881	ART. 1/103/2A: Exceso de velocidad	5	KDA7890	ART. 1/103/2A: Exceso de velocidad	5
B546461	ART. 1/103/2A: Exceso de velocidad	5	KRA 1147	ART. 1/103/2A: Exceso de velocidad	5
B550247	ART. 1/106: Cruzar o girar con luz roja	5	LAA3550	ART. 1/106: Cruzar o girar con luz roja	5
B556650	ART. 1/103/2A: Exceso de velocidad	5	LAA3550	ART. 1/103/2B: Exceso de velocidad	8
B556823	ART. 1/106: Cruzar o girar con luz roja	5	LAA7116	ART. 1/106: Cruzar o girar con luz roja	5
B565454	ART. 1/103/2B: Exceso de velocidad	8	LAB6980	ART. 1/106: Cruzar o girar con luz roja	5
B581584	ART. 1/103/2A: Exceso de velocidad	5	LAC4544	ART. 1/103/2A: Exceso de velocidad	5
B58280	ART. 1/103/2A: Exceso de velocidad	5	LAC5989	ART. 1/103/2A: Exceso de velocidad	5
B582890	ART. 1/103/2B: Exceso de velocidad	8	LAC6903	ART. 1/103/2A: Exceso de velocidad	5
B589339	ART. 1/103/2A: Exceso de velocidad	5	LAC7285	ART. 1/103/2B: Exceso de velocidad	8
B591830	ART. 1/103/2B: Exceso de velocidad	8	LAC7794	ART. 1/106: Cruzar o girar con luz roja	5
B707055	ART. 1/106: Cruzar o girar con luz roja	5	LAC9626	ART. 1/106: Cruzar o girar con luz roja	5
BAA 2284	ART. 1/103/2A: Exceso de velocidad	5	LAN 252	ART. 1/106: Cruzar o girar con luz roja	5
BAA0169	ART. 1/103/2A: Exceso de velocidad	5	LCA 8803	ART. 1/103/2A: Exceso de velocidad	5
BAA1298	ART. 1/103/2A: Exceso de velocidad	5	LCA1126	ART. 1/103/2C: Exceso de velocidad	12
BAL1959	ART. 1/103/2A: Exceso de velocidad	5	LCB2471	ART. 1/103/2A: Exceso de velocidad	5
BBA 0442	ART. 1/103/2A: Exceso de velocidad	5	LDA 4508	ART. 1/103/2C: Exceso de velocidad	12
BBA0481	ART. 1/103/2B: Exceso de velocidad	8	LDA7308	ART. 1/103/2C: Exceso de velocidad	12
BBR882	ART. 1/106: Cruzar o girar con luz roja	5	LDA7308	ART. 1/103/2C: Exceso de velocidad	12
BCJ 390	ART. 1/8/1: CONDUCE SIN LICENCIA	8	LDB 4539	ART. 1/103/2A: Exceso de velocidad	5
BDA074	ART. 1/103/2B: Exceso de velocidad	8	LDB 5842	ART. 1/103/2B: Exceso de velocidad	8
BDY095	ART. 1/103/2B: Exceso de velocidad	8	LDB3950	ART. 1/103/2A: Exceso de velocidad	5
BEA 0138	ART. 1/103/2A: Exceso de velocidad	5	LDB5783	ART. 1/103/2B: Exceso de velocidad	8
BEA 4246	ART. 1/103/2A: Exceso de velocidad	5	LEA 4939	ART. 1/103/2A: Exceso de velocidad	5
BEA1531	ART. 1/103/2A: Exceso de velocidad	5	LEA 5063	ART. 1/103/2A: Exceso de velocidad	5
BEA4793	Art. 4/4/2: Conduce manipulando celular	3	LEA7020	ART. 1/103/2A: Exceso de velocidad	5
BEA6560	ART. 1/103/2A: Exceso de velocidad	5	LED0008	ART. 1/103/2A: Exceso de velocidad	5
BEA6705	ART. 1/103/2B: Exceso de velocidad	8	LFA 4586	ART. 1/103/2A: Exceso de velocidad	5
BEN045	ART. 1/103/2B: Exceso de velocidad	8	LFA 5951	ART. 1/103/2A: Exceso de velocidad	5
BEO978	ART. 1/103/2B: Exceso de velocidad	8	LHA2171	ART. 1/103/2C: Exceso de velocidad	12
BEV283	ART. 1/103/2A: Exceso de velocidad	5	LHA4394	ART. 1/103/2B: Exceso de velocidad	8
BFG 773	ART. 1/103/2B: Exceso de velocidad	8	LHA5735	ART. 1/103/2A: Exceso de velocidad	5
BFJ823	ART. 1/103/2A: Exceso de velocidad	5	LHA6691	ART. 1/103/2A: Exceso de velocidad	5
CAA4550	ART. 1/103/2A: Exceso de velocidad	5	LJB957	ART. 1/103/2A: Exceso de velocidad	5
CAA5136	ART. 1/103/2A: Exceso de velocidad	5	LMA2628	ART. 1/103/2A: Exceso de velocidad	5
CBB0972	ART. 1/103/2A: Exceso de velocidad	5	MAA 2686	ART. 1/103/2A: Exceso de velocidad	5
CCA 7280	ART. 1/103/2B: Exceso de velocidad	8	MAA 5470	ART. 1/110: EST PROHIBIDO O ZONAS DE CARGA	2
CCA7280	ART. 1/103/2B: Exceso de velocidad	8	MAA2862	ART. 1/103/2A: Exceso de velocidad	5
CCB 8575	ART. 1/103/2A: Exceso de velocidad	5	MAA8452	ART. 1/103/2A: Exceso de velocidad	5
CCB1116	ART. 1/106: Cruzar o girar con luz roja	5	MAB1754	ART. 1/103/2A: Exceso de velocidad	5
CCB8043	ART. 1/103/2A: Exceso de velocidad	5	MAB4111	ART. 1/103/2B: Exceso de velocidad	8
CCV782	ART. 1/106: Cruzar o girar con luz roja	5	MAC2189	ART. 1/106: Cruzar o girar con luz roja	5
CCV782	ART. 1/103/2A: Exceso de velocidad	5	MAC5163	ART. 1/103/2B: Exceso de velocidad	8
DAT285	ART. 1/103/2A: Exceso de velocidad	5	MAD4720	ART. 1/106: Cruzar o girar con luz roja	5
DAY0926	ART. 1/106: Cruzar o girar con luz roja	5	MAE1941	ART. 1/106: Cruzar o girar con luz roja	5
DCC0659	ART. 1/106: Cruzar o girar con luz roja	5	MAE5131	ART. 1/103/2A: Exceso de velocidad	5
DSC127	ART. 1/103/2A: Exceso de velocidad	5	MAE5967	ART. 1/103/2A: Exceso de velocidad	5
EBL0085	ART. 1/103/2A: Exceso de velocidad	5	MAF1420	ART. 1/106: Cruzar o girar con luz roja	5
EMA3949	ART. 1/103/2A: Exceso de velocidad	5	MAH 5516	ART. 1/110: EST PROHIBIDO O ZONAS DE CARGA	2
EMA3949	ART. 1/103/2B: Exceso de velocidad	8	MAH 5848	ART. 1/103/2A: Exceso de velocidad	5
EMA7256	ART. 1/103/2A: Exceso de velocidad	5	MAH 5924	ART. 1/103/2A: Exceso de velocidad	5



MAH5538	ART. 1/103/2A: Exceso de velocidad	5
MAH9092	ART. 1/103/2A: Exceso de velocidad	5
MAH9702	ART. 1/103/2A: Exceso de velocidad	5
MAI 7405	ART. 1/103/2A: Exceso de velocidad	5
MAI1087	ART. 1/103/2A: Exceso de velocidad	5
MAI2010	ART. 1/103/2A: Exceso de velocidad	5
MAI2871	ART. 1/103/2A: Exceso de velocidad	5
MAI4183	ART. 1/103/2A: Exceso de velocidad	5
MAI5150	ART. 1/103/2A: Exceso de velocidad	5
MAI6649	ART. 1/103/2B: Exceso de velocidad	8
MAI7213	ART. 1/103/2A: Exceso de velocidad	5
MAL 2919	ART. 1/103/2A: Exceso de velocidad	5
MAL3448	ART. 1/103/2A: Exceso de velocidad	5
MAX 104	ART. 1/106: Cruzar o girar con luz roja	5
MAX 104	ART. 1/170: CIRCULAR SIN CASCO	2
MBF 404	ART. 1/103/2A: Exceso de velocidad	5
MBF469	ART. 1/103/2B: Exceso de velocidad	8
MBH655	ART. 1/103/2A: Exceso de velocidad	5
MBH655	ART. 1/106: Cruzar o girar con luz roja	5
MBX 493	ART. 1/103/2A: Exceso de velocidad	5
MCB2332	ART. 1/103/2A: Exceso de velocidad	5
MCB3869	ART. 1/103/2A: Exceso de velocidad	5
MCB8420	ART. 1/103/2B: Exceso de velocidad	8
MTP2426	ART. 1/106: Cruzar o girar con luz roja	5
NAC3697	ART. 1/103/2A: Exceso de velocidad	5
NAG7539	ART. 1/106: Cruzar o girar con luz roja	5
NAP7734	ART. 1/103/2A: Exceso de velocidad	5
NBA1707	ART. 1/103/2A: Exceso de velocidad	5
NCB1484	ART. 1/103/2A: Exceso de velocidad	5
NCC2136	ART. 1/103/2A: Exceso de velocidad	5
NCD3261	ART. 1/103/2A: Exceso de velocidad	5
OAB 4304	ART. 1/103/2A: Exceso de velocidad	5
OAB 6736	ART. 1/103/2B: Exceso de velocidad	8
OAB 8318	ART. 1/103/2A: Exceso de velocidad	5
OAB1954	ART. 1/103/2A: Exceso de velocidad	5
OAB7633	ART. 1/103/2A: Exceso de velocidad	5
OAB9489	ART. 1/103/2C: Exceso de velocidad	12
OAC 2211	ART. 1/110: EST PROHIBIDO O ZONAS DE CARGA	2
OAC 3462	ART. 1/106: Cruzar o girar con luz roja	5
OAC5777	ART. 1/106: Cruzar o girar con luz roja	5
OAC6904	ART. 1/103/2A: Exceso de velocidad	5
OAD6681	ART. 1/103/2A: Exceso de velocidad	5
OAD8265	ART. 1/103/2A: Exceso de velocidad	5
OBB942	ART. 1/103/2A: Exceso de velocidad	5
OBF568	ART. 1/106: Cruzar o girar con luz roja	5
OBL129	ART. 1/103/2C: Exceso de velocidad	12
OBP3009	ART. 1/103/2A: Exceso de velocidad	5
PAC2870	ART. 1/103/2A: Exceso de velocidad	5
QAB9355	ART. 1/103/2C: Exceso de velocidad	12
QAD 6902	ART. 1/103/2A: Exceso de velocidad	5
QAE5051	ART. 1/103/2B: Exceso de velocidad	8
QAE6165	ART. 1/103/2A: Exceso de velocidad	5
QAE6622	ART. 1/103/2A: Exceso de velocidad	5
QAE6798	ART. 1/103/2A: Exceso de velocidad	5
QAE6825	ART. 1/103/2A: Exceso de velocidad	5
QBI 6743	ART. 1/106: Cruzar o girar con luz roja	5
QBI1606	ART. 1/103/2A: Exceso de velocidad	5
QTX1154	ART. 1/106: Cruzar o girar con luz roja	5
RAB1462	ART. 1/103/2A: Exceso de velocidad	5
RAB2264	ART. 1/103/2B: Exceso de velocidad	8
RAB2264	ART. 1/103/2C: Exceso de velocidad	12
RAB2264	ART. 1/103/2C: Exceso de velocidad	12
RAC 6736	ART. 1/103/2A: Exceso de velocidad	5
RBA2577	ART. 1/103/2A: Exceso de velocidad	5
RCA1970	ART. 1/103/2B: Exceso de velocidad	8
RCI 268	ART. 1/103/2A: Exceso de velocidad	5
RCP391	ART. 1/103/2A: Exceso de velocidad	5
RTP 3555	ART. 1/106: Cruzar o girar con luz roja	5
SAA7169	ART. 1/103/2A: Exceso de velocidad	5
SAC 3339	ART. 1/103/2A: Exceso de velocidad	5
SAC 5915	ART. 1/111/N: ESTACIONAMIENTO NOCTURNO	1,48
SAC1798	ART. 1/103/2A: Exceso de velocidad	5
SAD 5911	ART. 1/5/C: EST. SOBRE ACERA	4
SAD4875	ART. 1/103/2A: Exceso de velocidad	5
SAE 8578	ART. 1/103/2C: Exceso de velocidad	12
SAF3427	ART. 1/106: Cruzar o girar con luz roja	5
SAH 5389	ART. 1/106: Cruzar o girar con luz roja	5
SAH 5671	ART. 1/106: Cruzar o girar con luz roja	5

SAH1760	ART. 1/103/2A: Exceso de velocidad	5
SAH8779	ART. 1/103/2A: Exceso de velocidad	5
SAI 8463	ART. 1/103/2A: Exceso de velocidad	5
SAI 9381	ART. 1/106: Cruzar o girar con luz roja	5
SAI8463	ART. 1/103/2A: Exceso de velocidad	5
SAK 2443	ART. 1/103/2A: Exceso de velocidad	5
SAK 6958	ART. 1/106: Cruzar o girar con luz roja	5
SAK5967	ART. 1/103/2B: Exceso de velocidad	8
SAO 1575	ART. 1/103/2B: Exceso de velocidad	8
SAO1081	ART. 1/103/2A: Exceso de velocidad	5
SAP 3887	ART. 1/106: Cruzar o girar con luz roja	5
SAQ3607	ART. 1/103/2A: Exceso de velocidad	5
SAR 3728	ART. 1/103/2C: Exceso de velocidad	12
SAR 3856	ART. 1/103/2A: Exceso de velocidad	5
SAS 6687	ART. 1/103/2B: Exceso de velocidad	8
SAU7958	ART. 1/103/2B: Exceso de velocidad	8
SAV 2845	ART. 1/103/2A: Exceso de velocidad	5
SAV 6371	ART. 1/103/2A: Exceso de velocidad	5
SAV6371	ART. 1/103/2C: Exceso de velocidad	12
SAV8634	ART. 1/106: Cruzar o girar con luz roja	5
SAW5270	ART. 1/103/2A: Exceso de velocidad	5
SAW6124	ART. 1/103/2A: Exceso de velocidad	5
SAX3640	ART. 1/103/2A: Exceso de velocidad	5
SAZ6793	ART. 1/103/2A: Exceso de velocidad	5
SBA 1188	ART. 1/103/2C: Exceso de velocidad	12
SBC7694	ART. 1/103/2A: Exceso de velocidad	5
SBD7077	ART. 1/103/2A: Exceso de velocidad	5
SBE 3492	ART. 1/103/2A: Exceso de velocidad	5
SBE 5532	ART. 1/106: Cruzar o girar con luz roja	5
SBF 1498	ART. 1/110: EST PROHIBIDO O ZONAS DE CARGA	2
SBF6695	ART. 1/103/2A: Exceso de velocidad	5
SBG 2205	ART. 1/103/2C: Exceso de velocidad	12
SBG 8408	ART. 1/103/2A: Exceso de velocidad	5
SBG2261	ART. 1/103/2A: Exceso de velocidad	5
SBG4785	ART. 1/103/2A: Exceso de velocidad	5
SBG6863	ART. 1/103/2A: Exceso de velocidad	5
SBG8935	ART. 1/103/2B: Exceso de velocidad	8
SBG9382	ART. 1/103/2A: Exceso de velocidad	5
SBH 5565	ART. 1/103/2A: Exceso de velocidad	5
SBH5807	ART. 1/103/2A: Exceso de velocidad	5
SBI 5740	ART. 1/103/2A: Exceso de velocidad	5
SBI 8060	ART. 1/106: Cruzar o girar con luz roja	5
SBI4110	ART. 1/103/2A: Exceso de velocidad	5
SBJ 6606	ART. 1/106: Cruzar o girar con luz roja	5
SBJ 7929	ART. 1/103/2A: Exceso de velocidad	5
SBJ1948	ART. 1/103/2A: Exceso de velocidad	5
SBJ2173	ART. 1/103/2A: Exceso de velocidad	5
SBJ7207	ART. 1/103/2A: Exceso de velocidad	5
SBK 3712	ART. 1/103/2B: Exceso de velocidad	8
SBK2170	ART. 1/103/2A: Exceso de velocidad	5
SBK3795	ART. 1/103/2A: Exceso de velocidad	5
SBK7814	ART. 1/103/2A: Exceso de velocidad	5
SBL1023	ART. 1/103/2A: Exceso de velocidad	5
SBL1530	ART. 1/106: Cruzar o girar con luz roja	5
SBM 9807	Art. 4/4/2: Conduce manipulando celular	3
SBM6237	ART. 1/103/2A: Exceso de velocidad	5
SBM8204	ART. 1/103/2A: Exceso de velocidad	5
SBN 1898	ART. 1/5/C: EST. SOBRE ACERA	4
SBN 2504	ART. 1/103/2C: Exceso de velocidad	12
SBN 2504	ART. 1/103/2B: Exceso de velocidad	8
SBN 3073	ART. 1/103/2A: Exceso de velocidad	5
SBN3129	ART. 1/103/2A: Exceso de velocidad	5
SBN3900	ART. 1/103/2A: Exceso de velocidad	5
SBN7114	ART. 1/106: Cruzar o girar con luz roja	5
SBN7249	ART. 1/103/2A: Exceso de velocidad	5
SBO 3229	ART. 1/103/2A: Exceso de velocidad	5
SBO 3233	ART. 1/103/2A: Exceso de velocidad	5
SBO 4514	ART. 1/103/2B: Exceso de velocidad	8
SBO 4831	ART. 1/103/2A: Exceso de velocidad	5
SBO 9759	ART. 1/106: Cruzar o girar con luz roja	5
SBO2724	ART. 1/103/2A: Exceso de velocidad	5
SBO5373	ART. 1/103/2A: Exceso de velocidad	5
SBO5373	ART. 1/103/2A: Exceso de velocidad	5
SBO5739	ART. 1/103/2A: Exceso de velocidad	5
SBO8762	ART. 1/103/2A: Exceso de velocidad	5
SBP 2506	ART. 1/106: Cruzar o girar con luz roja	5
SBP 3226	ART. 1/103/2A: Exceso de velocidad	5
SBQ1136	ART. 1/103/2A: Exceso de velocidad	5

SBO2305	ART. 1/103/2B: Exceso de velocidad	8	SCE 5215	ART. 1/103/2B: Exceso de velocidad	8
SBO3813	ART. 1/103/2A: Exceso de velocidad	5	SCE 8232	ART. 1/110: EST PROHIBIDO O ZONAS DE CARGA	2
SBO3939	ART. 1/103/2A: Exceso de velocidad	5	SCE2137	ART. 1/103/2B: Exceso de velocidad	8
SBO5318	ART. 1/103/2A: Exceso de velocidad	8	SCE5421	ART. 1/106: Cruzar o girar con luz roja	5
SBO5614	ART. 1/103/2A: Exceso de velocidad	5	SCE8339	ART. 1/103/2A: Exceso de velocidad	5
SBO6770	ART. 1/103/2B: Exceso de velocidad	8	SCE9596	ART. 1/103/2A: Exceso de velocidad	5
SBO6770	ART. 1/103/2A: Exceso de velocidad	5	SCF 1294	ART. 1/103/2A: Exceso de velocidad	5
SBO6770	ART. 1/103/2A: Exceso de velocidad	5	SCF 2502	ART. 1/106: Cruzar o girar con luz roja	5
SBO9427	ART. 1/103/2A: Exceso de velocidad	5	SCF 5812	ART. 1/103/2A: Exceso de velocidad	5
SBR 2482	ART. 1/103/2A: Exceso de velocidad	5	SCF 5864	ART. 1/103/2B: Exceso de velocidad	8
SBR 4289	ART. 1/106: Cruzar o girar con luz roja	5	SCF 8168	ART. 1/103/2A: Exceso de velocidad	5
SBR 5200	ART. 1/34: SIN PLACAS DE MATRICULA	0,99	SCF1591	ART. 1/103/2A: Exceso de velocidad	5
SBR 6778	ART. 1/103/2B: Exceso de velocidad	8	SCF7610	ART. 1/103/2A: Exceso de velocidad	5
SBR 9448	ART. 1/148/3: SIN CINTURON DE SEG	1,48	SCF8112	ART. 1/103/2A: Exceso de velocidad	5
SBR2482	ART. 1/103/2A: Exceso de velocidad	5	SCG2031	ART. 1/103/2A: Exceso de velocidad	5
SBS 4832	ART. 1/103/2A: Exceso de velocidad	5	SCH 7280	ART. 1/103/2A: Exceso de velocidad	5
SBS 5817	ART. 1/103/2A: Exceso de velocidad	5	SCH2157	ART. 1/103/2A: Exceso de velocidad	5
SBS 8643	ART. 1/103/2A: Exceso de velocidad	5	SCH2503	ART. 1/103/2A: Exceso de velocidad	5
SBS5114	ART. 1/103/2A: Exceso de velocidad	5	SCH8888	ART. 1/103/2A: Exceso de velocidad	5
SBS7991	ART. 1/103/2A: Exceso de velocidad	5	SCH9262	ART. 1/103/2A: Exceso de velocidad	5
SBT 1058	ART. 1/103/2B: Exceso de velocidad	8	SCH9620	ART. 1/106: Cruzar o girar con luz roja	5
SBT 1058	ART. 1/103/2B: Exceso de velocidad	8	SCI 3888	ART. 1/106: Cruzar o girar con luz roja	5
SBT 9498	ART. 1/103/2A: Exceso de velocidad	5	SCI1326	ART. 1/106: Cruzar o girar con luz roja	5
SBT2722	ART. 1/103/2A: Exceso de velocidad	5	SCI2565	ART. 1/103/2A: Exceso de velocidad	5
SBT3001	ART. 1/103/2A: Exceso de velocidad	5	SCI5277	ART. 1/103/2A: Exceso de velocidad	5
SBT3423	ART. 1/103/2A: Exceso de velocidad	5	SCI6518	ART. 1/103/2A: Exceso de velocidad	5
SBT3770	ART. 1/103/2B: Exceso de velocidad	8	SCI6762	ART. 1/103/2A: Exceso de velocidad	5
SBT4641	ART. 1/103/2A: Exceso de velocidad	5	SCI 1870	ART. 1/103/2A: Exceso de velocidad	5
SBT5304	ART. 1/103/2A: Exceso de velocidad	5	SCI 5419	ART. 1/103/2A: Exceso de velocidad	5
SBT6715	ART. 1/103/2A: Exceso de velocidad	5	SCI 6230	ART. 1/103/2B: Exceso de velocidad	8
SBT9938	ART. 1/103/2A: Exceso de velocidad	5	SCI 7097	ART. 1/103/2A: Exceso de velocidad	5
SBU 2568	ART. 1/106: Cruzar o girar con luz roja	5	SCI1318	ART. 1/106: Cruzar o girar con luz roja	5
SBU 5764	ART. 1/103/2A: Exceso de velocidad	5	SCI1318	ART. 1/103/2A: Exceso de velocidad	5
SBU 9084	ART. 1/103/2A: Exceso de velocidad	5	SCI2142	ART. 1/103/2A: Exceso de velocidad	5
SBU2477	ART. 1/106: Cruzar o girar con luz roja	5	SCI2142	ART. 1/103/2A: Exceso de velocidad	5
SBU2565	ART. 1/103/2A: Exceso de velocidad	5	SCI4573	ART. 1/103/2A: Exceso de velocidad	5
SBU3713	ART. 1/103/2A: Exceso de velocidad	5	SCI6364	ART. 1/103/2A: Exceso de velocidad	5
SBU4384	ART. 1/103/2A: Exceso de velocidad	5	SCI9098	ART. 1/103/2B: Exceso de velocidad	8
SBU4772	ART. 1/106: Cruzar o girar con luz roja	5	SCI9538	ART. 1/103/2A: Exceso de velocidad	5
SBU5733	ART. 1/106: Cruzar o girar con luz roja	5	SCK 6240	ART. 1/110: EST PROHIBIDO O ZONAS DE CARGA	2
SBU8441	ART. 1/103/2A: Exceso de velocidad	5	SCK1359	ART. 1/103/2B: Exceso de velocidad	8
SBV 1183	ART. 1/85/A: NO RESPETA CARTEL DE PARE	3	SCK3925	ART. 1/103/2A: Exceso de velocidad	5
SBV 4391	Art. 4/4/2: Conduce manipulando celular	3	SCK5230	ART. 1/103/2A: Exceso de velocidad	5
SBV 4391	ART. 01/2: DESOB A DISPOSICION	1,48	SCK6934	ART. 1/103/2A: Exceso de velocidad	5
SBV 9257	ART. 1/5/C: EST. SOBRE ACERA	4	SCK7890	ART. 1/103/2A: Exceso de velocidad	5
SBV1109	ART. 1/106: Cruzar o girar con luz roja	5	SCK8034	ART. 1/103/2A: Exceso de velocidad	5
SBV1784	ART. 1/106: Cruzar o girar con luz roja	5	SCK8550	ART. 1/103/2A: Exceso de velocidad	5
SBV2644	ART. 1/103/2A: Exceso de velocidad	5	SCK9117	ART. 1/103/2A: Exceso de velocidad	5
SBV3615	ART. 1/103/2A: Exceso de velocidad	5	SCK9770	ART. 1/103/2B: Exceso de velocidad	8
SBV5013	ART. 1/103/2A: Exceso de velocidad	5	SCL 1862	Art. 4/4/2: Conduce manipulando celular	3
SBV5258	ART. 1/103/2A: Exceso de velocidad	5	SCL 7280	ART. 1/110: EST PROHIBIDO O ZONAS DE CARGA	2
SBV7013	ART. 1/103/2A: Exceso de velocidad	5	SCL 7311	ART. 1/106: Cruzar o girar con luz roja	5
SBV7013	ART. 1/103/2B: Exceso de velocidad	8	SCL2162	ART. 1/106: Cruzar o girar con luz roja	5
SBW1757	ART. 1/103/2A: Exceso de velocidad	5	SCL9144	ART. 1/103/2A: Exceso de velocidad	5
SBW5953	ART. 1/103/2A: Exceso de velocidad	5	SCM 1664	ART. 1/103/2A: Exceso de velocidad	5
SBW9548	ART. 1/103/2A: Exceso de velocidad	5	SCM 2741	ART. 1/106: Cruzar o girar con luz roja	5
SBX 5129	ART. 1/103/2B: Exceso de velocidad	8	SCM 7310	ART. 1/103/2A: Exceso de velocidad	5
SBX 5129	ART. 1/103/2B: Exceso de velocidad	8	SCM7682	ART. 1/103/2B: Exceso de velocidad	8
SBY 1652	ART. 1/106: Cruzar o girar con luz roja	5	SCM9193	ART. 1/103/2A: Exceso de velocidad	5
SBY 3108	ART. 1/103/2A: Exceso de velocidad	5	SCN 3017	ART. 1/103/2A: Exceso de velocidad	5
SBZ 3017	ART. 1/103/2A: Exceso de velocidad	5	SCN 4747	ART. 1/103/2A: Exceso de velocidad	5
SBZ3039	ART. 1/103/2A: Exceso de velocidad	5	SCN 6476	ART. 1/103/2C: Exceso de velocidad	12
SBZ4612	ART. 1/103/2B: Exceso de velocidad	8	SCN 7157	ART. 1/103/2A: Exceso de velocidad	5
SBZ6081	ART. 1/103/2A: Exceso de velocidad	5	SCN3624	ART. 1/103/2B: Exceso de velocidad	8
SBZ8277	ART. 1/103/2B: Exceso de velocidad	8	SCN3652	ART. 1/103/2A: Exceso de velocidad	5
SCA 4648	ART. 1/120: OBSTRUYE EL TRANSITO	1	SCN4753	ART. 1/103/2A: Exceso de velocidad	5
SCA 5684	ART. 1/106: Cruzar o girar con luz roja	5	SCN5196	ART. 1/106: Cruzar o girar con luz roja	5
SCA 6034	ART. 1/103/2A: Exceso de velocidad	5	SCN6581	ART. 1/103/2A: Exceso de velocidad	5
SCA 7195	ART. 1/103/2B: Exceso de velocidad	8	SCN7173	ART. 1/106: Cruzar o girar con luz roja	5
SCA 8756	ART. 1/110: EST PROHIBIDO O ZONAS DE CARGA	2	SCO 1145	ART. 1/103/2A: Exceso de velocidad	5
SCA3729	ART. 1/103/2A: Exceso de velocidad	5	SCO 1647	ART. 1/103/2A: Exceso de velocidad	5
SCA4322	ART. 1/103/2A: Exceso de velocidad	5	SCO 4268	ART. 1/103/2A: Exceso de velocidad	5
SCA5881	ART. 1/103/2A: Exceso de velocidad	5	SCO 9865	ART. 1/103/2B: Exceso de velocidad	8
SCA5898	ART. 1/103/2A: Exceso de velocidad	5	SCO4652	ART. 1/103/2A: Exceso de velocidad	5
SCA6101	ART. 1/103/2B: Exceso de velocidad	8	SCO5523	ART. 1/103/2A: Exceso de velocidad	5
SCA9857	ART. 1/103/2A: Exceso de velocidad	5	SCO6956	ART. 1/103/2A: Exceso de velocidad	5
SCB1252	ART. 1/103/2A: Exceso de velocidad	5	SCO7838	ART. 1/103/2A: Exceso de velocidad	5
SCB9086	ART. 1/103/2A: Exceso de velocidad	5	SCO8989	ART. 1/103/2B: Exceso de velocidad	8

SCP 4636	ART. 1/103/2A: Exceso de velocidad	5
SCP5434	ART. 1/103/2A: Exceso de velocidad	5
SCP6185	ART. 1/103/2A: Exceso de velocidad	5
SCP6188	ART. 1/103/2A: Exceso de velocidad	5
SCP6455	ART. 1/106: Cruzar o girar con luz roja	5
SCQ 1249	ART. 1/103/2A: Exceso de velocidad	5
SCQ 2392	ART. 1/103/2A: Exceso de velocidad	5
SCQ 9244	ART. 1/103/2B: Exceso de velocidad	8
SCQ1369	ART. 1/103/2B: Exceso de velocidad	8
SCQ3923	ART. 1/103/2A: Exceso de velocidad	5
SCQ4443	ART. 1/103/2A: Exceso de velocidad	5
SCQ4473	ART. 1/106: Cruzar o girar con luz roja	5
SCQ4991	ART. 1/106: Cruzar o girar con luz roja	5
SCQ5107	ART. 1/103/2A: Exceso de velocidad	5
SCQ5231	ART. 1/106: Cruzar o girar con luz roja	5
SCQ6557	ART. 1/103/2A: Exceso de velocidad	5
SCQ8199	ART. 1/103/2A: Exceso de velocidad	5
SCR 1230	ART. 1/103/2A: Exceso de velocidad	5
SCR 5649	ART. 1/110: EST PROHIBIDO O ZONAS DE CARGA	2
SCR 7464	ART. 1/103/2A: Exceso de velocidad	5
SCR 7881	ART. 1/106: Cruzar o girar con luz roja	5
SCR 8193	ART. 1/103/2B: Exceso de velocidad	8
SCR 8589	ART. 1/103/2A: Exceso de velocidad	5
SCR1270	ART. 1/106: Cruzar o girar con luz roja	5
SCR8193	ART. 1/106: Cruzar o girar con luz roja	5
SCR9658	ART. 1/103/2A: Exceso de velocidad	5
SCS 7889	ART. 1/103/2A: Exceso de velocidad	5
SCS1231	ART. 1/103/2A: Exceso de velocidad	5
SCS1632	ART. 1/103/2A: Exceso de velocidad	5
SCS4707	ART. 1/103/2A: Exceso de velocidad	5
SCS6432	ART. 1/106: Cruzar o girar con luz roja	5
SCS6432	ART. 1/106: Cruzar o girar con luz roja	5
SCT 1717	ART. 1/110: EST PROHIBIDO O ZONAS DE CARGA	2
SCT 1798	ART. 1/103/2A: Exceso de velocidad	5
SCT 2147	ART. 1/103/2A: Exceso de velocidad	5
SCT 4067	ART. 1/103/2A: Exceso de velocidad	5
SCT 7901	ART. 1/103/2A: Exceso de velocidad	5
SCT 8350	ART. 1/103/2A: Exceso de velocidad	5
SCT 8484	ART. 1/103/2A: Exceso de velocidad	5
SCT 8594	ART. 1/103/2A: Exceso de velocidad	5
SCT 9659	ART. 1/103/2A: Exceso de velocidad	5
SCT1970	ART. 1/106: Cruzar o girar con luz roja	5
SCT2524	ART. 1/103/2A: Exceso de velocidad	5
SCT2912	ART. 1/103/2A: Exceso de velocidad	5
SCT3157	ART. 1/103/2A: Exceso de velocidad	5
SCT3186	ART. 1/103/2A: Exceso de velocidad	5
SCT5041	ART. 1/103/2A: Exceso de velocidad	5
SCT5853	ART. 1/103/2A: Exceso de velocidad	5
SCT5870	ART. 1/103/2A: Exceso de velocidad	5
SCT6156	ART. 1/103/2A: Exceso de velocidad	5
SCT6461	ART. 1/103/2C: Exceso de velocidad	12
SCT7339	ART. 1/103/2B: Exceso de velocidad	8
SCT7399	ART. 1/103/2A: Exceso de velocidad	5
SCT8753	ART. 1/106: Cruzar o girar con luz roja	5
SCT8993	ART. 1/103/2B: Exceso de velocidad	8
SCU 6282	ART. 1/103/2A: Exceso de velocidad	5
SCU 7065	ART. 1/110: EST PROHIBIDO O ZONAS DE CARGA	2
SCU 7497	ART. 1/103/2A: Exceso de velocidad	5
SCU 7506	ART. 1/106: Cruzar o girar con luz roja	5
SCU 8786	ART. 1/106: Cruzar o girar con luz roja	5
SCU 9254	ART. 1/106: Cruzar o girar con luz roja	5
SCU5210	ART. 1/103/2A: Exceso de velocidad	5
SCU6195	ART. 1/103/2A: Exceso de velocidad	5
SCU6689	ART. 1/103/2A: Exceso de velocidad	5
SCU6903	ART. 1/103/2A: Exceso de velocidad	5
SCU7016	ART. 1/103/2A: Exceso de velocidad	5
SCU7813	ART. 1/103/2A: Exceso de velocidad	5
SCU7813	ART. 1/103/2A: Exceso de velocidad	5
SCU7960	ART. 1/103/2A: Exceso de velocidad	5
SCU8036	ART. 1/103/2A: Exceso de velocidad	5
SCU8361	ART. 1/103/2A: Exceso de velocidad	5
SCU9652	ART. 1/103/2A: Exceso de velocidad	5
SCU9652	ART. 1/103/2B: Exceso de velocidad	8
SCU9712	ART. 1/103/2B: Exceso de velocidad	8
SCV1055	ART. 1/103/2A: Exceso de velocidad	5
SCV1821	ART. 1/103/2A: Exceso de velocidad	5
SDI3315	ART. 1/103/2A: Exceso de velocidad	5
SDI4613	ART. 1/103/2A: Exceso de velocidad	5

SDK 93	ART. 1/103/2A: Exceso de velocidad	5
SDQ 147	ART. 1/106: Cruzar o girar con luz roja	5
SEH 561	ART. 1/106: Cruzar o girar con luz roja	5
SEO 779	ART. 1/103/2A: Exceso de velocidad	5
SER277	ART. 1/106: Cruzar o girar con luz roja	5
SER277	ART. 1/170: CIRCULAR SIN CASCO	4
SES 0365	ART. 01/2: DESOBA DISPOSICION	1,48
SEW 61	ART. 1/106: Cruzar o girar con luz roja	5
SFN108	ART. 1/103/2A: Exceso de velocidad	5
SFO 687	ART. 1/106: Cruzar o girar con luz roja	5
SFO 687	ART. 1/106: Cruzar o girar con luz roja	5
SFR817	ART. 1/106: Cruzar o girar con luz roja	5
SFU827	ART. 1/103/2A: Exceso de velocidad	5
SFW305	ART. 1/103/2A: Exceso de velocidad	5
SFX 348	ART. 1/103/2B: Exceso de velocidad	8
SGG 204	ART. 1/106: Cruzar o girar con luz roja	5
SGK574	ART. 1/103/2C: Exceso de velocidad	12
SGL009	ART. 1/103/2A: Exceso de velocidad	5
SGM184	ART. 1/103/2A: Exceso de velocidad	5
SGN596	ART. 1/103/2B: Exceso de velocidad	8
SGQ 650	ART. 1/103/2A: Exceso de velocidad	5
SGR548	ART. 1/103/2C: Exceso de velocidad	12
SGS708	ART. 1/103/2A: Exceso de velocidad	5
SHB 236	ART. 1/106: Cruzar o girar con luz roja	5
SHD 509	ART. 1/103/2B: Exceso de velocidad	8
SHE 170	ART. 1/103/2A: Exceso de velocidad	5
SHE474	ART. 1/106: Cruzar o girar con luz roja	5
SHL 807	ART. 1/103/2A: Exceso de velocidad	5
SHM995	ART. 1/103/2A: Exceso de velocidad	5
SHN 904	ART. 1/106: Cruzar o girar con luz roja	5
SHO532	ART. 1/103/2A: Exceso de velocidad	5
SHS 786	ART. 1/106: Cruzar o girar con luz roja	5
SHS 786	ART. 1/39: MATRICULA NO ORIGINAL	0,99
SHV 827	ART. 1/103/2A: Exceso de velocidad	5
SHW 285	ART. 1/106: Cruzar o girar con luz roja	5
SHZ 239	ART. 1/106: Cruzar o girar con luz roja	5
SIC 510	ART. 1/103/2A: Exceso de velocidad	5
SIE 439	ART. 1/103/2B: Exceso de velocidad	8
SIE474	ART. 1/103/2A: Exceso de velocidad	5
SIF110	ART. 1/103/2A: Exceso de velocidad	5
SIG001	ART. 1/106: Cruzar o girar con luz roja	5
SIG001	ART. 1/170: CIRCULAR SIN CASCO	4
SIG773	ART. 1/103/2A: Exceso de velocidad	5
SIO 575	ART. 1/103/2B: Exceso de velocidad	8
SIO 660	ART. 1/106: Cruzar o girar con luz roja	5
SIP 298	ART. 1/170: CIRCULAR SIN CASCO	2
SIP 343	ART. 1/103/2A: Exceso de velocidad	5
SIP 343	ART. 1/39: MATRICULA NO ORIGINAL	0,99
SIT112	ART. 1/106: Cruzar o girar con luz roja	5
SIW 650	ART. 1/103/2A: Exceso de velocidad	5
SIX635	ART. 1/103/2A: Exceso de velocidad	5
SIZ058	ART. 1/103/2B: Exceso de velocidad	8
SIZ058	ART. 1/170: CIRCULAR SIN CASCO	2
SJA 339	ART. 1/103/2B: Exceso de velocidad	8
SJA672	ART. 1/106: Cruzar o girar con luz roja	5
SJA672	ART. 1/170: CIRCULAR SIN CASCO	2
SJB 388	ART. 1/103/2A: Exceso de velocidad	5
SJB 865	ART. 1/103/2A: Exceso de velocidad	5
SIC 394	ART. 1/103/2B: Exceso de velocidad	8
SJC483	ART. 1/103/2A: Exceso de velocidad	5
SJE 682	ART. 1/106: Cruzar o girar con luz roja	5
SJE682	ART. 1/103/2A: Exceso de velocidad	5
SIF 627	ART. 1/103/2A: Exceso de velocidad	5
SIK 364	ART. 1/106: Cruzar o girar con luz roja	5
SIO614	ART. 1/103/2A: Exceso de velocidad	5
SIO677	ART. 1/106: Cruzar o girar con luz roja	5
SIQ982	ART. 1/103/2A: Exceso de velocidad	5
SJR721	ART. 1/103/2C: Exceso de velocidad	12
SIT 221	ART. 1/106: Cruzar o girar con luz roja	5
SIT 804	ART. 1/103/2B: Exceso de velocidad	8
SIX673	ART. 1/106: Cruzar o girar con luz roja	5
SIZ240	ART. 1/103/2B: Exceso de velocidad	8
SKA204	ART. 1/106: Cruzar o girar con luz roja	5
SKA539	ART. 1/103/2A: Exceso de velocidad	5
SKB 032	ART. 1/106: Cruzar o girar con luz roja	5
SKD185	ART. 1/103/2A: Exceso de velocidad	5
SKE726	ART. 1/103/2A: Exceso de velocidad	5
SKF072	ART. 1/103/2A: Exceso de velocidad	5



SKG036	ART. 1/103/2A: Exceso de velocidad	5
SKG815	ART. 1/103/2A: Exceso de velocidad	5
SKI 993	ART. 1/103/2A: Exceso de velocidad	5
SKJ174	ART. 1/103/2A: Exceso de velocidad	5
SKM 541	ART. 1/106: Cruzar o girar con luz roja	5
SKM245	ART. 1/103/2A: Exceso de velocidad	5
SKO254	ART. 1/106: Cruzar o girar con luz roja	5
SKO568	ART. 1/103/2A: Exceso de velocidad	5
SKV348	ART. 1/103/2A: Exceso de velocidad	5
SKW 730	ART. 1/103/2A: Exceso de velocidad	5
SKW917	ART. 1/103/2A: Exceso de velocidad	5
SKY 797	ART. 1/106: Cruzar o girar con luz roja	5
SKY 797	ART. 01/2: DESOB A DISPOSICION	1,48
SKY825	ART. 1/103/2A: Exceso de velocidad	5
SKZ787	ART. 1/103/2B: Exceso de velocidad	8
SKZ800	ART. 1/106: Cruzar o girar con luz roja	5
SLA 585	ART. 1/103/2A: Exceso de velocidad	5
SLA 988	ART. 1/103/2A: Exceso de velocidad	5
SLA214	ART. 1/103/2A: Exceso de velocidad	5
SLD 886	ART. 1/103/2A: Exceso de velocidad	5
SLE 605	ART. 1/103/2A: Exceso de velocidad	5
SLF815	ART. 1/103/2A: Exceso de velocidad	5
SLG 347	ART. 1/106: Cruzar o girar con luz roja	5
SLH237	ART. 1/103/2B: Exceso de velocidad	8
SLI223	ART. 1/106: Cruzar o girar con luz roja	5
SLI223	ART. 1/170: CIRCULAR SIN CASCO	2
SLI506	ART. 1/103/2A: Exceso de velocidad	5
SLI717	ART. 1/103/2A: Exceso de velocidad	5
SLJ 241	ART. 1/103/2A: Exceso de velocidad	5
SLL 435	ART. 1/103/2C: Exceso de velocidad	12
SLM018	ART. 1/106: Cruzar o girar con luz roja	5
SLM548	ART. 1/103/2B: Exceso de velocidad	8
SLM553	ART. 1/103/2A: Exceso de velocidad	5
SLN701	ART. 1/103/2A: Exceso de velocidad	5
SLO 858	ART. 1/103/2A: Exceso de velocidad	5
SLO550	ART. 1/106: Cruzar o girar con luz roja	5
SLP 837	ART. 1/103/2A: Exceso de velocidad	5
SLP270	ART. 1/103/2A: Exceso de velocidad	5
SLP381	ART. 1/103/2C: Exceso de velocidad	12
SLP381	ART. 1/106: Cruzar o girar con luz roja	5
SLP381	ART. 1/106: Cruzar o girar con luz roja	5
SLP381	ART. 1/170: CIRCULAR SIN CASCO	4
SLP381	ART. 1/103/2B: Exceso de velocidad	8
SLQ1721	ART. 1/103/2A: Exceso de velocidad	5
SLR 183	ART. 1/103/2A: Exceso de velocidad	5
SLT 641	ART. 1/103/2A: Exceso de velocidad	5
SLT 641	ART. 1/170: CIRCULAR SIN CASCO	2
SLT146	ART. 1/106: Cruzar o girar con luz roja	5
SLT475	ART. 1/103/2B: Exceso de velocidad	8
SLU 021	ART. 1/103/2A: Exceso de velocidad	5
SLU274	ART. 1/103/2A: Exceso de velocidad	5
SLU789	ART. 1/103/2A: Exceso de velocidad	5
SLV 895	ART. 1/103/2C: Exceso de velocidad	12
SLV187	ART. 1/106: Cruzar o girar con luz roja	5
SLV890	ART. 1/103/2A: Exceso de velocidad	5
SLW765	ART. 1/103/2B: Exceso de velocidad	8
SLW778	ART. 1/103/2A: Exceso de velocidad	5
SLW950	ART. 1/170: CIRCULAR SIN CASCO	2
SLX 144	ART. 1/106: Cruzar o girar con luz roja	5
SLX 155	ART. 1/103/2A: Exceso de velocidad	5
SLX 199	ART. 1/103/2A: Exceso de velocidad	5
SLY 128	ART. 1/103/2A: Exceso de velocidad	5
SLZ 060	ART. 1/103/2A: Exceso de velocidad	5
SLZ 674	ART. 1/103/2A: Exceso de velocidad	5
SLZ965	ART. 1/103/2A: Exceso de velocidad	5
SMA 352	ART. 1/103/2A: Exceso de velocidad	5
SMA 593	ART. 1/103/2A: Exceso de velocidad	5
SMA 995	ART. 1/103/2A: Exceso de velocidad	5
SMA787	ART. 1/103/2A: Exceso de velocidad	5
SMB 764	ART. 1/103/2A: Exceso de velocidad	5
SMB140	ART. 1/103/2A: Exceso de velocidad	5
SMB217	ART. 1/106: Cruzar o girar con luz roja	5
SMB829	ART. 1/103/2A: Exceso de velocidad	5
SMC 262	ART. 1/103/2A: Exceso de velocidad	5
SMC 627	ART. 1/103/2A: Exceso de velocidad	5
SMC 627	ART. 1/103/2A: Exceso de velocidad	5
SMC 637	ART. 1/103/2B: Exceso de velocidad	8
STC 1509	ART. 1/103/2A: Exceso de velocidad	5

STC 2847	ART. 1/106: Cruzar o girar con luz roja	5
STC 3140	ART. 1/106: Cruzar o girar con luz roja	5
STC3129	ART. 1/106: Cruzar o girar con luz roja	5
STI0001	ART. 1/103/2A: Exceso de velocidad	5
STU1980	ART. 1/103/2A: Exceso de velocidad	5
STX 4205	ART. 1/103/2A: Exceso de velocidad	5
STX 7853	ART. 1/106: Cruzar o girar con luz roja	5
STX1666	ART. 1/103/2A: Exceso de velocidad	5
STX1769	ART. 1/103/2A: Exceso de velocidad	5

**Artículo 2º.-** Notifíquese personalmente a los infractores a sus efectos.

**Artículo 3º.-** Comuníquese.-  
Ing. Fernanda Artagaveytia, Directora División Tránsito.

32

## Resolución 836/022

Aplicase a los propietarios de los vehículos cuyas matrículas se detallan, las multas dispuestas en base a las infracciones constatadas.

(870)

INTENDENCIA DE MONTEVIDEO

Montevideo, 5 de abril de 2022

**VISTO:** Las detecciones efectuadas por los equipos de fiscalización, y/o inspectores de tránsito.

**RESULTANDO:**

- I) Que el cuerpo inspectivo constató las infracciones de tránsito que surgen del listado que se adjunta;
- II) Que se dió vista personal de estas actuaciones a los interesados propietarios de los vehículos;

**CONSIDERANDO:**

- I) Lo dispuesto en el artículo D.723 del Digesto Departamental en el Libro IV, Capítulo IV, Título I del Volumen V "Tránsito y Transporte".

**La Directora de Tránsito  
RESUELVE - Resolución número 84/22/4700**

**Artículo 1º.-** Aplicar a los propietarios de los vehículos cuya matrícula se detalla en la siguiente planilla, las multas dispuestas en base a las infracciones constatadas.

Matrícula	Artículo	Valor en UR
AAA 2294	ART. 1/103/2A: Exceso de velocidad	5
aaa 7562	ART. 1/110: EST PROHIBIDO O ZONAS DE CARGA	2
AAA 9681	ART. 1/140/1B: CONDICIONES ANTIRREGLAMENTARIA	1
AAA 9952	ART. 1/106: Cruzar o girar con luz roja	5
AAA2269	ART. 1/5/C: EST. SOBRE ACERA	4
AAA2841	ART. 1/110/A: EST. SIN ABONAR TARIFA	2
AAA4643	ART. 1/106: Cruzar o girar con luz roja	5
AAA5809	ART. 1/103/2A: Exceso de velocidad	5
AAA6683	ART. 1/110/A: EST. SIN ABONAR TARIFA	2
AAA7946	ART. 1/110/B: TICKET VENCIDO	1
AAA9341	ART. 1/103/2A: Exceso de velocidad	5
AAB 5291	ART. 1/103/2A: Exceso de velocidad	5
AAB2246	ART. 1/106: Cruzar o girar con luz roja	5
AAB2794	ART. 1/103/2A: Exceso de velocidad	5
AAB4070	ART. 1/110/A: EST. SIN ABONAR TARIFA	2
AAC 6402	ART. 1/103/2A: Exceso de velocidad	5
AAC1584	ART. 1/110/A: EST. SIN ABONAR TARIFA	2
AAC9075	ART. 1/106: Cruzar o girar con luz roja	5
AAD 3259	ART. 1/110: EST PROHIBIDO O ZONAS DE CARGA	2
AAD 4106	ART. 1/106: Cruzar o girar con luz roja	5
AAD 5532	ART. 1/106: Cruzar o girar con luz roja	5
AAD 9074	ART. 1/103/2B: Exceso de velocidad	8

AAD1519	ART. 1/103/2A: Exceso de velocidad	5
AAD1519	ART. 1/103/2B: Exceso de velocidad	8
AAD1519	ART. 1/103/2A: Exceso de velocidad	5
AAD4152	ART. 1/110/A: EST. SIN ABONAR TARIFA	2
AAD4595	ART. 1/106: Cruzar o girar con luz roja	5
AAD8424	ART. 1/106: Cruzar o girar con luz roja	5
AAD8441	ART. 1/103/2A: Exceso de velocidad	5
AAE 3201	ART. 1/103/2A: Exceso de velocidad	5
AAE2647	ART. 1/103/2B: Exceso de velocidad	8
AAE4713	ART. 1/103/2A: Exceso de velocidad	5
AAF 4645	ART. 1/148/3: SIN CINTURON DE SEG	1,48
AAF 8950	ART. 1/110/A: EST. SIN ABONAR TARIFA	2
AAF2414	ART. 1/103/2A: Exceso de velocidad	5
AAF5650	ART. 1/103/2A: Exceso de velocidad	5
AAF6180	ART. 1/106: Cruzar o girar con luz roja	5
AAF8654	ART. 1/103/2A: Exceso de velocidad	5
AAG 1657	ART. 1/110: EST PROHIBIDO O ZONAS DE CARGA	2
AAG 2057	ART. 1/103/2A: Exceso de velocidad	5
AAG 2996	ART. 1/110/A: EST. SIN ABONAR TARIFA	2
AAG 7151	ART. 1/110: EST PROHIBIDO O ZONAS DE CARGA	2
AAG 8832	ART. 1/88: NO RESPETA SEÑAS DE FUNC TRAN	5
AAG 8970	ART. 1/98: GIRO EN LUGAR PROHIBIDO	1
AAG 9952	ART. 1/110/A: EST. SIN ABONAR TARIFA	2
AAG1738	ART. 1/106: Cruzar o girar con luz roja	5
AAG6698	ART. 1/103/2A: Exceso de velocidad	5
AAH 4063	ART. 1/140/1B: CONDICIONES ANTIRREGLAMENTARIA	1
AAH 4749	ART. 1/110/A: EST. SIN ABONAR TARIFA	2
AAH 8184	ART. 1/110: EST PROHIBIDO O ZONAS DE CARGA	2
AAH 9034	ART. 1/110/A: EST. SIN ABONAR TARIFA	2
AAH 9119	ART. 1/110: EST PROHIBIDO O ZONAS DE CARGA	2
AAH 9769	ART. 1/110: EST PROHIBIDO O ZONAS DE CARGA	2
AAH1884	ART. 1/103/2A: Exceso de velocidad	5
AAH7033	ART. 1/103/2A: Exceso de velocidad	5
AAH7173	ART. 1/103/2A: Exceso de velocidad	5
AAH7927	ART. 1/103/2A: Exceso de velocidad	5
AAH7958	ART. 1/106: Cruzar o girar con luz roja	5
AAH9890	ART. 1/103/2B: Exceso de velocidad	8
AAI 1177	ART. 1/103/2A: Exceso de velocidad	5
AAI 2279	ART. 1/110/A: EST. SIN ABONAR TARIFA	2
AAI 3854	ART. 1/110/B: TICKET VENCIDO	1
AAI 4962	ART. 1/110: EST PROHIBIDO O ZONAS DE CARGA	2
AAI 5409	ART. 1/110/A: EST. SIN ABONAR TARIFA	2
AAI 5747	ART. 1/110/A: EST. SIN ABONAR TARIFA	2
AAI 6147	ART. 1/110/B: TICKET VENCIDO	1
AAI 6458	ART. 1/141: NO LLEVA LIC O DIV	0,99
AAI 6888	ART. 1/103/2A: Exceso de velocidad	5
AAI 8214	ART. 1/141: NO LLEVA LIC O DIV	0,99
AAI1191	ART. 1/106: Cruzar o girar con luz roja	5
AAI2472	ART. 1/110: EST PROHIBIDO O ZONAS DE CARGA	2
AAI2748	ART. 1/103/2A: Exceso de velocidad	5
AAI4214	ART. 1/110: EST PROHIBIDO O ZONAS DE CARGA	2
AAI5287	ART. 1/103/2A: Exceso de velocidad	5
AAI7345	ART. 1/103/2A: Exceso de velocidad	5
AAI7547	ART. 1/103/2B: Exceso de velocidad	8
AAI8128	ART. 1/106: Cruzar o girar con luz roja	5
AAI9238	ART. 1/106: Cruzar o girar con luz roja	5
AAJ 3446	ART. 1/103/2B: Exceso de velocidad	8
AAJ 5960	ART. 1/110/A: EST. SIN ABONAR TARIFA	2
AAJ 6007	ART. 1/34: SIN PLACAS DE MATRICULA	0,99
AAJ 6387	ART. 1/110: EST PROHIBIDO O ZONAS DE CARGA	2
AAJ 7695	ART. 1/103/2B: Exceso de velocidad	8
AAJ 8937	ART. 1/110: EST PROHIBIDO O ZONAS DE CARGA	2
AAJ 9322	ART. 1/110/A: EST. SIN ABONAR TARIFA	2
AAJ6598	ART. 1/103/2A: Exceso de velocidad	5
AAJ7060	ART. 1/103/2A: Exceso de velocidad	5
AAJ7623	ART. 1/106: Cruzar o girar con luz roja	5

AAJ9160	ART. 1/110: EST PROHIBIDO O ZONAS DE CARGA	2
AAK 1308	ART. 1/5/C: EST. SOBRE ACERA	4
AAK 4671	ART. 1/103/2A: Exceso de velocidad	5
AAK 4786	ART. 1/140/1B: CONDICIONES ANTIRREGLAMENTARIA	1
AAK 7225	ART. 1/110/A: EST. SIN ABONAR TARIFA	2
AAK 7975	ART. 1/110/A: EST. SIN ABONAR TARIFA	2
AAK 8216	ART. 1/103/2A: Exceso de velocidad	5
AAK 9360	ART. 1/110: EST PROHIBIDO O ZONAS DE CARGA	2
AAK1166	ART. 1/103/2A: Exceso de velocidad	5
AAK1542	ART. 1/103/2A: Exceso de velocidad	5
AAK1681	ART. 1/106: Cruzar o girar con luz roja	5
AAK2864	ART. 1/106: Cruzar o girar con luz roja	5
AAK4547	ART. 1/110: EST PROHIBIDO O ZONAS DE CARGA	2
AAK6863	ART. 1/103/2A: Exceso de velocidad	5
AAK6881	ART. 1/103/2A: Exceso de velocidad	5
AAK6886	ART. 1/103/2A: Exceso de velocidad	5
AAK7074	ART. 1/106: Cruzar o girar con luz roja	5
AAK8207	ART. 1/103/2A: Exceso de velocidad	5
AAL 3083	ART. 1/103/2A: Exceso de velocidad	5
AAL 4418	ART. 1/103/2A: Exceso de velocidad	5
AAL2679	ART. 1/103/2A: Exceso de velocidad	5
AAN 2452	ART. 1/110/A: EST. SIN ABONAR TARIFA	2
AAN 2673	ART. 1/110: EST PROHIBIDO O ZONAS DE CARGA	2
AAN 3055	ART. 1/103/2B: Exceso de velocidad	8
AAN 5878	ART. 1/103/2A: Exceso de velocidad	5
AAN 7560	ART. 1/110/A: EST. SIN ABONAR TARIFA	2
AAN1019	ART. 1/106: Cruzar o girar con luz roja	5
AAN1040	ART. 1/103/2A: Exceso de velocidad	5
AAN1358	ART. 1/103/2A: Exceso de velocidad	5
AAN1455	ART. 1/106: Cruzar o girar con luz roja	5
AAN1505	ART. 1/106: Cruzar o girar con luz roja	5
AAN2110	ART. 1/103/2B: Exceso de velocidad	8
AAN4276	ART. 1/103/2A: Exceso de velocidad	5
AAN7703	ART. 1/110: EST PROHIBIDO O ZONAS DE CARGA	2
AAN8677	ART. 1/106: Cruzar o girar con luz roja	5
AAN8857	ART. 1/103/2A: Exceso de velocidad	5
AAN9374	ART. 1/106: Cruzar o girar con luz roja	5
AAN9660	ART. 1/110: EST PROHIBIDO O ZONAS DE CARGA	2
AAN9944	ART. 1/110: EST PROHIBIDO O ZONAS DE CARGA	2
AAO 2555	ART. 1/106: Cruzar o girar con luz roja	5
AAO 2618	ART. 1/148/3: SIN CINTURON DE SEG	1,48
AAO 5589	ART. 1/110/A: EST. SIN ABONAR TARIFA	2
AAO 5988	ART. 1/103/2A: Exceso de velocidad	5
AAO 6389	ART. 1/110/B: TICKET VENCIDO	1
AAO 8485	ART. 1/110/A: EST. SIN ABONAR TARIFA	2
AAO1980	ART. 1/103/2A: Exceso de velocidad	5
AAO2143	ART. 1/103/2A: Exceso de velocidad	5
AAO2373	ART. 1/110: EST PROHIBIDO O ZONAS DE CARGA	2
AAO3197	ART. 1/110: EST PROHIBIDO O ZONAS DE CARGA	2
AAO3250	ART. 1/103/2A: Exceso de velocidad	5
AAO7969	ART. 1/103/2A: Exceso de velocidad	5
AAO8472	ART. 1/103/2A: Exceso de velocidad	5
AAO9569	ART. 1/103/2A: Exceso de velocidad	5
AAP 2572	ART. 1/110/B: TICKET VENCIDO	1
AAP 3055	ART. 1/128/1: CIRC. LUCES APAGADAS	1
AAP 3122	ART. 1/103/2A: Exceso de velocidad	5
AAP 4929	ART. 1/110: EST PROHIBIDO O ZONAS DE CARGA	2
AAP 5551	ART. 1/103/2B: Exceso de velocidad	8
AAP 5933	ART. 1/103/2A: Exceso de velocidad	5
AAP 6986	ART. 1/110: EST PROHIBIDO O ZONAS DE CARGA	2
AAP 7993	ART. 1/110/A: EST. SIN ABONAR TARIFA	2
AAP1656	ART. 1/103/2A: Exceso de velocidad	5
AAP1727	ART. 1/103/2A: Exceso de velocidad	5
AAP3852	ART. 1/103/2A: Exceso de velocidad	5
AAP4017	ART. 1/103/2A: Exceso de velocidad	5



AAP4215	ART. 1/106: Cruzar o girar con luz roja	5	AAS 7608	ART. 1/103/2A: Exceso de velocidad	5
AAP5753	ART. 1/103/2A: Exceso de velocidad	5	AAS 9013	ART. 1/110/A: EST. SIN ABONAR TARIFA	2
AAP6107	ART. 1/106: Cruzar o girar con luz roja	5	AAS 9987	ART. 1/110/A: EST. SIN ABONAR TARIFA	2
AAP6220	ART. 1/103/2A: Exceso de velocidad	5	AAS3809	ART. 1/106: Cruzar o girar con luz roja	5
AAP6487	ART. 1/106: Cruzar o girar con luz roja	5	AAS4064	ART. 1/103/2A: Exceso de velocidad	5
AAP6694	ART. 1/103/2A: Exceso de velocidad	5	AAS4217	ART. 1/103/2A: Exceso de velocidad	5
AAQ 3226	ART. 1/103/2A: Exceso de velocidad	5	AAS4217	ART. 1/103/2A: Exceso de velocidad	5
AAQ 4541	ART. 1/110: EST PROHIBIDO O ZONAS DE CARGA	2	AAS4381	ART. 1/103/2A: Exceso de velocidad	5
AAQ 5705	ART. 1/110/A: EST. SIN ABONAR TARIFA	2	AAS4454	ART. 1/110/A: EST. SIN ABONAR TARIFA	2
AAQ 6019	ART. 1/110: EST PROHIBIDO O ZONAS DE CARGA	2	AAS4812	ART. 1/106: Cruzar o girar con luz roja	5
AAQ 7116	ART. 1/103/2B: Exceso de velocidad	8	AAS6139	ART. 1/103/2A: Exceso de velocidad	5
AAQ 7122	ART. 1/110: EST PROHIBIDO O ZONAS DE CARGA	2	AAS6380	ART. 1/103/2A: Exceso de velocidad	5
AAQ 7585	ART. 1/103/2A: Exceso de velocidad	5	AAS6656	ART. 1/106: Cruzar o girar con luz roja	5
AAQ 8194	ART. 1/8/1: CONDUCE SIN LICENCIA	8	AAS7045	ART. 1/106: Cruzar o girar con luz roja	5
AAQ 9100	ART. 1/106: Cruzar o girar con luz roja	5	AAS7266	ART. 1/103/2A: Exceso de velocidad	5
AAQ 9432	ART. 1/103/2A: Exceso de velocidad	5	AAS7967	ART. 1/103/2B: Exceso de velocidad	8
AAQ2256	ART. 1/103/2A: Exceso de velocidad	5	AAS8087	ART. 1/103/2A: Exceso de velocidad	5
AAQ2560	ART. 1/103/2A: Exceso de velocidad	5	AAS8615	ART. 1/103/2A: Exceso de velocidad	5
AAQ2612	ART. 1/103/2A: Exceso de velocidad	5	AAS9490	ART. 1/106: Cruzar o girar con luz roja	5
AAQ2612	ART. 1/103/2A: Exceso de velocidad	5	AAS9985	ART. 1/103/2A: Exceso de velocidad	5
AAQ3828	ART. 1/110/A: EST. SIN ABONAR TARIFA	2	AAU 2400	ART. 1/110/A: EST. SIN ABONAR TARIFA	2
AAQ4234	ART. 1/106: Cruzar o girar con luz roja	5	AAU 3044	ART. 1/103/2A: Exceso de velocidad	5
AAQ4452	ART. 1/103/2A: Exceso de velocidad	5	AAU 3052	ART. 1/103/2A: Exceso de velocidad	5
AAQ4738	ART. 1/103/2B: Exceso de velocidad	8	AAU 4248	ART. 1/110/B: TICKET VENCIDO	1
AAQ4771	ART. 1/103/2B: Exceso de velocidad	8	AAU 4306	ART. 1/103/2A: Exceso de velocidad	5
AAQ5515	ART. 1/103/2B: Exceso de velocidad	8	AAU 9331	ART. 1/103/2A: Exceso de velocidad	5
AAQ5999	ART. 1/106: Cruzar o girar con luz roja	5	AAU 9680	ART. 1/103/2A: Exceso de velocidad	5
AAQ6481	ART. 1/103/2A: Exceso de velocidad	5	AAU2181	ART. 1/106: Cruzar o girar con luz roja	5
AAQ6832	ART. 1/103/2A: Exceso de velocidad	5	AAU3697	ART. 1/106: Cruzar o girar con luz roja	5
AAQ7034	ART. 1/103/2A: Exceso de velocidad	5	AAU3920	ART. 1/110/B: TICKET VENCIDO	1
AAQ7034	ART. 1/103/2A: Exceso de velocidad	5	AAU4363	ART. 1/111/A: ESTACIONAR EN DOBLE FILA	5
AAQ8194	ART. 1/103/2C: Exceso de velocidad	12	AAU5018	ART. 1/103/2A: Exceso de velocidad	5
AAQ9030	ART. 1/103/2A: Exceso de velocidad	5	AAU8108	ART. 1/103/2B: Exceso de velocidad	8
AAQ9130	ART. 1/103/2B: Exceso de velocidad	8	AAU8164	ART. 1/110: EST PROHIBIDO O ZONAS DE CARGA	2
AAQ9163	ART. 1/106: Cruzar o girar con luz roja	5	AAU8464	ART. 1/103/2A: Exceso de velocidad	5
AAQ9982	ART. 1/103/2B: Exceso de velocidad	8	AAU8841	ART. 1/103/2A: Exceso de velocidad	5
AAR 1091	ART. 1/106: Cruzar o girar con luz roja	5	AAU9196	ART. 1/103/2A: Exceso de velocidad	5
AAR 2254	ART. 1/110: EST PROHIBIDO O ZONAS DE CARGA	2	AAU9607	ART. 1/103/2A: Exceso de velocidad	5
AAR 2465	ART. 1/110: EST PROHIBIDO O ZONAS DE CARGA	2	AAU9696	ART. 1/106: Cruzar o girar con luz roja	5
AAR 3261	ART. 1/106: Cruzar o girar con luz roja	5	AAV 1085	ART. 1/110/A: EST. SIN ABONAR TARIFA	2
AAR 3540	ART. 1/106: Cruzar o girar con luz roja	5	AAV 1160	ART. 1/106: Cruzar o girar con luz roja	5
AAR 4144	ART. 1/65: CIRCULA EN SENTIDO CONTRARIO	0,99	AAV 1790	ART. 1/111/A: ESTACIONAR EN DOBLE FILA	5
AAR 4144	ART. 1/141: NO LLEVA LIC O DIV	0,99	AAV 3139	ART. 1/35: PLACAS MAL ESTADO O NO VISIBLE	0,99
AAR 4549	ART. 1/103/2A: Exceso de velocidad	5	AAV 4205	ART. 1/110: EST PROHIBIDO O ZONAS DE CARGA	2
AAR 7160	ART. 1/110: EST PROHIBIDO O ZONAS DE CARGA	2	AAV 5804	ART. 1/111/A: ESTACIONAR EN DOBLE FILA	5
AAR 7545	ART. 1/5/C: EST. SOBRE ACERA	4	AAV 6959	ART. 1/110/B: TICKET VENCIDO	1
AAR 9392	ART. 1/110/B: TICKET VENCIDO	1	AAV 8103	ART. 1/103/2A: Exceso de velocidad	5
AAR 9693	ART. 1/110: EST PROHIBIDO O ZONAS DE CARGA	2	AAV 8243	ART. 1/110/A: EST. SIN ABONAR TARIFA	2
AAR 9768	ART. 1/103/2A: Exceso de velocidad	5	AAV 8998	ART. 1/111/H: EST PARADA TAXI O BUS	0,99
AAR 9813	ART. 1/110/A: EST. SIN ABONAR TARIFA	2	AAV 9539	Art. 4/4/2: Conduce manipulando celular	3
AAR1366	ART. 1/103/2A: Exceso de velocidad	5	AAV1439	ART. 1/103/2A: Exceso de velocidad	5
AAR2894	ART. 1/103/2A: Exceso de velocidad	5	AAV1985	ART. 1/103/2B: Exceso de velocidad	8
AAR2991	ART. 1/106: Cruzar o girar con luz roja	5	AAV2482	ART. 1/103/2A: Exceso de velocidad	5
AAR2996	ART. 1/103/2A: Exceso de velocidad	5	AAV3388	ART. 1/106: Cruzar o girar con luz roja	5
AAR4552	ART. 1/103/2A: Exceso de velocidad	5	AAV5885	ART. 1/103/2A: Exceso de velocidad	5
AAR4620	ART. 1/103/2A: Exceso de velocidad	5	AAV7310	ART. 1/103/2A: Exceso de velocidad	5
AAR6681	ART. 1/103/2A: Exceso de velocidad	5	AAV7849	ART. 1/103/2B: Exceso de velocidad	8
AAR7289	ART. 1/110: EST PROHIBIDO O ZONAS DE CARGA	2	AAV8685	ART. 1/103/2A: Exceso de velocidad	5
AAR8080	ART. 1/103/2B: Exceso de velocidad	8	AAW 1853	ART. 1/110/A: EST. SIN ABONAR TARIFA	2
AAR9768	ART. 1/103/2A: Exceso de velocidad	5	AAW 2427	ART. 1/110: EST PROHIBIDO O ZONAS DE CARGA	2
AAS 1669	ART. 1/103/2A: Exceso de velocidad	5	AAW 2640	ART. 1/103/2A: Exceso de velocidad	5
AAS 2659	ART. 1/148/3: SIN CINTURON DE SEG	1,48	AAW 7808	ART. 1/110/A: EST. SIN ABONAR TARIFA	2
AAS 3586	ART. 1/110: EST PROHIBIDO O ZONAS DE CARGA	2	AAW 8332	ART. 1/110: EST PROHIBIDO O ZONAS DE CARGA	2
AAS 4300	ART. 1/103/2A: Exceso de velocidad	5	AAW 8917	ART. 1/103/2A: Exceso de velocidad	5
AAS 6456	ART. 1/110/A: EST. SIN ABONAR TARIFA	2	AAW 9943	ART. 1/103/2A: Exceso de velocidad	5
AAS 6603	ART. 1/110/A: EST. SIN ABONAR TARIFA	2	AAW1347	ART. 1/103/2B: Exceso de velocidad	8
AAS 6782	ART. 1/110: EST PROHIBIDO O ZONAS DE CARGA	2	AAW2152	ART. 1/110/B: TICKET VENCIDO	1
			AAW2404	ART. 1/103/2A: Exceso de velocidad	5
			AAW2433	ART. 1/103/2A: Exceso de velocidad	5
			AAW3321	ART. 1/110: EST PROHIBIDO O ZONAS DE CARGA	2
			AAW3597	ART. 1/103/2A: Exceso de velocidad	5
			AAW3771	ART. 1/103/2A: Exceso de velocidad	5



AAW3885	ART. 1/103/2A: Exceso de velocidad	5
AAW3885	ART. 1/103/2B: Exceso de velocidad	8
AAW4573	ART. 1/103/2A: Exceso de velocidad	5
AAW5016	ART. 1/106: Cruzar o girar con luz roja	5
AAW5836	ART. 1/103/2A: Exceso de velocidad	5
AAW6655	ART. 1/103/2A: Exceso de velocidad	5
AAW7931	ART. 1/103/2B: Exceso de velocidad	8
AAW7962	ART. 1/103/2A: Exceso de velocidad	5
AAW8617	ART. 1/110/A: EST. SIN ABONAR TARIFA	2
AAW8669	ART. 1/139: CONDUCE CON IMPRUDENCIA	1,48
AAX 1255	ART. 1/103/2A: Exceso de velocidad	5
AAX 1288	ART. 1/103/2A: Exceso de velocidad	5
AAX 1379	ART. 1/103/2A: Exceso de velocidad	5
AAX 1595	ART. 1/103/2A: Exceso de velocidad	5
AAX 2362	ART. 1/110/A: EST. SIN ABONAR TARIFA	2
AAX 4165	ART. 1/103/2A: Exceso de velocidad	5
AAX 5243	ART. 1/106: Cruzar o girar con luz roja	5
AAX 5452	ART. 1/110/B: TICKET VENCIDO	1
AAX 5504	ART. 1/103/2B: Exceso de velocidad	8
AAX 5621	ART. 1/103/2A: Exceso de velocidad	5
AAX 5658	ART. 1/106: Cruzar o girar con luz roja	5
AAX 8813	ART. 1/111/A: ESTACIONAR EN DOBLE FILA	5
AAX 8944	ART. 1/110/A: EST. SIN ABONAR TARIFA	2
AAX 9579	ART. 1/103/2B: Exceso de velocidad	8
AAX1054	ART. 1/103/2A: Exceso de velocidad	5
AAX2416	ART. 1/106: Cruzar o girar con luz roja	5
AAX4394	ART. 1/103/2A: Exceso de velocidad	5
AAX5269	ART. 1/110: EST PROHIBIDO O ZONAS DE CARGA	2
AAX6162	ART. 1/103/2A: Exceso de velocidad	5
AAX6515	ART. 1/103/2A: Exceso de velocidad	5
AAX6754	ART. 1/103/2A: Exceso de velocidad	5
AAX6909	ART. 1/103/2A: Exceso de velocidad	5
AAX8096	ART. 1/103/2A: Exceso de velocidad	5
AAX8811	ART. 1/106: Cruzar o girar con luz roja	5
AAX9098	ART. 1/110: EST PROHIBIDO O ZONAS DE CARGA	2
AAX9575	ART. 1/103/2B: Exceso de velocidad	8
AAX9704	ART. 1/103/2A: Exceso de velocidad	5
AAX9854	ART. 1/106: Cruzar o girar con luz roja	5
AAZ 1430	ART. 1/103/2A: Exceso de velocidad	5
AAZ 1891	ART. 1/111/A: ESTACIONAR EN DOBLE FILA	5
AAZ 1991	ART. 1/103/2A: Exceso de velocidad	5
AAZ 2376	ART. 1/106: Cruzar o girar con luz roja	5
AAZ 3205	ART. 1/103/2A: Exceso de velocidad	5
AAZ 3364	ART. 1/67: NO MANTENERSE EN UNA SENDA	0,99
AAZ 3364	ART. 1/34: SIN PLACAS DE MATRICULA	0,99
AAZ 3364	ART. 1/148/3: SIN CINTURON DE SEG	1,48
AAZ 3364	ART. 1/140/2B: ESCAPE LIBRE O RUIDOSO	0,99
AAZ 3494	ART. 1/103/2B: Exceso de velocidad	8
AAZ 4540	ART. 1/110/A: EST. SIN ABONAR TARIFA	2
AAZ 5432	Art. 4/4/2: Conduce manipulando celular	3
AAZ 5432	ART. 1/148/3: SIN CINTURON DE SEG	1,48
AAZ 5555	ART. 1/111/H: EST PARADA TAXI O BUS	0,99
AAZ 5808	ART. 1/103/2B: Exceso de velocidad	8
AAZ 6164	ART. 1/148/3: SIN CINTURON DE SEG	1,48
AAZ 6866	ART. 1/110/A: EST. SIN ABONAR TARIFA	2
AAZ 7598	ART. 1/103/2A: Exceso de velocidad	5
AAZ 8661	ART. 1/110/A: EST. SIN ABONAR TARIFA	2
AAZ 8798	ART. 1/103/2A: Exceso de velocidad	5
AAZ 9846	ART. 1/106: Cruzar o girar con luz roja	5
AAZ1620	ART. 1/103/2A: Exceso de velocidad	5
AAZ1815	ART. 1/106: Cruzar o girar con luz roja	5
AAZ2074	ART. 1/103/2A: Exceso de velocidad	5
AAZ2262	ART. 1/103/2A: Exceso de velocidad	5
AAZ2671	ART. 1/103/2B: Exceso de velocidad	8
AAZ2806	ART. 1/106: Cruzar o girar con luz roja	5
AAZ2927	ART. 1/103/2B: Exceso de velocidad	8
AAZ4852	ART. 1/103/2A: Exceso de velocidad	5
AAZ5141	ART. 1/103/2B: Exceso de velocidad	8
AAZ6248	ART. 1/103/2A: Exceso de velocidad	5
AAZ6755	ART. 1/106: Cruzar o girar con luz roja	5
AAZ7429	ART. 1/103/2A: Exceso de velocidad	5
AAZ7538	ART. 1/103/2A: Exceso de velocidad	5
AAZ7647	ART. 1/106: Cruzar o girar con luz roja	5
AAZ7916	ART. 1/103/2B: Exceso de velocidad	8
AAZ9148	ART. 1/103/2A: Exceso de velocidad	5
AAZ9400	ART. 1/103/2A: Exceso de velocidad	5

AAZ9919	ART. 1/110/B: TICKET VENCIDO	1
AAZ9982	ART. 1/103/2A: Exceso de velocidad	5
AAZ 1099	ART. 1/110: EST PROHIBIDO O ZONAS DE CARGA	2
AAZ1450	ART. 1/103/2A: Exceso de velocidad	5
AAZ1457	ART. 1/110/A: EST. SIN ABONAR TARIFA	2
ADI1748	ART. 1/103/2A: Exceso de velocidad	5
ADI1955	ART. 1/103/2A: Exceso de velocidad	5
AIC1893	ART. 1/103/2A: Exceso de velocidad	5
AOS953	ART. 1/106: Cruzar o girar con luz roja	5
AOU790	ART. 1/103/2C: Exceso de velocidad	12
APK777	ART. 1/106: Cruzar o girar con luz roja	5
APL526	ART. 1/103/2B: Exceso de velocidad	8
APL709	ART. 1/103/2B: Exceso de velocidad	8
APM 755	ART. 1/8/1: CONDUCE SIN LICENCIA	8
APM 755	ART. 1/39: MATRICULA NO ORIGINAL	0,99
APN913	ART. 1/103/2A: Exceso de velocidad	5
APR567	ART. 1/103/2A: Exceso de velocidad	5
APT964	ART. 1/103/2B: Exceso de velocidad	8
APT964	ART. 1/103/2A: Exceso de velocidad	5
APW479	ART. 1/103/2A: Exceso de velocidad	5
APX 862	ART. 1/106: Cruzar o girar con luz roja	5
APZ035	ART. 1/103/2A: Exceso de velocidad	5
AQD006	ART. 1/103/2A: Exceso de velocidad	5
AQH240	ART. 1/103/2B: Exceso de velocidad	8
AQK 664	ART. 1/106: Cruzar o girar con luz roja	5
AQN 891	ART. 1/8/1: CONDUCE SIN LICENCIA	8
AQS691	ART. 1/103/2C: Exceso de velocidad	12
AQX 725	ART. 1/103/2B: Exceso de velocidad	8
AQX867	ART. 1/103/2A: Exceso de velocidad	5
ARC758	ART. 1/103/2B: Exceso de velocidad	8
ARD796	ART. 1/103/2B: Exceso de velocidad	8
ARF477	ART. 1/103/2A: Exceso de velocidad	5
ARL712	ART. 1/103/2A: Exceso de velocidad	5
ARM004	ART. 1/103/2B: Exceso de velocidad	8
ARO636	ART. 1/103/2B: Exceso de velocidad	8
ARP 972	ART. 1/103/2B: Exceso de velocidad	8
ARV 247	ART. 1/103/2B: Exceso de velocidad	8
ARX119	ART. 1/103/2A: Exceso de velocidad	5
ARX119	ART. 1/103/2A: Exceso de velocidad	5
ARX119	ART. 1/103/2A: Exceso de velocidad	5
ARX580	ART. 1/103/2A: Exceso de velocidad	5
ARY 898	ART. 1/103/2B: Exceso de velocidad	8
ARY 898	ART. 1/103/2A: Exceso de velocidad	5
ARY 898	ART. 1/103/2B: Exceso de velocidad	8
ARZ985	ART. 1/103/2A: Exceso de velocidad	5
ARZ985	ART. 1/103/2B: Exceso de velocidad	8
ASB 440	ART. 1/103/2A: Exceso de velocidad	5
ASC014	ART. 1/103/2A: Exceso de velocidad	5
ASC498	ART. 1/103/2A: Exceso de velocidad	5
ASC498	ART. 1/103/2A: Exceso de velocidad	5
ASE843	ART. 1/103/2B: Exceso de velocidad	8
ASE843	ART. 1/170: CIRCULAR SIN CASCO	4
ASF 319	ART. 1/8/1: CONDUCE SIN LICENCIA	8
ASF 319	ART. 1/39: MATRICULA NO ORIGINAL	0,99
ASF 502	ART. 1/103/2A: Exceso de velocidad	5
ASF482	ART. 1/103/2A: Exceso de velocidad	5
ASM 448	ART. 1/103/2A: Exceso de velocidad	5
ASM101	ART. 1/103/2A: Exceso de velocidad	5
ASO 486	ART. 1/8/1: CONDUCE SIN LICENCIA	8
ASP 166	ART. 1/8/2: LICENCIA NO HABILITADA	2,47
ASP 809	ART. 1/103/2A: Exceso de velocidad	5
ASS 190	ART. 1/103/2B: Exceso de velocidad	8
ASS807	ART. 1/103/2A: Exceso de velocidad	5
ASS807	ART. 1/106: Cruzar o girar con luz roja	5
ASV564	ART. 1/103/2A: Exceso de velocidad	5
ASW 717	ART. 1/103/2A: Exceso de velocidad	5
ASX275	ART. 1/103/2A: Exceso de velocidad	5
ASY445	ART. 1/103/2B: Exceso de velocidad	8
ASY445	ART. 1/103/2B: Exceso de velocidad	8
ASY544	ART. 1/103/2A: Exceso de velocidad	5
ATA 064	ART. 1/103/2A: Exceso de velocidad	5
ATA3189	ART. 1/106: Cruzar o girar con luz roja	5
ATC 1661	ART. 1/103/2A: Exceso de velocidad	5
ATC1197	ART. 1/106: Cruzar o girar con luz roja	5
ATC1638	ART. 1/103/2A: Exceso de velocidad	5
ATC1647	ART. 1/103/2A: Exceso de velocidad	5
ATC1688	ART. 1/103/2A: Exceso de velocidad	5

ATC1983	ART. 1/106: Cruzar o girar con luz roja	5	AUW124	ART. 1/103/2C: Exceso de velocidad	12
ATD 284	ART. 1/5/C: EST. SOBRE ACERA	4	AUX195	ART. 1/106: Cruzar o girar con luz roja	5
ATF 363	ART. 1/103/2A: Exceso de velocidad	5	AUY908	ART. 1/106: Cruzar o girar con luz roja	5
ATF457	ART. 1/106: Cruzar o girar con luz roja	5	AUZ 297	ART. 1/103/2B: Exceso de velocidad	8
ATH464	ART. 1/106: Cruzar o girar con luz roja	5	AUZ 966	ART. 1/103/2B: Exceso de velocidad	8
ATI 008	ART. 1/8/1: CONDUCE SIN LICENCIA	8	AUZ287	ART. 1/103/2A: Exceso de velocidad	5
ATI 008	ART. 1/35: PLACAS MAL ESTADO O NO VISIBLE	0,99	AVG 211	ART. 1/103/2A: Exceso de velocidad	5
ATJ 349	ART. 1/141: NO LLEVA LIC O DIV	0,99	AVG 561	ART. 1/103/2A: Exceso de velocidad	5
ATJ 349	ART. 1/140/1B: CONDICIONES ANTIRREGLAMENTARIA	1	AVH 1096	ART. 1/106: Cruzar o girar con luz roja	5
ATJ 349	ART. 1/34: SIN PLACAS DE MATRICULA	0,99	AVH 1286	ART. 1/8/1: CONDUCE SIN LICENCIA	8
ATJ 789	ART. 1/141: NO LLEVA LIC O DIV	0,99	AVH 1286	ART. 1/39: MATRICULA NO ORIGINAL	0,99
ATK 824	ART. 1/103/2B: Exceso de velocidad	8	AVH 1871	ART. 1/103/2A: Exceso de velocidad	5
ATM 066	ART. 1/106: Cruzar o girar con luz roja	5	AVH 2312	ART. 1/106: Cruzar o girar con luz roja	5
ATM 066	ART. 1/170: CIRCULAR SIN CASCO	2	AVH 2410	ART. 1/103/2A: Exceso de velocidad	5
atm 085	ART. 1/8/1: CONDUCE SIN LICENCIA	8	AVH 3330	ART. 1/106: Cruzar o girar con luz roja	5
atm 085	ART. 1/170: CIRCULAR SIN CASCO	2	AVH 5332	ART. 1/34: SIN PLACAS DE MATRICULA	0,99
ATM 6368	ART. 1/110: EST PROHIBIDO O ZONAS DE CARGA	2	AVH 6533	ART. 1/35: PLACAS MAL ESTADO O NO VISIBLE	0,99
ATM 6670	ART. 1/103/2A: Exceso de velocidad	5	AVH 7043	ART. 1/103/2A: Exceso de velocidad	5
ATM 7393	ART. 1/141: NO LLEVA LIC O DIV	0,99	AVH 7413	ART. 1/103/2A: Exceso de velocidad	5
ATM1044	ART. 1/106: Cruzar o girar con luz roja	5	AVH 7531	ART. 1/103/2A: Exceso de velocidad	5
ATM1412	ART. 1/111/A: ESTACIONAR EN DOBLE FILA	5	AVH 8169	ART. 1/140/1B: CONDICIONES ANTIRREGLAMENTARIA	1
ATM3216	ART. 1/110: EST PROHIBIDO O ZONAS DE CARGA	2	AVH 8369	ART. 1/103/2A: Exceso de velocidad	5
ATM3369	ART. 1/103/2A: Exceso de velocidad	5	AVH 8880	ART. 1/103/2B: Exceso de velocidad	8
ATN273	ART. 1/106: Cruzar o girar con luz roja	5	AVH2287	ART. 1/103/2A: Exceso de velocidad	5
ATP 1525	ART. 1/34: SIN PLACAS DE MATRICULA	0,99	AVH2287	ART. 1/106: Cruzar o girar con luz roja	5
ATP 5624	ART. 1/110: EST PROHIBIDO O ZONAS DE CARGA	2	AVH2287	ART. 1/103/2A: Exceso de velocidad	5
ATP3556	ART. 1/106: Cruzar o girar con luz roja	5	AVH3076	ART. 1/106: Cruzar o girar con luz roja	5
ATQ 413	ART. 1/103/2A: Exceso de velocidad	5	AVH4032	ART. 1/103/2A: Exceso de velocidad	5
ATQ906	ART. 1/103/2A: Exceso de velocidad	5	AVH6158	ART. 1/106: Cruzar o girar con luz roja	5
ATS 155	ART. 1/103/2A: Exceso de velocidad	5	AVH8318	ART. 1/103/2A: Exceso de velocidad	5
ATS155	ART. 1/103/2A: Exceso de velocidad	5	AVI 4489	ART. 1/110: EST PROHIBIDO O ZONAS DE CARGA	2
ATT 755	ART. 1/103/2A: Exceso de velocidad	5	AVI 1185	ART. 1/103/2A: Exceso de velocidad	5
ATT755	ART. 1/103/2A: Exceso de velocidad	5	AVI 2880	ART. 1/103/2B: Exceso de velocidad	8
ATT755	ART. 1/103/2A: Exceso de velocidad	5	AVI 3439	ART. 1/103/2A: Exceso de velocidad	5
ATT755	ART. 1/103/2A: Exceso de velocidad	5	AVI 4205	ART. 1/106: Cruzar o girar con luz roja	5
ATW 462	ART. 1/103/2A: Exceso de velocidad	5	AVI 5082	ART. 1/103/2A: Exceso de velocidad	5
ATZ167	ART. 1/106: Cruzar o girar con luz roja	5	AVI 7880	ART. 1/103/2A: Exceso de velocidad	5
ATZ375	ART. 1/103/2A: Exceso de velocidad	5	AVI1185	ART. 1/103/2C: Exceso de velocidad	12
AUD 404	ART. 1/106: Cruzar o girar con luz roja	5	AVI1185	ART. 1/103/2B: Exceso de velocidad	8
AUH445	ART. 1/106: Cruzar o girar con luz roja	5	AVI1185	ART. 1/103/2B: Exceso de velocidad	8
AUJ 171	ART. 1/106: Cruzar o girar con luz roja	5	AVI1597	ART. 1/103/2A: Exceso de velocidad	5
AUJ 231	ART. 1/103/2A: Exceso de velocidad	5	AVI2130	ART. 1/103/2A: Exceso de velocidad	5
AUJ382	ART. 1/103/2A: Exceso de velocidad	5	AVI3961	ART. 1/103/2A: Exceso de velocidad	5
AUJ921	ART. 1/103/2C: Exceso de velocidad	12	AVI3980	ART. 1/106: Cruzar o girar con luz roja	5
AUL415	ART. 1/103/2B: Exceso de velocidad	8	AVI6450	ART. 1/103/2A: Exceso de velocidad	5
AUL628	ART. 1/103/2A: Exceso de velocidad	5	AVI6813	ART. 1/106: Cruzar o girar con luz roja	5
AUM358	ART. 1/103/2A: Exceso de velocidad	5	AVI7323	ART. 1/103/2A: Exceso de velocidad	5
AUN785	ART. 1/106: Cruzar o girar con luz roja	5	AVI7695	ART. 1/103/2C: Exceso de velocidad	12
AUO 174	ART. 1/103/2A: Exceso de velocidad	5	AVI8380	ART. 1/103/2A: Exceso de velocidad	5
AUO483	ART. 1/103/2B: Exceso de velocidad	8	AVI8830	ART. 1/103/2A: Exceso de velocidad	5
AUO940	ART. 1/106: Cruzar o girar con luz roja	5	AVI9136	ART. 1/103/2A: Exceso de velocidad	5
AUQ 268	ART. 1/106: Cruzar o girar con luz roja	5	AVJ 8078	ART. 1/103/2A: Exceso de velocidad	5
AUQ 681	ART. 1/103/2A: Exceso de velocidad	5	AVJ 9395	ART. 1/103/2B: Exceso de velocidad	8
AUQ153	ART. 1/103/2A: Exceso de velocidad	5	AVJ 9640	ART. 1/103/2A: Exceso de velocidad	5
AUQ681	ART. 1/103/2A: Exceso de velocidad	5	AVJ1644	ART. 1/103/2B: Exceso de velocidad	8
AUR 225	ART. 1/103/2A: Exceso de velocidad	5	AVJ3758	ART. 1/103/2A: Exceso de velocidad	5
AUR 225	ART. 1/170: CIRCULAR SIN CASCO	4	AVJ6162	ART. 1/103/2A: Exceso de velocidad	5
AUR 653	ART. 1/103/2A: Exceso de velocidad	5	AVJ7011	ART. 1/103/2A: Exceso de velocidad	5
AUR240	ART. 1/103/2B: Exceso de velocidad	8	AVJ7350	ART. 1/103/2A: Exceso de velocidad	5
AUR540	ART. 1/103/2B: Exceso de velocidad	8	AVJ7741	ART. 1/103/2A: Exceso de velocidad	5
AUR540	ART. 1/170: CIRCULAR SIN CASCO	4	AVJ8095	ART. 1/103/2A: Exceso de velocidad	5
AUS671	ART. 1/106: Cruzar o girar con luz roja	5	AVJ8247	ART. 1/103/2B: Exceso de velocidad	8
AUS699	ART. 1/103/2A: Exceso de velocidad	5	AVJ8597	ART. 1/103/2A: Exceso de velocidad	5
AUS699	ART. 1/103/2A: Exceso de velocidad	5	AVJ8895	ART. 1/103/2B: Exceso de velocidad	8
AUS831	ART. 1/103/2B: Exceso de velocidad	8	AVJ9010	ART. 1/103/2A: Exceso de velocidad	5
AUS831	ART. 1/106: Cruzar o girar con luz roja	5	AVJ9395	ART. 1/103/2B: Exceso de velocidad	8
AUT 013	ART. 1/103/2A: Exceso de velocidad	5	AVJ9395	ART. 1/106: Cruzar o girar con luz roja	5
AUT 241	ART. 1/103/2A: Exceso de velocidad	5	AVJ9640	ART. 1/103/2A: Exceso de velocidad	5
AUT013	ART. 1/103/2A: Exceso de velocidad	5	AVK 1567	ART. 1/103/2A: Exceso de velocidad	5
AUT013	ART. 1/103/2A: Exceso de velocidad	5	AVK 2649	ART. 1/103/2B: Exceso de velocidad	8
AUT013	ART. 1/103/2A: Exceso de velocidad	5	AVK 5052	ART. 1/103/2A: Exceso de velocidad	5
AUT078	ART. 1/103/2A: Exceso de velocidad	5	AVK 5642	ART. 1/106: Cruzar o girar con luz roja	5
AUU162	ART. 1/103/2A: Exceso de velocidad	5	AVK 6913	ART. 1/103/2A: Exceso de velocidad	5
AUU442	ART. 1/103/2A: Exceso de velocidad	5	AVK 7304	ART. 1/103/2A: Exceso de velocidad	5
			AVK1677	ART. 1/106: Cruzar o girar con luz roja	5



AVK2001	ART. 1/103/2A: Exceso de velocidad	5
AVK2608	ART. 1/103/2A: Exceso de velocidad	5
AVK3944	ART. 1/103/2A: Exceso de velocidad	5
AVK5052	ART. 1/103/2A: Exceso de velocidad	5
AVK5230	ART. 1/106: Cruzar o girar con luz roja	5
AVK5402	ART. 1/106: Cruzar o girar con luz roja	5
AVK5458	ART. 1/103/2A: Exceso de velocidad	5
AVK5642	ART. 1/103/2A: Exceso de velocidad	5
AVK6321	ART. 1/103/2A: Exceso de velocidad	5
AVK7666	ART. 1/103/2B: Exceso de velocidad	8
AVK8641	ART. 1/106: Cruzar o girar con luz roja	5
AVK9290	ART. 1/103/2A: Exceso de velocidad	5
AVK9856	ART. 1/103/2B: Exceso de velocidad	8
AVL 3097	ART. 1/103/2A: Exceso de velocidad	5
AVL 3907	ART. 1/103/2B: Exceso de velocidad	8
AVL 5434	ART. 1/103/2A: Exceso de velocidad	5
AVL 6565	ART. 1/106: Cruzar o girar con luz roja	5
AVL 6877	ART. 1/103/2A: Exceso de velocidad	5
AVL 7158	ART. 1/103/2C: Exceso de velocidad	12
AVL 7467	ART. 1/103/2A: Exceso de velocidad	5
AVL 7935	ART. 1/106: Cruzar o girar con luz roja	5
AVL 7966	ART. 1/103/2A: Exceso de velocidad	5
AVL 7989	ART. 1/103/2A: Exceso de velocidad	5
AVL1213	ART. 1/103/2A: Exceso de velocidad	5
AVL2574	ART. 1/103/2B: Exceso de velocidad	8
AVL2877	ART. 1/103/2A: Exceso de velocidad	5
AVL2882	ART. 1/103/2B: Exceso de velocidad	8
AVL3571	ART. 1/98: GIRO EN LUGAR PROHIBIDO	1
AVL5995	ART. 1/103/2A: Exceso de velocidad	5
AVL8641	ART. 1/103/2A: Exceso de velocidad	5
AVL9110	ART. 1/103/2B: Exceso de velocidad	8
B 119718	ART. 1/5/C: EST. SOBRE ACERA	4
B 131012	ART. 1/110/A: EST. SIN ABONAR TARIFA	2
B 131012	ART. 1/110/A: EST. SIN ABONAR TARIFA	2
B 133686	ART. 1/110/B: TICKET VENCIDO	1
B 135011	ART. 1/110: EST PROHIBIDO O ZONAS DE CARGA	2
B 135589	ART. 1/110: EST PROHIBIDO O ZONAS DE CARGA	2
B 136164	ART. 1/103/2A: Exceso de velocidad	5
B 137832	ART. 1/106: Cruzar o girar con luz roja	5
B 138349	ART. 1/34: SIN PLACAS DE MATRICULA	0,99
B 138349	ART. 1/141: NO LLEVA LIC O DIV	0,99
B 140450	ART. 1/103/2A: Exceso de velocidad	5
B 140450	ART. 1/103/2A: Exceso de velocidad	5
B 145232	ART. 1/103/2A: Exceso de velocidad	5
B 146032	ART. 1/103/2A: Exceso de velocidad	5
B 147399	ART. 1/103/2A: Exceso de velocidad	5
B 147399	ART. 1/103/2A: Exceso de velocidad	5
b 147993	ART. 1/148/3: SIN CINTURON DE SEG	1,48
B 211403	ART. 1/103/2A: Exceso de velocidad	5
B 301625	ART. 1/110/A: EST. SIN ABONAR TARIFA	2
B 400915	ART. 1/110/A: EST. SIN ABONAR TARIFA	2
B 507559	ART. 1/103/2A: Exceso de velocidad	5
B 509262	ART. 1/106: Cruzar o girar con luz roja	5
B 526229	ART. 1/103/2A: Exceso de velocidad	5
B 539473	ART. 1/110/A: EST. SIN ABONAR TARIFA	2
B 540585	ART. 1/110: EST PROHIBIDO O ZONAS DE CARGA	2
B 549366	ART. 1/35: PLACAS MAL ESTADO O NO VISIBLE	0,99
B 549760	ART. 1/103/2A: Exceso de velocidad	5
B 550247	ART. 1/103/2A: Exceso de velocidad	5
B 553245	ART. 1/103/2B: Exceso de velocidad	8
B 555030	ART. 1/103/2A: Exceso de velocidad	5
B 555973	ART. 1/103/2B: Exceso de velocidad	8
B 557508	ART. 1/103/2A: Exceso de velocidad	5
B 560903	ART. 1/110/B: TICKET VENCIDO	1
B 562013	ART. 1/110/B: TICKET VENCIDO	1
B 564242	ART. 1/110/A: EST. SIN ABONAR TARIFA	2
B 567196	ART. 1/103/2A: Exceso de velocidad	5
B 567298	ART. 1/103/2A: Exceso de velocidad	5
B 568161	ART. 1/106: Cruzar o girar con luz roja	5
B 568772	ART. 1/110/A: EST. SIN ABONAR TARIFA	2
B 570708	ART. 1/110/A: EST. SIN ABONAR TARIFA	2
B 572547	ART. 1/103/2B: Exceso de velocidad	8
B 574159	ART. 1/103/2B: Exceso de velocidad	8
B 574650	ART. 1/103/2A: Exceso de velocidad	5

B 575043	ART. 1/103/2A: Exceso de velocidad	5
B 575043	ART. 1/103/2B: Exceso de velocidad	8
B 575043	ART. 1/103/2B: Exceso de velocidad	8
B 578062	ART. 1/140/1B: CONDICIONES ANTIRREGLAMENTARIA	1,48
B 579639	ART. 1/103/2A: Exceso de velocidad	5
B 580727	ART. 1/103/2A: Exceso de velocidad	5
B 581504	ART. 1/110: EST PROHIBIDO O ZONAS DE CARGA	2
B 582283	ART. 1/103/2B: Exceso de velocidad	8
B 582575	ART. 1/103/2B: Exceso de velocidad	8
B 582643	ART. 1/103/2A: Exceso de velocidad	5
B 583846	ART. 1/35: PLACAS MAL ESTADO O NO VISIBLE	0,99
B 584063	ART. 1/103/2A: Exceso de velocidad	5
B 585382	ART. 1/106: Cruzar o girar con luz roja	5
B 585421	ART. 1/103/2A: Exceso de velocidad	5
B 586064	ART. 1/103/2A: Exceso de velocidad	5
B 587309	ART. 1/110/A: EST. SIN ABONAR TARIFA	2
B 587309	ART. 1/110/A: EST. SIN ABONAR TARIFA	2
B 587551	ART. 1/110/A: EST. SIN ABONAR TARIFA	2
B 588172	ART. 1/103/2A: Exceso de velocidad	5
B 590019	ART. 1/103/2A: Exceso de velocidad	5
B 590109	ART. 1/111/H: EST PARADA TAXI O BUS	0,99
B 590218	ART. 1/103/2A: Exceso de velocidad	5
B 591241	ART. 1/110: EST PROHIBIDO O ZONAS DE CARGA	2
B 591767	ART. 1/103/2A: Exceso de velocidad	5
B 592975	ART. 1/110/A: EST. SIN ABONAR TARIFA	2
B 593427	ART. 1/103/2A: Exceso de velocidad	5
B 600081	ART. 1/110: EST PROHIBIDO O ZONAS DE CARGA	2
B 600496	ART. 1/110: EST PROHIBIDO O ZONAS DE CARGA	2
B 708679	ART. 1/110/A: EST. SIN ABONAR TARIFA	2
B 712356	ART. 1/110/B: TICKET VENCIDO	1
B 715146	ART. 1/110/A: EST. SIN ABONAR TARIFA	2
B 715222	ART. 1/103/2A: Exceso de velocidad	5
B119718	ART. 1/103/2A: Exceso de velocidad	5
B125661	ART. 1/103/2A: Exceso de velocidad	5
B128982	ART. 1/103/2A: Exceso de velocidad	5
B130012	ART. 1/103/2A: Exceso de velocidad	5
B132578	ART. 1/106: Cruzar o girar con luz roja	5
B133020	ART. 1/110: EST PROHIBIDO O ZONAS DE CARGA	2
B140024	ART. 1/110: EST PROHIBIDO O ZONAS DE CARGA	2
B140559	ART. 1/106: Cruzar o girar con luz roja	5
B141081	ART. 1/106: Cruzar o girar con luz roja	5
B141708	ART. 1/110: EST PROHIBIDO O ZONAS DE CARGA	2
B142368	ART. 1/103/2A: Exceso de velocidad	5
B142420	ART. 1/103/2A: Exceso de velocidad	5
B142929	ART. 1/148/3: SIN CINTURON DE SEG	1,48
B147089	ART. 1/103/2B: Exceso de velocidad	8
B147097	ART. 1/103/2A: Exceso de velocidad	5
B210057	ART. 1/148/3: SIN CINTURON DE SEG	1,48
B3O2796	ART. 1/106: Cruzar o girar con luz roja	5
B401586	ART. 1/103/2A: Exceso de velocidad	5
B523633	ART. 1/103/2B: Exceso de velocidad	8
B525809	ART. 1/106: Cruzar o girar con luz roja	5
B526842	ART. 1/103/2A: Exceso de velocidad	5
B528560	ART. 1/103/2A: Exceso de velocidad	5
B536205	ART. 1/110: EST PROHIBIDO O ZONAS DE CARGA	2
B536721	ART. 1/103/2A: Exceso de velocidad	5
B538232	ART. 1/103/2B: Exceso de velocidad	8
B541311	ART. 1/116: EST. 48 HS ININTERRUMPIDAS	0,59
B541311	ART. 8/17: VEHICULO GUINCHADO	3
B543028	ART. 1/110: EST PROHIBIDO O ZONAS DE CARGA	2
B543334	ART. 1/110: EST PROHIBIDO O ZONAS DE CARGA	2
B547972	ART. 1/103/2A: Exceso de velocidad	5
B548925	ART. 1/110/A: EST. SIN ABONAR TARIFA	2
B550136	ART. 1/106: Cruzar o girar con luz roja	5
B554950	ART. 1/110: EST PROHIBIDO O ZONAS DE CARGA	2



B555573	ART. 4/65/5: LUCES REGLAMENTARIA	3,96	BCL844	ART. 1/106: Cruzar o girar con luz roja	5
b557355	ART. 1/34: SIN PLACAS DE MATRICULA	0,99	BCL844	ART. 1/39: MATRICULA NO ORIGINAL	0,99
B557903	ART. 1/103/2A: Exceso de velocidad	5	BCX931	ART. 1/103/2C: Exceso de velocidad	12
B558106	ART. 1/103/2B: Exceso de velocidad	8	BDA0300	ART. 1/103/2A: Exceso de velocidad	5
B558106	ART. 1/103/2B: Exceso de velocidad	8	BDC069	ART. 1/103/2B: Exceso de velocidad	8
B563582	ART. 1/103/2A: Exceso de velocidad	5	BDF235	ART. 1/103/2A: Exceso de velocidad	5
B564199	ART. 1/110/A: EST. SIN ABONAR TARIFA	2	BDO314	ART. 1/103/2B: Exceso de velocidad	8
B565845	ART. 1/110: EST PROHIBIDO O ZONAS DE CARGA	2	BDR 783	ART. 1/103/2A: Exceso de velocidad	5
B566259	ART. 1/110: EST PROHIBIDO O ZONAS DE CARGA	2	BDR677	ART. 1/103/2A: Exceso de velocidad	5
B567660	ART. 1/103/2A: Exceso de velocidad	5	BDR783	ART. 1/103/2A: Exceso de velocidad	5
B570267	ART. 1/103/2B: Exceso de velocidad	8	BDX 992	ART. 1/106: Cruzar o girar con luz roja	5
B573294	ART. 1/110/B: TICKET VENCIDO	1	BEA 1907	ART. 1/103/2A: Exceso de velocidad	5
B574046	ART. 1/110/B: TICKET VENCIDO	1	BEA 3632	ART. 1/103/2A: Exceso de velocidad	5
B574698	ART. 1/103/2B: Exceso de velocidad	8	BEA 8047	ART. 1/103/2A: Exceso de velocidad	5
B578377	ART. 1/110/A: EST. SIN ABONAR TARIFA	2	BEA 9086	ART. 1/106: Cruzar o girar con luz roja	5
B578944	ART. 1/103/2A: Exceso de velocidad	5	BEA 9204	ART. 1/103/2A: Exceso de velocidad	5
B579909	ART. 1/103/2B: Exceso de velocidad	8	BEA0465	ART. 1/103/2A: Exceso de velocidad	5
B579944	ART. 1/103/2A: Exceso de velocidad	5	BEA3526	ART. 1/34: SIN PLACAS DE MATRICULA	0,99
B582575	ART. 1/103/2A: Exceso de velocidad	5	BEA3734	ART. 1/103/2A: Exceso de velocidad	5
B583072	ART. 1/110: EST PROHIBIDO O ZONAS DE CARGA	2	BEA3789	ART. 1/103/2A: Exceso de velocidad	5
B584242	ART. 1/103/2A: Exceso de velocidad	5	BEA4553	ART. 1/103/2A: Exceso de velocidad	5
B585810	ART. 1/103/2A: Exceso de velocidad	5	BEA4959	ART. 1/103/2A: Exceso de velocidad	5
B586023	ART. 1/103/2A: Exceso de velocidad	5	BEA5408	ART. 1/103/2B: Exceso de velocidad	8
B586543	ART. 1/103/2B: Exceso de velocidad	8	BEA5765	ART. 1/106: Cruzar o girar con luz roja	5
B589167	ART. 1/110: EST PROHIBIDO O ZONAS DE CARGA	2	BEA6624	ART. 1/103/2A: Exceso de velocidad	5
B590505	ART. 1/103/2A: Exceso de velocidad	5	BEA7075	ART. 1/103/2A: Exceso de velocidad	5
B591755	ART. 1/36: SIN MATRICULA	0,99	BEA7616	ART. 1/34: SIN PLACAS DE MATRICULA	0,99
B600921	ART. 1/110: EST PROHIBIDO O ZONAS DE CARGA	2	BEA8483	ART. 1/110/A: EST. SIN ABONAR TARIFA	2
B707055	ART. 1/106: Cruzar o girar con luz roja	10	BEA8959	ART. 1/103/2A: Exceso de velocidad	5
B707055	ART. 1/103/2B: Exceso de velocidad	8	BEB 0745	ART. 1/103/2A: Exceso de velocidad	5
B708201	ART. 1/106: Cruzar o girar con luz roja	5	BEB 1633	ART. 1/103/2A: Exceso de velocidad	5
B709068	ART. 1/103/2A: Exceso de velocidad	5	BEB 2187	ART. 1/103/2A: Exceso de velocidad	5
B713291	ART. 1/111/B: ESTACIONAR EN ANGULO DE 2 VIAS	0,99	BEB 2454	ART. 1/110: EST PROHIBIDO O ZONAS DE CARGA	2
B713342	ART. 1/103/2A: Exceso de velocidad	5	BEB 3259	ART. 1/103/2A: Exceso de velocidad	5
B714583	ART. 1/110: EST PROHIBIDO O ZONAS DE CARGA	2	BEB 3307	ART. 1/103/2A: Exceso de velocidad	5
B715222	ART. 1/103/2A: Exceso de velocidad	5	BEB0260	ART. 1/103/2A: Exceso de velocidad	5
B9122	ART. 1/106: Cruzar o girar con luz roja	5	BEB0279	ART. 1/103/2A: Exceso de velocidad	5
BAA 1717	ART. 1/110/A: EST. SIN ABONAR TARIFA	2	BEB0940	ART. 1/103/2B: Exceso de velocidad	8
BAA 3409	ART. 1/103/2A: Exceso de velocidad	5	BEB0979	ART. 1/110: EST PROHIBIDO O ZONAS DE CARGA	2
BAA0995	ART. 1/103/2B: Exceso de velocidad	8	BEB1740	ART. 1/103/2A: Exceso de velocidad	5
BAA3526	ART. 1/103/2B: Exceso de velocidad	8	BEB2297	ART. 1/110/A: EST. SIN ABONAR TARIFA	2
BAA4255	ART. 1/103/2A: Exceso de velocidad	5	BEB2793	ART. 1/106: Cruzar o girar con luz roja	5
BAL 0190	ART. 1/110: EST PROHIBIDO O ZONAS DE CARGA	2	BEB2804	ART. 1/103/2A: Exceso de velocidad	5
BAL 0763	Art. 4/4/2: Conduce manipulando celular	3	BEB2902	ART. 1/103/2A: Exceso de velocidad	5
BAL 0763	ART. 1/141: NO LLEVA LIC O DIV	0,99	BEB967	ART. 1/103/2A: Exceso de velocidad	5
BAL 2424	ART. 1/103/2A: Exceso de velocidad	5	BEO630	ART. 1/103/2A: Exceso de velocidad	5
BAL0008	ART. 1/103/2A: Exceso de velocidad	5	BEO978	ART. 1/103/2A: Exceso de velocidad	5
BAL0436	ART. 1/103/2A: Exceso de velocidad	5	BEO978	ART. 1/103/2A: Exceso de velocidad	5
BAL1030	ART. 1/106: Cruzar o girar con luz roja	5	BEQ 967	ART. 1/106: Cruzar o girar con luz roja	5
BAL1547	ART. 1/103/2A: Exceso de velocidad	5	BEQ318	ART. 1/103/2A: Exceso de velocidad	5
BAL1567	ART. 1/106: Cruzar o girar con luz roja	5	BEW 223	ART. 1/8/1: CONDUCE SIN LICENCIA	8
BAL2082	ART. 1/103/2A: Exceso de velocidad	5	BEZ 236	ART. 1/103/2A: Exceso de velocidad	5
BAL2103	ART. 1/103/2A: Exceso de velocidad	5	BFA 798	ART. 1/103/2B: Exceso de velocidad	8
BAX116	ART. 1/106: Cruzar o girar con luz roja	5	BFA798	ART. 1/103/2A: Exceso de velocidad	5
BBA 0333	ART. 1/103/2A: Exceso de velocidad	5	BFA798	ART. 1/103/2A: Exceso de velocidad	5
BBA0532	ART. 1/110: EST PROHIBIDO O ZONAS DE CARGA	2	BFA798	ART. 1/103/2A: Exceso de velocidad	5
BBA0616	ART. 1/106: Cruzar o girar con luz roja	5	BFD 090	ART. 1/106: Cruzar o girar con luz roja	5
BBN 566	ART. 1/110: EST PROHIBIDO O ZONAS DE CARGA	2	BFD 090	ART. 1/170: CIRCULAR SIN CASCO	2
BBQ 565	ART. 1/106: Cruzar o girar con luz roja	5	BFF 473	ART. 1/103/2A: Exceso de velocidad	5
BBQ348	ART. 1/103/2A: Exceso de velocidad	5	BFG025	ART. 1/103/2A: Exceso de velocidad	5
BBQ348	ART. 1/106: Cruzar o girar con luz roja	5	BGA 0484	ART. 1/111/H: EST PARADA TAXI O BUS	0,99
BBQ348	ART. 1/103/2A: Exceso de velocidad	5	BGA 0592	ART. 1/110/A: EST. SIN ABONAR TARIFA	2
BBQ348	ART. 1/103/2A: Exceso de velocidad	5	BGA0550	ART. 1/106: Cruzar o girar con luz roja	5
BBT444	ART. 1/106: Cruzar o girar con luz roja	5	BGA0708	ART. 1/106: Cruzar o girar con luz roja	5
bca 0113	ART. 1/110: EST PROHIBIDO O ZONAS DE CARGA	2	BGA0768	ART. 1/103/2A: Exceso de velocidad	5
BCA0780	ART. 1/106: Cruzar o girar con luz roja	5	BHA 0199	ART. 1/110/A: EST. SIN ABONAR TARIFA	2
			BHA 0495	ART. 1/103/2A: Exceso de velocidad	5
			BHA0636	ART. 1/103/2A: Exceso de velocidad	5
			BRE1064	ART. 1/110: EST PROHIBIDO O ZONAS DE CARGA	2
			CAA 1496	ART. 1/5/C: EST. SOBRE ACERA	4
			CAA 4550	ART. 1/103/2B: Exceso de velocidad	8
			CAA 6376	ART. 1/148/3: SIN CINTURON DE SEG	1,48
			CAA4346	ART. 1/148/3: SIN CINTURON DE SEG	1,48

CAA4550	ART. 1/103/2B: Exceso de velocidad	8
CAA5078	ART. 1/106: Cruzar o girar con luz roja	5
CAA7308	ART. 1/103/2A: Exceso de velocidad	5
CAA7598	ART. 1/103/2A: Exceso de velocidad	5
CAA8602	ART. 1/103/2A: Exceso de velocidad	5
CAB 2919	ART. 1/110: EST PROHIBIDO O ZONAS DE CARGA	2
CAG 685	ART. 1/103/2B: Exceso de velocidad	8
CAG685	ART. 1/103/2C: Exceso de velocidad	12
CAJ 4278	ART. 1/106: Cruzar o girar con luz roja	5
CAJ 5114	ART. 1/103/2C: Exceso de velocidad	12
CAJ4934	ART. 1/103/2A: Exceso de velocidad	5
CAJ4934	ART. 1/103/2C: Exceso de velocidad	12
CAJ4934	ART. 1/103/2B: Exceso de velocidad	8
CBB 1925	ART. 1/106: Cruzar o girar con luz roja	5
CBB 2339	ART. 1/110/A: EST. SIN ABONAR TARIFA	2
CBB 3364	ART. 1/110/A: EST. SIN ABONAR TARIFA	2
CBB 4136	ART. 1/110/A: EST. SIN ABONAR TARIFA	2
CBB 4519	ART. 1/110: EST PROHIBIDO O ZONAS DE CARGA	2
CBB0033	ART. 1/103/2B: Exceso de velocidad	8
CBB0246	ART. 1/103/2A: Exceso de velocidad	5
CBB3793	ART. 1/103/2A: Exceso de velocidad	5
CCA 4942	ART. 1/110/A: EST. SIN ABONAR TARIFA	2
CCA 7671	ART. 1/110/A: EST. SIN ABONAR TARIFA	2
CCA4942	ART. 1/110/A: EST. SIN ABONAR TARIFA	2
CCB 4688	Art. 4/4/2: Conduce manipulando celular	3
CCB4056	ART. 1/103/2A: Exceso de velocidad	5
CCB5925	ART. 1/103/2A: Exceso de velocidad	5
CCB7703	ART. 1/103/2B: Exceso de velocidad	8
CCE 990	ART. 1/39: MATRICULA NO ORIGINAL	0,99
CCJ 216	ART. 1/103/2A: Exceso de velocidad	5
CCY328	ART. 1/106: Cruzar o girar con luz roja	5
CID0004	ART. 1/103/2A: Exceso de velocidad	5
DAA8676	ART. 1/110: EST PROHIBIDO O ZONAS DE CARGA	2
DAB 2091	ART. 01/3: DESOB A SENALIZACIÓN	1,48
DAB 307	ART. 1/8/1: CONDUCE SIN LICENCIA	8
DAB 307	ART. 1/141: NO LLEVA LIC O DIV	0,99
DAB 307	ART. 1/34: SIN PLACAS DE MATRICULA	0,99
DAB 5578	ART. 1/110: EST PROHIBIDO O ZONAS DE CARGA	2
DAB 7186	ART. 1/106: Cruzar o girar con luz roja	5
DAB3890	ART. 1/106: Cruzar o girar con luz roja	5
DAB5913	ART. 1/128/1: CIRC. LUCES APAGADAS	1
DAI 518	ART. 1/103/2A: Exceso de velocidad	5
DAI518	ART. 1/103/2B: Exceso de velocidad	8
DAJ863	ART. 1/103/2B: Exceso de velocidad	8
DAJ863	ART. 1/103/2A: Exceso de velocidad	5
DCC0422	ART. 1/103/2B: Exceso de velocidad	8
DOF 0346	ART. 1/103/2A: Exceso de velocidad	5
DRI0044	ART. 1/106: Cruzar o girar con luz roja	5
DSC 0742	ART. 1/110: EST PROHIBIDO O ZONAS DE CARGA	2
EBA659	ART. 1/103/2A: Exceso de velocidad	5
EBA659	ART. 1/170: CIRCULAR SIN CASCO	2
EBC 110	ART. 1/103/2A: Exceso de velocidad	5
EBC 176	ART. 1/106: Cruzar o girar con luz roja	5
EBC 176	ART. 1/170: CIRCULAR SIN CASCO	2
EBO0047	ART. 1/103/2C: Exceso de velocidad	12
EBO0047	ART. 1/103/2A: Exceso de velocidad	5
EFM 0140	ART. 1/103/2A: Exceso de velocidad	5
EMA 4619	ART. 1/148/3: SIN CINTURON DE SEG	1,48
EMA6186	ART. 1/103/2A: Exceso de velocidad	5
EMB 4433	ART. 1/103/2A: Exceso de velocidad	5
EMB 6227	ART. 1/103/2A: Exceso de velocidad	5
EMB 6289	ART. 1/110/A: EST. SIN ABONAR TARIFA	2
EMB 6383	ART. 1/110/A: EST. SIN ABONAR TARIFA	2
EMB 6746	ART. 1/72: ADELANTA CON RIESGO	0,59
EMB 7407	ART. 1/103/2A: Exceso de velocidad	5
EMB 7889	ART. 1/110/A: EST. SIN ABONAR TARIFA	2
EMB0110	ART. 1/103/2A: Exceso de velocidad	5
EMB1729	ART. 1/110/A: EST. SIN ABONAR TARIFA	2
EMB1801	ART. 1/103/2A: Exceso de velocidad	5
EMB6289	ART. 1/103/2A: Exceso de velocidad	5
EMC 1248	ART. 1/103/2A: Exceso de velocidad	5
EMC0339	ART. 1/103/2B: Exceso de velocidad	8

EMC1125	ART. 1/103/2A: Exceso de velocidad	5
EMC2585	ART. 1/103/2A: Exceso de velocidad	5
EMC3029	ART. 1/103/2B: Exceso de velocidad	8
EPH 142	ART. 1/110: EST PROHIBIDO O ZONAS DE CARGA	2
ERB 3469	ART. 1/110/A: EST. SIN ABONAR TARIFA	2
ERB 4550	ART. 1/140/1B: CONDICIONES ANTIRREGLAMENTARIA	1,48
ERB3581	ART. 1/103/2B: Exceso de velocidad	8
ERB4143	ART. 1/103/2A: Exceso de velocidad	5
FAI 747	ART. 1/106: Cruzar o girar con luz roja	5
FAK3351	ART. 1/103/2A: Exceso de velocidad	5
FAK5471	ART. 1/103/2B: Exceso de velocidad	8
FRA 1912	ART. 1/111/C: ESTACIONAR EN CRUCE PEATONAL	0,99
FRA9281	ART. 1/110: EST PROHIBIDO O ZONAS DE CARGA	2
FRB 7061	ART. 1/110: EST PROHIBIDO O ZONAS DE CARGA	2
FRD 2785	ART. 1/111/I: EST EN ENTRADA GARAJE	0,99
FRD 2936	ART. 1/103/2B: Exceso de velocidad	8
FRD 6717	ART. 1/103/2A: Exceso de velocidad	5
FRD 9942	ART. 1/110/A: EST. SIN ABONAR TARIFA	2
FRD 9942	ART. 1/110/A: EST. SIN ABONAR TARIFA	2
FRD3609	ART. 1/103/2A: Exceso de velocidad	5
FRD5817	ART. 1/106: Cruzar o girar con luz roja	5
FRD7759	ART. 1/103/2A: Exceso de velocidad	5
FRD8300	ART. 1/103/2A: Exceso de velocidad	5
FRD9460	ART. 1/106: Cruzar o girar con luz roja	5
FRF 1902	ART. 1/103/2A: Exceso de velocidad	5
FRF 2555	ART. 1/110/A: EST. SIN ABONAR TARIFA	2
FRF 4072	ART. 1/103/2A: Exceso de velocidad	5
FRF1744	ART. 1/103/2B: Exceso de velocidad	8
FRF5367	ART. 1/106: Cruzar o girar con luz roja	5
FXR 171	ART. 1/103/2A: Exceso de velocidad	5
FZR528	ART. 1/106: Cruzar o girar con luz roja	5
GAA 2145	ART. 1/5/C: EST. SOBRE ACERA	4
GAA5827	ART. 1/103/2A: Exceso de velocidad	5
GAA9542	ART. 1/110/B: TICKET VENCIDO	1
GAB 3639	ART. 1/110: EST PROHIBIDO O ZONAS DE CARGA	2
GAB 5260	ART. 1/35: PLACAS MAL ESTADO O NO VISIBLE	0,99
GAB3421	ART. 1/103/2A: Exceso de velocidad	5
GAB7658	ART. 1/103/2A: Exceso de velocidad	5
GAB8042	ART. 1/103/2A: Exceso de velocidad	5
GAU 844	ART. 1/106: Cruzar o girar con luz roja	5
GBA 4745	ART. 1/103/2A: Exceso de velocidad	5
GBA4026	ART. 1/103/2A: Exceso de velocidad	5
GBM227	ART. 1/103/2A: Exceso de velocidad	5
GEB418	ART. 1/106: Cruzar o girar con luz roja	5
GTP4293	ART. 1/106: Cruzar o girar con luz roja	5
HAA 3455	ART. 1/103/2A: Exceso de velocidad	5
HAA 3909	ART. 1/5/C: EST. SOBRE ACERA	4
HAA 4153	ART. 1/103/2C: Exceso de velocidad	12
HAA 6805	ART. 1/110: EST PROHIBIDO O ZONAS DE CARGA	2
HAA7144	ART. 1/103/2A: Exceso de velocidad	5
HAB3790	ART. 1/103/2B: Exceso de velocidad	8
HAC 2954	Art. 4/4/2: Conduce manipulando celular	3
HAC1807	ART. 1/103/2A: Exceso de velocidad	5
HAC6188	ART. 1/106: Cruzar o girar con luz roja	5
HAN119	ART. 1/103/2A: Exceso de velocidad	5
HBC 295	ART. 1/110/A: EST. SIN ABONAR TARIFA	2
HBG 787	ART. 1/110: EST PROHIBIDO O ZONAS DE CARGA	2
HBI 227	ART. 1/139: CONDUCE CON IMPRUDENCIA	1,48
HBI055	ART. 1/106: Cruzar o girar con luz roja	5
HBI584	ART. 1/103/2B: Exceso de velocidad	8
HIA3858	ART. 1/103/2A: Exceso de velocidad	5
HIA3858	ART. 1/103/2A: Exceso de velocidad	5
HIA8448	ART. 1/103/2B: Exceso de velocidad	8
HIA8448	ART. 1/103/2C: Exceso de velocidad	12
HIB 5969	ART. 1/140/1B: CONDICIONES ANTIRREGLAMENTARIA	1
HIB5969	ART. 1/106: Cruzar o girar con luz roja	5
HIH689	ART. 1/106: Cruzar o girar con luz roja	5
HIM1275	ART. 1/103/2A: Exceso de velocidad	5



HKQ257	ART. 1/103/2B: Exceso de velocidad	8	LAA 7320	ART. 1/103/2A: Exceso de velocidad	5
HKU 800	ART. 1/103/2A: Exceso de velocidad	5	LAA 8521	ART. 1/110: EST PROHIBIDO O ZONAS DE CARGA	2
HKU800	ART. 1/103/2A: Exceso de velocidad	5	LAA5328	ART. 1/106: Cruzar o girar con luz roja	5
HKY835	ART. 1/106: Cruzar o girar con luz roja	5	LAA6227	ART. 1/110: EST PROHIBIDO O ZONAS DE CARGA	2
HTA096	ART. 1/110: EST PROHIBIDO O ZONAS DE CARGA	2	LAA6415	ART. 1/103/2A: Exceso de velocidad	5
HTP1370	ART. 1/103/2B: Exceso de velocidad	8	LAA7429	ART. 1/103/2A: Exceso de velocidad	5
IAA1343	ART. 1/103/2A: Exceso de velocidad	5	LAA7499	ART. 1/103/2A: Exceso de velocidad	5
IAA2649	ART. 1/103/2B: Exceso de velocidad	8	LAA7523	ART. 1/103/2A: Exceso de velocidad	5
IAB 7362	ART. 1/103/2A: Exceso de velocidad	5	LAB 3029	ART. 1/103/2A: Exceso de velocidad	5
IAB1031	ART. 1/103/2A: Exceso de velocidad	5	LAB 5279	ART. 1/110: EST PROHIBIDO O ZONAS DE CARGA	2
IAB2032	ART. 1/110/A: EST. SIN ABONAR TARIFA	2	LAB 6287	ART. 1/110/A: EST. SIN ABONAR TARIFA	2
IAB2324	ART. 1/103/2A: Exceso de velocidad	5	LAB 8915	ART. 1/108/2A: ESTACIONAMIENTO A CONTRAMANO	4
IAB6100	ART. 1/110/A: EST. SIN ABONAR TARIFA	2	LAB2009	ART. 1/103/2B: Exceso de velocidad	8
IAC6578	ART. 1/103/2B: Exceso de velocidad	8	LAB8476	ART. 1/110/A: EST. SIN ABONAR TARIFA	2
IAC7800	ART. 1/103/2A: Exceso de velocidad	5	LAB9186	ART. 1/103/2A: Exceso de velocidad	5
IAD1018	ART. 1/103/2A: Exceso de velocidad	5	LAB9192	ART. 1/110/A: EST. SIN ABONAR TARIFA	2
IAE 3557	ART. 1/110/A: EST. SIN ABONAR TARIFA	2	LAC 1393	ART. 1/110: EST PROHIBIDO O ZONAS DE CARGA	2
IAE2870	ART. 1/103/2A: Exceso de velocidad	5	LAC 2411	ART. 1/103/2A: Exceso de velocidad	5
IAE8685	ART. 1/103/2A: Exceso de velocidad	5	LAC 2619	ART. 1/110/A: EST. SIN ABONAR TARIFA	2
IAF 1093	ART. 1/103/2A: Exceso de velocidad	5	LAC 4905	ART. 1/110: EST PROHIBIDO O ZONAS DE CARGA	2
IAF 1110	ART. 1/110: EST PROHIBIDO O ZONAS DE CARGA	2	LAC 9452	ART. 1/103/2A: Exceso de velocidad	5
IAF3461	ART. 1/110/A: EST. SIN ABONAR TARIFA	2	LAC 9711	ART. 1/111/C: ESTACIONAR EN CRUCE PEATONAL	0,99
IAF5143	ART. 1/103/2A: Exceso de velocidad	5	LAC1373	ART. 1/103/2A: Exceso de velocidad	5
ICJ 191	ART. 1/106: Cruzar o girar con luz roja	5	LAC2411	ART. 1/106: Cruzar o girar con luz roja	5
ICJ191	ART. 1/103/2A: Exceso de velocidad	5	LAC4941	ART. 1/103/2A: Exceso de velocidad	5
ICJ191	ART. 1/103/2A: Exceso de velocidad	5	LAC5106	ART. 1/111/p: Est. en ciclovia o bicisenda	2
ICT 6945	ART. 1/103/2A: Exceso de velocidad	5	LAC5154	ART. 1/103/2A: Exceso de velocidad	5
ICT5336	ART. 1/103/2A: Exceso de velocidad	5	LAC6548	ART. 1/106: Cruzar o girar con luz roja	5
ICU 2109	ART. 1/103/2B: Exceso de velocidad	8	LAC7031	ART. 1/103/2A: Exceso de velocidad	5
ICU2109	ART. 1/103/2A: Exceso de velocidad	5	LAC7491	ART. 1/103/2C: Exceso de velocidad	12
JFB 5565	ART. 1/148/3: SIN CINTURON DE SEG	1,48	LAC7615	ART. 1/103/2A: Exceso de velocidad	5
JFB6701	ART. 1/106: Cruzar o girar con luz roja	5	LAC8619	ART. 1/110: EST PROHIBIDO O ZONAS DE CARGA	2
JFC 2079	ART. 1/103/2A: Exceso de velocidad	5	LAD1039	ART. 1/103/2A: Exceso de velocidad	5
JFC0872	ART. 1/103/2A: Exceso de velocidad	5	LAL 3697	ART. 1/110/A: EST. SIN ABONAR TARIFA	2
JFC1568	ART. 1/103/2A: Exceso de velocidad	5	LAL 6992	ART. 1/110/A: EST. SIN ABONAR TARIFA	2
JFC2079	ART. 1/110/A: EST. SIN ABONAR TARIFA	2	LAX436	ART. 1/103/2B: Exceso de velocidad	8
JFC554	ART. 1/103/2A: Exceso de velocidad	5	LBA 5324	ART. 1/110: EST PROHIBIDO O ZONAS DE CARGA	2
JYO 5589	ART. 1/148/3: SIN CINTURON DE SEG	1,48	LBA 8803	ART. 1/103/2A: Exceso de velocidad	5
JYO2776	ART. 1/103/2A: Exceso de velocidad	5	LBA 8841	ART. 1/103/2A: Exceso de velocidad	5
KCA374	ART. 1/103/2B: Exceso de velocidad	8	LBA1278	ART. 1/106: Cruzar o girar con luz roja	5
KCA4435	ART. 1/103/2A: Exceso de velocidad	5	LBA3028	ART. 1/106: Cruzar o girar con luz roja	5
KDA 1406	ART. 1/110: EST PROHIBIDO O ZONAS DE CARGA	2	LBA9338	ART. 1/103/2B: Exceso de velocidad	8
KDA2188	ART. 1/103/2A: Exceso de velocidad	5	LBM249	ART. 1/106: Cruzar o girar con luz roja	5
KDA3525	ART. 1/103/2A: Exceso de velocidad	5	LCA 5270	ART. 1/110: EST PROHIBIDO O ZONAS DE CARGA	2
KDA7844	ART. 1/120: OBSTRUYE EL TRANSITO	1	LCA 5270	ART. 1/110: EST PROHIBIDO O ZONAS DE CARGA	2
KMA1370	ART. 1/103/2B: Exceso de velocidad	8	LCA2719	ART. 1/106: Cruzar o girar con luz roja	5
KMA3314	ART. 1/103/2A: Exceso de velocidad	5	LCA3653	ART. 1/110: EST PROHIBIDO O ZONAS DE CARGA	2
KMA3314	ART. 1/103/2B: Exceso de velocidad	8	LCA8823	ART. 1/103/2A: Exceso de velocidad	5
KMA8830	ART. 1/110: EST PROHIBIDO O ZONAS DE CARGA	2	LCB 4007	ART. 1/103/2A: Exceso de velocidad	5
KMB 4541	ART. 1/110/A: EST. SIN ABONAR TARIFA	2	LCB 4290	ART. 1/110: EST PROHIBIDO O ZONAS DE CARGA	2
KMB 5089	ART. 1/106: Cruzar o girar con luz roja	5	LCB3724	ART. 1/103/2C: Exceso de velocidad	12
KMB 7140	ART. 1/110/A: EST. SIN ABONAR TARIFA	2	LDA 3947	ART. 1/110/A: EST. SIN ABONAR TARIFA	2
KMB7634	ART. 1/103/2A: Exceso de velocidad	5	LDA 5821	ART. 1/103/2B: Exceso de velocidad	8
KMB7961	ART. 1/103/2A: Exceso de velocidad	5	LDA 7464	ART. 1/110/A: EST. SIN ABONAR TARIFA	2
KMB8917	ART. 1/106: Cruzar o girar con luz roja	5	LDA 8286	ART. 1/103/2A: Exceso de velocidad	5
KMC 1261	ART. 1/110/A: EST. SIN ABONAR TARIFA	2	LDA 8324	ART. 1/128/1: CIRC. LUCES APAGADAS	1
KMC 1810	ART. 1/103/2A: Exceso de velocidad	5	LDA 9261	ART. 1/103/2A: Exceso de velocidad	5
KMC 3032	ART. 1/103/2A: Exceso de velocidad	5	LDA1230	ART. 1/103/2A: Exceso de velocidad	5
KMC 3113	Art. 4/4/2: Conduce manipulando celular	3	LDA3445	ART. 1/103/2A: Exceso de velocidad	5
KMC 3113	ART. 01/2: DESOB A DISPOSICION	1,48	LDA5316	ART. 1/103/2C: Exceso de velocidad	12
KMC2742	ART. 1/110: EST PROHIBIDO O ZONAS DE CARGA	2	LDA7772	ART. 1/103/2B: Exceso de velocidad	8
KMW529	ART. 1/106: Cruzar o girar con luz roja	5	LDA7972	ART. 1/103/2A: Exceso de velocidad	5
KMZ 857	ART. 1/106: Cruzar o girar con luz roja	5	LDA8028	ART. 1/103/2A: Exceso de velocidad	5
KMZ105	ART. 1/103/2C: Exceso de velocidad	12	LDA8584	ART. 1/103/2A: Exceso de velocidad	5
KND 403	ART. 1/8/1: CONDUCE SIN LICENCIA	8			
KRA 2847	ART. 1/103/2A: Exceso de velocidad	5			
LAA 7710	ART. 1/103/2A: Exceso de velocidad	5			
LAA 1934	ART. 1/103/2A: Exceso de velocidad	5			
LAA 4595	ART. 1/110/A: EST. SIN ABONAR TARIFA	2			
LAA 4595	ART. 1/110/A: EST. SIN ABONAR TARIFA	2			
LAA 6075	ART. 1/110/A: EST. SIN ABONAR TARIFA	2			
LAA 7117	ART. 1/110: EST PROHIBIDO O ZONAS DE CARGA	2			



LDA9195	ART. 1/110/A: EST. SIN ABONAR TARIFA	2
LDB 1065	ART. 1/110/A: EST. SIN ABONAR TARIFA	2
LDB 3352	ART. 1/106: Cruzar o girar con luz roja	5
LDB 3927	ART. 1/110: EST PROHIBIDO O ZONAS DE CARGA	2
LDB 5170	ART. 1/111/H: EST PARADA TAXI O BUS	0,99
LDB1012	ART. 1/103/2A: Exceso de velocidad	5
LDB2285	ART. 1/103/2A: Exceso de velocidad	5
LDB2772	ART. 1/103/2A: Exceso de velocidad	5
LDB4498	ART. 1/103/2A: Exceso de velocidad	5
LDB4498	ART. 1/103/2B: Exceso de velocidad	8
LDB5363	ART. 1/103/2B: Exceso de velocidad	8
LDI1128	ART. 1/106: Cruzar o girar con luz roja	5
LEA 1510	ART. 1/34: SIN PLACAS DE MATRICULA	0,99
LEA 6131	ART. 1/103/2A: Exceso de velocidad	5
LEA2698	ART. 1/103/2A: Exceso de velocidad	5
LEA6980	ART. 1/103/2A: Exceso de velocidad	5
LEC272	ART. 1/103/2A: Exceso de velocidad	5
LEE 528	ART. 1/80: REMOLQUE DE VEHICULOS	0,99
LFA 1588	ART. 1/148/3: SIN CINTURON DE SEG	1,48
LFA5804	ART. 1/103/2A: Exceso de velocidad	5
LFB289	ART. 1/103/2A: Exceso de velocidad	5
lfg 591	ART. 1/81: CONDUCE SIN LICENCIA	8
LGA 1172	ART. 1/148/3: SIN CINTURON DE SEG	1,48
LGA 1742	ART. 1/103/2A: Exceso de velocidad	5
LGA 4884	ART. 1/19: LICENCIA VENCIDA	0,99
LGA 4884	ART. 1/148/3: SIN CINTURON DE SEG	1,48
LGA1586	ART. 1/106: Cruzar o girar con luz roja	5
LGA2898	ART. 1/106: Cruzar o girar con luz roja	5
LHA 4490	ART. 1/110: EST PROHIBIDO O ZONAS DE CARGA	2
LHA 7793	ART. 1/103/2A: Exceso de velocidad	5
LHA 8015	ART. 1/103/2B: Exceso de velocidad	8
LHA1715	ART. 1/103/2B: Exceso de velocidad	8
LHA1796	ART. 1/103/2B: Exceso de velocidad	8
LHA3787	ART. 1/106: Cruzar o girar con luz roja	5
LHA6818	ART. 1/110/A: EST. SIN ABONAR TARIFA	2
LHA8500	ART. 1/103/2A: Exceso de velocidad	5
LKA 1542	ART. 1/110: EST PROHIBIDO O ZONAS DE CARGA	2
LKA 2493	ART. 1/110/A: EST. SIN ABONAR TARIFA	2
LKA1035	ART. 1/103/2A: Exceso de velocidad	5
LKA1619	ART. 1/103/2A: Exceso de velocidad	5
LMA 2378	Art. 4/4/2: Conduce manipulando celular	3
LMA3049	ART. 1/103/2A: Exceso de velocidad	5
LMA3050	ART. 1/103/2C: Exceso de velocidad	12
LMA3050	ART. 1/103/2B: Exceso de velocidad	8
LMA3162	ART. 1/103/2A: Exceso de velocidad	5
LTP 2616	ART. 1/5/C: EST. SOBRE ACERA	4
LTP 5519	ART. 1/34: SIN PLACAS DE MATRICULA	0,99
MAA 4994	ART. 1/103/2B: Exceso de velocidad	8
MAA 4994	ART. 1/19: LICENCIA VENCIDA	0,99
MAA 6146	ART. 1/106: Cruzar o girar con luz roja	5
MAA3997	ART. 1/103/2A: Exceso de velocidad	5
MAA3997	ART. 1/35: PLACAS MAL ESTADO O NO VISIBLE	0,99
MAA4925	ART. 1/110: EST PROHIBIDO O ZONAS DE CARGA	2
MAA4994	ART. 1/103/2A: Exceso de velocidad	5
MAB 5578	ART. 1/103/2A: Exceso de velocidad	5
MAB 6216	ART. 1/110/A: EST. SIN ABONAR TARIFA	2
MAB1494	ART. 1/103/2A: Exceso de velocidad	5
MAB4289	ART. 1/103/2A: Exceso de velocidad	5
MAB5530	ART. 1/110: EST PROHIBIDO O ZONAS DE CARGA	2
MAB5791	ART. 1/103/2B: Exceso de velocidad	8
MAB8467	ART. 1/103/2B: Exceso de velocidad	8
MAC2932	ART. 1/106: Cruzar o girar con luz roja	5
MAC3664	ART. 1/106: Cruzar o girar con luz roja	5
MAC5315	ART. 1/103/2B: Exceso de velocidad	8
MAC9351	ART. 1/103/2A: Exceso de velocidad	5
MAD 4294	ART. 1/8/1: CONDUCE SIN LICENCIA	8
MAD 4294	ART. 1/140/1B: CONDICIONES ANTIRREGLAMENTARIA	1
MAD 9457	ART. 1/110/A: EST. SIN ABONAR TARIFA	2
MAD 9457	ART. 1/110/A: EST. SIN ABONAR TARIFA	2
MAD2447	ART. 1/103/2B: Exceso de velocidad	8
MAD3194	ART. 1/106: Cruzar o girar con luz roja	5

MAD6022	ART. 1/106: Cruzar o girar con luz roja	5
MAD9095	Art. 4/4/2: Conduce manipulando celular	3
MAE 8025	ART. 1/110/A: EST. SIN ABONAR TARIFA	2
MAE 8194	ART. 1/103/2A: Exceso de velocidad	5
MAE 8759	ART. 1/106: Cruzar o girar con luz roja	5
MAE2443	Art. 4/4/2: Conduce manipulando celular	3
MAE5597	ART. 1/106: Cruzar o girar con luz roja	5
MAE5967	ART. 1/103/2B: Exceso de velocidad	8
MAE6775	ART. 1/103/2A: Exceso de velocidad	5
MAE7000	ART. 1/110/A: EST. SIN ABONAR TARIFA	2
MAE7810	ART. 1/106: Cruzar o girar con luz roja	5
MAE9943	ART. 1/110/A: EST. SIN ABONAR TARIFA	2
MAE9943	ART. 1/103/2A: Exceso de velocidad	5
MAF 4721	ART. 1/34: SIN PLACAS DE MATRICULA	0,99
MAF 4721	ART. 1/140/1B: CONDICIONES ANTIRREGLAMENTARIA	1
MAF 5125	ART. 1/103/2A: Exceso de velocidad	5
MAF 5201	ART. 1/106: Cruzar o girar con luz roja	5
MAF 9584	ART. 1/103/2A: Exceso de velocidad	5
MAF3775	ART. 1/106: Cruzar o girar con luz roja	5
MAF5797	ART. 1/103/2A: Exceso de velocidad	5
MAF6921	ART. 1/103/2A: Exceso de velocidad	5
MAF8478	ART. 1/106: Cruzar o girar con luz roja	5
MAF9097	ART. 1/106: Cruzar o girar con luz roja	5
MAF9150	ART. 1/103/2A: Exceso de velocidad	5
MAF9346	ART. 1/103/2A: Exceso de velocidad	5
MAF9584	ART. 1/103/2B: Exceso de velocidad	8
MAF9841	ART. 1/103/2A: Exceso de velocidad	5
MAG 1659	ART. 1/103/2A: Exceso de velocidad	5
MAG 3380	ART. 1/110/A: EST. SIN ABONAR TARIFA	2
MAG 3507	ART. 1/110/A: EST. SIN ABONAR TARIFA	2
MAG 4186	ART. 1/103/2A: Exceso de velocidad	5
MAG 5521	ART. 1/110: EST PROHIBIDO O ZONAS DE CARGA	2
MAG 5944	ART. 1/110: EST PROHIBIDO O ZONAS DE CARGA	2
MAG 5975	ART. 1/103/2A: Exceso de velocidad	5
MAG 6144	ART. 1/106: Cruzar o girar con luz roja	5
MAG 6420	ART. 1/35: PLACAS MAL ESTADO O NO VISIBLE	0,99
MAG 9596	ART. 1/103/2B: Exceso de velocidad	8
MAG2249	ART. 1/103/2A: Exceso de velocidad	5
MAG2397	ART. 1/106: Cruzar o girar con luz roja	5
MAG5959	ART. 1/103/2A: Exceso de velocidad	5
MAG6719	ART. 1/103/2A: Exceso de velocidad	5
MAH 3580	ART. 1/103/2A: Exceso de velocidad	5
MAH 4699	ART. 1/110/A: EST. SIN ABONAR TARIFA	2
MAH 5719	ART. 1/103/2B: Exceso de velocidad	8
MAH 6261	ART. 1/110/A: EST. SIN ABONAR TARIFA	2
MAH 9170	ART. 1/103/2A: Exceso de velocidad	5
MAH 9600	ART. 1/103/2A: Exceso de velocidad	5
MAH1151	ART. 1/103/2A: Exceso de velocidad	5
MAH1514	ART. 1/103/2A: Exceso de velocidad	5
MAH1542	ART. 1/103/2A: Exceso de velocidad	5
MAH3574	ART. 1/106: Cruzar o girar con luz roja	5
MAH4466	ART. 1/120: OBSTRUYE EL TRANSITO	1
MAH4570	ART. 1/103/2A: Exceso de velocidad	5
MAH4598	ART. 1/120: OBSTRUYE EL TRANSITO	1
MAH4715	ART. 1/103/2A: Exceso de velocidad	5
MAH5603	ART. 1/103/2C: Exceso de velocidad	12
MAH5928	ART. 1/103/2A: Exceso de velocidad	5
MAH6768	ART. 1/103/2B: Exceso de velocidad	8
MAH7046	ART. 1/103/2A: Exceso de velocidad	5
MAH8487	ART. 1/103/2A: Exceso de velocidad	5
MAH8645	ART. 1/103/2A: Exceso de velocidad	5
MAH9049	ART. 1/103/2A: Exceso de velocidad	5
MAH9192	ART. 1/103/2A: Exceso de velocidad	5
MAH9213	ART. 1/103/2B: Exceso de velocidad	8
MAH9358	ART. 1/103/2A: Exceso de velocidad	5
MAI 2020	ART. 1/110/A: EST. SIN ABONAR TARIFA	2
MAI 3016	ART. 1/111/A: ESTACIONAR EN DOBLE FILA	5
MAI 3928	ART. 1/106: Cruzar o girar con luz roja	5
MAI 6029	ART. 1/103/2A: Exceso de velocidad	5
MAI 6030	ART. 1/103/2B: Exceso de velocidad	8
MAI 6031	ART. 1/108/2A: ESTACIONAMIENTO A CONTRAMANO	4
MAI 7100	ART. 1/110/B: TICKET VENCIDO	1
MAI1709	ART. 1/103/2A: Exceso de velocidad	5

MAI2457	ART. 1/103/2A: Exceso de velocidad	5	OAB 3510	ART. 1/110/A: EST. SIN ABONAR TARIFA	2
MAI3181	ART. 1/103/2A: Exceso de velocidad	5	OAB 8754	ART. 1/110/A: EST. SIN ABONAR TARIFA	2
MAI4672	ART. 1/103/2A: Exceso de velocidad	5	OAB 9967	ART. 1/110/A: EST. SIN ABONAR TARIFA	2
MAI4947	ART. 1/103/2A: Exceso de velocidad	5	OAB2755	ART. 1/106: Cruzar o girar con luz roja	5
MAI5014	ART. 1/106: Cruzar o girar con luz roja	5	OAB7401	ART. 1/103/2A: Exceso de velocidad	5
MAI6919	ART. 1/103/2A: Exceso de velocidad	5	OAB7633	ART. 1/103/2A: Exceso de velocidad	5
MAI7213	ART. 1/103/2A: Exceso de velocidad	5	OAB8509	ART. 1/103/2A: Exceso de velocidad	5
MAI7213	ART. 1/35: PLACAS MAL ESTADO O NO VISIBLE	0,99	OAB8730	ART. 1/110: EST PROHIBIDO O ZONAS DE CARGA	2
MAI7321	ART. 1/103/2A: Exceso de velocidad	5	OAC 1967	ART. 1/106: Cruzar o girar con luz roja	5
MAL 1418	ART. 1/110/A: EST. SIN ABONAR TARIFA	2	OAC 4070	ART. 1/110/A: EST. SIN ABONAR TARIFA	2
MAL 1745	ART. 1/110/A: EST. SIN ABONAR TARIFA	2	OAC 7895	ART. 1/103/2A: Exceso de velocidad	5
MAL 3274	Art. 4/4/2: Conduce manipulando celular	3	OAC 8886	ART. 1/103/2A: Exceso de velocidad	5
MAL 3914	ART. 1/103/2A: Exceso de velocidad	5	OAC7533	ART. 1/106: Cruzar o girar con luz roja	5
MAL 4045	ART. 1/103/2A: Exceso de velocidad	5	OAC7788	ART. 1/103/2A: Exceso de velocidad	5
MAL2848	ART. 1/103/2A: Exceso de velocidad	5	OAC8644	ART. 1/103/2A: Exceso de velocidad	5
MAL2848	ART. 1/103/2A: Exceso de velocidad	5	OAD 2728	ART. 1/103/2A: Exceso de velocidad	5
MAL2848	ART. 1/103/2A: Exceso de velocidad	5	OAD 3461	ART. 1/110/A: EST. SIN ABONAR TARIFA	2
MAL3959	ART. 1/103/2C: Exceso de velocidad	12	OAD 4703	ART. 1/110/A: EST. SIN ABONAR TARIFA	2
MAL4041	ART. 1/103/2A: Exceso de velocidad	5	OAD 5627	ART. 1/103/2A: Exceso de velocidad	5
MAM1015	ART. 1/106: Cruzar o girar con luz roja	5	OAD6689	ART. 1/106: Cruzar o girar con luz roja	5
MAN582	ART. 1/140/1B: CONDICIONES ANTIRREGLAMENTARIA	1	OAD7525	ART. 1/103/2B: Exceso de velocidad	8
MAN582	ART. 1/141: NO LLEVA LIC O DIV	0,99	OAD8345	ART. 1/103/2A: Exceso de velocidad	5
MAQ 102	ART. 1/103/2B: Exceso de velocidad	8	OAE1751	ART. 1/120: OBSTRUYE EL TRANSITO	1
MAR 865	ART. 1/103/2B: Exceso de velocidad	8	OBF296	ART. 1/103/2A: Exceso de velocidad	5
MBA 687	ART. 1/103/2A: Exceso de velocidad	5	OBH327	ART. 1/103/2A: Exceso de velocidad	5
MBB488	ART. 1/103/2A: Exceso de velocidad	5	OBH707	ART. 1/103/2A: Exceso de velocidad	5
MBF896	ART. 1/103/2A: Exceso de velocidad	5	OBI809	ART. 1/103/2A: Exceso de velocidad	5
MBI 027	ART. 1/103/2A: Exceso de velocidad	5	OBN701	ART. 1/106: Cruzar o girar con luz roja	5
MBI348	ART. 1/103/2A: Exceso de velocidad	5	OBP 3009	ART. 1/103/2A: Exceso de velocidad	5
MBN131	ART. 1/103/2A: Exceso de velocidad	5	OBP4767	ART. 1/103/2A: Exceso de velocidad	5
MBO 469	ART. 1/106: Cruzar o girar con luz roja	5	OBP5875	ART. 1/103/2B: Exceso de velocidad	8
MBO123	ART. 1/106: Cruzar o girar con luz roja	5	OBP6777	ART. 1/103/2B: Exceso de velocidad	8
MBQ 823	ART. 1/103/2B: Exceso de velocidad	8	OTP2353	ART. 1/106: Cruzar o girar con luz roja	5
MBU006	ART. 1/103/2A: Exceso de velocidad	5	PAA8098	ART. 1/103/2A: Exceso de velocidad	5
MBZ 512	ART. 1/103/2A: Exceso de velocidad	5	PAA9640	ART. 1/103/2A: Exceso de velocidad	5
MCB 2764	ART. 1/106: Cruzar o girar con luz roja	5	PAB 3786	ART. 1/103/2A: Exceso de velocidad	5
MCB 4943	ART. 1/35: PLACAS MAL ESTADO O NO VISIBLE	0,99	PAB2159	ART. 1/103/2B: Exceso de velocidad	8
MCB 4943	ART. 21/8: No usa elementos reflectivas	0,5	PAB4993	ART. 1/103/2B: Exceso de velocidad	8
MCB 511	ART. 1/103/2A: Exceso de velocidad	5	PAB5039	ART. 1/103/2A: Exceso de velocidad	5
MCB2771	ART. 1/103/2A: Exceso de velocidad	5	PAB5752	ART. 1/106: Cruzar o girar con luz roja	5
MCB3696	ART. 1/103/2A: Exceso de velocidad	5	PAB7202	ART. 1/116: EST. 48 HS ININTERRUMPIDAS	0,59
MCB4293	ART. 1/103/2A: Exceso de velocidad	5	PAC 1902	ART. 1/103/2A: Exceso de velocidad	5
MCB4293	ART. 1/103/2A: Exceso de velocidad	5	PAC 2064	Art. 4/4/2: Conduce manipulando celular	3
MCC1871	ART. 1/103/2A: Exceso de velocidad	5	PAC 2303	ART. 1/110: EST PROHIBIDO O ZONAS DE CARGA	2
MTC1371	ART. 1/103/2A: Exceso de velocidad	5	PAC 3109	ART. 1/103/2A: Exceso de velocidad	5
NAG 7736	ART. 1/110: EST PROHIBIDO O ZONAS DE CARGA	2	PAC2198	ART. 1/106: Cruzar o girar con luz roja	5
NAG7419	ART. 1/103/2A: Exceso de velocidad	5	PAC2442	ART. 1/103/2A: Exceso de velocidad	5
NAI 9273	ART. 1/103/2A: Exceso de velocidad	5	PAC3093	ART. 1/103/2B: Exceso de velocidad	8
NAK 2540	ART. 1/103/2C: Exceso de velocidad	12	PAL 0119	ART. 1/103/2B: Exceso de velocidad	8
NAK2728	ART. 1/103/2A: Exceso de velocidad	5	PAN 520	ART. 1/110: EST PROHIBIDO O ZONAS DE CARGA	2
NAN 5057	ART. 1/110: EST PROHIBIDO O ZONAS DE CARGA	2	PAN 755	ART. 1/103/2B: Exceso de velocidad	8
NAP 7202	ART. 1/106: Cruzar o girar con luz roja	5	PAU599	ART. 1/103/2A: Exceso de velocidad	5
NAQ 0391	ART. 1/65: CIRCULA EN SENTIDO CONTRARIO	0,99	PSA 2240	ART. 1/103/2A: Exceso de velocidad	5
NAR 9115	ART. 1/103/2A: Exceso de velocidad	5	QAA 2284	ART. 1/103/2A: Exceso de velocidad	5
NAR9377	ART. 1/103/2A: Exceso de velocidad	5	QAA 6008	ART. 1/103/2A: Exceso de velocidad	5
NAS 1469	ART. 1/103/2A: Exceso de velocidad	5	qab 4217	ART. 1/108/2A: ESTACIONAMIENTO A CONTRAMANO	4
NAT 2804	ART. 1/103/2A: Exceso de velocidad	5	QAB 4362	ART. 1/35: PLACAS MAL ESTADO O NO VISIBLE	0,99
NAT2976	ART. 1/106: Cruzar o girar con luz roja	5	QAB3888	ART. 1/106: Cruzar o girar con luz roja	5
NAV 4408	ART. 1/34: SIN PLACAS DE MATRICULA	0,99	QAB8189	ART. 1/148/3: SIN CINTURON DE SEG	1,48
NAV 4422	ART. 1/103/2A: Exceso de velocidad	5	QAC3982	ART. 1/106: Cruzar o girar con luz roja	5
NAW 5626	ART. 1/106: Cruzar o girar con luz roja	5	QAD 4291	ART. 1/110/A: EST. SIN ABONAR TARIFA	2
NAX6118	ART. 1/103/2A: Exceso de velocidad	5	QAD 5713	ART. 1/103/2A: Exceso de velocidad	5
NAZ 8932	ART. 1/148/3: SIN CINTURON DE SEG	1,48	QAD2771	ART. 1/103/2B: Exceso de velocidad	8
NBB2061	ART. 1/103/2A: Exceso de velocidad	5	QAD4712	ART. 1/103/2A: Exceso de velocidad	5
NCB 1181	ART. 1/103/2A: Exceso de velocidad	5	QAD5890	ART. 1/103/2A: Exceso de velocidad	5
NCF 5436	ART. 1/103/2A: Exceso de velocidad	5	QAD9869	ART. 1/110/A: EST. SIN ABONAR TARIFA	2
NCF 5637	ART. 1/110/A: EST. SIN ABONAR TARIFA	2	QAE 1088	ART. 1/110: EST PROHIBIDO O ZONAS DE CARGA	2
NCG 6158	ART. 1/103/2A: Exceso de velocidad	5	QAE 2515	ART. 1/103/2A: Exceso de velocidad	5
NCG 6924	ART. 1/103/2A: Exceso de velocidad	5	QAE 5025	ART. 1/106: Cruzar o girar con luz roja	5
NCG6165	ART. 1/103/2A: Exceso de velocidad	5	QAE 6829	ART. 1/103/2A: Exceso de velocidad	5
NCG6495	ART. 1/103/2A: Exceso de velocidad	5	QAE2515	ART. 1/103/2A: Exceso de velocidad	5
OAA3819	ART. 1/103/2A: Exceso de velocidad	5	QAE2794	ART. 1/110/A: EST. SIN ABONAR TARIFA	2
OAB 2514	ART. 1/103/2A: Exceso de velocidad	5			
OAB 3510	ART. 1/110/A: EST. SIN ABONAR TARIFA	2			



QAE4545	ART. 1/110/A: EST. SIN ABONAR TARIFA	2
QAE4849	ART. 1/103/2A: Exceso de velocidad	5
QAE5638	ART. 1/103/2A: Exceso de velocidad	5
QAE6269	ART. 1/103/2A: Exceso de velocidad	5
QAE6785	ART. 1/106: Cruzar o girar con luz roja	5
QAE6798	ART. 1/103/2A: Exceso de velocidad	5
QAE7727	ART. 1/103/2A: Exceso de velocidad	5
QAE8309	ART. 1/103/2A: Exceso de velocidad	5
QBA847	ART. 1/103/2A: Exceso de velocidad	5
QBA847	ART. 1/170: CIRCULAR SIN CASCO	2
QBA847	ART. 1/103/2C: Exceso de velocidad	12
QBI 6444	ART. 1/8/2: LICENCIA NO HABILITADA	2,47
QTU 1038	ART. 1/106: Cruzar o girar con luz roja	5
RAA 7015	ART. 1/103/2A: Exceso de velocidad	5
RAA 9927	ART. 1/103/2B: Exceso de velocidad	8
RAA8270	ART. 1/103/2A: Exceso de velocidad	5
RAB 2724	ART. 1/8/1: CONDUCE SIN LICENCIA	8
RAB 3105	ART. 1/110: EST PROHIBIDO O ZONAS DE CARGA	2
RAB 5196	ART. 1/103/2C: Exceso de velocidad	12
RAB2264	ART. 1/103/2C: Exceso de velocidad	12
RAB2264	ART. 1/103/2B: Exceso de velocidad	8
RAB5196	ART. 1/103/2B: Exceso de velocidad	8
RAC5123	ART. 1/103/2A: Exceso de velocidad	5
rad 2918	Art. 4/4/2: Conduce manipulando celular	3
RAD5387	ART. 1/103/2A: Exceso de velocidad	5
RAD6819	ART. 1/103/2A: Exceso de velocidad	5
RAD7963	ART. 1/103/2A: Exceso de velocidad	5
RAD9317	ART. 1/103/2A: Exceso de velocidad	5
RAD9633	ART. 1/106: Cruzar o girar con luz roja	5
RAE1415	ART. 1/106: Cruzar o girar con luz roja	5
RAE2345	ART. 1/110/A: EST. SIN ABONAR TARIFA	2
RAO 5892	ART. 1/103/2B: Exceso de velocidad	8
RAO 5892	ART. 1/103/2B: Exceso de velocidad	8
RBA 5301	ART. 1/103/2B: Exceso de velocidad	8
RBA 6262	ART. 1/110/B: TICKET VENCIDO	1
RBA 8873	ART. 1/103/2B: Exceso de velocidad	8
RBA2192	ART. 1/103/2B: Exceso de velocidad	8
RBA2577	ART. 1/103/2A: Exceso de velocidad	5
RBA5053	ART. 1/106: Cruzar o girar con luz roja	5
RBA5301	ART. 1/106: Cruzar o girar con luz roja	5
RCK374	ART. 1/103/2A: Exceso de velocidad	5
RDA1325	ART. 1/103/2A: Exceso de velocidad	5
REB 1364	ART. 1/110/A: EST. SIN ABONAR TARIFA	2
RID1015	ART. 1/103/2A: Exceso de velocidad	5
RID1015	ART. 1/103/2A: Exceso de velocidad	5
RME1306	ART. 1/103/2A: Exceso de velocidad	5
SAD7595	ART. 1/110/A: EST. SIN ABONAR TARIFA	2
SAE 9868	ART. 1/103/2A: Exceso de velocidad	5
SAE2127	ART. 1/103/2A: Exceso de velocidad	5
SAF 4343	ART. 1/106: Cruzar o girar con luz roja	5
SAF 8320	ART. 1/103/2A: Exceso de velocidad	5
SAF9555	ART. 1/106: Cruzar o girar con luz roja	5
SAG 5350	ART. 1/103/2A: Exceso de velocidad	5
SAG3334	ART. 1/110: EST PROHIBIDO O ZONAS DE CARGA	2
SAI 3846	ART. 1/110/A: EST. SIN ABONAR TARIFA	2
SAI 3928	ART. 1/8/1: CONDUCE SIN LICENCIA	8
SAI 3928	ART. 1/141: NO LLEVA LIC O DIV	0,99
SAI 3928	ART. 1/35: PLACAS MAL ESTADO O NO VISIBLE	0,99
SAI 8816	ART. 1/110: EST PROHIBIDO O ZONAS DE CARGA	2
SAI1950	ART. 1/106: Cruzar o girar con luz roja	5
SAI2190	ART. 1/103/2A: Exceso de velocidad	5
SAI3539	ART. 1/103/2A: Exceso de velocidad	5
SAI8816	ART. 1/110: EST PROHIBIDO O ZONAS DE CARGA	2
SAI9102	ART. 1/110: EST PROHIBIDO O ZONAS DE CARGA	2
SAJ 6594	ART. 1/110/A: EST. SIN ABONAR TARIFA	2
SAK 1711	ART. 1/110/A: EST. SIN ABONAR TARIFA	2
SAN 5937	ART. 1/103/2A: Exceso de velocidad	5
SAO3472	ART. 1/120: OBSTRUYE EL TRANSITO	1
SAO6182	ART. 1/5/C: EST. SOBRE ACERA	4
SAP 3859	ART. 1/148/3: SIN CINTURON DE SEG	1,48
SAP1548	ART. 1/106: Cruzar o girar con luz roja	5
SAQ8657	ART. 1/106: Cruzar o girar con luz roja	5

SAR 5674	ART. 1/103/2A: Exceso de velocidad	5
SAR 9134	ART. 1/103/2A: Exceso de velocidad	5
SAS3193	ART. 1/103/2B: Exceso de velocidad	8
SAS3721	ART. 1/103/2A: Exceso de velocidad	5
SAT 2337	ART. 1/103/2A: Exceso de velocidad	5
SAU 1712	ART. 1/108/2A: ESTACIONAMIENTO A CONTRAMANO	4
SAV 391	ART. 1/103/2B: Exceso de velocidad	8
SAW 7978	ART. 1/110/A: EST. SIN ABONAR TARIFA	2
SAW 9629	ART. 1/103/2A: Exceso de velocidad	5
SAX 8687	ART. 1/110/A: EST. SIN ABONAR TARIFA	2
SAX4657	ART. 1/103/2A: Exceso de velocidad	5
SAX5484	ART. 1/106: Cruzar o girar con luz roja	5
SAY 5300	ART. 1/103/2A: Exceso de velocidad	5
SAY 5433	ART. 1/110: EST PROHIBIDO O ZONAS DE CARGA	2
SAZ7806	ART. 1/103/2C: Exceso de velocidad	12
SBB 1725	ART. 1/106: Cruzar o girar con luz roja	5
SBB2331	ART. 1/106: Cruzar o girar con luz roja	5
SBD 8000	ART. 1/103/2A: Exceso de velocidad	5
SBD6129	ART. 1/103/2A: Exceso de velocidad	5
SBG 6094	ART. 1/106: Cruzar o girar con luz roja	5
SBH 8113	ART. 1/111/H: EST PARADA TAXI O BUS	0,99
SBH9859	ART. 1/103/2A: Exceso de velocidad	5
SBJ 3503	ART. 1/5/C: EST. SOBRE ACERA	4
SBJ 8283	ART. 1/103/2A: Exceso de velocidad	5
SBL7954	ART. 1/103/2A: Exceso de velocidad	5
SBO 8960	ART. 1/103/2B: Exceso de velocidad	8
SBO743	ART. 1/106: Cruzar o girar con luz roja	5
SBO743	ART. 1/170: CIRCULAR SIN CASCO	4
SBP 3878	ART. 1/103/2A: Exceso de velocidad	5
SBQ 1397	ART. 1/103/2A: Exceso de velocidad	5
SBR4152	ART. 1/103/2B: Exceso de velocidad	8
SBR6393	ART. 1/106: Cruzar o girar con luz roja	5
SBS 2518	ART. 1/103/2A: Exceso de velocidad	5
SBS 2939	ART. 1/106: Cruzar o girar con luz roja	5
SBT 2466	ART. 1/103/2A: Exceso de velocidad	5
SBU 3687	ART. 1/103/2A: Exceso de velocidad	5
SBU 8852	ART. 1/106: Cruzar o girar con luz roja	5
SBW 9506	ART. 1/110/A: EST. SIN ABONAR TARIFA	2
SBZ1953	ART. 1/106: Cruzar o girar con luz roja	5
SCF 8168	ART. 1/103/2B: Exceso de velocidad	8
SCG1857	ART. 1/103/2B: Exceso de velocidad	8
SCG4552	ART. 1/103/2B: Exceso de velocidad	8
SCH 9361	ART. 1/103/2A: Exceso de velocidad	5
SCI1688	ART. 1/106: Cruzar o girar con luz roja	5
SCI7884	ART. 1/106: Cruzar o girar con luz roja	5
SCI 9027	ART. 1/106: Cruzar o girar con luz roja	5
SCI 9027	ART. 1/103/2B: Exceso de velocidad	8
SCI7238	ART. 1/103/2A: Exceso de velocidad	5
SCI7683	ART. 1/103/2A: Exceso de velocidad	5
SCL 5483	ART. 1/103/2B: Exceso de velocidad	8
SCN 1469	ART. 1/106: Cruzar o girar con luz roja	5
SCQ3185	ART. 1/103/2C: Exceso de velocidad	12
SCR 6102	ART. 1/106: Cruzar o girar con luz roja	5
SCR 8168	ART. 1/106: Cruzar o girar con luz roja	5
SCR8960	ART. 1/103/2B: Exceso de velocidad	8
SCS 1564	ART. 1/103/2A: Exceso de velocidad	5
SCS 9668	ART. 1/103/2A: Exceso de velocidad	5
SCT7454	ART. 1/103/2B: Exceso de velocidad	8
SCU 8130	ART. 1/103/2A: Exceso de velocidad	5
SCV 4107	ART. 1/103/2A: Exceso de velocidad	5
SCV4253	ART. 1/103/2A: Exceso de velocidad	5
SEK 780	ART. 1/103/2A: Exceso de velocidad	5
SFA327	ART. 1/103/2A: Exceso de velocidad	5
SFK17	ART. 1/106: Cruzar o girar con luz roja	5
SFV 957	ART. 1/106: Cruzar o girar con luz roja	5
SGR 525	ART. 1/103/2B: Exceso de velocidad	8
SHU 451	ART. 1/103/2B: Exceso de velocidad	8
SIR 590	ART. 1/8/1: CONDUCE SIN LICENCIA	8
SIR011	ART. 1/103/2A: Exceso de velocidad	5
SIH 775	ART. 1/103/2A: Exceso de velocidad	5
SIH 775	ART. 1/170: CIRCULAR SIN CASCO	2
SIH 985	ART. 1/106: Cruzar o girar con luz roja	5
SIU 999	ART. 1/103/2A: Exceso de velocidad	5
SJY 684	ART. 1/103/2B: Exceso de velocidad	8
SKA 539	ART. 1/103/2B: Exceso de velocidad	8
SKN 309	ART. 1/103/2B: Exceso de velocidad	8



SLG 229	ART. 1/106: Cruzar o girar con luz roja	5
SLH 809	ART. 1/103/2A: Exceso de velocidad	5
SLH514	ART. 1/103/2B: Exceso de velocidad	8
SLL 950	ART. 1/103/2B: Exceso de velocidad	8
SLM 548	ART. 1/103/2C: Exceso de velocidad	12
SLO 755	ART. 1/106: Cruzar o girar con luz roja	5
SLW 195	ART. 1/103/2A: Exceso de velocidad	5
SLY 501	ART. 1/106: Cruzar o girar con luz roja	5
SLY343	ART. 1/103/2A: Exceso de velocidad	5
SMA794	ART. 1/103/2C: Exceso de velocidad	12
SMB 275	ART. 1/103/2A: Exceso de velocidad	5
SMB902	ART. 1/103/2C: Exceso de velocidad	12
SMC 371	ART. 1/103/2C: Exceso de velocidad	12
SMC 371	ART. 1/103/2A: Exceso de velocidad	5
SMC325	ART. 1/103/2B: Exceso de velocidad	8
SMC666	ART. 1/103/2A: Exceso de velocidad	5
SMC771	ART. 1/103/2B: Exceso de velocidad	8
SMC784	ART. 1/103/2B: Exceso de velocidad	5
SOF2541	ART. 1/103/2A: Exceso de velocidad	5
SOF5209	ART. 1/5/C: EST. SOBRE ACERA	4
SOF5214	ART. 1/103/2A: Exceso de velocidad	5
STX 0120	ART. 1/103/2B: Exceso de velocidad	8
STX1888	ART. 1/103/2B: Exceso de velocidad	8
STX4277	ART. 1/103/2B: Exceso de velocidad	8
SUW 913	ART. 1/103/2C: Exceso de velocidad	12

**Artículo 2º.-** Notifíquese personalmente a los infractores a sus efectos.

**Artículo 3º.-** Comuníquese.-

Ing. Fernanda Artagaveytia, Directora División Tránsito.

**33**

### Resolución 837/022

Aplicase a los propietarios de los vehículos cuyas matrículas se detallan, las multas dispuestas en base a las infracciones constatadas.

(871)

INTENDENCIA DE MONTEVIDEO

Montevideo, 5 de abril de 2022

**VISTO:** Las detecciones efectuadas por los equipos de fiscalización, y/o inspectores de tránsito.

**RESULTANDO:**

- I) Que el cuerpo inspectivo constató las infracciones de tránsito que surgen del listado que se adjunta;
- II) Que se dió vista personal de estas actuaciones a los interesados propietarios de los vehículos;

**CONSIDERANDO:**

- I) Lo dispuesto en el artículo D.723 del Digesto Departamental en el Libro IV, Capítulo IV, Título I del Volumen V "Tránsito y Transporte".

**La Directora de Tránsito  
RESUELVE - Resolución número 81/22/4700**

**Artículo 1º.-** Aplicar a los propietarios de los vehículos cuya matrícula se detalla en la siguiente planilla, las multas dispuestas en base a las infracciones constatadas.

Matrícula	Artículo	Valor en UR
AAA 3632	ART. 1/110: EST PROHIBIDO O ZONAS DE CARGA	2
AAA 6128	ART. 1/110: EST PROHIBIDO O ZONAS DE CARGA	2
AAA 7651	ART. 1/103/2B: Exceso de velocidad	8
AAA6220	ART. 1/103/2B: Exceso de velocidad	8
AAA7562	ART. 1/103/2A: Exceso de velocidad	5
AAA9976	ART. 1/103/2A: Exceso de velocidad	5
AAB 2414	ART. 1/103/2A: Exceso de velocidad	5

AAB 2972	ART. 1/110: EST PROHIBIDO O ZONAS DE CARGA	2
AAB 3501	ART. 1/103/2A: Exceso de velocidad	5
AAB 4924	ART. 1/110: EST PROHIBIDO O ZONAS DE CARGA	2
AAB 7442	ART. 1/103/2B: Exceso de velocidad	8
AAB 7672	ART. 1/148/3: SIN CINTURON DE SEG	1,48
AAB 9288	ART. 1/103/2A: Exceso de velocidad	5
AAB4005	ART. 1/103/2A: Exceso de velocidad	5
AAB5666	ART. 1/103/2A: Exceso de velocidad	5
AAB9667	ART. 1/106: Cruzar o girar con luz roja	5
AAC 1561	ART. 1/103/2B: Exceso de velocidad	8
AAC 6607	ART. 1/103/2A: Exceso de velocidad	5
AAC 8313	ART. 1/103/2A: Exceso de velocidad	5
AAC1130	ART. 1/103/2A: Exceso de velocidad	5
AAC5947	ART. 1/103/2A: Exceso de velocidad	5
AAC8509	ART. 1/103/2A: Exceso de velocidad	5
AAD 1849	ART. 1/103/2B: Exceso de velocidad	8
AAD 1849	ART. 1/103/2A: Exceso de velocidad	5
AAD 2045	ART. 1/103/2A: Exceso de velocidad	5
AAD 2182	ART. 1/110: EST PROHIBIDO O ZONAS DE CARGA	2
AAD 2182	ART. 1/110: EST PROHIBIDO O ZONAS DE CARGA	2
AAD 4616	ART. 1/103/2A: Exceso de velocidad	5
AAD1715	ART. 1/103/2A: Exceso de velocidad	5
AAD5842	ART. 1/103/2A: Exceso de velocidad	5
AAD8787	ART. 1/110: EST PROHIBIDO O ZONAS DE CARGA	2
AAE 2647	ART. 1/103/2A: Exceso de velocidad	5
AAE 2673	ART. 1/110: EST PROHIBIDO O ZONAS DE CARGA	2
AAE 4047	ART. 1/108/2A: ESTACIONAMIENTO A CONTRAMANO	4
AAE 7367	ART. 1/103/2A: Exceso de velocidad	5
AAE 8830	ART. 1/103/2A: Exceso de velocidad	5
AAE 9433	ART. 1/110: EST PROHIBIDO O ZONAS DE CARGA	2
AAE2852	ART. 1/103/2A: Exceso de velocidad	5
AAE2862	ART. 1/110/A: EST. SIN ABONAR TARIFA	2
AAE3405	ART. 1/106: Cruzar o girar con luz roja	5
AAE3428	ART. 1/103/2A: Exceso de velocidad	5
AAE6222	ART. 1/106: Cruzar o girar con luz roja	5
AAE8068	ART. 1/103/2A: Exceso de velocidad	5
AAE9067	ART. 1/120: OBSTRUYE EL TRANSITO	1
AAF 1251	ART. 1/106: Cruzar o girar con luz roja	5
AAF 4201	ART. 1/103/2A: Exceso de velocidad	5
AAF 9497	ART. 1/103/2B: Exceso de velocidad	8
AAF4201	ART. 1/103/2B: Exceso de velocidad	8
AAF4331	ART. 1/103/2B: Exceso de velocidad	8
AAF6283	ART. 1/103/2A: Exceso de velocidad	5
AAF8773	ART. 1/106: Cruzar o girar con luz roja	5
AAF9935	ART. 1/103/2A: Exceso de velocidad	5
AAG 3220	ART. 1/110: EST PROHIBIDO O ZONAS DE CARGA	2
AAG 3395	ART. 1/110: EST PROHIBIDO O ZONAS DE CARGA	2
AAG 8076	ART. 1/106: Cruzar o girar con luz roja	5
AAG2810	ART. 1/110/A: EST. SIN ABONAR TARIFA	2
AAG2996	ART. 1/110/A: EST. SIN ABONAR TARIFA	2
AAG3174	ART. 1/103/2A: Exceso de velocidad	5
AAG3174	ART. 1/110/A: EST. SIN ABONAR TARIFA	2
AAG3391	ART. 1/106: Cruzar o girar con luz roja	5
AAG5588	ART. 1/110/A: EST. SIN ABONAR TARIFA	2
AAG6827	ART. 1/106: Cruzar o girar con luz roja	5
AAG7103	ART. 1/110/A: EST. SIN ABONAR TARIFA	2
AAG8956	ART. 1/103/2A: Exceso de velocidad	5
AAG9853	ART. 1/103/2B: Exceso de velocidad	8
AAG9892	ART. 1/103/2A: Exceso de velocidad	5
AAH 2043	ART. 1/148/3: SIN CINTURON DE SEG	1,48
AAH 2145	ART. 1/103/2A: Exceso de velocidad	5
AAH 3403	ART. 1/103/2A: Exceso de velocidad	5
AAH 4567	ART. 1/103/2A: Exceso de velocidad	5
AAH 5044	ART. 1/103/2A: Exceso de velocidad	5
AAH 5155	ART. 1/103/2A: Exceso de velocidad	5
AAH 7464	ART. 1/106: Cruzar o girar con luz roja	5
AAH 7581	ART. 1/103/2A: Exceso de velocidad	5

AAH 7761	ART. 1/103/2A: Exceso de velocidad	5
AAH 8134	ART. 1/110: EST PROHIBIDO O ZONAS DE CARGA	2
AAH 9639	Art. 4/4/2: Conduce manipulando celular	3
AAH4945	ART. 1/120: OBSTRUYE EL TRANSITO	1
AAH6285	ART. 1/120: OBSTRUYE EL TRANSITO	1
AAH6847	ART. 1/103/2A: Exceso de velocidad	5
AAH6989	ART. 1/106: Cruzar o girar con luz roja	5
AAH7842	ART. 1/103/2A: Exceso de velocidad	5
AAH8133	ART. 1/103/2A: Exceso de velocidad	5
AAI 2315	ART. 1/103/2A: Exceso de velocidad	5
AAI 2644	Art. 4/4/2: Conduce manipulando celular	3
AAI 2748	ART. 1/103/2A: Exceso de velocidad	5
AAI 2817	ART. 1/110: EST PROHIBIDO O ZONAS DE CARGA	2
AAI 2855	ART. 1/103/2A: Exceso de velocidad	5
AAI 3600	ART. 1/5/C: EST. SOBRE ACERA	4
AAI 4641	ART. 1/110: EST PROHIBIDO O ZONAS DE CARGA	2
AAI 5516	ART. 1/103/2A: Exceso de velocidad	5
AAI 5516	ART. 1/103/2A: Exceso de velocidad	5
AAI 6632	ART. 1/103/2A: Exceso de velocidad	5
AAI 8844	ART. 1/110: EST PROHIBIDO O ZONAS DE CARGA	2
AAI1135	ART. 1/103/2B: Exceso de velocidad	8
AAI2744	ART. 1/110: EST PROHIBIDO O ZONAS DE CARGA	2
AAI3397	ART. 1/103/2A: Exceso de velocidad	5
AAI3502	ART. 1/103/2A: Exceso de velocidad	5
AAI5108	ART. 1/110/A: EST. SIN ABONAR TARIFA	2
AAI5287	ART. 1/103/2A: Exceso de velocidad	5
AAI5893	ART. 1/110/A: EST. SIN ABONAR TARIFA	2
AAI6104	ART. 1/103/2A: Exceso de velocidad	5
AAI7532	ART. 1/103/2A: Exceso de velocidad	5
AAI8200	ART. 1/103/2A: Exceso de velocidad	5
AAI8851	ART. 1/103/2A: Exceso de velocidad	5
AAI9054	ART. 1/103/2B: Exceso de velocidad	8
AAJ 1185	ART. 1/103/2A: Exceso de velocidad	5
AAJ 2197	ART. 1/103/2A: Exceso de velocidad	5
AAJ 4243	ART. 1/110: EST PROHIBIDO O ZONAS DE CARGA	2
AAJ 5000	ART. 1/106: Cruzar o girar con luz roja	5
AAJ 6186	ART. 1/103/2A: Exceso de velocidad	5
AAJ 6490	ART. 1/103/2A: Exceso de velocidad	5
AAJ 6997	ART. 1/103/2A: Exceso de velocidad	5
AAJ 6997	ART. 1/103/2A: Exceso de velocidad	5
AAJ 7441	ART. 1/103/2A: Exceso de velocidad	5
AAJ 7466	ART. 1/103/2A: Exceso de velocidad	5
AAJ 8115	ART. 1/103/2A: Exceso de velocidad	5
AAJ 8339	ART. 1/5/C: EST. SOBRE ACERA	4
AAJ 9931	ART. 1/110: EST PROHIBIDO O ZONAS DE CARGA	2
AAJ1982	ART. 1/103/2A: Exceso de velocidad	5
AAJ2549	ART. 1/110/A: EST. SIN ABONAR TARIFA	2
AAJ4599	ART. 1/106: Cruzar o girar con luz roja	5
AAJ6097	ART. 1/110/A: EST. SIN ABONAR TARIFA	2
AAJ6842	ART. 1/103/2A: Exceso de velocidad	5
AAJ6842	ART. 1/103/2A: Exceso de velocidad	5
AAJ9322	ART. 1/110/A: EST. SIN ABONAR TARIFA	2
AAJ9428	ART. 1/111/A: ESTACIONAR EN DOBLE FILA	5
AAK 3836	ART. 1/106: Cruzar o girar con luz roja	5
AAK 4115	ART. 1/103/2A: Exceso de velocidad	5
AAK 6841	ART. 1/103/2A: Exceso de velocidad	5
AAK 6849	ART. 1/103/2C: Exceso de velocidad	12
AAK 6879	ART. 1/110: EST PROHIBIDO O ZONAS DE CARGA	2
AAK 7937	ART. 1/103/2A: Exceso de velocidad	5
AAK 8841	ART. 1/103/2A: Exceso de velocidad	5
AAK1580	ART. 1/110/B: TICKET VENCIDO	1
AAK2112	ART. 1/103/2A: Exceso de velocidad	5
AAK2139	ART. 1/110: EST PROHIBIDO O ZONAS DE CARGA	2
AAK2363	ART. 1/103/2A: Exceso de velocidad	5
AAK2467	ART. 1/103/2A: Exceso de velocidad	5
AAK2533	ART. 1/106: Cruzar o girar con luz roja	5
AAK3062	ART. 1/103/2A: Exceso de velocidad	5
AAK4080	ART. 1/103/2A: Exceso de velocidad	5

AAK5565	ART. 1/110/A: EST. SIN ABONAR TARIFA	2
AAK6055	ART. 1/106: Cruzar o girar con luz roja	5
AAK8724	ART. 1/110: EST PROHIBIDO O ZONAS DE CARGA	2
AAK9785	ART. 1/106: Cruzar o girar con luz roja	5
AAL 2668	ART. 1/110: EST PROHIBIDO O ZONAS DE CARGA	2
AAL 3101	ART. 1/110: EST PROHIBIDO O ZONAS DE CARGA	2
AAL 3193	ART. 1/103/2A: Exceso de velocidad	5
AAL 3317	ART. 1/110: EST PROHIBIDO O ZONAS DE CARGA	2
AAL1932	ART. 1/103/2A: Exceso de velocidad	5
AAL2929	ART. 1/106: Cruzar o girar con luz roja	5
AAL4063	ART. 1/103/2B: Exceso de velocidad	8
AAL4356	ART. 1/110/A: EST. SIN ABONAR TARIFA	2
AAN 2423	ART. 1/103/2A: Exceso de velocidad	5
AAN 2693	ART. 1/103/2A: Exceso de velocidad	5
AAN 3056	ART. 1/103/2B: Exceso de velocidad	8
AAN 5685	ART. 1/103/2A: Exceso de velocidad	5
AAN 6630	ART. 1/110: EST PROHIBIDO O ZONAS DE CARGA	2
AAN 7153	ART. 1/110: EST PROHIBIDO O ZONAS DE CARGA	2
AAN 7261	ART. 1/103/2A: Exceso de velocidad	5
AAN3244	ART. 1/103/2C: Exceso de velocidad	12
AAN4688	ART. 1/120: OBSTRUYE EL TRANSITO	1
AAN6062	ART. 1/103/2A: Exceso de velocidad	5
AAN8846	ART. 1/106: Cruzar o girar con luz roja	5
AAN9004	ART. 1/106: Cruzar o girar con luz roja	5
AAN9300	ART. 1/103/2A: Exceso de velocidad	5
AAN9773	ART. 1/106: Cruzar o girar con luz roja	5
AAO 2198	ART. 1/103/2A: Exceso de velocidad	5
AAO 2666	ART. 1/103/2B: Exceso de velocidad	8
AAO 3008	ART. 1/110: EST PROHIBIDO O ZONAS DE CARGA	2
AAO 4255	ART. 1/103/2A: Exceso de velocidad	5
AAO 6217	ART. 1/110: EST PROHIBIDO O ZONAS DE CARGA	2
AAO 7373	ART. 1/103/2A: Exceso de velocidad	5
AAO 8472	ART. 1/103/2A: Exceso de velocidad	5
AAO 8476	ART. 1/103/2A: Exceso de velocidad	5
AAO 8645	ART. 1/103/2A: Exceso de velocidad	5
AAO1159	ART. 1/103/2A: Exceso de velocidad	5
AAO1430	ART. 1/106: Cruzar o girar con luz roja	5
AAO6358	ART. 1/106: Cruzar o girar con luz roja	5
AAO8178	ART. 1/103/2A: Exceso de velocidad	5
AAO8398	ART. 1/103/2B: Exceso de velocidad	8
AAO8472	ART. 1/103/2A: Exceso de velocidad	5
AAO8472	ART. 1/103/2A: Exceso de velocidad	5
AAO8472	ART. 1/106: Cruzar o girar con luz roja	5
AAO8849	ART. 1/110/A: EST. SIN ABONAR TARIFA	2
AAO9484	ART. 1/103/2B: Exceso de velocidad	8
AAO9949	ART. 1/103/2A: Exceso de velocidad	5
AAP 1602	ART. 1/103/2A: Exceso de velocidad	5
AAP 1663	ART. 1/103/2C: Exceso de velocidad	12
AAP 1797	ART. 1/103/2A: Exceso de velocidad	5
AAP 2354	ART. 1/103/2A: Exceso de velocidad	5
AAP 2368	ART. 1/110: EST PROHIBIDO O ZONAS DE CARGA	2
AAP 2535	ART. 1/148/3: SIN CINTURON DE SEG	1,48
AAP 3055	Art. 4/4/2: Conduce manipulando celular	3
AAP 3314	ART. 1/110: EST PROHIBIDO O ZONAS DE CARGA	2
AAP 3318	ART. 1/110: EST PROHIBIDO O ZONAS DE CARGA	2
AAP 3409	ART. 1/103/2B: Exceso de velocidad	8
AAP 3603	ART. 1/106: Cruzar o girar con luz roja	5
AAP 4324	ART. 1/110: EST PROHIBIDO O ZONAS DE CARGA	2
AAP 5299	ART. 1/103/2A: Exceso de velocidad	5
AAP 5961	ART. 1/103/2A: Exceso de velocidad	5
AAP 6204	ART. 1/148/3: SIN CINTURON DE SEG	1,48
AAP 6204	ART. 1/88: NO RESPETA SEÑAS DE FUNC TRAN	5
AAP 6821	ART. 1/103/2A: Exceso de velocidad	5

AAP7467	ART. 1/110: EST PROHIBIDO O ZONAS DE CARGA	2	AAR1803	ART. 1/103/2A: Exceso de velocidad	5
AAP7792	ART. 1/103/2A: Exceso de velocidad	5	AAR2898	ART. 1/103/2A: Exceso de velocidad	5
AAP8414	ART. 1/103/2B: Exceso de velocidad	8	AAR4092	ART. 1/106: Cruzar o girar con luz roja	5
AAP8490	ART. 1/103/2A: Exceso de velocidad	5	AAR4773	ART. 1/106: Cruzar o girar con luz roja	5
AAP8526	ART. 1/111/H: EST PARADA TAXI O BUS	0,99	AAR6143	ART. 1/103/2B: Exceso de velocidad	8
AAP9664	ART. 1/103/2B: Exceso de velocidad	8	AAR6631	ART. 1/110/A: EST. SIN ABONAR TARIFA	2
AAP1491	ART. 1/106: Cruzar o girar con luz roja	5	AAR6907	ART. 1/103/2A: Exceso de velocidad	5
AAP1663	ART. 1/103/2A: Exceso de velocidad	5	AAR7734	ART. 1/106: Cruzar o girar con luz roja	5
AAP1873	ART. 1/110/A: EST. SIN ABONAR TARIFA	2	AAR8548	ART. 1/110/A: EST. SIN ABONAR TARIFA	2
AAP2354	ART. 1/103/2A: Exceso de velocidad	5	AAR8857	ART. 1/103/2A: Exceso de velocidad	5
AAP3049	ART. 1/110/A: EST. SIN ABONAR TARIFA	2	AAR9396	ART. 1/103/2A: Exceso de velocidad	5
AAP4378	ART. 1/103/2C: Exceso de velocidad	12	AAR9954	ART. 1/103/2B: Exceso de velocidad	8
AAP6208	ART. 1/103/2A: Exceso de velocidad	5	AAS1274	ART. 1/110: EST PROHIBIDO O ZONAS DE CARGA	2
AAP6591	ART. 1/106: Cruzar o girar con luz roja	5	AAS3372	ART. 1/103/2A: Exceso de velocidad	5
AAP7386	ART. 1/110/A: EST. SIN ABONAR TARIFA	2	AAS4312	ART. 1/103/2A: Exceso de velocidad	5
AAP7414	ART. 1/103/2A: Exceso de velocidad	5	AAS4907	ART. 1/110: EST PROHIBIDO O ZONAS DE CARGA	2
AAP8414	ART. 1/106: Cruzar o girar con luz roja	5	AAS5672	ART. 1/106: Cruzar o girar con luz roja	5
AAP8414	ART. 1/103/2A: Exceso de velocidad	5	AAS5737	ART. 1/103/2A: Exceso de velocidad	5
AAP8869	ART. 1/103/2A: Exceso de velocidad	5	AAS6790	ART. 1/106: Cruzar o girar con luz roja	5
AAQ1294	ART. 1/103/2A: Exceso de velocidad	5	AAS7037	ART. 1/103/2A: Exceso de velocidad	5
AAQ1701	ART. 1/106: Cruzar o girar con luz roja	5	AAS7240	ART. 1/103/2B: Exceso de velocidad	8
AAQ2184	ART. 1/110: EST PROHIBIDO O ZONAS DE CARGA	2	AAS7484	ART. 1/106: Cruzar o girar con luz roja	5
AAQ3712	ART. 1/35: PLACAS MAL ESTADO O NO VISIBLE	0,99	AAS7566	ART. 1/103/2A: Exceso de velocidad	5
AAQ4020	ART. 1/103/2C: Exceso de velocidad	12	AAS7615	ART. 1/103/2A: Exceso de velocidad	5
AAQ6025	ART. 1/103/2A: Exceso de velocidad	5	AAS8433	ART. 1/110: EST PROHIBIDO O ZONAS DE CARGA	2
AAQ6387	ART. 1/110: EST PROHIBIDO O ZONAS DE CARGA	2	AAS9276	ART. 1/110: EST PROHIBIDO O ZONAS DE CARGA	2
AAQ6757	ART. 1/110: EST PROHIBIDO O ZONAS DE CARGA	2	AAS9750	ART. 1/110: EST PROHIBIDO O ZONAS DE CARGA	2
AAQ7741	ART. 1/34: SIN PLACAS DE MATRICULA	0,99	AAS1696	ART. 1/106: Cruzar o girar con luz roja	5
AAQ8522	ART. 1/103/2A: Exceso de velocidad	5	AAS2437	ART. 1/110/A: EST. SIN ABONAR TARIFA	2
AAQ9821	ART. 1/103/2A: Exceso de velocidad	5	AAS2795	ART. 1/106: Cruzar o girar con luz roja	5
AAQ9836	ART. 1/106: Cruzar o girar con luz roja	5	AAS2987	ART. 1/103/2B: Exceso de velocidad	8
AAQ9870	ART. 1/103/2A: Exceso de velocidad	5	AAS3048	ART. 1/103/2A: Exceso de velocidad	5
AAQ1565	ART. 1/106: Cruzar o girar con luz roja	5	AAS3344	ART. 1/103/2A: Exceso de velocidad	5
AAQ1735	ART. 1/103/2A: Exceso de velocidad	5	AAS3952	ART. 1/106: Cruzar o girar con luz roja	5
AAQ1759	ART. 1/103/2A: Exceso de velocidad	5	AAS4015	ART. 1/110/A: EST. SIN ABONAR TARIFA	2
AAQ1989	ART. 1/110/A: EST. SIN ABONAR TARIFA	2	AAS4394	ART. 1/106: Cruzar o girar con luz roja	5
AAQ3130	ART. 1/103/2A: Exceso de velocidad	5	AAS5909	ART. 1/106: Cruzar o girar con luz roja	5
AAQ3266	ART. 1/103/2A: Exceso de velocidad	5	AAS6645	ART. 1/110: EST PROHIBIDO O ZONAS DE CARGA	2
AAQ3879	ART. 1/103/2A: Exceso de velocidad	5	AAS7225	ART. 1/103/2B: Exceso de velocidad	8
AAQ4638	ART. 1/106: Cruzar o girar con luz roja	5	AAS7393	ART. 1/103/2A: Exceso de velocidad	5
AAQ4732	ART. 1/110/B: TICKET VENCIDO	1	AAS7393	ART. 1/103/2A: Exceso de velocidad	5
AAQ5297	ART. 1/110/A: EST. SIN ABONAR TARIFA	2	AAS8169	ART. 1/106: Cruzar o girar con luz roja	5
AAQ6427	ART. 1/106: Cruzar o girar con luz roja	5	AAS9702	ART. 1/103/2B: Exceso de velocidad	8
AAQ6427	ART. 1/103/2B: Exceso de velocidad	8	AAS9925	ART. 1/103/2A: Exceso de velocidad	5
AAQ6596	ART. 1/106: Cruzar o girar con luz roja	5	AAU1532	ART. 1/106: Cruzar o girar con luz roja	5
AAQ6708	ART. 1/110/A: EST. SIN ABONAR TARIFA	2	AAU1980	ART. 1/103/2A: Exceso de velocidad	5
AAQ6708	ART. 1/106: Cruzar o girar con luz roja	5	AAU2148	ART. 1/103/2A: Exceso de velocidad	5
AAQ6885	ART. 1/103/2A: Exceso de velocidad	5	AAU3225	ART. 1/103/2A: Exceso de velocidad	5
AAQ6925	ART. 1/103/2A: Exceso de velocidad	5	AAU4468	ART. 1/106: Cruzar o girar con luz roja	5
AAQ6978	ART. 1/103/2A: Exceso de velocidad	5	AAU4520	ART. 1/103/2A: Exceso de velocidad	5
AAQ7350	ART. 1/103/2A: Exceso de velocidad	5	AAU5287	ART. 1/103/2B: Exceso de velocidad	8
AAQ7403	ART. 1/103/2A: Exceso de velocidad	5	AAU5311	ART. 1/103/2A: Exceso de velocidad	5
AAQ8146	ART. 1/110/A: EST. SIN ABONAR TARIFA	2	AAU6325	ART. 1/103/2A: Exceso de velocidad	5
AAQ8393	ART. 1/103/2A: Exceso de velocidad	5	AAU6700	ART. 1/110: EST PROHIBIDO O ZONAS DE CARGA	2
AAQ8428	ART. 1/103/2A: Exceso de velocidad	5	AAU6891	ART. 1/35: PLACAS MAL ESTADO O NO VISIBLE	0,99
AAQ8641	ART. 1/110: EST PROHIBIDO O ZONAS DE CARGA	2	AAU8263	ART. 1/110/A: EST. SIN ABONAR TARIFA	2
AAQ8674	ART. 1/103/2A: Exceso de velocidad	5	AAU8622	ART. 1/106: Cruzar o girar con luz roja	5
AAQ9119	ART. 1/103/2B: Exceso de velocidad	8	AAU9045	ART. 1/103/2B: Exceso de velocidad	8
AAQ9439	ART. 1/106: Cruzar o girar con luz roja	5	AAU9671	ART. 1/103/2A: Exceso de velocidad	5
AAQ9917	ART. 1/110/A: EST. SIN ABONAR TARIFA	2	AAU3169	ART. 1/110: EST PROHIBIDO O ZONAS DE CARGA	2
AAR1366	ART. 1/103/2A: Exceso de velocidad	5	AAU4599	ART. 1/106: Cruzar o girar con luz roja	5
AAR2584	ART. 1/5/C: EST. SOBRE ACERA	4	AAU4763	ART. 1/103/2B: Exceso de velocidad	8
AAR5030	ART. 1/103/2A: Exceso de velocidad	5	AAU4776	ART. 1/106: Cruzar o girar con luz roja	5
AAR6243	ART. 1/111/p: Est. en ciclovía o bicipista	2	AAU4802	ART. 1/103/2A: Exceso de velocidad	5
AAR6573	ART. 1/103/2A: Exceso de velocidad	5	AAU6083	ART. 1/103/2A: Exceso de velocidad	5
AAR7663	ART. 1/103/2A: Exceso de velocidad	5	AAU6135	ART. 1/103/2A: Exceso de velocidad	5
AAR7933	ART. 1/103/2A: Exceso de velocidad	5	AAU7004	ART. 1/103/2A: Exceso de velocidad	5
AAR8800	ART. 1/103/2A: Exceso de velocidad	5	AAU7259	ART. 1/110/A: EST. SIN ABONAR TARIFA	2
AAR8825	ART. 1/103/2A: Exceso de velocidad	5			
AAR9087	ART. 1/110: EST PROHIBIDO O ZONAS DE CARGA	2			



AAU8348	ART. 1/110/A: EST. SIN ABONAR TARIFA	2
AAU8761	ART. 1/103/2A: Exceso de velocidad	5
AAU8864	ART. 1/120: OBSTRUYE EL TRANSITO	1
AAV 1636	ART. 1/103/2B: Exceso de velocidad	8
AAV 3021	ART. 1/108/2A: ESTACIONAMIENTO A CONTRAMANO	4
AAV 3136	ART. 1/103/2A: Exceso de velocidad	5
AAV 3237	ART. 1/111/A: ESTACIONAR EN DOBLE FILA	5
AAV 3277	ART. 1/106: Cruzar o girar con luz roja	5
AAV 4438	ART. 1/139: CONDUCE CON IMPRUDENCIA	1,48
AAV 5923	ART. 1/110: EST PROHIBIDO O ZONAS DE CARGA	2
AAV 5976	ART. 1/110: EST PROHIBIDO O ZONAS DE CARGA	2
AAV 6366	ART. 1/103/2A: Exceso de velocidad	5
AAV 7013	ART. 1/110: EST PROHIBIDO O ZONAS DE CARGA	2
AAV 8554	ART. 1/106: Cruzar o girar con luz roja	5
AAV 9468	ART. 1/110: EST PROHIBIDO O ZONAS DE CARGA	2
AAV1715	ART. 1/103/2A: Exceso de velocidad	5
AAV2414	ART. 1/110: EST PROHIBIDO O ZONAS DE CARGA	2
AAV2609	ART. 1/103/2A: Exceso de velocidad	5
AAV3411	ART. 1/103/2A: Exceso de velocidad	5
AAV4584	ART. 1/103/2A: Exceso de velocidad	5
AAV4845	ART. 1/106: Cruzar o girar con luz roja	5
AAV5213	ART. 1/106: Cruzar o girar con luz roja	5
AAV5975	ART. 1/103/2A: Exceso de velocidad	5
AAV6462	ART. 1/103/2A: Exceso de velocidad	5
AAV6889	ART. 1/103/2B: Exceso de velocidad	8
AAV7015	ART. 1/110/A: EST. SIN ABONAR TARIFA	2
AAV7093	ART. 1/103/2A: Exceso de velocidad	5
AAV7337	ART. 1/110/B: TICKET VENCIDO	1
AAV9172	ART. 1/103/2A: Exceso de velocidad	5
AAV9535	ART. 1/106: Cruzar o girar con luz roja	5
AAV9921	ART. 1/103/2A: Exceso de velocidad	5
AAV9993	ART. 1/106: Cruzar o girar con luz roja	5
AAW 4597	ART. 1/103/2A: Exceso de velocidad	5
AAW 1082	ART. 1/106: Cruzar o girar con luz roja	5
AAW 1274	ART. 1/111/H: EST PARADA TAXI O BUS	0,99
AAW 2095	ART. 1/34: SIN PLACAS DE MATRICULA	0,99
AAW 3031	ART. 1/103/2A: Exceso de velocidad	5
AAW 3056	ART. 1/85/B: NO RESPETAR CEDA EL PASO	3
AAW 3262	ART. 1/103/2A: Exceso de velocidad	5
AAW 3388	ART. 1/110: EST PROHIBIDO O ZONAS DE CARGA	2
AAW 3501	ART. 1/103/2B: Exceso de velocidad	8
AAW 4919	ART. 1/106: Cruzar o girar con luz roja	5
AAW 6108	ART. 1/110/A: EST. SIN ABONAR TARIFA	2
AAW 6492	ART. 1/103/2A: Exceso de velocidad	5
AAW 6573	ART. 1/103/2A: Exceso de velocidad	5
AAW 6758	ART. 1/103/2A: Exceso de velocidad	5
AAW 6854	ART. 1/106: Cruzar o girar con luz roja	5
AAW 7341	ART. 1/103/2A: Exceso de velocidad	5
AAW 7371	ART. 1/110: EST PROHIBIDO O ZONAS DE CARGA	2
AAW 7892	ART. 1/106: Cruzar o girar con luz roja	5
AAW 8049	ART. 1/110: EST PROHIBIDO O ZONAS DE CARGA	2
AAW 8121	ART. 1/103/2A: Exceso de velocidad	5
AAW 8504	ART. 1/103/2A: Exceso de velocidad	5
AAW 8746	ART. 1/103/2A: Exceso de velocidad	5
AAW 8790	ART. 1/103/2B: Exceso de velocidad	8
AAW 9550	ART. 1/110: EST PROHIBIDO O ZONAS DE CARGA	2
AAW 9641	ART. 1/103/2A: Exceso de velocidad	5
AAW 9795	ART. 1/103/2B: Exceso de velocidad	8
AAW 9879	ART. 1/110: EST PROHIBIDO O ZONAS DE CARGA	2
AAW1347	ART. 1/103/2A: Exceso de velocidad	5
AAW1657	ART. 1/103/2A: Exceso de velocidad	5
AAW1941	ART. 1/103/2B: Exceso de velocidad	8
AAW2546	ART. 1/106: Cruzar o girar con luz roja	5
AAW2620	ART. 1/103/2A: Exceso de velocidad	5
AAW3616	ART. 1/103/2B: Exceso de velocidad	8
AAW3687	ART. 1/103/2C: Exceso de velocidad	12

AAW3777	ART. 1/106: Cruzar o girar con luz roja	5
AAW4188	ART. 1/110/A: EST. SIN ABONAR TARIFA	2
AAW5483	ART. 1/103/2A: Exceso de velocidad	5
AAW5544	ART. 1/110/B: TICKET VENCIDO	1
AAW5599	ART. 1/103/2A: Exceso de velocidad	5
AAW6052	ART. 1/110: EST PROHIBIDO O ZONAS DE CARGA	2
AAW6108	ART. 1/110/A: EST. SIN ABONAR TARIFA	2
AAW7050	ART. 1/103/2B: Exceso de velocidad	8
AAW7377	ART. 1/103/2A: Exceso de velocidad	5
AAW8490	ART. 1/103/2A: Exceso de velocidad	5
AAW8550	ART. 1/103/2A: Exceso de velocidad	5
AAW8587	ART. 1/110/A: EST. SIN ABONAR TARIFA	2
AAW9067	ART. 1/110/A: EST. SIN ABONAR TARIFA	2
AAW9192	ART. 1/103/2A: Exceso de velocidad	5
AAW9589	ART. 1/110/A: EST. SIN ABONAR TARIFA	2
AAW9857	ART. 1/103/2A: Exceso de velocidad	5
AAW9888	ART. 1/103/2B: Exceso de velocidad	8
AAX 3668	ART. 1/34: SIN PLACAS DE MATRICULA	0,99
AAX 4060	ART. 1/103/2A: Exceso de velocidad	5
AAX 4385	ART. 1/110: EST PROHIBIDO O ZONAS DE CARGA	2
AAX 4607	ART. 1/108/2A: ESTACIONAMIENTO A CONTRAMANO	4
AAX 5026	ART. 1/103/2A: Exceso de velocidad	5
AAX 5621	ART. 1/103/2A: Exceso de velocidad	5
AAX 6392	ART. 1/110: EST PROHIBIDO O ZONAS DE CARGA	2
AAX 6693	ART. 1/110: EST PROHIBIDO O ZONAS DE CARGA	2
AAX 8494	ART. 1/103/2A: Exceso de velocidad	5
AAX 8574	ART. 1/103/2A: Exceso de velocidad	5
AAX 8811	ART. 1/103/2A: Exceso de velocidad	5
AAX 9306	ART. 1/103/2A: Exceso de velocidad	5
AAX 9358	ART. 1/110: EST PROHIBIDO O ZONAS DE CARGA	2
AAX1821	ART. 1/103/2A: Exceso de velocidad	5
AAX2624	ART. 1/103/2A: Exceso de velocidad	5
AAX2624	ART. 1/103/2C: Exceso de velocidad	12
AAX2624	ART. 1/110/A: EST. SIN ABONAR TARIFA	2
AAX3171	ART. 1/103/2A: Exceso de velocidad	5
AAX3435	ART. 1/106: Cruzar o girar con luz roja	5
AAX4809	ART. 1/103/2A: Exceso de velocidad	5
AAX4914	ART. 1/103/2B: Exceso de velocidad	8
AAX5692	ART. 1/103/2A: Exceso de velocidad	5
AAX6122	ART. 1/103/2A: Exceso de velocidad	5
AAX6208	ART. 1/103/2A: Exceso de velocidad	5
AAX6845	ART. 1/103/2A: Exceso de velocidad	5
AAX7618	ART. 1/106: Cruzar o girar con luz roja	5
AAX7842	ART. 1/110/A: EST. SIN ABONAR TARIFA	2
AAX8287	ART. 1/106: Cruzar o girar con luz roja	5
AAX9389	ART. 1/103/2A: Exceso de velocidad	5
AAX9396	ART. 1/110/A: EST. SIN ABONAR TARIFA	2
AAX9465	ART. 1/106: Cruzar o girar con luz roja	5
AAX9575	ART. 1/103/2C: Exceso de velocidad	12
AAX9599	ART. 1/110/A: EST. SIN ABONAR TARIFA	2
AAX9724	ART. 1/103/2A: Exceso de velocidad	5
AAX9876	ART. 1/106: Cruzar o girar con luz roja	5
AAY 1270	ART. 1/103/2A: Exceso de velocidad	5
AAY 2029	ART. 1/103/2A: Exceso de velocidad	5
AAY 2078	ART. 1/103/2A: Exceso de velocidad	5
AAY 2101	ART. 1/110: EST PROHIBIDO O ZONAS DE CARGA	2
AAY 2752	ART. 1/103/2A: Exceso de velocidad	5
AAY 3088	ART. 1/110: EST PROHIBIDO O ZONAS DE CARGA	2
AAY 5301	ART. 1/111/B: ESTACIONAR EN ANGULO DE 2 VIAS	0,99
AAY 5384	ART. 1/103/2A: Exceso de velocidad	5
AAY 6811	ART. 1/103/2B: Exceso de velocidad	8
AAY 7265	ART. 1/103/2A: Exceso de velocidad	5
AAY 7321	ART. 1/120: OBSTRUYE EL TRANSITO	1
AAY 7538	ART. 1/103/2A: Exceso de velocidad	5
AAY 7714	ART. 1/103/2A: Exceso de velocidad	5
AAY1304	ART. 1/103/2A: Exceso de velocidad	5
AAY1569	ART. 1/103/2A: Exceso de velocidad	5
AAY2266	ART. 1/103/2C: Exceso de velocidad	12

AAAY3052	ART. 1/103/2A: Exceso de velocidad	5	ATC 1655	ART. 1/106: Cruzar o girar con luz roja	5
AAAY4081	ART. 1/120: OBSTRUYE EL TRANSITO	1	ATC 1664	ART. 1/106: Cruzar o girar con luz roja	5
AAAY4144	ART. 1/103/2A: Exceso de velocidad	5	ATC 1666	ART. 1/103/2A: Exceso de velocidad	5
AAAY4742	ART. 1/103/2A: Exceso de velocidad	5	ATC 1670	ART. 1/103/2A: Exceso de velocidad	5
AAAY5817	ART. 1/103/2A: Exceso de velocidad	5	ATC 1721	ART. 1/106: Cruzar o girar con luz roja	5
AAAY5817	ART. 1/103/2A: Exceso de velocidad	5	ATC 1739	ART. 1/103/2B: Exceso de velocidad	8
AAAY5853	ART. 1/106: Cruzar o girar con luz roja	5	ATC 1764	ART. 1/103/2A: Exceso de velocidad	5
AAAY5916	ART. 1/110/A: EST. SIN ABONAR TARIFA	2	ATC 1841	ART. 1/103/2A: Exceso de velocidad	5
AAAY6870	ART. 1/103/2B: Exceso de velocidad	8	ATC 1841	ART. 1/103/2A: Exceso de velocidad	5
AAAY8648	ART. 1/106: Cruzar o girar con luz roja	5	ATC 2078	ART. 1/106: Cruzar o girar con luz roja	5
AAAY9114	ART. 1/110/A: EST. SIN ABONAR TARIFA	2	ATC 2127	ART. 1/103/2A: Exceso de velocidad	5
AAZ1671	ART. 1/103/2A: Exceso de velocidad	5	ATC1537	ART. 1/106: Cruzar o girar con luz roja	5
AME 1212	ART. 1/103/2A: Exceso de velocidad	5	ATC1654	ART. 1/106: Cruzar o girar con luz roja	5
AOK 263	ART. 1/103/2A: Exceso de velocidad	5	ATC1900	ART. 1/103/2A: Exceso de velocidad	5
AOU 790	ART. 1/103/2B: Exceso de velocidad	8	ATD 250	ART. 1/106: Cruzar o girar con luz roja	5
AOU 790	ART. 1/103/2B: Exceso de velocidad	8	ATD 458	ART. 1/106: Cruzar o girar con luz roja	5
APO 536	ART. 1/103/2A: Exceso de velocidad	5	ATH 058	ART. 1/103/2A: Exceso de velocidad	5
APR 448	ART. 1/103/2A: Exceso de velocidad	5	ATH 201	ART. 1/106: Cruzar o girar con luz roja	5
APR448	ART. 1/103/2A: Exceso de velocidad	5	ATI 505	ART. 1/106: Cruzar o girar con luz roja	5
APT 964	ART. 1/103/2A: Exceso de velocidad	5	ATJ 762	ART. 1/106: Cruzar o girar con luz roja	5
APV302	ART. 1/103/2B: Exceso de velocidad	8	ATM 2284	ART. 1/148/3: SIN CINTURON DE SEG	1,48
APY 584	ART. 1/106: Cruzar o girar con luz roja	5	ATM 3344	ART. 1/5/C: EST. SOBRE ACERA	4
AQA 166	ART. 1/103/2A: Exceso de velocidad	5	ATM 3622	ART. 1/106: Cruzar o girar con luz roja	5
AQG 972	ART. 1/103/2A: Exceso de velocidad	5	ATM 5772	ART. 1/106: Cruzar o girar con luz roja	5
AQG972	ART. 1/103/2B: Exceso de velocidad	8	ATM 6071	ART. 1/103/2A: Exceso de velocidad	5
AQR664	ART. 1/106: Cruzar o girar con luz roja	5	ATM4736	ART. 1/106: Cruzar o girar con luz roja	5
AQR700	ART. 1/103/2A: Exceso de velocidad	5	ATM5827	ART. 1/106: Cruzar o girar con luz roja	5
AQU 792	ART. 1/103/2A: Exceso de velocidad	5	ATM6525	ART. 1/120: OBSTRUYE EL TRANSITO	1
AQU 792	ART. 1/103/2A: Exceso de velocidad	5	ATP 353	ART. 1/103/2A: Exceso de velocidad	5
AOX725	ART. 1/103/2B: Exceso de velocidad	8	ATP 353	ART. 1/103/2A: Exceso de velocidad	5
ARD215	ART. 1/106: Cruzar o girar con luz roja	5	ATP353	ART. 1/103/2A: Exceso de velocidad	5
ARF 384	ART. 1/106: Cruzar o girar con luz roja	5	ATP4469	ART. 1/106: Cruzar o girar con luz roja	5
ARH 033	ART. 1/103/2A: Exceso de velocidad	5	ATP4995	ART. 1/110: EST PROHIBIDO O ZONAS DE CARGA	2
ARH 033	ART. 1/103/2C: Exceso de velocidad	12	ATQ 013	ART. 1/106: Cruzar o girar con luz roja	5
ARK760	ART. 1/103/2A: Exceso de velocidad	5	ATQ 197	ART. 1/103/2A: Exceso de velocidad	5
ARK760	ART. 1/170: CIRCULAR SIN CASCO	2	ATQ787	ART. 1/106: Cruzar o girar con luz roja	5
ARN506	ART. 1/103/2B: Exceso de velocidad	8	ATR7892	ART. 1/110: EST PROHIBIDO O ZONAS DE CARGA	2
ARS 229	ART. 1/106: Cruzar o girar con luz roja	5	ATS 155	ART. 1/103/2A: Exceso de velocidad	5
ARS 690	ART. 1/103/2A: Exceso de velocidad	5	ATS155	ART. 1/103/2B: Exceso de velocidad	8
ART 369	ART. 1/5/C: EST. SOBRE ACERA	4	ATT 171	ART. 1/103/2A: Exceso de velocidad	5
ARU 636	ART. 1/103/2A: Exceso de velocidad	5	ATT755	ART. 1/103/2A: Exceso de velocidad	5
ARV 370	ART. 1/106: Cruzar o girar con luz roja	5	ATT755	ART. 1/103/2A: Exceso de velocidad	5
ARV 981	ART. 1/103/2A: Exceso de velocidad	5	ATV 297	ART. 1/103/2A: Exceso de velocidad	5
ARX278	ART. 1/103/2A: Exceso de velocidad	5	ATV 504	ART. 1/106: Cruzar o girar con luz roja	5
ary 898	ART. 1/103/2A: Exceso de velocidad	5	ATV 985	ART. 1/103/2A: Exceso de velocidad	5
ARZ 749	ART. 1/103/2A: Exceso de velocidad	5	ATV259	ART. 1/103/2B: Exceso de velocidad	8
ARZ653	ART. 1/106: Cruzar o girar con luz roja	5	ATW 893	ART. 1/103/2A: Exceso de velocidad	5
ARZ653	ART. 1/170: CIRCULAR SIN CASCO	2	ATW 893	ART. 1/103/2A: Exceso de velocidad	5
ASA929	ART. 1/106: Cruzar o girar con luz roja	5	ATZ167	ART. 1/106: Cruzar o girar con luz roja	5
ASB440	ART. 1/103/2A: Exceso de velocidad	5	AUA 404	ART. 1/103/2A: Exceso de velocidad	5
ASC 558	ART. 1/103/2A: Exceso de velocidad	5	AUC 356	ART. 1/103/2A: Exceso de velocidad	5
ASE607	ART. 1/103/2B: Exceso de velocidad	8	AUC 561	ART. 1/103/2A: Exceso de velocidad	5
ASI 767	ART. 1/106: Cruzar o girar con luz roja	5	AUC453	ART. 1/103/2A: Exceso de velocidad	5
ASI617	ART. 1/103/2A: Exceso de velocidad	5	AUC543	ART. 1/103/2B: Exceso de velocidad	8
ASJ 501	ART. 1/103/2B: Exceso de velocidad	8	AUC543	ART. 1/170: CIRCULAR SIN CASCO	2
ASJ 512	ART. 1/103/2A: Exceso de velocidad	5	AUC904	ART. 1/106: Cruzar o girar con luz roja	5
ASJ346	ART. 1/103/2A: Exceso de velocidad	5	AUG 518	ART. 1/103/2A: Exceso de velocidad	5
ASK 191	ART. 1/103/2A: Exceso de velocidad	5	AUG 795	ART. 1/103/2A: Exceso de velocidad	5
ASK 713	ART. 1/103/2A: Exceso de velocidad	5	AUJ 921	ART. 1/103/2B: Exceso de velocidad	8
ASN 536	ART. 1/103/2A: Exceso de velocidad	5	AUJ284	ART. 1/103/2A: Exceso de velocidad	5
ASP 831	ART. 1/103/2A: Exceso de velocidad	5	AUL 270	ART. 1/103/2A: Exceso de velocidad	5
ASW 120	ART. 1/103/2A: Exceso de velocidad	5	AUL239	ART. 1/103/2B: Exceso de velocidad	8
ASY 247	ART. 1/103/2A: Exceso de velocidad	5	AUM 322	ART. 1/103/2A: Exceso de velocidad	5
ASY 445	ART. 1/103/2B: Exceso de velocidad	8	AUN 711	ART. 1/106: Cruzar o girar con luz roja	5
ASY 445	ART. 1/103/2A: Exceso de velocidad	5	AUN 785	ART. 1/103/2B: Exceso de velocidad	8
ASY 445	ART. 1/103/2B: Exceso de velocidad	8	AUN 791	ART. 1/103/2A: Exceso de velocidad	5
ASY 914	ART. 1/103/2A: Exceso de velocidad	5	AUO 175	ART. 1/103/2A: Exceso de velocidad	5
ASY914	ART. 1/103/2A: Exceso de velocidad	5	AUP 142	ART. 1/8/2: LICENCIA NO HABILITADA	2,47
ASZ374	ART. 1/103/2A: Exceso de velocidad	5	AUP 552	ART. 1/106: Cruzar o girar con luz roja	5
ASZ384	ART. 1/103/2A: Exceso de velocidad	5	AUP552	ART. 1/106: Cruzar o girar con luz roja	5
ATA 1027	ART. 1/106: Cruzar o girar con luz roja	5	AUR 221	ART. 1/35: PLACAS MAL ESTADO O NO VISIBLE	0,99
ATA 2355	ART. 1/106: Cruzar o girar con luz roja	5	AUS 671	ART. 1/106: Cruzar o girar con luz roja	5
ATA 4320	ART. 1/5/C: EST. SOBRE ACERA	4	AUS337	ART. 1/103/2B: Exceso de velocidad	8
atb157	ART. 1/8/1: CONDUCE SIN LICENCIA	8	AUS831	ART. 1/103/2B: Exceso de velocidad	8
ATC 1228	ART. 1/106: Cruzar o girar con luz roja	5			
ATC 1398	ART. 1/106: Cruzar o girar con luz roja	5			
ATC 1651	ART. 1/103/2A: Exceso de velocidad	5			



AUT 604	ART. 1/103/2A: Exceso de velocidad	5
AUW 317	ART. 1/103/2A: Exceso de velocidad	5
AUW 946	ART. 1/5/C: EST. SOBRE ACERA	4
AUW 962	ART. 1/106: Cruzar o girar con luz roja	5
aux 444	ART. 1/170: CIRCULAR SIN CASCO	2
aux 444	ART. 1/106: Cruzar o girar con luz roja	5
aux 444	ART. 01/2: DESOB A DISPOSICION	1,48
AUY 674	ART. 1/103/2A: Exceso de velocidad	5
AUY674	ART. 1/103/2A: Exceso de velocidad	5
AUZ 259	ART. 1/106: Cruzar o girar con luz roja	5
AUZ966	ART. 1/103/2A: Exceso de velocidad	5
AVH 1389	ART. 1/8/2: LICENCIA NO HABILITADA	2,47
AVH 1389	ART. 1/39: MATRICULA NO ORIGINAL	0,99
AVH 1389	ART. 1/140/1B: CONDICIONES ANTIRREGLAMENTARIA	1
AVH 3976	ART. 1/140/1B: CONDICIONES ANTIRREGLAMENTARIA	1
AVH 3976	ART. 1/106: Cruzar o girar con luz roja	5
AVH 5890	ART. 1/103/2A: Exceso de velocidad	5
AVH 5890	ART. 1/103/2A: Exceso de velocidad	5
AVH 5890	ART. 1/103/2A: Exceso de velocidad	5
AVH 5890	ART. 1/103/2A: Exceso de velocidad	5
AVH 5890	ART. 1/103/2A: Exceso de velocidad	5
AVH 6998	ART. 1/106: Cruzar o girar con luz roja	5
AVH 7828	ART. 1/103/2B: Exceso de velocidad	8
AVH 799	ART. 1/103/2C: Exceso de velocidad	12
AVH 8108	ART. 1/110: EST PROHIBIDO O ZONAS DE CARGA	2
AVH 9146	ART. 1/106: Cruzar o girar con luz roja	5
AVH 9227	ART. 1/103/2A: Exceso de velocidad	5
AVH 9476	ART. 1/103/2A: Exceso de velocidad	5
AVH 9769	ART. 1/103/2B: Exceso de velocidad	8
AVH2592	ART. 1/103/2A: Exceso de velocidad	5
AVH8889	ART. 1/103/2A: Exceso de velocidad	5
AVH9806	ART. 1/106: Cruzar o girar con luz roja	5
AVI 1185	ART. 1/103/2C: Exceso de velocidad	12
AVI 1185	ART. 1/106: Cruzar o girar con luz roja	5
AVI 2799	ART. 1/5/C: EST. SOBRE ACERA	4
AVI 2799	ART. 1/39: MATRICULA NO ORIGINAL	0,99
AVI 5230	ART. 1/170: CIRCULAR SIN CASCO	2
AVI 5661	ART. 1/106: Cruzar o girar con luz roja	5
AVI 6712	ART. 1/103/2A: Exceso de velocidad	5
AVI 8380	ART. 1/103/2A: Exceso de velocidad	5
AVI 8386	ART. 1/103/2A: Exceso de velocidad	5
AVI 8386	ART. 1/170: CIRCULAR SIN CASCO	2
AVI 9039	ART. 1/103/2B: Exceso de velocidad	8
AVI 9281	ART. 1/103/2A: Exceso de velocidad	5
AVI 9923	ART. 1/106: Cruzar o girar con luz roja	5
AVI9144	ART. 1/103/2A: Exceso de velocidad	5
AVI9901	ART. 1/106: Cruzar o girar con luz roja	5
AVJ 1789	ART. 1/103/2A: Exceso de velocidad	5
AVJ 2902	ART. 1/103/2A: Exceso de velocidad	5
AVJ 7570	ART. 1/106: Cruzar o girar con luz roja	5
AVJ 8067	ART. 1/8/1: CONDUCE SIN LICENCIA	8
AVJ 8067	ART. 1/141: NO LLEVA LIC O DIV	0,99
AVJ 8355	ART. 1/106: Cruzar o girar con luz roja	5
AVI 8714	ART. 1/103/2A: Exceso de velocidad	5
AVJ 9007	ART. 01/2: DESOB A DISPOSICION	1,48
AVJ 9395	ART. 1/103/2A: Exceso de velocidad	5
AVJ4381	ART. 1/106: Cruzar o girar con luz roja	5
AVJ4381	ART. 1/170: CIRCULAR SIN CASCO	4
AVJ4381	ART. 1/103/2C: Exceso de velocidad	12
AVJ4434	ART. 1/106: Cruzar o girar con luz roja	5
AVI6913	ART. 1/106: Cruzar o girar con luz roja	5
AVJ7639	ART. 1/103/2C: Exceso de velocidad	12
AVJ8066	ART. 1/103/2A: Exceso de velocidad	5
AVJ8522	ART. 1/103/2A: Exceso de velocidad	5
AVJ9395	ART. 1/103/2A: Exceso de velocidad	5
AVK 1399	ART. 1/103/2A: Exceso de velocidad	5
AVK 1837	ART. 1/103/2A: Exceso de velocidad	5
AVK 2100	ART. 1/103/2A: Exceso de velocidad	5
AVK 2370	ART. 1/103/2C: Exceso de velocidad	12
AVK 3636	ART. 1/8/1: CONDUCE SIN LICENCIA	8
AVK 3944	ART. 1/103/2A: Exceso de velocidad	5
AVK 4185	ART. 1/103/2B: Exceso de velocidad	8
AVK 4946	ART. 1/103/2C: Exceso de velocidad	12
AVK 5052	ART. 1/103/2A: Exceso de velocidad	5
AVK 5052	ART. 1/103/2A: Exceso de velocidad	5

AVK 5385	ART. 1/106: Cruzar o girar con luz roja	5
AVK 5701	ART. 1/103/2A: Exceso de velocidad	5
AVK 5786	ART. 1/103/2B: Exceso de velocidad	8
AVK 6157	ART. 1/106: Cruzar o girar con luz roja	5
AVK 6321	ART. 1/103/2C: Exceso de velocidad	12
AVK 6509	ART. 1/103/2A: Exceso de velocidad	5
AVK 6913	ART. 1/103/2A: Exceso de velocidad	5
AVK 6913	ART. 1/106: Cruzar o girar con luz roja	5
AVK 7228	ART. 1/103/2B: Exceso de velocidad	8
AVK 7535	ART. 1/103/2B: Exceso de velocidad	8
AVK 8227	ART. 1/106: Cruzar o girar con luz roja	5
AVK 8294	ART. 1/103/2C: Exceso de velocidad	12
AVK 9455	ART. 1/140/1B: CONDICIONES ANTIRREGLAMENTARIA	1
AVK 9853	ART. 1/103/2A: Exceso de velocidad	5
AVK4062	ART. 1/103/2A: Exceso de velocidad	5
AVK4809	ART. 1/106: Cruzar o girar con luz roja	5
AVK4861	ART. 1/106: Cruzar o girar con luz roja	5
AVK6643	ART. 1/106: Cruzar o girar con luz roja	5
AVK6913	ART. 1/103/2A: Exceso de velocidad	5
AVK7715	ART. 1/103/2A: Exceso de velocidad	5
AVK8336	ART. 1/106: Cruzar o girar con luz roja	5
AVK8706	ART. 1/106: Cruzar o girar con luz roja	5
AVL 1491	ART. 1/110: EST PROHIBIDO O ZONAS DE CARGA	2
AVL 2076	ART. 1/106: Cruzar o girar con luz roja	5
AVL 5476	ART. 1/103/2C: Exceso de velocidad	12
AVL 5604	ART. 1/103/2B: Exceso de velocidad	8
AVL 5606	ART. 1/103/2A: Exceso de velocidad	5
AVL 5616	ART. 1/103/2A: Exceso de velocidad	5
AVL 5962	ART. 1/103/2A: Exceso de velocidad	5
AVL 6509	ART. 1/103/2B: Exceso de velocidad	8
AVL 7903	ART. 1/103/2A: Exceso de velocidad	5
AVL 8028	ART. 1/106: Cruzar o girar con luz roja	5
AVL 8130	ART. 1/110: EST PROHIBIDO O ZONAS DE CARGA	2
AVL2790	ART. 1/103/2A: Exceso de velocidad	5
AVL4464	ART. 1/106: Cruzar o girar con luz roja	5
AVL5419	ART. 1/103/2A: Exceso de velocidad	5
AVL8702	ART. 1/106: Cruzar o girar con luz roja	5
B 105999	ART. 1/106: Cruzar o girar con luz roja	5
B 119718	ART. 1/103/2A: Exceso de velocidad	5
B 121411	ART. 1/110: EST PROHIBIDO O ZONAS DE CARGA	2
B 122803	ART. 1/103/2A: Exceso de velocidad	5
B 125644	ART. 1/103/2B: Exceso de velocidad	8
B 130287	ART. 1/35: PLACAS MAL ESTADO O NO VISIBLE	0,99
B 134181	ART. 1/103/2A: Exceso de velocidad	5
B 135126	ART. 1/103/2A: Exceso de velocidad	5
B 135126	ART. 1/103/2A: Exceso de velocidad	5
B 136701	ART. 1/103/2C: Exceso de velocidad	12
B 136942	ART. 1/103/2A: Exceso de velocidad	5
B 141185	ART. 1/106: Cruzar o girar con luz roja	5
B 141416	ART. 1/103/2A: Exceso de velocidad	5
B 144743	ART. 1/103/2A: Exceso de velocidad	5
B 148505	ART. 1/103/2C: Exceso de velocidad	12
B 148686	ART. 1/103/2A: Exceso de velocidad	5
B 207395	ART. 1/103/2A: Exceso de velocidad	5
B 208669	ART. 1/106: Cruzar o girar con luz roja	5
B 208818	ART. 1/103/2B: Exceso de velocidad	8
B 305999	ART. 1/35: PLACAS MAL ESTADO O NO VISIBLE	0,99
B 401204	ART. 1/103/2A: Exceso de velocidad	5
B 507766	ART. 1/103/2A: Exceso de velocidad	5
B 514181	ART. 1/103/2B: Exceso de velocidad	8
B 516724	ART. 1/8/1: CONDUCE SIN LICENCIA	8
B 533375	ART. 1/103/2B: Exceso de velocidad	8
B 534810	ART. 1/103/2A: Exceso de velocidad	5
B 535408	ART. 1/103/2A: Exceso de velocidad	5
B 535408	ART. 1/35: PLACAS MAL ESTADO O NO VISIBLE	0,99
B 536459	ART. 1/103/2A: Exceso de velocidad	5
B 536459	ART. 1/103/2A: Exceso de velocidad	5
B 536791	ART. 1/103/2A: Exceso de velocidad	5
B 539393	ART. 1/103/2A: Exceso de velocidad	5
B 541585	ART. 1/103/2A: Exceso de velocidad	5



B 541624	ART. 1/103/2A: Exceso de velocidad	5	B543100	Art. 4/4/2: Conduce manipulando celular	3
B 543931	ART. 1/106: Cruzar o girar con luz roja	5	B543732	ART. 1/110/A: EST. SIN ABONAR TARIFA	2
B 544245	ART. 1/103/2B: Exceso de velocidad	8	B544114	ART. 1/103/2A: Exceso de velocidad	5
B 544437	ART. 1/103/2B: Exceso de velocidad	8	B545001	ART. 1/106: Cruzar o girar con luz roja	5
B 544569	ART. 1/110: EST PROHIBIDO O ZONAS DE CARGA	2	B546461	ART. 1/110/A: EST. SIN ABONAR TARIFA	2
B 547902	ART. 1/103/2A: Exceso de velocidad	5	B555461	ART. 1/110: EST PROHIBIDO O ZONAS DE CARGA	2
B 548362	ART. 1/103/2A: Exceso de velocidad	5	B556275	ART. 1/110/A: EST. SIN ABONAR TARIFA	2
B 551312	ART. 1/106: Cruzar o girar con luz roja	5	B556275	ART. 1/110/A: EST. SIN ABONAR TARIFA	2
B 560080	ART. 1/103/2A: Exceso de velocidad	5	B556292	ART. 1/110/A: EST. SIN ABONAR TARIFA	2
B 560382	ART. 1/103/2A: Exceso de velocidad	5	B558409	ART. 1/103/2A: Exceso de velocidad	5
B 560697	ART. 1/103/2A: Exceso de velocidad	5	B562273	ART. 1/111/E: EST EN ENTRADA GARAJE	0,99
B 562199	ART. 1/103/2A: Exceso de velocidad	5	B563233	ART. 1/106: Cruzar o girar con luz roja	5
B 562273	ART. 1/103/2C: Exceso de velocidad	12	B563847	ART. 1/85/A: NO RESPETA CARTEL DE PARE	3
B 567298	ART. 1/103/2A: Exceso de velocidad	5	B564057	ART. 1/103/2A: Exceso de velocidad	5
B 567659	ART. 1/103/2A: Exceso de velocidad	5	B564975	ART. 1/103/2A: Exceso de velocidad	5
B 569644	ART. 1/103/2A: Exceso de velocidad	5	B565519	ART. 1/103/2A: Exceso de velocidad	5
B 569722	ART. 1/103/2A: Exceso de velocidad	5	B565519	ART. 1/35: PLACAS MAL ESTADO O NO VISIBLE	0,99
B 569975	ART. 1/106: Cruzar o girar con luz roja	5	B566233	ART. 1/103/2B: Exceso de velocidad	8
B 572547	ART. 1/103/2B: Exceso de velocidad	8	B568075	ART. 1/103/2A: Exceso de velocidad	5
B 573347	ART. 1/103/2C: Exceso de velocidad	12	B570267	ART. 1/103/2A: Exceso de velocidad	5
B 574500	ART. 1/103/2B: Exceso de velocidad	8	B570518	ART. 1/103/2B: Exceso de velocidad	8
B 574609	ART. 1/103/2B: Exceso de velocidad	8	B572058	ART. 1/5/C: EST. SOBRE ACERA	4
B 574817	ART. 1/103/2A: Exceso de velocidad	5	B573366	ART. 1/5/C: EST. SOBRE ACERA	4
B 575805	ART. 1/103/2A: Exceso de velocidad	5	B574357	ART. 1/110/B: TICKET VENCIDO	1
B 576685	ART. 1/103/2B: Exceso de velocidad	8	B577284	ART. 1/103/2A: Exceso de velocidad	5
B 577982	ART. 1/103/2A: Exceso de velocidad	5	B577640	ART. 1/103/2A: Exceso de velocidad	5
B 579148	ART. 1/103/2A: Exceso de velocidad	5	B578923	Art. 4/4/2: Conduce manipulando celular	3
B 580603	ART. 1/103/2A: Exceso de velocidad	5	B579294	ART. 1/103/2A: Exceso de velocidad	5
B 581634	ART. 1/106: Cruzar o girar con luz roja	5	B581584	ART. 1/103/2A: Exceso de velocidad	5
B 582021	ART. 1/106: Cruzar o girar con luz roja	5	B582196	ART. 1/34: SIN PLACAS DE MATRICULA	0,99
B 582676	ART. 1/103/2A: Exceso de velocidad	5	B582575	ART. 1/103/2A: Exceso de velocidad	5
B 583250	ART. 1/103/2A: Exceso de velocidad	5	B584562	ART. 1/103/2A: Exceso de velocidad	5
B 584263	ART. 1/106: Cruzar o girar con luz roja	5	B584584	ART. 1/103/2B: Exceso de velocidad	8
B 587350	ART. 1/103/2A: Exceso de velocidad	5	B584629	ART. 1/120: OBSTRUYE EL TRANSITO	1
B 587693	ART. 1/103/2B: Exceso de velocidad	8	B584629	ART. 1/110: EST PROHIBIDO O ZONAS DE CARGA	2
B 588307	ART. 1/103/2A: Exceso de velocidad	5	B585626	ART. 1/103/2B: Exceso de velocidad	8
B 588547	ART. 1/103/2A: Exceso de velocidad	5	B585639	ART. 1/103/2B: Exceso de velocidad	8
B 588644	ART. 1/103/2A: Exceso de velocidad	5	B585942	ART. 1/103/2A: Exceso de velocidad	5
B 589591	ART. 1/103/2A: Exceso de velocidad	5	B586055	ART. 1/103/2B: Exceso de velocidad	8
B 593059	ART. 1/110: EST PROHIBIDO O ZONAS DE CARGA	2	B586706	ART. 1/106: Cruzar o girar con luz roja	5
B 805693	ART. 1/103/2B: Exceso de velocidad	8	B587551	ART. 1/110/A: EST. SIN ABONAR TARIFA	2
B 805727	ART. 1/103/2A: Exceso de velocidad	5	B587551	ART. 1/110/A: EST. SIN ABONAR TARIFA	2
B107737	ART. 1/103/2A: Exceso de velocidad	5	B588194	ART. 1/103/2A: Exceso de velocidad	5
B125792	ART. 1/106: Cruzar o girar con luz roja	5	B588644	ART. 1/103/2A: Exceso de velocidad	5
B126255	ART. 1/103/2C: Exceso de velocidad	12	B588993	ART. 1/110: EST PROHIBIDO O ZONAS DE CARGA	2
B126255	ART. 1/103/2A: Exceso de velocidad	5	B589290	ART. 1/110: EST PROHIBIDO O ZONAS DE CARGA	2
b132958	ART. 1/110: EST PROHIBIDO O ZONAS DE CARGA	2	B590046	ART. 1/103/2A: Exceso de velocidad	5
B133587	ART. 1/35: PLACAS MAL ESTADO O NO VISIBLE	0,99	B590866	ART. 1/110/A: EST. SIN ABONAR TARIFA	2
B134363	ART. 1/110/A: EST. SIN ABONAR TARIFA	2	B590939	ART. 1/103/2A: Exceso de velocidad	5
B135891	ART. 1/110: EST PROHIBIDO O ZONAS DE CARGA	2	B591033	ART. 1/103/2A: Exceso de velocidad	5
B141388	ART. 1/103/2A: Exceso de velocidad	5	B591336	ART. 1/110: EST PROHIBIDO O ZONAS DE CARGA	2
B146821	ART. 1/106: Cruzar o girar con luz roja	5	B592007	ART. 1/110: EST PROHIBIDO O ZONAS DE CARGA	2
B207552	ART. 1/110: EST PROHIBIDO O ZONAS DE CARGA	2	B592085	ART. 1/103/2B: Exceso de velocidad	8
B208818	ART. 1/103/2C: Exceso de velocidad	12	B710827	ART. 1/110/A: EST. SIN ABONAR TARIFA	2
B209505	ART. 1/110/A: EST. SIN ABONAR TARIFA	2	B714617	ART. 1/103/2A: Exceso de velocidad	5
B211636	ART. 1/103/2B: Exceso de velocidad	8	B802915	ART. 1/110: EST PROHIBIDO O ZONAS DE CARGA	2
B302796	ART. 1/106: Cruzar o girar con luz roja	5	B804971	ART. 1/110/A: EST. SIN ABONAR TARIFA	2
B303041	ART. 1/103/2A: Exceso de velocidad	5	BAA 1103	ART. 1/110: EST PROHIBIDO O ZONAS DE CARGA	2
B305169	ART. 1/110: EST PROHIBIDO O ZONAS DE CARGA	2	BAA 1103	ART. 01/3: DESOB A SEÑALIZACIÓN	1,48
B305441	ART. 1/110/A: EST. SIN ABONAR TARIFA	2	BAA 2897	ART. 1/103/2A: Exceso de velocidad	5
B401239	ART. 1/103/2B: Exceso de velocidad	8	BAA 3157	ART. 1/103/2A: Exceso de velocidad	5
B501074	ART. 1/103/2B: Exceso de velocidad	8	BAA 3504	ART. 1/103/2A: Exceso de velocidad	5
B511532	ART. 1/110/A: EST. SIN ABONAR TARIFA	2	BAA 4045	ART. 1/103/2A: Exceso de velocidad	5
B520360	ART. 1/110/A: EST. SIN ABONAR TARIFA	2	BAA0140	ART. 1/120: OBSTRUYE EL TRANSITO	1
B523753	ART. 1/103/2A: Exceso de velocidad	5	BAA0855	Art. 4/4/2: Conduce manipulando celular	3
B528451	ART. 1/110: EST PROHIBIDO O ZONAS DE CARGA	2	BAA1578	ART. 1/103/2A: Exceso de velocidad	5
B535405	ART. 1/148/3: SIN CINTURON DE SEG	1,48	BAA1848	ART. 1/110/B: TICKET VENCIDO	1
B541603	ART. 1/103/2A: Exceso de velocidad	5	BAA3156	ART. 1/103/2A: Exceso de velocidad	5
B542322	ART. 1/103/2A: Exceso de velocidad	5			

BAA3905	ART. 1/103/2A: Exceso de velocidad	5
BAA4045	ART. 1/103/2A: Exceso de velocidad	5
BAL 0221	ART. 1/103/2A: Exceso de velocidad	5
BAL 1434	ART. 1/103/2A: Exceso de velocidad	5
BAL 1677	ART. 1/110: EST PROHIBIDO O ZONAS DE CARGA	2
BAL 1967	ART. 1/110: EST PROHIBIDO O ZONAS DE CARGA	2
BAL 2227	ART. 1/103/2A: Exceso de velocidad	5
BAL1252	ART. 1/106: Cruzar o girar con luz roja	5
BAL1489	Art. 4/4/2: Conduce manipulando celular	3
BAL1656	ART. 1/110: EST PROHIBIDO O ZONAS DE CARGA	2
BAL1665	ART. 1/110/A: EST. SIN ABONAR TARIFA	2
BAL1879	ART. 1/106: Cruzar o girar con luz roja	5
BAL1971	ART. 1/110: EST PROHIBIDO O ZONAS DE CARGA	2
BAI2442	ART. 1/103/2A: Exceso de velocidad	5
BBA 0936	ART. 1/103/2A: Exceso de velocidad	5
BBR 882	ART. 1/106: Cruzar o girar con luz roja	5
BBU 989	ART. 1/103/2A: Exceso de velocidad	5
BBU703	ART. 1/8/2: LICENCIA NO HABILITADA	2,47
BBU703	ART. 01/2: DESOB A DISPOSICION	1,48
BCA0421	ART. 1/103/2A: Exceso de velocidad	5
BCC692	ART. 1/106: Cruzar o girar con luz roja	5
BCJ791	ART. 1/98: GIRO EN LUGAR PROHIBIDO	1
BCL 373	ART. 1/103/2A: Exceso de velocidad	5
BCX 931	ART. 1/103/2C: Exceso de velocidad	12
BCX931	ART. 1/103/2A: Exceso de velocidad	5
BCZ263	ART. 1/103/2B: Exceso de velocidad	8
BCZ865	ART. 1/106: Cruzar o girar con luz roja	5
BCZ865	ART. 1/170: CIRCULAR SIN CASCO	4
BCZ865	ART. 1/103/2B: Exceso de velocidad	8
BDA 074	ART. 1/106: Cruzar o girar con luz roja	5
BDA 277	ART. 1/103/2B: Exceso de velocidad	8
BDG 827	ART. 1/34: SIN PLACAS DE MATRICULA	0,99
BDO 314	ART. 1/103/2C: Exceso de velocidad	12
BDQ 382	ART. 1/103/2A: Exceso de velocidad	5
BDR 506	ART. 1/103/2A: Exceso de velocidad	5
BDR 783	ART. 1/103/2A: Exceso de velocidad	5
BDR 783	ART. 1/103/2A: Exceso de velocidad	5
BDR783	ART. 1/103/2A: Exceso de velocidad	5
BDR783	ART. 1/103/2B: Exceso de velocidad	8
BDW 971	ART. 1/103/2A: Exceso de velocidad	5
BEA 0529	ART. 1/103/2A: Exceso de velocidad	5
BEA 3755	ART. 1/103/2B: Exceso de velocidad	8
BEA 4735	ART. 1/110: EST PROHIBIDO O ZONAS DE CARGA	2
BEA 5289	ART. 1/110: EST PROHIBIDO O ZONAS DE CARGA	2
BEA 5496	ART. 1/110: EST PROHIBIDO O ZONAS DE CARGA	2
BEA 5695	ART. 1/103/2A: Exceso de velocidad	5
BEA 5804	ART. 1/103/2A: Exceso de velocidad	5
BEA 6389	Art. 4/4/2: Conduce manipulando celular	3
BEA 7273	ART. 1/110: EST PROHIBIDO O ZONAS DE CARGA	2
BEA 7770	ART. 1/103/2A: Exceso de velocidad	5
BEA 9992	ART. 1/103/2A: Exceso de velocidad	5
BEA0598	ART. 1/103/2B: Exceso de velocidad	8
BEA0811	ART. 1/103/2A: Exceso de velocidad	5
BEA1032	ART. 1/103/2A: Exceso de velocidad	5
BEA1149	ART. 1/103/2A: Exceso de velocidad	5
BEA1161	ART. 1/103/2A: Exceso de velocidad	5
BEA1524	ART. 1/103/2B: Exceso de velocidad	8
BEA1524	ART. 1/103/2A: Exceso de velocidad	5
BEA1532	ART. 1/103/2A: Exceso de velocidad	5
BEA2412	ART. 1/103/2A: Exceso de velocidad	5
BEA2767	ART. 1/106: Cruzar o girar con luz roja	5
BEA2797	ART. 1/103/2A: Exceso de velocidad	5
BEA3429	ART. 1/103/2A: Exceso de velocidad	5
BEA3601	ART. 1/103/2A: Exceso de velocidad	5
BEA4047	ART. 1/106: Cruzar o girar con luz roja	5
BEA5514	ART. 1/106: Cruzar o girar con luz roja	5
BEA5528	ART. 1/103/2A: Exceso de velocidad	5
BEA6705	ART. 1/103/2B: Exceso de velocidad	8
BEA6705	ART. 1/103/2A: Exceso de velocidad	5

BEA7135	ART. 1/103/2B: Exceso de velocidad	8
BEA7829	ART. 1/103/2A: Exceso de velocidad	5
BEA9896	ART. 1/103/2A: Exceso de velocidad	5
BEB 0104	ART. 1/110/A: EST. SIN ABONAR TARIFA	2
BEB 0224	ART. 1/103/2A: Exceso de velocidad	5
BEB 0408	ART. 1/103/2A: Exceso de velocidad	5
BEB 1284	ART. 1/103/2A: Exceso de velocidad	5
BEB 1792	ART. 1/103/2A: Exceso de velocidad	5
BEB 1794	ART. 1/103/2A: Exceso de velocidad	5
BEB 2071	ART. 1/103/2A: Exceso de velocidad	5
BEB 2168	ART. 1/103/2A: Exceso de velocidad	5
BEB 2388	ART. 1/103/2A: Exceso de velocidad	5
BEB 2569	ART. 1/103/2B: Exceso de velocidad	8
BEB 3250	ART. 1/103/2A: Exceso de velocidad	5
BEB0400	ART. 1/103/2B: Exceso de velocidad	8
BEB0528	ART. 1/103/2A: Exceso de velocidad	5
BEB0647	ART. 1/148/3: SIN CINTURON DE SEG	1,48
BEB0850	ART. 1/103/2A: Exceso de velocidad	5
BEB1580	ART. 1/110/A: EST. SIN ABONAR TARIFA	2
BEB1611	ART. 1/103/2A: Exceso de velocidad	5
BEB1897	ART. 1/103/2A: Exceso de velocidad	5
BEB2263	ART. 1/103/2A: Exceso de velocidad	5
BEB2357	ART. 1/103/2A: Exceso de velocidad	5
BEB2372	ART. 1/103/2A: Exceso de velocidad	5
BEB2588	ART. 1/106: Cruzar o girar con luz roja	5
BEB2593	ART. 1/103/2A: Exceso de velocidad	5
BEB2641	ART. 1/110/A: EST. SIN ABONAR TARIFA	2
BEB2807	ART. 1/103/2A: Exceso de velocidad	5
BEB2902	ART. 1/103/2C: Exceso de velocidad	12
BEG 107	ART. 1/103/2A: Exceso de velocidad	5
BEH 841	ART. 1/106: Cruzar o girar con luz roja	5
BEH 841	ART. 1/103/2A: Exceso de velocidad	5
BEL 679	ART. 1/103/2A: Exceso de velocidad	5
BEO 630	ART. 1/103/2A: Exceso de velocidad	5
BEO 978	ART. 1/103/2A: Exceso de velocidad	5
BEO 978	ART. 1/103/2B: Exceso de velocidad	8
BEO782	ART. 1/106: Cruzar o girar con luz roja	5
BEO782	ART. 1/170: CIRCULAR SIN CASCO	2
BET 336	ART. 1/103/2B: Exceso de velocidad	8
BEW 404	ART. 1/65: CIRCULA EN SENTIDO CONTRARIO	0,99
BEW 404	ART. 1/8/1: CONDUCE SIN LICENCIA	8
BEX 883	ART. 1/103/2A: Exceso de velocidad	5
BEZ 471	ART. 1/103/2A: Exceso de velocidad	5
BEZ 471	ART. 1/103/2A: Exceso de velocidad	5
BEZ 577	ART. 1/8/1: CONDUCE SIN LICENCIA	8
BEZ 577	ART. 1/170: CIRCULAR SIN CASCO	2
BEZ897	ART. 1/8/2: LICENCIA NO HABILITADA	2,47
BFA 0366	ART. 1/103/2A: Exceso de velocidad	5
BFA 920	ART. 1/106: Cruzar o girar con luz roja	5
BFA0197	ART. 1/103/2A: Exceso de velocidad	5
BFA160	ART. 1/103/2A: Exceso de velocidad	5
BFB 778	ART. 1/5/C: EST. SOBRE ACERA	4
BFB940	ART. 1/103/2A: Exceso de velocidad	5
BFC 316	ART. 1/106: Cruzar o girar con luz roja	5
BFE 388	ART. 1/103/2A: Exceso de velocidad	5
BFE336	ART. 1/103/2A: Exceso de velocidad	5
BFE534	ART. 1/106: Cruzar o girar con luz roja	5
BFJ 823	ART. 1/103/2A: Exceso de velocidad	5
BFJ 823	ART. 1/103/2A: Exceso de velocidad	5
BFJ823	ART. 1/103/2A: Exceso de velocidad	5
BFJ823	ART. 1/103/2A: Exceso de velocidad	5
BGA 0880	ART. 1/103/2B: Exceso de velocidad	8
BGA0719	ART. 1/103/2B: Exceso de velocidad	8
BIM 1552	ART. 1/103/2A: Exceso de velocidad	5
CAA 4433	ART. 1/103/2A: Exceso de velocidad	5
CAA 7731	ART. 1/103/2A: Exceso de velocidad	5
CAA 9348	ART. 1/110: EST PROHIBIDO O ZONAS DE CARGA	2
CAA1800	ART. 1/103/2A: Exceso de velocidad	5
CAA3226	ART. 1/103/2A: Exceso de velocidad	5
CAA4550	ART. 1/103/2A: Exceso de velocidad	5
CAA4917	ART. 1/110/A: EST. SIN ABONAR TARIFA	2
CAA5101	ART. 1/106: Cruzar o girar con luz roja	5
CAA5686	ART. 1/103/2A: Exceso de velocidad	5
CAA5712	ART. 1/103/2A: Exceso de velocidad	5
CAA6872	ART. 1/103/2A: Exceso de velocidad	5
CAA6937	ART. 1/103/2C: Exceso de velocidad	12



CAA8629	ART. 1/103/2A: Exceso de velocidad	5
CAB 1504	ART. 1/103/2A: Exceso de velocidad	5
CAB 2013	ART. 1/139: CONDUCE CON IMPRUDENCIA	1,48
CAB1093	ART. 1/110/A: EST. SIN ABONAR TARIFA	2
CAB1504	ART. 1/103/2A: Exceso de velocidad	5
CAB1598	ART. 1/103/2A: Exceso de velocidad	5
CAB1745	ART. 1/103/2A: Exceso de velocidad	5
CAC 435	ART. 1/106: Cruzar o girar con luz roja	5
CAF 893	ART. 1/139: CONDUCE CON IMPRUDENCIA	1,48
CAH058	ART. 1/106: Cruzar o girar con luz roja	5
CAJ 1747	ART. 1/103/2A: Exceso de velocidad	5
CAJ 4934	ART. 1/103/2B: Exceso de velocidad	8
CAL1050	ART. 1/106: Cruzar o girar con luz roja	5
CBB 0233	ART. 1/110: EST PROHIBIDO O ZONAS DE CARGA	2
CBB 1693	ART. 1/103/2A: Exceso de velocidad	5
CBB 2051	ART. 1/103/2B: Exceso de velocidad	8
CBB 2232	ART. 1/110: EST PROHIBIDO O ZONAS DE CARGA	2
CBB 3364	ART. 1/103/2A: Exceso de velocidad	5
CBB 3549	ART. 1/103/2B: Exceso de velocidad	8
CBB 3937	ART. 1/103/2A: Exceso de velocidad	5
CBB 4142	ART. 1/103/2A: Exceso de velocidad	5
CBB0928	ART. 1/103/2A: Exceso de velocidad	5
CBB1617	ART. 1/110/A: EST. SIN ABONAR TARIFA	2
CBB2057	ART. 1/110/A: EST. SIN ABONAR TARIFA	2
CBB4542	ART. 1/110/A: EST. SIN ABONAR TARIFA	2
CBB5007	ART. 1/110/A: EST. SIN ABONAR TARIFA	2
CCA 5800	Art. 4/4/2: Conduce manipulando celular	3
CCA 5997	ART. 1/106: Cruzar o girar con luz roja	5
CCA 7378	ART. 1/103/2A: Exceso de velocidad	5
CCA 9933	ART. 1/103/2A: Exceso de velocidad	5
CCA4942	ART. 1/110/A: EST. SIN ABONAR TARIFA	2
CCA9933	ART. 1/103/2A: Exceso de velocidad	5
CCB 5392	ART. 1/103/2A: Exceso de velocidad	5
CCB 5624	ART. 1/106: Cruzar o girar con luz roja	5
CCB 6018	ART. 1/103/2A: Exceso de velocidad	5
CCM 2864	ART. 1/103/2B: Exceso de velocidad	8
CTP1040	ART. 1/106: Cruzar o girar con luz roja	5
DAA 717	ART. 1/103/2A: Exceso de velocidad	5
DAA1030	ART. 1/110/A: EST. SIN ABONAR TARIFA	2
DAA6382	ART. 1/110/B: TICKET VENCIDO	1
DAA7988	ART. 1/106: Cruzar o girar con luz roja	5
DAB 1788	ART. 1/110: EST PROHIBIDO O ZONAS DE CARGA	2
DAB 5589	ART. 1/110: EST PROHIBIDO O ZONAS DE CARGA	2
DAB 6071	ART. 1/103/2A: Exceso de velocidad	5
DAB 6831	ART. 1/103/2A: Exceso de velocidad	5
DAB 6921	ART. 1/103/2A: Exceso de velocidad	5
DAB1788	ART. 1/103/2A: Exceso de velocidad	5
DAB3184	ART. 1/103/2A: Exceso de velocidad	5
DAB4024	ART. 1/103/2A: Exceso de velocidad	5
DAB6277	ART. 1/110/B: TICKET VENCIDO	1
DAB6908	ART. 1/106: Cruzar o girar con luz roja	5
DAI 518	ART. 1/103/2B: Exceso de velocidad	8
DAI 518	ART. 1/103/2B: Exceso de velocidad	8
DAI 518	ART. 1/103/2A: Exceso de velocidad	5
DAI 518	ART. 1/103/2A: Exceso de velocidad	5
DAJ 863	ART. 1/103/2C: Exceso de velocidad	12
DAT285	ART. 1/103/2A: Exceso de velocidad	5
DAY 0926	ART. 1/103/2B: Exceso de velocidad	8
DCC0695	ART. 1/110: EST PROHIBIDO O ZONAS DE CARGA	2
DME 0064	ART. 1/110: EST PROHIBIDO O ZONAS DE CARGA	2
DME0101	ART. 1/103/2A: Exceso de velocidad	5
DVE1215	ART. 1/110/A: EST. SIN ABONAR TARIFA	2
EAG 508	ART. 1/103/2A: Exceso de velocidad	5
EAU089	ART. 1/106: Cruzar o girar con luz roja	5
EBC 110	ART. 1/103/2A: Exceso de velocidad	5
EBL 0085	ART. 1/103/2A: Exceso de velocidad	5
EBL 0085	ART. 1/106: Cruzar o girar con luz roja	5
EBL0085	ART. 1/103/2A: Exceso de velocidad	5
EBN 0517	ART. 1/103/2A: Exceso de velocidad	5
EBN 517	ART. 1/103/2A: Exceso de velocidad	5

EDI 0362	ART. 1/110: EST PROHIBIDO O ZONAS DE CARGA	2
EMA 2631	ART. 1/103/2A: Exceso de velocidad	5
EMA 2631	ART. 1/35: PLACAS MAL ESTADO O NO VISIBLE	0,99
EMA 5846	ART. 1/108/2A: ESTACIONAMIENTO A CONTRAMANO	4
EMA3000	ART. 1/103/2B: Exceso de velocidad	8
EMA9240	ART. 1/106: Cruzar o girar con luz roja	5
EMB 0971	ART. 1/106: Cruzar o girar con luz roja	5
EMB 1863	ART. 1/106: Cruzar o girar con luz roja	5
EMB 5013	ART. 1/106: Cruzar o girar con luz roja	5
EMB6289	ART. 1/110/A: EST. SIN ABONAR TARIFA	2
EMB6383	ART. 1/110/A: EST. SIN ABONAR TARIFA	2
EMB7048	ART. 1/103/2B: Exceso de velocidad	8
EMB9720	ART. 1/106: Cruzar o girar con luz roja	5
EMC 1753	ART. 1/110: EST PROHIBIDO O ZONAS DE CARGA	2
EMC 2208	ART. 1/103/2A: Exceso de velocidad	5
EMC 3003	ART. 1/111/A: ESTACIONAR EN DOBLE FILA	5
EMC1248	ART. 1/103/2A: Exceso de velocidad	5
EPH 878	ART. 1/140/1B: CONDICIONES ANTIRREGLAMENTARIA	1
EPH 878	ART. 01/2: DESOB A DISPOSICION	1,48
ERB 0772	ART. 1/103/2A: Exceso de velocidad	5
ERB 3723	ART. 1/103/2A: Exceso de velocidad	5
ERB1387	ART. 1/103/2A: Exceso de velocidad	5
FAD 961	ART. 1/103/2A: Exceso de velocidad	5
FAD 961	ART. 1/103/2B: Exceso de velocidad	8
FAK 9772	ART. 1/103/2B: Exceso de velocidad	8
FAK0916	ART. 1/106: Cruzar o girar con luz roja	5
FAR504	ART. 1/106: Cruzar o girar con luz roja	5
FRA 2692	ART. 1/103/2A: Exceso de velocidad	5
FRA4195	ART. 1/106: Cruzar o girar con luz roja	5
FRB6446	ART. 1/110/A: EST. SIN ABONAR TARIFA	2
FRB7599	ART. 1/103/2A: Exceso de velocidad	5
FRD 1881	ART. 1/103/2A: Exceso de velocidad	5
FRD 1939	ART. 1/103/2A: Exceso de velocidad	5
FRD 2785	ART. 1/110: EST PROHIBIDO O ZONAS DE CARGA	2
FRD 3322	ART. 1/110: EST PROHIBIDO O ZONAS DE CARGA	2
FRD 7920	ART. 1/110: EST PROHIBIDO O ZONAS DE CARGA	2
FRD 9993	ART. 1/110: EST PROHIBIDO O ZONAS DE CARGA	2
FRD1085	ART. 1/110/A: EST. SIN ABONAR TARIFA	2
FRF 3000	ART. 1/103/2C: Exceso de velocidad	12
FRF 5926	ART. 1/103/2B: Exceso de velocidad	8
FRF1111	ART. 1/103/2A: Exceso de velocidad	5
FRF1310	ART. 1/110/A: EST. SIN ABONAR TARIFA	2
FRF1330	ART. 1/103/2A: Exceso de velocidad	5
FRF5279	ART. 1/106: Cruzar o girar con luz roja	5
FRF5496	ART. 1/110/A: EST. SIN ABONAR TARIFA	2
FRF6128	ART. 1/110/A: EST. SIN ABONAR TARIFA	2
GAA 9538	ART. 1/103/2A: Exceso de velocidad	5
GAA 9842	ART. 1/110: EST PROHIBIDO O ZONAS DE CARGA	2
GAB 2395	ART. 1/106: Cruzar o girar con luz roja	5
GAB 3639	ART. 1/110: EST PROHIBIDO O ZONAS DE CARGA	2
GAB 4420	ART. 1/103/2B: Exceso de velocidad	8
GAB 4420	ART. 1/103/2B: Exceso de velocidad	8
GAB 6265	ART. 1/110: EST PROHIBIDO O ZONAS DE CARGA	2
GAB2448	ART. 1/103/2A: Exceso de velocidad	5
GAB3443	ART. 1/103/2A: Exceso de velocidad	5
GAB6288	ART. 1/103/2A: Exceso de velocidad	5
GAB7969	ART. 1/103/2A: Exceso de velocidad	5
GBA1496	ART. 1/103/2A: Exceso de velocidad	5
GBA1496	ART. 1/103/2B: Exceso de velocidad	8
GBA4374	ART. 1/106: Cruzar o girar con luz roja	5
GBA6338	ART. 1/103/2A: Exceso de velocidad	5
GBG 539	ART. 1/103/2A: Exceso de velocidad	5
GBJ 360	ART. 1/103/2A: Exceso de velocidad	5
GBJ 360	ART. 1/103/2A: Exceso de velocidad	5
GBJ917	ART. 1/103/2A: Exceso de velocidad	5



GBM227	ART. 1/103/2A: Exceso de velocidad	5
GEA 281	ART. 1/170: CIRCULAR SIN CASCO	2
HAA 3181	ART. 1/103/2A: Exceso de velocidad	5
HAA 3212	ART. 1/110: EST PROHIBIDO O ZONAS DE CARGA	2
HAA 3442	ART. 1/148/3: SIN CINTURON DE SEG	1,48
HAA2164	ART. 1/103/2A: Exceso de velocidad	5
HAA3785	ART. 1/111/A: ESTACIONAR EN DOBLE FILA	5
HAB 4718	ART. 1/103/2A: Exceso de velocidad	5
HAB 5436	ART. 1/106: Cruzar o girar con luz roja	5
HAB4444	ART. 1/110/A: EST. SIN ABONAR TARIFA	2
HAB7536	ART. 1/103/2A: Exceso de velocidad	5
HAC 1626	ART. 1/103/2A: Exceso de velocidad	5
HAC 2373	ART. 1/103/2A: Exceso de velocidad	5
HAC 2414	ART. 1/103/2A: Exceso de velocidad	5
HAC 3799	ART. 1/103/2A: Exceso de velocidad	5
HAC 4861	ART. 1/103/2A: Exceso de velocidad	5
HAC 5443	ART. 1/103/2A: Exceso de velocidad	5
HAC4675	ART. 1/103/2B: Exceso de velocidad	8
HAC5509	ART. 1/103/2A: Exceso de velocidad	5
HAF198	ART. 1/110/A: EST. SIN ABONAR TARIFA	2
HAF198	ART. 1/110/A: EST. SIN ABONAR TARIFA	2
HAP 465	ART. 1/110/A: EST. SIN ABONAR TARIFA	2
HAT996	ART. 1/103/2A: Exceso de velocidad	5
HAU615	ART. 1/103/2A: Exceso de velocidad	5
HAX307	ART. 1/103/2A: Exceso de velocidad	5
HBB 329	ART. 1/103/2A: Exceso de velocidad	5
HBD 525	ART. 1/103/2A: Exceso de velocidad	5
HBD881	ART. 1/103/2A: Exceso de velocidad	5
HBE990	ART. 1/110/A: EST. SIN ABONAR TARIFA	2
HBH 346	ART. 1/103/2A: Exceso de velocidad	5
HDI1006	ART. 1/103/2A: Exceso de velocidad	5
HIA 8448	ART. 1/103/2A: Exceso de velocidad	5
HIA 8448	ART. 1/103/2B: Exceso de velocidad	8
HIA8448	ART. 1/103/2A: Exceso de velocidad	5
HIA8448	ART. 1/103/2B: Exceso de velocidad	8
HIB 5969	ART. 1/103/2A: Exceso de velocidad	5
HIB 7829	ART. 1/103/2A: Exceso de velocidad	5
HIB5969	ART. 1/106: Cruzar o girar con luz roja	5
HII 781	ART. 1/106: Cruzar o girar con luz roja	5
HII 781	ART. 1/172: CARGA AFECTA ESTABILIDAD	0,99
HKO 800	ART. 1/103/2A: Exceso de velocidad	5
HKU 878	ART. 1/103/2B: Exceso de velocidad	8
HKU800	ART. 1/103/2A: Exceso de velocidad	5
HLJ315	ART. 1/106: Cruzar o girar con luz roja	5
IAA 6242	ART. 1/103/2A: Exceso de velocidad	5
IAB 6158	ART. 1/106: Cruzar o girar con luz roja	5
IAB4137	ART. 1/106: Cruzar o girar con luz roja	5
IAC 7773	ART. 1/103/2A: Exceso de velocidad	5
IAD 9030	ART. 1/110: EST PROHIBIDO O ZONAS DE CARGA	2
IAD 9812	ART. 1/110: EST PROHIBIDO O ZONAS DE CARGA	2
IAD7955	ART. 1/106: Cruzar o girar con luz roja	5
IAE 1855	ART. 1/110: EST PROHIBIDO O ZONAS DE CARGA	2
IAE 2564	ART. 1/103/2A: Exceso de velocidad	5
IAE 5352	ART. 1/103/2B: Exceso de velocidad	8
IAE 5646	ART. 1/103/2B: Exceso de velocidad	8
IAE 7798	ART. 1/110: EST PROHIBIDO O ZONAS DE CARGA	2
IAE1432	ART. 1/106: Cruzar o girar con luz roja	5
IAE1787	ART. 1/110/A: EST. SIN ABONAR TARIFA	2
IAE2870	ART. 1/106: Cruzar o girar con luz roja	5
IAE7723	ART. 1/103/2A: Exceso de velocidad	5
IAE8628	ART. 1/103/2A: Exceso de velocidad	5
IAE9058	ART. 1/103/2A: Exceso de velocidad	5
IAF 5526	ART. 1/103/2A: Exceso de velocidad	5
IAF 5760	ART. 1/103/2A: Exceso de velocidad	5
IAF4269	ART. 1/103/2A: Exceso de velocidad	5
IAF4269	ART. 1/103/2A: Exceso de velocidad	5
IAF5411	ART. 1/110/A: EST. SIN ABONAR TARIFA	2
IAF5760	ART. 1/103/2B: Exceso de velocidad	8
IBO760	ART. 1/103/2B: Exceso de velocidad	8
ICJ 191	ART. 1/103/2A: Exceso de velocidad	5
ICJ191	ART. 1/103/2A: Exceso de velocidad	5
ICJ191	ART. 1/103/2A: Exceso de velocidad	5

ICJ191	ART. 1/103/2A: Exceso de velocidad	5
ICT 9280	ART. 1/103/2A: Exceso de velocidad	5
ICU 2109	ART. 1/103/2A: Exceso de velocidad	5
ICU2109	ART. 1/103/2A: Exceso de velocidad	5
IFB 2356	ART. 1/103/2A: Exceso de velocidad	5
IFB8127	ART. 1/110/A: EST. SIN ABONAR TARIFA	2
IFC 1554	ART. 1/103/2A: Exceso de velocidad	5
IFC 2022	ART. 1/103/2B: Exceso de velocidad	8
IFC1219	ART. 1/110/A: EST. SIN ABONAR TARIFA	2
IFC1527	ART. 1/110/B: TICKET VENCIDO	1
IFC1789	ART. 1/103/2A: Exceso de velocidad	5
IFC2058	ART. 1/110/A: EST. SIN ABONAR TARIFA	2
IFL 266	ART. 1/103/2A: Exceso de velocidad	5
IFN 2814	ART. 1/106: Cruzar o girar con luz roja	5
IFN2696	ART. 1/103/2A: Exceso de velocidad	5
INB0112	ART. 1/106: Cruzar o girar con luz roja	5
JSJ0416	ART. 1/103/2A: Exceso de velocidad	5
JSJ0688	ART. 1/110: EST PROHIBIDO O ZONAS DE CARGA	2
JSJ0736	ART. 1/103/2A: Exceso de velocidad	5
ITU 0026	ART. 1/106: Cruzar o girar con luz roja	5
JYO 8381	ART. 1/110: EST PROHIBIDO O ZONAS DE CARGA	2
JYO0568	ART. 1/103/2A: Exceso de velocidad	5
JYO0568	ART. 1/35: PLACAS MAL ESTADO O NO VISIBLE	0,99
JYO5942	ART. 1/103/2A: Exceso de velocidad	5
JYO6241	ART. 1/103/2A: Exceso de velocidad	5
JYO6474	ART. 1/103/2A: Exceso de velocidad	5
JYO8269	ART. 1/103/2A: Exceso de velocidad	5
JYO9715	ART. 1/103/2A: Exceso de velocidad	5
JYP2080	ART. 1/103/2B: Exceso de velocidad	8
KAL 2011	ART. 1/103/2B: Exceso de velocidad	8
KAL2011	ART. 1/103/2A: Exceso de velocidad	5
KAL2011	ART. 1/103/2A: Exceso de velocidad	5
KCA 1361	ART. 1/106: Cruzar o girar con luz roja	5
KCA 3697	ART. 1/103/2B: Exceso de velocidad	8
KCA 374	ART. 1/103/2B: Exceso de velocidad	8
KCA 4662	ART. 1/103/2B: Exceso de velocidad	8
KCA2794	ART. 1/110/A: EST. SIN ABONAR TARIFA	2
KCA2996	ART. 1/103/2A: Exceso de velocidad	5
KCA3287	ART. 1/103/2C: Exceso de velocidad	12
KCA4971	ART. 1/110/A: EST. SIN ABONAR TARIFA	2
KDA 5847	ART. 1/110: EST PROHIBIDO O ZONAS DE CARGA	2
KDA 6935	ART. 1/103/2A: Exceso de velocidad	5
KDA 7779	ART. 1/110: EST PROHIBIDO O ZONAS DE CARGA	2
KDA7186	ART. 1/103/2A: Exceso de velocidad	5
KDA7575	ART. 1/103/2C: Exceso de velocidad	12
KDN 946	ART. 1/103/2A: Exceso de velocidad	5
KMA 9008	ART. 1/34: SIN PLACAS DE MATRICULA	0,99
KMA1454	ART. 1/103/2A: Exceso de velocidad	5
KMA2001	ART. 1/103/2A: Exceso de velocidad	5
KMA2650	ART. 1/106: Cruzar o girar con luz roja	5
KMA5492	ART. 1/110/A: EST. SIN ABONAR TARIFA	2
KMB 6178	ART. 1/97: CAMBIO DE FRENTE PROHIBIDO	1
KMB 8127	ART. 1/103/2B: Exceso de velocidad	8
KMB 8984	ART. 1/103/2A: Exceso de velocidad	5
KMB4444	ART. 1/103/2A: Exceso de velocidad	5
KMB8192	ART. 1/103/2A: Exceso de velocidad	5
KMB9466	ART. 1/103/2A: Exceso de velocidad	5
KMB9539	ART. 1/103/2A: Exceso de velocidad	5
KMB9549	ART. 1/103/2A: Exceso de velocidad	5
KMB9562	ART. 1/103/2A: Exceso de velocidad	5
KMC 1088	ART. 1/103/2B: Exceso de velocidad	8
KMC 2035	ART. 1/111/A: ESTACIONAR EN DOBLE FILA	5
KMC 2035	ART. 1/112: EST MOTOR ENCENDIDO	0,59
KMC 2314	ART. 1/103/2A: Exceso de velocidad	5
KMC1810	ART. 1/103/2A: Exceso de velocidad	5
KMC1810	ART. 1/103/2A: Exceso de velocidad	5
KMC2209	ART. 1/103/2B: Exceso de velocidad	8
KMC4265	ART. 1/103/2A: Exceso de velocidad	5
KMC4343	ART. 1/103/2C: Exceso de velocidad	12
KMT465	ART. 1/103/2A: Exceso de velocidad	5
kmz 105	ART. 1/103/2B: Exceso de velocidad	8
KMZ 105	ART. 1/103/2C: Exceso de velocidad	12

KMZ105	ART. 1/103/2C: Exceso de velocidad	12	LCB4676	ART. 1/103/2C: Exceso de velocidad	12
KSC1321	ART. 1/103/2A: Exceso de velocidad	5	LDA 4639	ART. 1/106: Cruzar o girar con luz roja	5
KSC1435	ART. 1/120: OBSTRUYE EL TRANSITO	1	LDA 5125	ART. 1/103/2A: Exceso de velocidad	5
LAA 6905	ART. 1/103/2A: Exceso de velocidad	5	LDA 5625	ART. 1/103/2A: Exceso de velocidad	5
LAA 9723	ART. 1/106: Cruzar o girar con luz roja	5	LDA 6317	ART. 1/103/2A: Exceso de velocidad	5
LAA2066	ART. 1/106: Cruzar o girar con luz roja	5	LDA 6402	ART. 1/106: Cruzar o girar con luz roja	5
LAA4595	ART. 1/110/A: EST. SIN ABONAR TARIFA	2	LDA 6985	ART. 1/103/2A: Exceso de velocidad	5
LAA4595	ART. 1/110/A: EST. SIN ABONAR TARIFA	2	LDA 8163	ART. 1/148/3: SIN CINTURON DE SEG	1,48
LAA5328	ART. 1/106: Cruzar o girar con luz roja	5	LDA 8488	ART. 1/5/C: EST. SOBRE ACERA	4
LAA9729	ART. 1/110: EST PROHIBIDO O ZONAS DE CARGA	2	LDA 8925	ART. 1/103/2A: Exceso de velocidad	5
LAB 2386	ART. 1/103/2A: Exceso de velocidad	5	LDA 9038	ART. 1/103/2A: Exceso de velocidad	5
LAB 2579	ART. 1/106: Cruzar o girar con luz roja	5	LDA3528	ART. 1/110/A: EST. SIN ABONAR TARIFA	2
LAB 4677	ART. 1/148/3: SIN CINTURON DE SEG	1,48	LDA3947	ART. 1/103/2A: Exceso de velocidad	5
LAB 7330	ART. 1/110: EST PROHIBIDO O ZONAS DE CARGA	2	LDA8522	ART. 1/106: Cruzar o girar con luz roja	5
LAB 9610	ART. 1/103/2A: Exceso de velocidad	5	LDB 2703	ART. 1/110: EST PROHIBIDO O ZONAS DE CARGA	2
LAB1028	ART. 1/103/2A: Exceso de velocidad	5	LDB 3824	ART. 1/103/2A: Exceso de velocidad	5
LAB1183	ART. 1/103/2A: Exceso de velocidad	5	LDB 4498	ART. 1/103/2A: Exceso de velocidad	5
LAB2097	ART. 1/103/2A: Exceso de velocidad	5	LDB 4498	ART. 1/103/2A: Exceso de velocidad	5
LAB2937	ART. 1/103/2A: Exceso de velocidad	5	LDB 5515	ART. 1/110: EST PROHIBIDO O ZONAS DE CARGA	2
LAB3417	ART. 1/111/A: ESTACIONAR EN DOBLE FILA	5	LDB5693	ART. 1/103/2A: Exceso de velocidad	5
LAB4395	ART. 1/103/2A: Exceso de velocidad	5	LDB5991	ART. 1/103/2A: Exceso de velocidad	5
LAB5461	ART. 1/103/2A: Exceso de velocidad	5	LDB6033	ART. 1/103/2A: Exceso de velocidad	5
LAB6287	ART. 1/103/2C: Exceso de velocidad	12	LDF 868	ART. 1/106: Cruzar o girar con luz roja	5
LAB7624	ART. 1/110/A: EST. SIN ABONAR TARIFA	2	LDI1160	ART. 1/103/2A: Exceso de velocidad	5
LAC 2164	ART. 1/103/2A: Exceso de velocidad	5	LDI1160	ART. 1/103/2A: Exceso de velocidad	5
LAC 3167	ART. 1/103/2A: Exceso de velocidad	5	LEA 1463	ART. 1/110: EST PROHIBIDO O ZONAS DE CARGA	2
LAC 3346	ART. 1/110: EST PROHIBIDO O ZONAS DE CARGA	2	LEA 3782	Art. 4/4/2: Conduce manipulando celular	3
LAC 3547	ART. 1/110: EST PROHIBIDO O ZONAS DE CARGA	2	LEA 5552	ART. 1/110: EST PROHIBIDO O ZONAS DE CARGA	2
LAC 5211	ART. 1/103/2C: Exceso de velocidad	12	LFA 2065	ART. 1/103/2A: Exceso de velocidad	5
LAC 7635	ART. 1/103/2A: Exceso de velocidad	5	LFA 3288	ART. 1/103/2B: Exceso de velocidad	8
LAC 8248	ART. 1/103/2A: Exceso de velocidad	5	LFA 5220	ART. 1/103/2A: Exceso de velocidad	5
LAC 9711	ART. 1/103/2B: Exceso de velocidad	8	LEA3610	ART. 1/103/2A: Exceso de velocidad	5
LAC 9973	ART. 1/103/2A: Exceso de velocidad	5	LGA 4661	ART. 1/103/2A: Exceso de velocidad	5
LAC1996	ART. 1/103/2A: Exceso de velocidad	5	LGA1085	ART. 1/110: EST PROHIBIDO O ZONAS DE CARGA	2
LAC2023	ART. 1/103/2A: Exceso de velocidad	5	LHA 1986	ART. 1/110: EST PROHIBIDO O ZONAS DE CARGA	2
LAC3202	ART. 1/106: Cruzar o girar con luz roja	5	LHA 2198	ART. 1/111/A: ESTACIONAR EN DOBLE FILA	5
LAC6885	ART. 1/103/2A: Exceso de velocidad	5	lha 4554	ART. 1/110: EST PROHIBIDO O ZONAS DE CARGA	2
LAC8107	ART. 1/103/2A: Exceso de velocidad	5	LHA 6226	Art. 4/4/2: Conduce manipulando celular	3
LAC8564	ART. 1/110/A: EST. SIN ABONAR TARIFA	2	LHA 7861	ART. 1/111/H: EST PARADA TAXI O BUS	0,99
LAK705	ART. 1/103/2A: Exceso de velocidad	5	LHA 8059	ART. 1/103/2A: Exceso de velocidad	5
LAL 7274	ART. 1/110: EST PROHIBIDO O ZONAS DE CARGA	2	LHA3565	ART. 1/103/2A: Exceso de velocidad	5
LAL6187	ART. 1/103/2A: Exceso de velocidad	5	LHA6170	ART. 1/103/2A: Exceso de velocidad	5
LAL7025	ART. 1/103/2A: Exceso de velocidad	5	LHA7509	ART. 1/103/2A: Exceso de velocidad	5
LAL7260	ART. 1/103/2B: Exceso de velocidad	8	LHA7618	ART. 1/110/A: EST. SIN ABONAR TARIFA	2
LAR 385	ART. 1/103/2A: Exceso de velocidad	5	LJA 2742	ART. 1/106: Cruzar o girar con luz roja	5
LAS454	ART. 1/103/2A: Exceso de velocidad	5	LJA 3125	ART. 1/106: Cruzar o girar con luz roja	5
LAU 469	ART. 1/5/C: EST. SOBRE ACERA	4	LJA 3970	ART. 1/103/2A: Exceso de velocidad	5
LAV 923	ART. 1/103/2A: Exceso de velocidad	5	LKA 1890	ART. 1/103/2C: Exceso de velocidad	12
LBA 8836	ART. 1/103/2B: Exceso de velocidad	8	LKA2855	ART. 1/103/2B: Exceso de velocidad	8
LBA 9834	ART. 1/103/2A: Exceso de velocidad	5	LMA 2258	ART. 1/106: Cruzar o girar con luz roja	5
LBA2429	ART. 1/110/A: EST. SIN ABONAR TARIFA	2	LMA 2378	ART. 1/103/2A: Exceso de velocidad	5
LBA9994	ART. 1/110/B: TICKET VENCIDO	1	LMA 2378	ART. 1/111/C: ESTACIONAR EN CRUCE PEATONAL	0,99
LBB 1653	ART. 1/103/2A: Exceso de velocidad	5	LMA 3559	ART. 1/103/2A: Exceso de velocidad	5
LBB 1847	ART. 1/110: EST PROHIBIDO O ZONAS DE CARGA	2	LMA1858	ART. 1/106: Cruzar o girar con luz roja	5
LBB1490	ART. 1/106: Cruzar o girar con luz roja	5	LMA1884	ART. 1/103/2B: Exceso de velocidad	8
LBI 967	ART. 1/103/2A: Exceso de velocidad	5	LMA3432	ART. 1/103/2A: Exceso de velocidad	5
LBJ484	ART. 1/103/2A: Exceso de velocidad	5	LNA 2409	ART. 1/103/2A: Exceso de velocidad	5
LCA 1146	ART. 1/110: EST PROHIBIDO O ZONAS DE CARGA	2	LQA1449	ART. 1/103/2A: Exceso de velocidad	5
LCA 3243	ART. 1/103/2A: Exceso de velocidad	5	LTP 2217	ART. 1/34: SIN PLACAS DE MATRICULA	0,99
LCA 8935	ART. 1/103/2A: Exceso de velocidad	5	LTP 2217	ART. 1/141: NO LLEVA LIC O DIV	0,99
LCB 1006	ART. 1/103/2A: Exceso de velocidad	5	LTP 3017	ART. 1/106: Cruzar o girar con luz roja	5
LCB 3186	ART. 1/111/I: EST EN ENTRADA GARAJE	0,99	MAA 1100	ART. 1/128/1: CIRC. LUCES APAGADAS	1
LCB 3186	ART. 8/17: VEHICULO GUINCHADO	3	MAA 6786	ART. 1/103/2A: Exceso de velocidad	5
LCB 3955	ART. 1/110: EST PROHIBIDO O ZONAS DE CARGA	2	MAA 8588	ART. 1/106: Cruzar o girar con luz roja	5
LCB 4398	ART. 1/103/2A: Exceso de velocidad	5	MAA1249	ART. 1/39: MATRICULA NO ORIGINAL	0,99
LCB 4664	ART. 1/103/2A: Exceso de velocidad	5	MAA9494	ART. 1/103/2A: Exceso de velocidad	5
LCB1765	ART. 1/106: Cruzar o girar con luz roja	5	MAA9836	ART. 1/103/2A: Exceso de velocidad	5
LCB3093	ART. 1/103/2A: Exceso de velocidad	5	MAB2936	ART. 1/103/2A: Exceso de velocidad	5
LCB3746	ART. 1/103/2A: Exceso de velocidad	5	MAB4741	ART. 1/110/A: EST. SIN ABONAR TARIFA	2



MAB5792	ART. 1/103/2A: Exceso de velocidad	5
MAB6211	ART. 1/110/A: EST. SIN ABONAR TARIFA	2
MAB6216	ART. 1/110/A: EST. SIN ABONAR TARIFA	2
MAB9267	ART. 1/103/2A: Exceso de velocidad	5
MAC 3716	ART. 1/110: EST PROHIBIDO O ZONAS DE CARGA	2
MAC 4172	ART. 1/103/2A: Exceso de velocidad	5
MAC 7790	ART. 1/106: Cruzar o girar con luz roja	5
MAC1366	ART. 1/106: Cruzar o girar con luz roja	5
MAC2207	Art. 4/4/2: Conduce manipulando celular	3
MAC4981	ART. 1/103/2A: Exceso de velocidad	5
MAC5563	ART. 1/103/2A: Exceso de velocidad	5
MAD 5741	ART. 1/110/A: EST. SIN ABONAR TARIFA	2
MAD 6022	ART. 1/106: Cruzar o girar con luz roja	5
MAD 6022	ART. 1/106: Cruzar o girar con luz roja	5
MAD 9048	ART. 1/103/2C: Exceso de velocidad	12
MAD 9509	ART. 1/110/A: EST. SIN ABONAR TARIFA	2
MAD1438	ART. 1/120: OBSTRUYE EL TRANSITO	1
MAD9207	ART. 1/103/2A: Exceso de velocidad	5
MAD9457	ART. 1/110/A: EST. SIN ABONAR TARIFA	2
MAD9509	ART. 1/110/A: EST. SIN ABONAR TARIFA	2
mae 1430	ART. 1/110: EST PROHIBIDO O ZONAS DE CARGA	2
mae 1430	ART. 1/34: SIN PLACAS DE MATRICULA	0,99
MAE 4271	ART. 1/103/2A: Exceso de velocidad	5
MAE 5659	ART. 1/110: EST PROHIBIDO O ZONAS DE CARGA	2
MAE4665	ART. 1/110/A: EST. SIN ABONAR TARIFA	2
MAE4701	ART. 1/103/2A: Exceso de velocidad	5
MAE5480	ART. 1/103/2B: Exceso de velocidad	8
MAE5615	ART. 1/110/A: EST. SIN ABONAR TARIFA	2
MAE6484	ART. 1/103/2A: Exceso de velocidad	5
MAE918	ART. 1/106: Cruzar o girar con luz roja	5
MAE9938	ART. 1/110/B: TICKET VENCIDO	1
MAF 2020	ART. 1/103/2B: Exceso de velocidad	8
MAF 6114	ART. 1/110: EST PROHIBIDO O ZONAS DE CARGA	2
MAF 6613	ART. 1/111/A: ESTACIONAR EN DOBLE FILA	5
MAF 9584	ART. 1/103/2A: Exceso de velocidad	5
MAF3178	ART. 1/103/2A: Exceso de velocidad	5
MAF3685	ART. 1/103/2A: Exceso de velocidad	5
MAF5549	ART. 1/103/2A: Exceso de velocidad	5
MAF6197	ART. 1/110/A: EST. SIN ABONAR TARIFA	2
MAG 2440	ART. 1/103/2A: Exceso de velocidad	5
MAG 2595	ART. 1/110: EST PROHIBIDO O ZONAS DE CARGA	2
MAG 3201	ART. 1/103/2A: Exceso de velocidad	5
MAG 4691	ART. 1/103/2A: Exceso de velocidad	5
MAG 4740	ART. 1/103/2A: Exceso de velocidad	5
MAG 5019	ART. 1/111/B: ESTACIONAR EN ANGULO DE 2 VIAS	0,99
MAG 5223	ART. 1/103/2B: Exceso de velocidad	8
MAG 5565	ART. 1/108/2A: ESTACIONAMIENTO A CONTRAMANO	4
MAG 5966	ART. 1/103/2A: Exceso de velocidad	5
MAG 6165	ART. 1/111/A: ESTACIONAR EN DOBLE FILA	5
MAG 6248	ART. 1/103/2A: Exceso de velocidad	5
MAG 6665	ART. 1/106: Cruzar o girar con luz roja	5
MAG 7304	ART. 1/103/2A: Exceso de velocidad	5
MAG 7849	ART. 1/103/2A: Exceso de velocidad	5
MAG2210	ART. 1/106: Cruzar o girar con luz roja	5
MAG2440	ART. 1/103/2B: Exceso de velocidad	8
MAG4215	ART. 1/103/2A: Exceso de velocidad	5
MAG5185	ART. 1/103/2A: Exceso de velocidad	5
MAG5303	ART. 1/110/A: EST. SIN ABONAR TARIFA	2
MAG5540	ART. 1/103/2B: Exceso de velocidad	8
MAG5918	ART. 1/110/A: EST. SIN ABONAR TARIFA	2
MAG6346	ART. 1/5/C: EST. SOBRE ACERA	4
MAG6369	ART. 1/103/2A: Exceso de velocidad	5
MAG7499	ART. 1/103/2A: Exceso de velocidad	5
MAG9150	ART. 1/103/2A: Exceso de velocidad	5
MAG9309	ART. 1/103/2A: Exceso de velocidad	5
MAG9693	ART. 1/106: Cruzar o girar con luz roja	5
MAH 1539	ART. 1/103/2A: Exceso de velocidad	5
MAH 3266	ART. 1/103/2A: Exceso de velocidad	5
MAH 4046	ART. 1/103/2A: Exceso de velocidad	5
MAH 4616	ART. 1/103/2A: Exceso de velocidad	5

MAH 6293	ART. 1/106: Cruzar o girar con luz roja	5
MAH 6437	ART. 1/103/2A: Exceso de velocidad	5
MAH 6437	ART. 1/103/2A: Exceso de velocidad	5
MAH 6831	ART. 1/103/2B: Exceso de velocidad	8
MAH 7533	ART. 1/103/2B: Exceso de velocidad	8
mah 8673	ART. 1/110: EST PROHIBIDO O ZONAS DE CARGA	2
mah 8673	ART. 1/141: NO LLEVA LIC O DIV	0,99
MAH 8905	ART. 1/103/2A: Exceso de velocidad	5
MAH 9691	ART. 1/103/2A: Exceso de velocidad	5
MAH3108	ART. 1/103/2A: Exceso de velocidad	5
MAH3136	ART. 1/106: Cruzar o girar con luz roja	5
MAH4971	ART. 1/106: Cruzar o girar con luz roja	5
MAH4971	ART. 1/103/2A: Exceso de velocidad	5
MAH5256	ART. 1/110: EST PROHIBIDO O ZONAS DE CARGA	2
MAH5571	ART. 1/103/2A: Exceso de velocidad	5
MAH5698	ART. 1/103/2A: Exceso de velocidad	5
MAH5917	ART. 1/110/A: EST. SIN ABONAR TARIFA	2
MAH6261	ART. 1/103/2A: Exceso de velocidad	5
MAH6736	ART. 1/110/B: TICKET VENCIDO	1
MAH6879	ART. 1/103/2A: Exceso de velocidad	5
MAH6936	ART. 1/110/A: EST. SIN ABONAR TARIFA	2
MAH8145	ART. 1/103/2B: Exceso de velocidad	8
MAH8624	ART. 1/103/2A: Exceso de velocidad	5
MAH8645	ART. 1/103/2A: Exceso de velocidad	5
MAH8781	ART. 1/106: Cruzar o girar con luz roja	5
MAH9178	ART. 1/110: EST PROHIBIDO O ZONAS DE CARGA	2
MAH9675	ART. 1/103/2A: Exceso de velocidad	5
MAH9896	ART. 1/103/2A: Exceso de velocidad	5
MAI 5235	ART. 1/110: EST PROHIBIDO O ZONAS DE CARGA	2
MAI 1308	ART. 1/110: EST PROHIBIDO O ZONAS DE CARGA	2
MAI 1358	ART. 1/103/2A: Exceso de velocidad	5
MAI 2201	ART. 1/103/2A: Exceso de velocidad	5
MAI 2685	ART. 1/103/2A: Exceso de velocidad	5
MAI 4183	ART. 1/103/2B: Exceso de velocidad	8
MAI 4574	ART. 1/103/2A: Exceso de velocidad	5
MAI 5058	ART. 1/103/2A: Exceso de velocidad	5
MAI 5058	ART. 1/103/2A: Exceso de velocidad	5
MAI 5583	ART. 1/103/2A: Exceso de velocidad	5
MAI 5589	ART. 1/103/2A: Exceso de velocidad	5
MAI 6038	ART. 1/103/2A: Exceso de velocidad	5
MAI 6236	ART. 1/103/2A: Exceso de velocidad	5
MAI 6734	ART. 1/103/2A: Exceso de velocidad	5
MAI 7816	ART. 1/103/2B: Exceso de velocidad	8
MAI1513	ART. 1/106: Cruzar o girar con luz roja	5
MAI1733	ART. 1/103/2C: Exceso de velocidad	12
MAI2391	ART. 1/110/B: TICKET VENCIDO	1
MAI2989	ART. 1/103/2A: Exceso de velocidad	5
MAI4175	ART. 1/106: Cruzar o girar con luz roja	5
MAI6236	ART. 1/103/2A: Exceso de velocidad	5
MAI6477	ART. 1/106: Cruzar o girar con luz roja	5
MAI7025	ART. 1/103/2A: Exceso de velocidad	5
MAI7337	ART. 1/103/2A: Exceso de velocidad	5
MAI7387	ART. 1/103/2C: Exceso de velocidad	12
MAL 2745	ART. 1/103/2A: Exceso de velocidad	5
MAL 3581	ART. 1/103/2B: Exceso de velocidad	8
MAL2362	ART. 1/103/2A: Exceso de velocidad	5
MAL2651	ART. 1/110/A: EST. SIN ABONAR TARIFA	2
MAL3641	ART. 1/110/A: EST. SIN ABONAR TARIFA	2
MAL3844	ART. 1/103/2A: Exceso de velocidad	5
MAY 898	ART. 1/106: Cruzar o girar con luz roja	5
MBC 2771	ART. 1/103/2A: Exceso de velocidad	5
MBD 061	ART. 1/103/2A: Exceso de velocidad	5
MBE 849	ART. 1/106: Cruzar o girar con luz roja	5
MBE 849	ART. 1/170: CIRCULAR SIN CASCO	2
MBF039	ART. 1/103/2A: Exceso de velocidad	5
MBH708	ART. 1/35: PLACAS MAL ESTADO O NO VISIBLE	0,99
MBJ321	ART. 1/103/2A: Exceso de velocidad	5
MBO 749	ART. 1/103/2A: Exceso de velocidad	5
MBP 962	ART. 1/103/2A: Exceso de velocidad	5
MBP980	ART. 1/103/2A: Exceso de velocidad	5
MBT065	ART. 1/103/2A: Exceso de velocidad	5



MBU 945	ART. 1/106: Cruzar o girar con luz roja	5
MBY 914	ART. 1/110: EST PROHIBIDO O ZONAS DE CARGA	2
MCB 3696	ART. 1/103/2A: Exceso de velocidad	5
MCB 4293	ART. 1/103/2B: Exceso de velocidad	8
MCB 8677	ART. 1/103/2A: Exceso de velocidad	5
MCB 8677	ART. 1/103/2A: Exceso de velocidad	5
MCB7060	ART. 1/103/2A: Exceso de velocidad	5
MCB8677	ART. 1/103/2B: Exceso de velocidad	8
MCC 4467	ART. 1/103/2B: Exceso de velocidad	8
MTC 1157	ART. 1/106: Cruzar o girar con luz roja	5
NAB 2332	ART. 1/5/C: EST. SOBRE ACERA	4
NAI 9972	ART. 1/106: Cruzar o girar con luz roja	5
NAK 2007	ART. 1/108/2A: ESTACIONAMIENTO A CONTRAMANO	4
NAM 4617	ART. 1/106: Cruzar o girar con luz roja	5
NAN 539	ART. 1/103/2C: Exceso de velocidad	12
NAO 6428	ART. 1/110: EST PROHIBIDO O ZONAS DE CARGA	2
NAO6145	ART. 1/103/2B: Exceso de velocidad	8
NAO6300	ART. 1/103/2A: Exceso de velocidad	5
NAP7393	ART. 1/106: Cruzar o girar con luz roja	5
NAQ 8857	ART. 1/103/2A: Exceso de velocidad	5
NAR9230	ART. 1/106: Cruzar o girar con luz roja	5
NAR9710	ART. 1/103/2A: Exceso de velocidad	5
NAT2080	ART. 1/103/2A: Exceso de velocidad	5
NAV 4413	ART. 1/8/1: CONDUCE SIN LICENCIA	8
NAV4506	ART. 1/110/A: EST. SIN ABONAR TARIFA	2
NAY7212	ART. 1/103/2A: Exceso de velocidad	5
NBA 1431	ART. 1/110: EST PROHIBIDO O ZONAS DE CARGA	2
NBA 1517	ART. 1/106: Cruzar o girar con luz roja	5
NCA 9872	ART. 1/103/2A: Exceso de velocidad	5
NCB 1328	ART. 1/110: EST PROHIBIDO O ZONAS DE CARGA	2
NCC2627	ART. 1/106: Cruzar o girar con luz roja	5
NCF5333	ART. 1/106: Cruzar o girar con luz roja	5
NCF5436	ART. 1/103/2A: Exceso de velocidad	5
NCG 6374	ART. 1/103/2A: Exceso de velocidad	5
NCG6419	ART. 1/110/B: TICKET VENCIDO	1
NCG6501	ART. 1/103/2A: Exceso de velocidad	5
NCG6939	ART. 1/103/2A: Exceso de velocidad	5
OAA 2487	ART. 1/110: EST PROHIBIDO O ZONAS DE CARGA	2
OAB 4810	ART. 1/103/2A: Exceso de velocidad	5
OAB 5719	ART. 1/110: EST PROHIBIDO O ZONAS DE CARGA	2
OAB2755	ART. 1/106: Cruzar o girar con luz roja	5
OAB3510	ART. 1/110/A: EST. SIN ABONAR TARIFA	2
OAB5719	ART. 1/110/A: EST. SIN ABONAR TARIFA	2
OAB6386	ART. 1/106: Cruzar o girar con luz roja	5
OAB8530	ART. 1/110/A: EST. SIN ABONAR TARIFA	2
OAB8754	ART. 1/110/A: EST. SIN ABONAR TARIFA	2
OAC 2160	ART. 1/103/2A: Exceso de velocidad	5
OAC 4379	ART. 1/5/C: EST. SOBRE ACERA	4
OAC 8886	ART. 1/103/2B: Exceso de velocidad	8
OAC1453	ART. 1/106: Cruzar o girar con luz roja	5
OAC2300	ART. 1/103/2A: Exceso de velocidad	5
OAC2424	ART. 1/103/2A: Exceso de velocidad	5
OAC3693	ART. 1/103/2A: Exceso de velocidad	5
OAC5103	ART. 1/103/2A: Exceso de velocidad	5
OAC8305	ART. 1/103/2A: Exceso de velocidad	5
OAC8886	ART. 1/103/2A: Exceso de velocidad	5
OAC8886	ART. 1/103/2A: Exceso de velocidad	5
OAC9188	ART. 1/110/A: EST. SIN ABONAR TARIFA	2
OAC9566	ART. 1/103/2A: Exceso de velocidad	5
OAC9612	ART. 1/106: Cruzar o girar con luz roja	5
OAC9808	ART. 1/103/2A: Exceso de velocidad	5
OAC9919	ART. 1/106: Cruzar o girar con luz roja	5
OAD 4121	ART. 1/106: Cruzar o girar con luz roja	5
OAD 5858	ART. 1/111/B: ESTACIONAR EN ANGULO DE 2 VIAS	0,99
OAD 7243	ART. 1/103/2B: Exceso de velocidad	8
OAD2347	ART. 1/103/2A: Exceso de velocidad	5
OAD2872	ART. 1/103/2A: Exceso de velocidad	5
OAD3194	ART. 1/103/2A: Exceso de velocidad	5
OAD4844	ART. 1/106: Cruzar o girar con luz roja	5
OAD7894	ART. 1/110/A: EST. SIN ABONAR TARIFA	2
OBB 833	ART. 1/170: CIRCULAR SIN CASCO	2
OBK 707	ART. 1/110: EST PROHIBIDO O ZONAS DE CARGA	2
OBL 124	ART. 1/103/2B: Exceso de velocidad	8
OBL 993	ART. 1/103/2A: Exceso de velocidad	5
OBN 971	ART. 1/106: Cruzar o girar con luz roja	5
OBP 3883	ART. 1/103/2A: Exceso de velocidad	5
OBP 5875	ART. 1/103/2A: Exceso de velocidad	5
OBP3908	ART. 1/103/2A: Exceso de velocidad	5
OBP3908	ART. 1/103/2A: Exceso de velocidad	5
OBP5875	ART. 1/103/2B: Exceso de velocidad	8
PAA 8579	ART. 1/106: Cruzar o girar con luz roja	5
PAA 9131	ART. 1/110: EST PROHIBIDO O ZONAS DE CARGA	2
PAA4525	ART. 1/106: Cruzar o girar con luz roja	5
PAA7251	ART. 1/103/2A: Exceso de velocidad	5
PAA9069	ART. 1/110/A: EST. SIN ABONAR TARIFA	2
PAB 2324	ART. 1/103/2A: Exceso de velocidad	5
PAB 7086	ART. 1/103/2A: Exceso de velocidad	5
PAB 9987	ART. 1/103/2A: Exceso de velocidad	5
PAB4526	ART. 1/103/2A: Exceso de velocidad	5
PAB6226	ART. 1/103/2A: Exceso de velocidad	5
PAB7649	ART. 1/106: Cruzar o girar con luz roja	5
PAC 0838	ART. 1/103/2A: Exceso de velocidad	5
PAI 661	ART. 1/103/2B: Exceso de velocidad	8
PAK616	ART. 1/103/2A: Exceso de velocidad	5
PAK616	ART. 1/35: PLACAS MAL ESTADO O NO VISIBLE	0,99
PSA 019	ART. 1/5/C: EST. SOBRE ACERA	4
PSA 947	ART. 1/106: Cruzar o girar con luz roja	5
PSA 947	ART. 1/106: Cruzar o girar con luz roja	5
PSA2152	ART. 1/103/2A: Exceso de velocidad	5
PSA2185	ART. 1/103/2A: Exceso de velocidad	5
PSA2240	ART. 1/103/2A: Exceso de velocidad	5
PVA 1724	ART. 1/106: Cruzar o girar con luz roja	5
PVA 2835	ART. 1/103/2A: Exceso de velocidad	5
PVA 3064	ART. 1/103/2A: Exceso de velocidad	5
QAA 2542	ART. 1/148/3: SIN CINTURON DE SEG	1,48
QAA 2854	ART. 1/106: Cruzar o girar con luz roja	5
QAA3012	ART. 1/106: Cruzar o girar con luz roja	5
QAA3012	ART. 1/103/2A: Exceso de velocidad	5
QAA3012	ART. 1/103/2A: Exceso de velocidad	5
QAA3012	ART. 1/103/2A: Exceso de velocidad	5
QAA5450	ART. 1/110/A: EST. SIN ABONAR TARIFA	2
QAB 6115	ART. 1/110: EST PROHIBIDO O ZONAS DE CARGA	2
QAB3084	ART. 1/106: Cruzar o girar con luz roja	5
QAB6932	ART. 1/106: Cruzar o girar con luz roja	5
QAB8235	ART. 1/110/B: TICKET VENCIDO	1
QAB8962	ART. 1/103/2A: Exceso de velocidad	5
QAB8962	ART. 1/103/2A: Exceso de velocidad	5
QAC 1037	ART. 1/103/2A: Exceso de velocidad	5
QAC1188	ART. 1/106: Cruzar o girar con luz roja	5
QAD 1419	ART. 1/111/H: EST PARADA TAXI O BUS	0,99
QAD 8221	ART. 1/110: EST PROHIBIDO O ZONAS DE CARGA	2
QAD 8221	ART. 01/3: DESOB A SEÑALIZACIÓN	1,48
QAD1284	ART. 1/103/2A: Exceso de velocidad	5
QAD2364	ART. 1/106: Cruzar o girar con luz roja	5
QAD2450	ART. 1/110/A: EST. SIN ABONAR TARIFA	2
QAD4115	ART. 1/110/A: EST. SIN ABONAR TARIFA	2
QAD7951	ART. 1/103/2A: Exceso de velocidad	5
QAE 4644	ART. 1/103/2A: Exceso de velocidad	5
QAE 7879	ART. 1/103/2B: Exceso de velocidad	8
QAE 8724	ART. 1/103/2A: Exceso de velocidad	5
QAE2374	ART. 1/110/A: EST. SIN ABONAR TARIFA	2
QAE3278	ART. 1/103/2A: Exceso de velocidad	5
QAE3614	ART. 1/106: Cruzar o girar con luz roja	5
QAE3936	ART. 1/103/2A: Exceso de velocidad	5
QAE4083	ART. 1/110/B: TICKET VENCIDO	1
QAE6018	ART. 1/103/2A: Exceso de velocidad	5
QAE6123	ART. 1/106: Cruzar o girar con luz roja	5
QAE6721	ART. 1/110/B: TICKET VENCIDO	1
QAE7024	ART. 1/110/A: EST. SIN ABONAR TARIFA	2
QAH 369	Art. 4/4/2: Conduce manipulando celular	3
QAS 819	ART. 1/106: Cruzar o girar con luz roja	5
QAS 819	ART. 1/170: CIRCULAR SIN CASCO	2

QAU 211	ART. 1/106: Cruzar o girar con luz roja	5
QBI 5788	ART. 1/103/2A: Exceso de velocidad	5
RAA 9634	ART. 1/103/2C: Exceso de velocidad	12
RAA8734	ART. 1/110/A: EST. SIN ABONAR TARIFA	2
RAA8866	ART. 1/106: Cruzar o girar con luz roja	5
RAB 2264	ART. 1/103/2B: Exceso de velocidad	8
RAB 5196	ART. 1/103/2A: Exceso de velocidad	5
RAB 7214	ART. 1/110: EST PROHIBIDO O ZONAS DE CARGA	2
RAB2264	ART. 1/103/2C: Exceso de velocidad	12
RAB2264	ART. 1/103/2A: Exceso de velocidad	5
RAB2264	ART. 1/103/2B: Exceso de velocidad	8
RAB2264	ART. 1/103/2B: Exceso de velocidad	8
RAB2264	ART. 1/103/2C: Exceso de velocidad	12
RAB5196	ART. 1/103/2B: Exceso de velocidad	8
RAC 4061	ART. 1/110: EST PROHIBIDO O ZONAS DE CARGA	2
RAC 5510	ART. 1/103/2A: Exceso de velocidad	5
RAC3198	ART. 1/110/A: EST. SIN ABONAR TARIFA	2
RAC5011	ART. 1/110: EST PROHIBIDO O ZONAS DE CARGA	2
RAC8738	ART. 1/110/A: EST. SIN ABONAR TARIFA	2
RAC9891	ART. 1/106: Cruzar o girar con luz roja	5
RAD 5471	ART. 1/110: EST PROHIBIDO O ZONAS DE CARGA	2
RAD 8193	ART. 1/103/2A: Exceso de velocidad	5
RAD 8818	ART. 1/103/2A: Exceso de velocidad	5
RAD5250	ART. 1/103/2A: Exceso de velocidad	5
RAE 2344	ART. 1/103/2A: Exceso de velocidad	5
RAE2230	ART. 1/106: Cruzar o girar con luz roja	5
RAE2666	ART. 1/103/2A: Exceso de velocidad	5
RAE2666	ART. 1/103/2A: Exceso de velocidad	5
RAE2819	ART. 1/110/A: EST. SIN ABONAR TARIFA	2
RAE3019	ART. 1/110/A: EST. SIN ABONAR TARIFA	2
RAO 3024	ART. 1/103/2A: Exceso de velocidad	5
RAO 5892	ART. 1/103/2B: Exceso de velocidad	8
RBA 3788	ART. 1/110: EST PROHIBIDO O ZONAS DE CARGA	2
RBA 5301	ART. 1/103/2C: Exceso de velocidad	12
RBA 7546	ART. 1/108/2A: ESTACIONAMIENTO A CONTRAMANO	4
RBA 7714	ART. 1/103/2A: Exceso de velocidad	5
RBA5301	ART. 1/103/2B: Exceso de velocidad	8
RBA9298	ART. 1/103/2B: Exceso de velocidad	8
RBF1925	ART. 1/106: Cruzar o girar con luz roja	5
RCA 284	ART. 1/103/2B: Exceso de velocidad	8
RCA1970	ART. 1/103/2B: Exceso de velocidad	8
RCG 278	ART. 1/8/1: CONDUCE SIN LICENCIA	8
RCL 663	ART. 1/103/2A: Exceso de velocidad	5
RCM574	ART. 1/103/2A: Exceso de velocidad	5
RED 1071	ART. 1/103/2A: Exceso de velocidad	5
RED 1086	ART. 1/103/2A: Exceso de velocidad	5
RFA 2044	ART. 1/103/2A: Exceso de velocidad	5
SAB1295	ART. 1/103/2B: Exceso de velocidad	8
SAD 6464	ART. 1/34: SIN PLACAS DE MATRICULA	0,99
SAD7595	ART. 1/110/A: EST. SIN ABONAR TARIFA	2
SAE 8648	ART. 1/148/3: SIN CINTURON DE SEG	1,48
SAF 5540	ART. 1/103/2A: Exceso de velocidad	5
SAF 6885	ART. 1/106: Cruzar o girar con luz roja	5
SAF6744	ART. 1/103/2A: Exceso de velocidad	5
SAG 9199	ART. 1/106: Cruzar o girar con luz roja	5
SAG3641	ART. 1/103/2B: Exceso de velocidad	8
SAG3864	ART. 1/103/2A: Exceso de velocidad	5
SAG4560	ART. 1/110/A: EST. SIN ABONAR TARIFA	2
SAH7359	ART. 1/106: Cruzar o girar con luz roja	5
SAI 3856	ART. 1/110: EST PROHIBIDO O ZONAS DE CARGA	2
SAI2190	ART. 1/103/2A: Exceso de velocidad	5
SAI2190	ART. 1/103/2A: Exceso de velocidad	5
SAI1800	ART. 1/106: Cruzar o girar con luz roja	5
SAK 1786	ART. 1/106: Cruzar o girar con luz roja	5
SAK 2779	ART. 1/103/2A: Exceso de velocidad	5
SAK 3406	ART. 1/110: EST PROHIBIDO O ZONAS DE CARGA	2
SAK 9262	ART. 1/103/2B: Exceso de velocidad	8
SAL9831	ART. 1/103/2A: Exceso de velocidad	5
SAN 2070	ART. 1/103/2B: Exceso de velocidad	8

SAN6777	ART. 1/103/2A: Exceso de velocidad	5
SAO 6530	ART. 1/103/2A: Exceso de velocidad	5
SAO5980	ART. 1/103/2A: Exceso de velocidad	5
SAP 3859	ART. 1/35: PLACAS MAL ESTADO O NO VISIBLE	0,99
SAP1429	ART. 1/103/2B: Exceso de velocidad	8
SAQ6228	ART. 1/106: Cruzar o girar con luz roja	5
SAQ8740	ART. 1/148/3: SIN CINTURON DE SEG	1,48
SAR 9552	ART. 1/103/2A: Exceso de velocidad	5
SAS 6501	ART. 1/103/2A: Exceso de velocidad	5
SAS4498	ART. 1/103/2A: Exceso de velocidad	5
SAT1719	ART. 1/103/2A: Exceso de velocidad	5
SAU 2406	ART. 1/106: Cruzar o girar con luz roja	5
SAU 2406	ART. 1/98: GIRO EN LUGAR PROHIBIDO	1
SAU 2514	ART. 1/106: Cruzar o girar con luz roja	5
SAU2406	ART. 1/103/2B: Exceso de velocidad	8
SAW6305	ART. 1/106: Cruzar o girar con luz roja	5
SAY1666	ART. 1/103/2A: Exceso de velocidad	5
SAY5770	ART. 1/106: Cruzar o girar con luz roja	5
SAZ9085	ART. 1/103/2A: Exceso de velocidad	5
SBA1487	ART. 1/110: EST PROHIBIDO O ZONAS DE CARGA	2
SBC2130	ART. 1/106: Cruzar o girar con luz roja	5
SBC4972	ART. 1/110: EST PROHIBIDO O ZONAS DE CARGA	2
SBC8056	ART. 1/103/2A: Exceso de velocidad	5
SBE 8259	ART. 1/148/3: SIN CINTURON DE SEG	1,48
SBE2282	ART. 1/103/2A: Exceso de velocidad	5
SBE7639	ART. 1/103/2A: Exceso de velocidad	5
SBC2733	ART. 1/103/2A: Exceso de velocidad	5
SBG9382	ART. 1/103/2B: Exceso de velocidad	8
SBH 5807	ART. 1/103/2C: Exceso de velocidad	12
SBH2774	ART. 1/103/2A: Exceso de velocidad	5
SBH5807	ART. 1/103/2A: Exceso de velocidad	5
SBH5807	ART. 1/103/2B: Exceso de velocidad	8
SBJ 2549	ART. 1/103/2A: Exceso de velocidad	5
SBJ 4245	ART. 1/110: EST PROHIBIDO O ZONAS DE CARGA	2
SBJ3182	ART. 1/106: Cruzar o girar con luz roja	5
SBK 3671	ART. 1/110: EST PROHIBIDO O ZONAS DE CARGA	2
SBK8322	ART. 1/103/2A: Exceso de velocidad	5
SBL 8287	ART. 1/111/H: EST PARADA TAXI O BUS	0,99
SBL3878	ART. 1/103/2A: Exceso de velocidad	5
SBL5499	ART. 1/110: EST PROHIBIDO O ZONAS DE CARGA	2
SBM 3830	ART. 1/110: EST PROHIBIDO O ZONAS DE CARGA	2
SBM4125	ART. 1/103/2B: Exceso de velocidad	8
SBN1171	ART. 1/103/2A: Exceso de velocidad	5
SBN6648	ART. 1/103/2A: Exceso de velocidad	5
SBN6715	ART. 1/103/2B: Exceso de velocidad	8
SBO 3718	ART. 1/110: EST PROHIBIDO O ZONAS DE CARGA	2
SBO 8766	ART. 1/110: EST PROHIBIDO O ZONAS DE CARGA	2
SBO5561	ART. 1/110/A: EST. SIN ABONAR TARIFA	2
SBO6890	ART. 1/106: Cruzar o girar con luz roja	5
SBP 8207	Art. 4/4/2: Conduce manipulando celular	3
SBQ 3665	Art. 4/4/2: Conduce manipulando celular	3
SBQ 3665	ART. 1/148/3: SIN CINTURON DE SEG	1,48
SBQ 5449	ART. 1/103/2A: Exceso de velocidad	5
SBR 5992	ART. 1/81: MARCHA ATRAS INNECESARIA	0,5
SBR4128	ART. 1/103/2A: Exceso de velocidad	5
SBT2743	ART. 1/103/2B: Exceso de velocidad	8
SBU1289	ART. 1/103/2A: Exceso de velocidad	5
SBU7559	ART. 1/103/2A: Exceso de velocidad	5
SBV 2478	ART. 1/110: EST PROHIBIDO O ZONAS DE CARGA	2
SBV2219	ART. 1/103/2B: Exceso de velocidad	8
SBV9424	ART. 1/103/2A: Exceso de velocidad	5
SBW 9365	ART. 1/110/B: TICKET VENCIDO	1
SBW5582	ART. 1/103/2B: Exceso de velocidad	8
SBW9699	ART. 1/106: Cruzar o girar con luz roja	5
SBX 3006	ART. 1/34: SIN PLACAS DE MATRICULA	0,99
SBX 3006	ART. 1/141: NO LLEVA LIC O DIV	0,99
SBX1186	ART. 1/120: OBSTRUYE EL TRANSITO	1



SBX7070	ART. 1/103/2A: Exceso de velocidad	5
SBY4210	ART. 1/103/2B: Exceso de velocidad	8
SBZ 8186	ART. 1/103/2A: Exceso de velocidad	5
SBZ 9637	ART. 1/103/2A: Exceso de velocidad	5
SBZ 9939	ART. 1/110: EST PROHIBIDO O ZONAS DE CARGA	2
SBZ7689	ART. 1/106: Cruzar o girar con luz roja	5
SBZ7707	ART. 1/103/2A: Exceso de velocidad	5
SCA2558	ART. 1/103/2A: Exceso de velocidad	5
SCA5285	ART. 1/103/2A: Exceso de velocidad	5
SCB 2450	ART. 1/111/B: ESTACIONAR EN ANGULO DE 2 VIAS	0,99
SCB2995	ART. 1/106: Cruzar o girar con luz roja	5
SCB8145	ART. 1/103/2A: Exceso de velocidad	5
SCB8947	ART. 1/103/2A: Exceso de velocidad	5
SCB9764	ART. 1/103/2B: Exceso de velocidad	8
SCC1396	ART. 1/103/2A: Exceso de velocidad	5
SCD3396	ART. 1/103/2B: Exceso de velocidad	8
SCD4878	ART. 1/103/2A: Exceso de velocidad	5
SCE3798	ART. 1/103/2A: Exceso de velocidad	5
SCE7629	ART. 1/103/2A: Exceso de velocidad	5
SCE9365	ART. 1/103/2A: Exceso de velocidad	5
SCE9713	ART. 1/103/2A: Exceso de velocidad	5
SCF 6336	ART. 1/103/2A: Exceso de velocidad	5
SCF 8637	ART. 1/110: EST PROHIBIDO O ZONAS DE CARGA	2
SCG 1739	ART. 1/106: Cruzar o girar con luz roja	5
SCG 9335	ART. 1/103/2A: Exceso de velocidad	5
SCG2086	ART. 1/103/2A: Exceso de velocidad	5
SCG5560	ART. 1/103/2A: Exceso de velocidad	5
SCH 7138	ART. 1/103/2A: Exceso de velocidad	5
SCH 7138	ART. 1/103/2B: Exceso de velocidad	8
SCH 7138	ART. 1/39: MATRICULA NO ORIGINAL	0,99
SCH4661	ART. 1/103/2A: Exceso de velocidad	5
SCH9721	ART. 1/103/2A: Exceso de velocidad	5
SCI 1857	ART. 1/106: Cruzar o girar con luz roja	5
SCI 2844	ART. 1/111/H: EST PARADA TAXI O BUS	0,99
SCI4165	ART. 1/103/2B: Exceso de velocidad	8
SCJ 2320	ART. 1/110: EST PROHIBIDO O ZONAS DE CARGA	2
SCJ3825	ART. 1/106: Cruzar o girar con luz roja	5
SCJ9138	ART. 1/103/2A: Exceso de velocidad	5
SCK2764	ART. 1/103/2B: Exceso de velocidad	8
SCK3103	ART. 1/103/2A: Exceso de velocidad	5
SCK4304	ART. 1/103/2A: Exceso de velocidad	5
SCK6032	ART. 1/103/2A: Exceso de velocidad	5
SCK9761	ART. 1/103/2A: Exceso de velocidad	5
SCM5873	ART. 1/103/2A: Exceso de velocidad	5
SCN 1113	ART. 1/103/2A: Exceso de velocidad	5
SCN 3122	ART. 1/103/2A: Exceso de velocidad	5
SCN 6924	ART. 1/103/2A: Exceso de velocidad	5
SCN 9505	ART. 1/103/2A: Exceso de velocidad	5
SCN3324	ART. 1/103/2A: Exceso de velocidad	5
SCN5987	ART. 1/106: Cruzar o girar con luz roja	5
SCN6267	ART. 1/103/2A: Exceso de velocidad	5
SCN9788	ART. 1/103/2A: Exceso de velocidad	5
SCO 4475	ART. 1/128/1: CIRC. LUCES APAGADAS	1
SCO3168	ART. 1/103/2B: Exceso de velocidad	8
SCO7304	ART. 1/106: Cruzar o girar con luz roja	5
SCO7756	ART. 1/103/2A: Exceso de velocidad	5
SCP 1096	ART. 1/106: Cruzar o girar con luz roja	5
SCP3110	ART. 1/103/2C: Exceso de velocidad	12
SCP6879	ART. 1/106: Cruzar o girar con luz roja	5
SCQ 7118	ART. 1/110: EST PROHIBIDO O ZONAS DE CARGA	2
SCQ2415	ART. 1/103/2A: Exceso de velocidad	5
SCQ7897	ART. 1/103/2A: Exceso de velocidad	5
SCQ9266	ART. 1/103/2A: Exceso de velocidad	5
SCQ9654	ART. 1/103/2A: Exceso de velocidad	5
SCR 7942	ART. 1/110: EST PROHIBIDO O ZONAS DE CARGA	2
SCR1141	ART. 1/103/2A: Exceso de velocidad	5
SCR4273	ART. 1/103/2A: Exceso de velocidad	5
SCR8960	ART. 1/106: Cruzar o girar con luz roja	5
SCS6928	ART. 1/103/2A: Exceso de velocidad	5
SCT 5184	ART. 1/5/C: EST. SOBRE ACERA	4
SCT1790	ART. 1/103/2A: Exceso de velocidad	5

SCT1970	ART. 1/103/2A: Exceso de velocidad	5
SCT6931	ART. 1/103/2B: Exceso de velocidad	8
SCT9126	ART. 1/106: Cruzar o girar con luz roja	5
SCU 2971	ART. 1/110: EST PROHIBIDO O ZONAS DE CARGA	2
SCU 4909	ART. 1/103/2A: Exceso de velocidad	5
SCU1230	ART. 1/103/2B: Exceso de velocidad	8
SCU8123	ART. 1/103/2A: Exceso de velocidad	5
SCV 3594	ART. 1/103/2A: Exceso de velocidad	5
SDF 456	ART. 1/103/2A: Exceso de velocidad	5
SDV 791	ART. 1/19: LICENCIA VENCIDA	0,99
SDV 791	ART. 1/39: MATRICULA NO ORIGINAL	0,99
SDW578	ART. 1/103/2B: Exceso de velocidad	8
SEB 630	ART. 1/8/1: CONDUCE SIN LICENCIA	8
SEK780	ART. 1/103/2A: Exceso de velocidad	5
SEM853	ART. 1/103/2A: Exceso de velocidad	5
SFL 948	ART. 1/8/1: CONDUCE SIN LICENCIA	8
SFL 948	ART. 1/140/1B: CONDICIONES ANTIRREGLAMENTARIA	1
SFY1736	ART. 1/103/2B: Exceso de velocidad	8
SGN291	ART. 1/103/2C: Exceso de velocidad	12
SGR548	ART. 1/103/2A: Exceso de velocidad	5
SGX930	ART. 1/103/2B: Exceso de velocidad	8
SHL 807	ART. 1/106: Cruzar o girar con luz roja	5
SIG983	ART. 1/103/2A: Exceso de velocidad	5
SIN736	ART. 1/103/2A: Exceso de velocidad	5
SIO332	ART. 1/103/2A: Exceso de velocidad	5
SIZ463	ART. 1/103/2A: Exceso de velocidad	5
SJB 006	ART. 1/65: CIRCULA EN SENTIDO CONTRARIO	0,99
SIB 006	ART. 1/8/1: CONDUCE SIN LICENCIA	8
SIG 986	ART. 1/106: Cruzar o girar con luz roja	5
SIK400	ART. 1/103/2B: Exceso de velocidad	8
SIK515	ART. 1/103/2A: Exceso de velocidad	5
SJR 023	ART. 1/103/2B: Exceso de velocidad	8
SIV 293	Art. 4/4/2: Conduce manipulando celular	3
SKB 592	ART. 1/103/2B: Exceso de velocidad	8
SKF 497	ART. 21/7: Acomp. moto no alcanza posapie	1
SKF737	ART. 1/103/2A: Exceso de velocidad	5
SKI 330	ART. 1/103/2B: Exceso de velocidad	8
SKI 606	ART. 1/8/1: CONDUCE SIN LICENCIA	8
SKL 586	ART. 1/106: Cruzar o girar con luz roja	5
SKQ 170	ART. 1/106: Cruzar o girar con luz roja	5
SKR 101	ART. 1/8/1: CONDUCE SIN LICENCIA	8
SKU895	ART. 1/103/2C: Exceso de velocidad	12
SKY 297	ART. 1/68: CIRCULAR POR IZQUIERDA	0,99
SKZ 103	ART. 1/103/2A: Exceso de velocidad	5
SLB967	ART. 1/103/2A: Exceso de velocidad	5
SLE715	ART. 1/106: Cruzar o girar con luz roja	5
SLF 162	ART. 1/103/2B: Exceso de velocidad	8
SLG 374	ART. 1/8/1: CONDUCE SIN LICENCIA	8
SLG 374	ART. 1/140/1B: CONDICIONES ANTIRREGLAMENTARIA	1
SLG 374	ART. 1/141: NO LLEVA LIC O DIV	0,99
SLG984	ART. 1/103/2B: Exceso de velocidad	8
SLH003	ART. 1/103/2A: Exceso de velocidad	5
SLI 614	ART. 1/8/1: CONDUCE SIN LICENCIA	8
SLI 614	ART. 1/39: MATRICULA NO ORIGINAL	0,99
SLI 614	ART. 1/35: PLACAS MAL ESTADO O NO VISIBLE	0,99
SLI389	ART. 1/103/2A: Exceso de velocidad	5
SLJ 244	ART. 1/103/2A: Exceso de velocidad	5
SLM441	ART. 1/103/2B: Exceso de velocidad	8
SLO 480	ART. 1/103/2A: Exceso de velocidad	5
SLP323	ART. 1/103/2A: Exceso de velocidad	5
SLP896	ART. 1/103/2A: Exceso de velocidad	5
SLT808	ART. 1/103/2A: Exceso de velocidad	5
SLT951	ART. 1/103/2A: Exceso de velocidad	5
SLV 886	ART. 1/35: PLACAS MAL ESTADO O NO VISIBLE	0,99
SLV 999	ART. 1/106: Cruzar o girar con luz roja	5
SLX997	ART. 1/103/2A: Exceso de velocidad	5
SLY805	ART. 1/103/2A: Exceso de velocidad	5
SLZ784	ART. 1/103/2A: Exceso de velocidad	5
SMA794	ART. 1/103/2C: Exceso de velocidad	12
SMB 472	ART. 1/103/2A: Exceso de velocidad	5
SMB337	ART. 1/103/2A: Exceso de velocidad	5



SMB922	ART. 1/103/2B: Exceso de velocidad	8
SMC 266	ART. 1/103/2A: Exceso de velocidad	5
SOF 3910	Art. 4/4/2: Conduce manipulando celular	3
SOF 4533	ART. 1/103/2B: Exceso de velocidad	8
SOF4533	ART. 1/103/2A: Exceso de velocidad	5
stc 3035	ART. 1/106: Cruzar o girar con luz roja	5
STT2195	ART. 1/103/2A: Exceso de velocidad	5
STX1959	ART. 1/103/2A: Exceso de velocidad	5
STX2840	ART. 1/103/2A: Exceso de velocidad	5

**Artículo 2º.-** Notifíquese personalmente a los infractores a sus efectos.

**Artículo 3º.-** Comuníquese.-  
Ing. Fernanda Artagaveytia, Directora División Tránsito.

**34**  
**Resolución 838/022**

Aplicase a los propietarios de los vehículos cuyas matrículas se detallan, las multas dispuestas en base a las infracciones constatadas.

(872)

INTENDENCIA DE MONTEVIDEO

Montevideo, 5 de abril de 2022

**VISTO:** Las detecciones efectuadas por los equipos de fiscalización, y/o inspectores de tránsito.

**RESULTANDO:**

- I) Que el cuerpo inspectivo constató las infracciones de tránsito que surgen del listado que se adjunta;
- II) Que se dió vista personal de estas actuaciones a los interesados propietarios de los vehículos;

**CONSIDERANDO:**

- I) Lo dispuesto en el artículo D.723 del Digesto Departamental en el Libro IV, Capítulo IV, Título I del Volumen V "Tránsito y Transporte".

**La Directora de Tránsito**  
**RESUELVE - Resolución número 93/22/4700**

**Artículo 1º.-** Aplicar a los propietarios de los vehículos cuya matrícula se detalla en la siguiente planilla, las multas dispuestas en base a las infracciones constatadas.

Matrícula	Artículo	Valor en UR
0AA8090	ART. 1/110: EST PROHIBIDO O ZONAS DE CARGA	2
AAA 5481	ART. 1/103/2A: Exceso de velocidad	5
AAA 5765	ART. 1/106: Cruzar o girar con luz roja	5
AAA 6427	ART. 1/148/3: SIN CINTURON DE SEG	1,48
AAA 7985	ART. 1/148/3: SIN CINTURON DE SEG	2,96
AAA 7985	ART. 01/2: DESOB A DISPOSICION	1,48
AAA1495	ART. 1/110/A: EST. SIN ABONAR TARIFA	2
AAA4272	ART. 1/103/2A: Exceso de velocidad	5
AAA4901	ART. 1/103/2A: Exceso de velocidad	5
AAA5174	ART. 1/103/2A: Exceso de velocidad	5
AAA6358	ART. 1/110: EST PROHIBIDO O ZONAS DE CARGA	2
AAA6577	ART. 1/110/A: EST. SIN ABONAR TARIFA	2
AAA6855	ART. 1/106: Cruzar o girar con luz roja	5
AAB 6285	Art. 4/4/2: Conduce manipulando celular	3
AAB 9062	ART. 1/106: Cruzar o girar con luz roja	5
AAB 9566	ART. 1/110/A: EST. SIN ABONAR TARIFA	2
AAB3419	ART. 1/103/2A: Exceso de velocidad	5
AAB7254	ART. 1/103/2B: Exceso de velocidad	8
AAB9200	ART. 1/110/A: EST. SIN ABONAR TARIFA	2
AAB9566	ART. 1/110/A: EST. SIN ABONAR TARIFA	2
AAC 1584	ART. 1/110/A: EST. SIN ABONAR TARIFA	2
AAC 1584	ART. 1/110/A: EST. SIN ABONAR TARIFA	2
AAC 5740	ART. 1/110/A: EST. SIN ABONAR TARIFA	2

AAC1292	ART. 1/103/2A: Exceso de velocidad	5
AAC1584	ART. 1/110/A: EST. SIN ABONAR TARIFA	2
AAC2756	ART. 1/110/A: EST. SIN ABONAR TARIFA	2
AAC3193	ART. 1/103/2A: Exceso de velocidad	5
AAC5759	ART. 1/103/2B: Exceso de velocidad	8
AAC7435	ART. 1/110/A: EST. SIN ABONAR TARIFA	2
AAD 1136	ART. 1/141: NO LLEVA LIC O DIV	0,99
AAD 1136	ART. 1/148/3: SIN CINTURON DE SEG	1,48
AAD 3259	ART. 1/103/2A: Exceso de velocidad	5
AAD 3773	ART. 1/106: Cruzar o girar con luz roja	5
AAD 3937	ART. 1/106: Cruzar o girar con luz roja	5
AAD 5572	ART. 1/103/2A: Exceso de velocidad	5
AAD1165	ART. 1/103/2B: Exceso de velocidad	8
AAD1519	ART. 1/103/2A: Exceso de velocidad	5
AAD1519	ART. 1/103/2A: Exceso de velocidad	5
AAD1849	ART. 1/103/2C: Exceso de velocidad	12
AAD2561	ART. 1/110: EST PROHIBIDO O ZONAS DE CARGA	2
AAD8367	ART. 1/110/A: EST. SIN ABONAR TARIFA	2
AAD8498	ART. 1/103/2C: Exceso de velocidad	12
AAD9558	ART. 1/106: Cruzar o girar con luz roja	5
AAE 1207	ART. 1/128/1: CIRC. LUCES APAGADAS	1
AAE 1647	ART. 1/110/B: TICKET VENCIDO	1
AAE 2862	ART. 1/110/A: EST. SIN ABONAR TARIFA	2
AAE 5018	ART. 1/110/A: EST. SIN ABONAR TARIFA	2
AAE1537	ART. 1/106: Cruzar o girar con luz roja	5
AAE3171	ART. 1/106: Cruzar o girar con luz roja	5
AAE7150	ART. 1/110: EST PROHIBIDO O ZONAS DE CARGA	2
AAE7265	ART. 1/103/2A: Exceso de velocidad	5
AAE9256	ART. 1/110: EST PROHIBIDO O ZONAS DE CARGA	2
AAF 6283	ART. 1/106: Cruzar o girar con luz roja	5
AAF 7189	ART. 1/110: EST PROHIBIDO O ZONAS DE CARGA	2
AAF 8581	ART. 1/103/2A: Exceso de velocidad	5
AAF3123	ART. 1/110/A: EST. SIN ABONAR TARIFA	2
AAF3213	ART. 1/110/B: TICKET VENCIDO	1
AAF3919	ART. 1/106: Cruzar o girar con luz roja	5
AAF4542	ART. 1/103/2A: Exceso de velocidad	5
AAF6376	Art. 4/4/2: Conduce manipulando celular	3
AAF6504	ART. 1/110: EST PROHIBIDO O ZONAS DE CARGA	2
AAF7513	ART. 1/103/2A: Exceso de velocidad	5
AAF7849	ART. 1/110/A: EST. SIN ABONAR TARIFA	2
AAF9534	ART. 1/103/2A: Exceso de velocidad	5
AAF9758	ART. 1/110/A: EST. SIN ABONAR TARIFA	2
AAF9855	ART. 1/111/A: ESTACIONAR EN DOBLE FILA	5
AAG 1256	ART. 1/106: Cruzar o girar con luz roja	5
AAG 2134	ART. 1/110/A: EST. SIN ABONAR TARIFA	2
AAG 2648	ART. 1/106: Cruzar o girar con luz roja	5
AAG 2996	ART. 1/110/A: EST. SIN ABONAR TARIFA	2
AAG 5902	ART. 1/106: Cruzar o girar con luz roja	5
AAG1465	ART. 1/110: EST PROHIBIDO O ZONAS DE CARGA	2
AAG2996	ART. 1/110/A: EST. SIN ABONAR TARIFA	2
AAG3661	ART. 1/110/A: EST. SIN ABONAR TARIFA	2
AAG4417	ART. 1/110/B: TICKET VENCIDO	1
AAG5560	ART. 1/103/2A: Exceso de velocidad	5
AAG7422	ART. 1/103/2A: Exceso de velocidad	5
AAG7434	ART. 1/110/A: EST. SIN ABONAR TARIFA	2
AAG7536	ART. 1/110: EST PROHIBIDO O ZONAS DE CARGA	2
AAG7764	ART. 1/110: EST PROHIBIDO O ZONAS DE CARGA	2
AAG9102	ART. 1/110/A: EST. SIN ABONAR TARIFA	2
AAH 1007	ART. 1/111/p: Est. en ciclovia o bicisenda	2
AAH 2193	ART. 1/5/C: EST. SOBRE ACERA	4
AAH 2855	ART. 1/5/C: EST. SOBRE ACERA	4
AAH 2959	ART. 1/106: Cruzar o girar con luz roja	5
AAH 6328	ART. 1/110/A: EST. SIN ABONAR TARIFA	2
AAH 6505	ART. 1/103/2B: Exceso de velocidad	8
AAH 6505	ART. 1/39: MATRICULA NO ORIGINAL	0,99
AAH 8101	ART. 1/110/A: EST. SIN ABONAR TARIFA	2
AAH 9034	ART. 1/110/A: EST. SIN ABONAR TARIFA	2
AAH 9034	ART. 1/110/A: EST. SIN ABONAR TARIFA	2
AAH1488	ART. 1/106: Cruzar o girar con luz roja	5

AAH2254	ART. 1/103/2A: Exceso de velocidad	5	AAJ9160	ART. 1/103/2A: Exceso de velocidad	5
AAH2254	ART. 1/103/2A: Exceso de velocidad	5	AAJ9502	ART. 1/110: EST PROHIBIDO O ZONAS DE CARGA	2
AAH3940	ART. 1/110: EST PROHIBIDO O ZONAS DE CARGA	2	AAK 1730	ART. 1/110/A: EST. SIN ABONAR TARIFA	2
AAH4252	ART. 1/103/2A: Exceso de velocidad	5	AAK 2112	ART. 1/103/2A: Exceso de velocidad	5
AAH4749	ART. 1/110/A: EST. SIN ABONAR TARIFA	2	AAK 3600	ART. 1/110: EST PROHIBIDO O ZONAS DE CARGA	2
AAH4961	ART. 1/110/A: EST. SIN ABONAR TARIFA	2	AAK 4514	ART. 1/110/A: EST. SIN ABONAR TARIFA	2
AAH5603	ART. 1/103/2B: Exceso de velocidad	8	AAK 4520	ART. 1/110/A: EST. SIN ABONAR TARIFA	2
AAH6347	ART. 1/111/A: ESTACIONAR EN DOBLE FILA	5	AAK 5812	ART. 1/148/3: SIN CINTURON DE SEG	2,96
AAH7958	ART. 1/106: Cruzar o girar con luz roja	5	AAK 6271	ART. 1/110/B: TICKET VENCIDO	1
AAH9034	ART. 1/110/A: EST. SIN ABONAR TARIFA	2	AAK 7418	ART. 1/103/2A: Exceso de velocidad	5
AAH9616	ART. 1/106: Cruzar o girar con luz roja	5	AAK 7620	ART. 1/106: Cruzar o girar con luz roja	5
AAI 3397	ART. 1/103/2A: Exceso de velocidad	5	AAK1216	ART. 1/110: EST PROHIBIDO O ZONAS DE CARGA	2
AAI 3397	ART. 1/103/2A: Exceso de velocidad	5	AAK1540	ART. 1/106: Cruzar o girar con luz roja	5
AAI 3477	ART. 1/111/L: EST JUNTO A CANTERO CENTRAL	3	AAK1688	ART. 1/110: EST PROHIBIDO O ZONAS DE CARGA	2
AAI 6032	ART. 1/106: Cruzar o girar con luz roja	5	AAK1899	ART. 1/110: EST PROHIBIDO O ZONAS DE CARGA	2
AAI 7015	ART. 1/110/A: EST. SIN ABONAR TARIFA	2	AAK1939	ART. 1/110/B: TICKET VENCIDO	1
AAI 9710	ART. 1/110/A: EST. SIN ABONAR TARIFA	2	AAK1989	ART. 1/110/B: TICKET VENCIDO	1
AAI1229	ART. 1/110/A: EST. SIN ABONAR TARIFA	2	AAK3610	ART. 1/110/A: EST. SIN ABONAR TARIFA	2
AAI1563	ART. 1/110: EST PROHIBIDO O ZONAS DE CARGA	2	AAK3610	ART. 1/110/A: EST. SIN ABONAR TARIFA	2
AAI1563	ART. 1/110: EST PROHIBIDO O ZONAS DE CARGA	2	AAK4246	ART. 1/103/2B: Exceso de velocidad	8
AAI1563	ART. 1/110: EST PROHIBIDO O ZONAS DE CARGA	2	AAK4615	ART. 1/120: OBSTRUYE EL TRANSITO	1
AAI1587	ART. 1/106: Cruzar o girar con luz roja	5	AAK4822	Art. 4/4/2: Conduce manipulando celular	3
AAI2612	ART. 1/110: EST PROHIBIDO O ZONAS DE CARGA	2	AAK4974	ART. 1/103/2A: Exceso de velocidad	5
AAI3316	ART. 1/110/A: EST. SIN ABONAR TARIFA	2	AAK4986	ART. 1/103/2A: Exceso de velocidad	5
AAI4319	ART. 1/103/2A: Exceso de velocidad	5	AAK6245	ART. 1/110/A: EST. SIN ABONAR TARIFA	2
AAI4686	ART. 1/103/2A: Exceso de velocidad	5	AAK6274	ART. 1/103/2A: Exceso de velocidad	5
AAI4711	ART. 1/110: EST PROHIBIDO O ZONAS DE CARGA	2	AAK6458	ART. 1/103/2A: Exceso de velocidad	5
AAI5308	ART. 1/106: Cruzar o girar con luz roja	5	AAK7713	ART. 1/110/A: EST. SIN ABONAR TARIFA	2
AAI7033	ART. 1/106: Cruzar o girar con luz roja	5	AAK8413	ART. 1/103/2B: Exceso de velocidad	8
AAI7532	ART. 1/103/2A: Exceso de velocidad	5	AAK8569	ART. 1/110/A: EST. SIN ABONAR TARIFA	2
AAI7532	ART. 1/103/2A: Exceso de velocidad	5	AAK9266	ART. 1/103/2A: Exceso de velocidad	5
AAI8025	ART. 1/110/A: EST. SIN ABONAR TARIFA	2	AAL 3718	ART. 1/103/2A: Exceso de velocidad	5
AAI9815	ART. 1/110/A: EST. SIN ABONAR TARIFA	2	AAL 4255	ART. 1/103/2B: Exceso de velocidad	8
AAI9826	ART. 1/110: EST PROHIBIDO O ZONAS DE CARGA	2	AAL1675	ART. 1/110/A: EST. SIN ABONAR TARIFA	2
AAJ 2549	ART. 1/110/A: EST. SIN ABONAR TARIFA	2	AAL2464	ART. 1/110/A: EST. SIN ABONAR TARIFA	2
AAJ 3660	ART. 1/103/2A: Exceso de velocidad	5	AAL3101	ART. 1/106: Cruzar o girar con luz roja	5
AAJ 3924	ART. 1/110/B: TICKET VENCIDO	1	AAL3370	ART. 1/111/p: Est. en ciclovia o bicisenda	2
AAJ 4830	ART. 1/139: CONDUCE CON IMPRUDENCIA	1,48	AAL3712	ART. 1/110/A: EST. SIN ABONAR TARIFA	2
AAJ 5485	ART. 1/103/2A: Exceso de velocidad	5	AAL3897	ART. 1/103/2B: Exceso de velocidad	8
AAJ 5972	ART. 1/106: Cruzar o girar con luz roja	5	AAL3913	ART. 1/103/2A: Exceso de velocidad	5
AAJ 6484	ART. 1/106: Cruzar o girar con luz roja	5	AAL4047	ART. 1/103/2B: Exceso de velocidad	8
AAJ 7227	ART. 1/103/2B: Exceso de velocidad	8	AAL4426	ART. 1/103/2A: Exceso de velocidad	5
AAJ 7673	ART. 1/110/A: EST. SIN ABONAR TARIFA	2	AAL4446	ART. 1/103/2A: Exceso de velocidad	5
AAJ 7765	ART. 1/106: Cruzar o girar con luz roja	5	AAL4478	ART. 1/103/2A: Exceso de velocidad	5
AAJ 9880	ART. 1/110/A: EST. SIN ABONAR TARIFA	2	AAN 3030	ART. 1/106: Cruzar o girar con luz roja	5
AAJ1050	ART. 1/103/2A: Exceso de velocidad	5	AAN 4467	ART. 1/110: EST PROHIBIDO O ZONAS DE CARGA	2
AAJ1128	ART. 1/103/2B: Exceso de velocidad	8	AAN 4908	ART. 1/110/A: EST. SIN ABONAR TARIFA	2
AAJ1671	ART. 1/110: EST PROHIBIDO O ZONAS DE CARGA	2	AAN 5647	ART. 1/110/A: EST. SIN ABONAR TARIFA	2
AAJ1835	ART. 1/110/A: EST. SIN ABONAR TARIFA	2	AAN 8857	ART. 1/103/2A: Exceso de velocidad	5
AAJ2192	ART. 1/106: Cruzar o girar con luz roja	5	AAN1493	ART. 1/110/A: EST. SIN ABONAR TARIFA	2
AAJ2413	ART. 1/106: Cruzar o girar con luz roja	5	AAN3390	ART. 1/110/A: EST. SIN ABONAR TARIFA	2
AAJ2468	ART. 1/110/A: EST. SIN ABONAR TARIFA	2	AAN3390	ART. 1/110/A: EST. SIN ABONAR TARIFA	2
AAJ2815	ART. 1/103/2A: Exceso de velocidad	5	AAN3642	ART. 1/110/B: TICKET VENCIDO	1
AAJ2940	ART. 1/103/2A: Exceso de velocidad	5	AAN4392	ART. 1/103/2A: Exceso de velocidad	5
AAJ2955	ART. 1/110/A: EST. SIN ABONAR TARIFA	2	AAN4639	ART. 1/103/2A: Exceso de velocidad	5
AAJ3211	ART. 1/110/A: EST. SIN ABONAR TARIFA	2	AAN4670	ART. 1/110/A: EST. SIN ABONAR TARIFA	2
AAJ3719	ART. 1/103/2A: Exceso de velocidad	5	AAN5305	ART. 1/106: Cruzar o girar con luz roja	5
AAJ3930	ART. 1/110/A: EST. SIN ABONAR TARIFA	2	AAN5978	ART. 1/148/3: SIN CINTURON DE SEG	1,48
AAJ3930	ART. 1/110/A: EST. SIN ABONAR TARIFA	2	AAN6116	Art. 4/4/2: Conduce manipulando celular	3
AAJ4034	ART. 1/110/A: EST. SIN ABONAR TARIFA	2	AAN7259	ART. 1/110/A: EST. SIN ABONAR TARIFA	2
AAJ5000	ART. 1/110/A: EST. SIN ABONAR TARIFA	2	AAN7769	ART. 1/110/A: EST. SIN ABONAR TARIFA	2
AAJ5956	ART. 1/106: Cruzar o girar con luz roja	5	AAN8649	ART. 1/110/A: EST. SIN ABONAR TARIFA	2
AAJ5960	ART. 1/110/A: EST. SIN ABONAR TARIFA	2	AAN9592	ART. 1/110/A: EST. SIN ABONAR TARIFA	2
AAJ6417	ART. 1/103/2A: Exceso de velocidad	5	AAN9606	ART. 1/103/2A: Exceso de velocidad	5
AAJ7466	ART. 1/110/A: EST. SIN ABONAR TARIFA	2	AAN9675	ART. 1/106: Cruzar o girar con luz roja	5
AAJ7878	ART. 1/110/A: EST. SIN ABONAR TARIFA	2	AAO 5355	ART. 1/5/C: EST. SOBRE ACERA	4
AAJ7970	ART. 1/110/A: EST. SIN ABONAR TARIFA	2	AAO 5556	ART. 1/110/A: EST. SIN ABONAR TARIFA	2
AAJ8253	ART. 1/103/2A: Exceso de velocidad	5	AAO 5589	ART. 1/110/A: EST. SIN ABONAR TARIFA	2
AAJ9042	ART. 1/103/2A: Exceso de velocidad	5	AAO 5589	ART. 1/110/A: EST. SIN ABONAR TARIFA	2
			AAO 7628	ART. 1/110/A: EST. SIN ABONAR TARIFA	2
			AAO 7778	ART. 1/110/A: EST. SIN ABONAR TARIFA	2

AAO 8398	ART. 1/106: Cruzar o girar con luz roja	5
AAO1020	ART. 1/110/A: EST. SIN ABONAR TARIFA	2
AAO1024	ART. 1/103/2A: Exceso de velocidad	5
AAO1707	ART. 1/103/2B: Exceso de velocidad	8
AAO2809	ART. 1/103/2A: Exceso de velocidad	5
AAO3135	ART. 1/110: EST PROHIBIDO O ZONAS DE CARGA	2
AAO3224	ART. 1/103/2A: Exceso de velocidad	5
AAO3346	ART. 1/103/2A: Exceso de velocidad	5
AAO3966	ART. 1/106: Cruzar o girar con luz roja	5
AAO4379	ART. 1/110: EST PROHIBIDO O ZONAS DE CARGA	2
AAO4735	ART. 1/110/A: EST. SIN ABONAR TARIFA	2
AAO5589	ART. 1/110/A: EST. SIN ABONAR TARIFA	2
AAO5589	ART. 1/110/A: EST. SIN ABONAR TARIFA	2
AAO5661	ART. 1/110: EST PROHIBIDO O ZONAS DE CARGA	2
AAO5859	ART. 1/110/B: TICKET VENCIDO	1
AAO6131	ART. 1/106: Cruzar o girar con luz roja	5
AAO6172	ART. 1/110/A: EST. SIN ABONAR TARIFA	2
AAO6989	ART. 1/103/2A: Exceso de velocidad	5
AAO8238	ART. 1/103/2A: Exceso de velocidad	5
AAO9019	ART. 1/103/2A: Exceso de velocidad	5
AAO9143	ART. 1/110/A: EST. SIN ABONAR TARIFA	2
AAO9889	ART. 1/110: EST PROHIBIDO O ZONAS DE CARGA	2
AAP 1220	ART. 1/106: Cruzar o girar con luz roja	5
AAP 1873	ART. 1/110/A: EST. SIN ABONAR TARIFA	2
AAP 2319	ART. 1/110/A: EST. SIN ABONAR TARIFA	2
AAP 2944	ART. 1/106: Cruzar o girar con luz roja	5
AAP 3024	ART. 1/103/2A: Exceso de velocidad	5
AAP 3603	ART. 1/106: Cruzar o girar con luz roja	5
AAP 3613	ART. 1/103/2A: Exceso de velocidad	5
AAP 4014	ART. 1/103/2A: Exceso de velocidad	5
AAP 5738	ART. 1/103/2A: Exceso de velocidad	5
AAP 7349	ART. 1/110/A: EST. SIN ABONAR TARIFA	2
AAP 7993	ART. 1/110/A: EST. SIN ABONAR TARIFA	2
AAP1354	ART. 1/110/B: TICKET VENCIDO	1
AAP1559	ART. 1/110/A: EST. SIN ABONAR TARIFA	2
AAP1859	ART. 1/103/2A: Exceso de velocidad	5
AAP2061	ART. 1/103/2A: Exceso de velocidad	5
AAP2319	ART. 1/110/A: EST. SIN ABONAR TARIFA	2
AAP4124	ART. 1/110/A: EST. SIN ABONAR TARIFA	2
AAP5336	ART. 1/120: OBSTRUYE EL TRANSITO	1
AAP5378	ART. 1/103/2A: Exceso de velocidad	5
AAP5378	ART. 1/35: PLACAS MAL ESTADO O NO VISIBLE	0,99
AAP5924	ART. 1/110: EST PROHIBIDO O ZONAS DE CARGA	2
AAP7396	ART. 1/110/A: EST. SIN ABONAR TARIFA	2
AAP8166	ART. 1/103/2A: Exceso de velocidad	5
AAP8490	ART. 1/103/2A: Exceso de velocidad	5
AAP8490	ART. 1/110/B: TICKET VENCIDO	1
AAP8651	ART. 1/110/A: EST. SIN ABONAR TARIFA	2
AAP9095	ART. 1/106: Cruzar o girar con luz roja	5
AAP9518	ART. 1/110/A: EST. SIN ABONAR TARIFA	2
AAQ 2591	ART. 1/106: Cruzar o girar con luz roja	5
AAQ 3226	ART. 1/103/2A: Exceso de velocidad	5
AAQ 4149	ART. 1/103/2A: Exceso de velocidad	5
AAQ 5060	ART. 1/110/A: EST. SIN ABONAR TARIFA	2
AAQ 5297	ART. 1/110/A: EST. SIN ABONAR TARIFA	2
AAQ 6074	ART. 1/110/A: EST. SIN ABONAR TARIFA	2
AAQ 8504	ART. 1/110/A: EST. SIN ABONAR TARIFA	2
AAQ2184	ART. 1/103/2A: Exceso de velocidad	5
AAQ2772	ART. 1/103/2A: Exceso de velocidad	5
AAQ3222	ART. 1/110: EST PROHIBIDO O ZONAS DE CARGA	2
AAQ3648	ART. 1/106: Cruzar o girar con luz roja	5
AAQ3828	ART. 1/110/A: EST. SIN ABONAR TARIFA	2
AAQ4127	ART. 1/103/2A: Exceso de velocidad	5
AAQ4496	ART. 1/103/2B: Exceso de velocidad	8
AAQ4844	ART. 1/103/2A: Exceso de velocidad	5
AAQ5297	ART. 1/110/A: EST. SIN ABONAR TARIFA	2
AAQ5333	ART. 1/103/2B: Exceso de velocidad	8
AAQ6926	ART. 1/110/B: TICKET VENCIDO	1
AAQ7410	ART. 1/103/2A: Exceso de velocidad	5
AAQ7706	ART. 1/103/2A: Exceso de velocidad	5
AAQ7973	ART. 1/110: EST PROHIBIDO O ZONAS DE CARGA	2

AAO8156	ART. 1/103/2A: Exceso de velocidad	5
AAQ9135	ART. 1/103/2A: Exceso de velocidad	5
AAQ9260	ART. 1/110/A: EST. SIN ABONAR TARIFA	2
AAR 1226	ART. 1/110/A: EST. SIN ABONAR TARIFA	2
AAR 1266	ART. 1/110/B: TICKET VENCIDO	1
AAR 2222	ART. 1/106: Cruzar o girar con luz roja	5
AAR 2296	ART. 1/106: Cruzar o girar con luz roja	5
AAR 2474	ART. 1/110/A: EST. SIN ABONAR TARIFA	2
AAR 2490	ART. 1/110/A: EST. SIN ABONAR TARIFA	2
AAR 3684	ART. 1/110/B: TICKET VENCIDO	1
AAR 5162	ART. 1/103/2A: Exceso de velocidad	5
AAR 7904	ART. 1/103/2A: Exceso de velocidad	5
AAR 9208	ART. 1/111/L: EST JUNTO A CANTERO CENTRAL	3
AAR1636	ART. 1/110/A: EST. SIN ABONAR TARIFA	2
AAR1636	ART. 1/110/A: EST. SIN ABONAR TARIFA	2
AAR1753	ART. 1/103/2A: Exceso de velocidad	5
AAR1972	ART. 1/111/C: ESTACIONAR EN CRUCE PEATONAL	0,99
AAR2377	ART. 1/110: EST PROHIBIDO O ZONAS DE CARGA	2
AAR3684	ART. 1/110/B: TICKET VENCIDO	1
AAR3813	ART. 1/110/A: EST. SIN ABONAR TARIFA	2
AAR5137	ART. 1/110/A: EST. SIN ABONAR TARIFA	2
AAR5520	ART. 1/110/A: EST. SIN ABONAR TARIFA	2
AAR5520	ART. 1/110/B: TICKET VENCIDO	1
AAR6288	ART. 1/110/A: EST. SIN ABONAR TARIFA	2
AAR6516	ART. 1/110/A: EST. SIN ABONAR TARIFA	2
AAR6885	ART. 1/110: EST PROHIBIDO O ZONAS DE CARGA	2
AAR6909	ART. 1/103/2A: Exceso de velocidad	5
AAR8182	ART. 1/110/A: EST. SIN ABONAR TARIFA	2
AAR8277	ART. 1/110: EST PROHIBIDO O ZONAS DE CARGA	2
AAR8397	ART. 1/110: EST PROHIBIDO O ZONAS DE CARGA	2
AAR8477	ART. 1/5/C: EST. SOBRE ACERA	4
AAS 2697	ART. 1/110/A: EST. SIN ABONAR TARIFA	2
AAS 3059	ART. 1/106: Cruzar o girar con luz roja	5
AAS 3916	ART. 1/103/2A: Exceso de velocidad	5
AAS 4508	ART. 1/148/3: SIN CINTURON DE SEG	1,48
AAS 4840	ART. 1/110/A: EST. SIN ABONAR TARIFA	2
AAS 7896	ART. 1/106: Cruzar o girar con luz roja	5
AAS 8530	ART. 1/103/2A: Exceso de velocidad	5
AAS1965	ART. 1/106: Cruzar o girar con luz roja	5
AAS2003	ART. 1/110/A: EST. SIN ABONAR TARIFA	2
AAS2635	ART. 1/110/A: EST. SIN ABONAR TARIFA	2
AAS2771	ART. 1/110: EST PROHIBIDO O ZONAS DE CARGA	2
AAS3133	ART. 1/110/A: EST. SIN ABONAR TARIFA	2
AAS3136	ART. 1/110/A: EST. SIN ABONAR TARIFA	2
AAS3257	ART. 1/103/2A: Exceso de velocidad	5
AAS3263	ART. 1/103/2A: Exceso de velocidad	5
AAS3692	ART. 1/110/B: TICKET VENCIDO	1
AAS4282	ART. 1/110/A: EST. SIN ABONAR TARIFA	2
AAS4817	ART. 1/103/2A: Exceso de velocidad	5
AAS4840	ART. 1/110/A: EST. SIN ABONAR TARIFA	2
AAS5140	ART. 1/103/2A: Exceso de velocidad	5
AAS5737	ART. 1/103/2A: Exceso de velocidad	5
AAS6588	ART. 1/110: EST PROHIBIDO O ZONAS DE CARGA	2
AAS7279	ART. 1/103/2A: Exceso de velocidad	5
AAS7525	ART. 1/110/A: EST. SIN ABONAR TARIFA	2
AAS7730	ART. 1/106: Cruzar o girar con luz roja	5
AAS8007	ART. 1/110/A: EST. SIN ABONAR TARIFA	2
AAS8247	ART. 1/110/A: EST. SIN ABONAR TARIFA	2
AAS8862	ART. 1/110/B: TICKET VENCIDO	1
AAS8933	ART. 1/103/2A: Exceso de velocidad	5
AAS9115	ART. 1/103/2A: Exceso de velocidad	5
AAS9129	ART. 1/103/2A: Exceso de velocidad	5
AAU 1621	ART. 1/106: Cruzar o girar con luz roja	5
AAU 2898	ART. 1/110/A: EST. SIN ABONAR TARIFA	2
AAU 3699	ART. 1/103/2A: Exceso de velocidad	5
AAU 4392	ART. 1/106: Cruzar o girar con luz roja	5
AAU 4809	ART. 1/106: Cruzar o girar con luz roja	5
AAU 5415	ART. 1/110/B: TICKET VENCIDO	1
AAU 6538	ART. 1/103/2A: Exceso de velocidad	5
AAU 8097	ART. 1/106: Cruzar o girar con luz roja	5



AAU1033	ART. 1/110/A: EST. SIN ABONAR TARIFA	2
AAU1185	ART. 1/110: EST PROHIBIDO O ZONAS DE CARGA	2
AAU1240	ART. 1/110/A: EST. SIN ABONAR TARIFA	2
AAU1583	ART. 1/110/A: EST. SIN ABONAR TARIFA	2
AAU2280	ART. 1/110/A: EST. SIN ABONAR TARIFA	2
AAU2294	ART. 1/110/B: TICKET VENCIDO	1
AAU3142	ART. 1/103/2B: Exceso de velocidad	8
AAU3449	ART. 1/103/2B: Exceso de velocidad	8
AAU3449	ART. 1/103/2A: Exceso de velocidad	5
AAU4189	ART. 1/5/C: EST. SOBRE ACERA	4
AAU4395	ART. 1/110/A: EST. SIN ABONAR TARIFA	2
AAU4544	ART. 1/110/A: EST. SIN ABONAR TARIFA	2
AAU5782	ART. 1/110: EST PROHIBIDO O ZONAS DE CARGA	2
AAU6162	ART. 1/103/2A: Exceso de velocidad	5
AAU6193	ART. 1/110/A: EST. SIN ABONAR TARIFA	2
AAU6472	ART. 1/103/2A: Exceso de velocidad	5
AAU6903	ART. 1/103/2A: Exceso de velocidad	5
AAU6948	ART. 1/110/A: EST. SIN ABONAR TARIFA	2
AAU6948	ART. 1/110/A: EST. SIN ABONAR TARIFA	2
AAU7751	ART. 1/103/2A: Exceso de velocidad	5
AAU8481	ART. 1/110/A: EST. SIN ABONAR TARIFA	2
AAU8609	ART. 1/110: EST PROHIBIDO O ZONAS DE CARGA	2
AAU8658	ART. 1/106: Cruzar o girar con luz roja	5
AAU8673	ART. 1/106: Cruzar o girar con luz roja	5
AAU9214	ART. 1/110/A: EST. SIN ABONAR TARIFA	2
AAU9475	ART. 1/110/B: TICKET VENCIDO	1
AAV 2062	ART. 1/106: Cruzar o girar con luz roja	5
AAV 2751	ART. 1/110/A: EST. SIN ABONAR TARIFA	2
AAV 3577	ART. 1/110/A: EST. SIN ABONAR TARIFA	2
AAV 4313	ART. 1/110/A: EST. SIN ABONAR TARIFA	2
AAV 6295	ART. 1/110/A: EST. SIN ABONAR TARIFA	2
AAV 6795	ART. 1/110/B: TICKET VENCIDO	1
AAV 6826	ART. 1/106: Cruzar o girar con luz roja	5
AAV 7439	ART. 1/110/A: EST. SIN ABONAR TARIFA	2
AAV 7486	ART. 1/103/2B: Exceso de velocidad	8
AAV 8041	ART. 1/110/B: TICKET VENCIDO	1
AAV 8429	ART. 1/110/A: EST. SIN ABONAR TARIFA	2
AAV 8669	ART. 1/110/A: EST. SIN ABONAR TARIFA	2
AAV 8977	ART. 1/110: EST PROHIBIDO O ZONAS DE CARGA	2
AAV1015	ART. 1/110/A: EST. SIN ABONAR TARIFA	2
AAV1483	ART. 1/110/A: EST. SIN ABONAR TARIFA	2
AAV2487	ART. 1/106: Cruzar o girar con luz roja	5
AAV2542	ART. 1/103/2A: Exceso de velocidad	5
AAV2994	ART. 1/110/A: EST. SIN ABONAR TARIFA	2
AAV3169	ART. 1/110/A: EST. SIN ABONAR TARIFA	2
AAV3169	ART. 1/110/A: EST. SIN ABONAR TARIFA	2
AAV3411	ART. 1/103/2B: Exceso de velocidad	8
AAV3677	ART. 1/110/A: EST. SIN ABONAR TARIFA	2
AAV3727	ART. 1/103/2A: Exceso de velocidad	5
AAV4269	ART. 1/110/A: EST. SIN ABONAR TARIFA	2
AAV4667	ART. 1/110/A: EST. SIN ABONAR TARIFA	2
AAV4918	ART. 1/110/A: EST. SIN ABONAR TARIFA	2
AAV5045	ART. 1/103/2A: Exceso de velocidad	5
AAV5090	ART. 1/110/B: TICKET VENCIDO	1
AAV5184	ART. 1/110/A: EST. SIN ABONAR TARIFA	2
AAV5236	ART. 1/103/2A: Exceso de velocidad	5
AAV5636	ART. 1/106: Cruzar o girar con luz roja	5
AAV5715	ART. 1/103/2B: Exceso de velocidad	8
AAV6082	ART. 1/106: Cruzar o girar con luz roja	5
AAV6650	ART. 1/110/A: EST. SIN ABONAR TARIFA	2
AAV6650	ART. 1/110/A: EST. SIN ABONAR TARIFA	2
AAV6723	ART. 1/111/H: EST PARADA TAXI O BUS	0,99
AAV6826	ART. 1/106: Cruzar o girar con luz roja	5
AAV6889	ART. 1/110/A: EST. SIN ABONAR TARIFA	2
AAV7155	ART. 1/106: Cruzar o girar con luz roja	5
AAV7254	ART. 1/103/2A: Exceso de velocidad	5
AAV7340	ART. 1/110/A: EST. SIN ABONAR TARIFA	2
AAV8319	ART. 1/103/2B: Exceso de velocidad	8
AAV8366	ART. 1/103/2A: Exceso de velocidad	5
AAV8776	ART. 1/103/2A: Exceso de velocidad	5
AAV9074	ART. 1/110/A: EST. SIN ABONAR TARIFA	2
AAV9260	ART. 1/106: Cruzar o girar con luz roja	5
AAV9464	ART. 1/110/A: EST. SIN ABONAR TARIFA	2
AAW 1155	ART. 1/110/A: EST. SIN ABONAR TARIFA	2
AAW 1756	ART. 1/103/2A: Exceso de velocidad	5
AAW 2694	ART. 1/110/A: EST. SIN ABONAR TARIFA	2
AAW 3860	ART. 1/111/H: EST PARADA TAXI O BUS	0,99
AAW 3892	ART. 1/110/A: EST. SIN ABONAR TARIFA	2
AAW 4699	ART. 1/103/2A: Exceso de velocidad	5
AAW 5108	ART. 1/110/A: EST. SIN ABONAR TARIFA	2
AAW 5377	ART. 1/110/A: EST. SIN ABONAR TARIFA	2
AAW 5460	ART. 1/110/A: EST. SIN ABONAR TARIFA	2
AAW 6115	ART. 1/110/A: EST. SIN ABONAR TARIFA	2
AAW 6378	ART. 1/103/2A: Exceso de velocidad	5
AAW 7354	ART. 1/110/B: TICKET VENCIDO	1
aaaw 8179	ART. 1/110: EST PROHIBIDO O ZONAS DE CARGA	2
AAW 8532	ART. 1/110/A: EST. SIN ABONAR TARIFA	2
AAW 9458	ART. 1/103/2A: Exceso de velocidad	5
AAW1241	ART. 1/103/2A: Exceso de velocidad	5
AAW1333	ART. 1/120: OBSTRUYE EL TRANSITO	1
AAW1986	ART. 1/103/2A: Exceso de velocidad	5
AAW2404	ART. 1/106: Cruzar o girar con luz roja	5
AAW2588	ART. 1/110/A: EST. SIN ABONAR TARIFA	2
AAW2710	ART. 1/103/2A: Exceso de velocidad	5
AAW2784	ART. 1/139: CONDUCE CON IMPRUDENCIA	1,48
AAW2809	ART. 1/103/2A: Exceso de velocidad	5
AAW2851	ART. 1/103/2A: Exceso de velocidad	5
AAW3597	ART. 1/103/2B: Exceso de velocidad	8
AAW3828	ART. 1/103/2B: Exceso de velocidad	8
AAW3836	ART. 1/106: Cruzar o girar con luz roja	5
AAW3892	ART. 1/110/A: EST. SIN ABONAR TARIFA	2
AAW4060	ART. 1/110/B: TICKET VENCIDO	1
AAW4517	ART. 1/110/B: TICKET VENCIDO	1
AAW5246	ART. 1/103/2A: Exceso de velocidad	5
AAW5377	ART. 1/110/A: EST. SIN ABONAR TARIFA	2
AAW5483	ART. 1/106: Cruzar o girar con luz roja	5
AAW5588	ART. 1/110/B: TICKET VENCIDO	1
AAW6452	ART. 1/103/2A: Exceso de velocidad	5
AAW6631	ART. 1/103/2A: Exceso de velocidad	5
AAW6776	ART. 1/110/A: EST. SIN ABONAR TARIFA	2
AAW7026	ART. 1/103/2B: Exceso de velocidad	8
AAW7499	ART. 1/110/A: EST. SIN ABONAR TARIFA	2
AAW7808	ART. 1/103/2B: Exceso de velocidad	8
AAW7808	ART. 1/103/2B: Exceso de velocidad	8
AAW8167	ART. 1/110/A: EST. SIN ABONAR TARIFA	2
AAW8242	ART. 1/110: EST PROHIBIDO O ZONAS DE CARGA	2
AAW8512	ART. 1/110/A: EST. SIN ABONAR TARIFA	2
AAW8790	ART. 1/106: Cruzar o girar con luz roja	5
AAW8892	ART. 1/110/A: EST. SIN ABONAR TARIFA	2
AAW9467	ART. 1/103/2A: Exceso de velocidad	5
AAW9494	ART. 1/103/2A: Exceso de velocidad	5
AAW9592	ART. 1/110/A: EST. SIN ABONAR TARIFA	2
AAW9722	ART. 1/103/2B: Exceso de velocidad	8
AAX 1951	ART. 1/110/A: EST. SIN ABONAR TARIFA	2
AAX 2362	ART. 1/110/A: EST. SIN ABONAR TARIFA	2
AAX 3842	ART. 1/103/2A: Exceso de velocidad	5
AAX 4024	ART. 1/110/A: EST. SIN ABONAR TARIFA	2
AAX 4211	ART. 1/110/A: EST. SIN ABONAR TARIFA	2
AAX 4466	ART. 1/103/2A: Exceso de velocidad	5
AAX 4530	ART. 1/106: Cruzar o girar con luz roja	5
AAX 5600	ART. 1/103/2A: Exceso de velocidad	5
AAX 5975	ART. 1/106: Cruzar o girar con luz roja	5
AAX 8689	ART. 1/106: Cruzar o girar con luz roja	5
AAX1160	ART. 1/103/2A: Exceso de velocidad	5
AAX1298	ART. 1/110/A: EST. SIN ABONAR TARIFA	2
AAX1541	ART. 1/110/A: EST. SIN ABONAR TARIFA	2
AAX1592	ART. 1/103/2A: Exceso de velocidad	5
AAX2267	ART. 1/110/A: EST. SIN ABONAR TARIFA	2
AAX2520	ART. 1/103/2B: Exceso de velocidad	8
AAX2644	ART. 1/110/A: EST. SIN ABONAR TARIFA	2
AAX2885	ART. 1/110/A: EST. SIN ABONAR TARIFA	2
AAX2940	ART. 1/110/A: EST. SIN ABONAR TARIFA	2
AAX3095	ART. 1/106: Cruzar o girar con luz roja	5
AAX3111	ART. 1/110/A: EST. SIN ABONAR TARIFA	2
AAX3111	ART. 1/110/A: EST. SIN ABONAR TARIFA	2
AAX3217	ART. 1/120: OBSTRUYE EL TRANSITO	1
AAX4638	ART. 1/103/2A: Exceso de velocidad	5
AAX4638	ART. 1/103/2A: Exceso de velocidad	5
AAX4746	ART. 1/103/2A: Exceso de velocidad	5
AAX5006	ART. 1/103/2A: Exceso de velocidad	5

AA5342	ART. 1/120: OBSTRUYE EL TRANSITO	1
AA5342	ART. 1/110/B: TICKET VENCIDO	1
AA5593	ART. 1/103/2A: Exceso de velocidad	5
AA6084	ART. 1/110/A: EST. SIN ABONAR TARIFA	2
AA6202	ART. 1/110: EST PROHIBIDO O ZONAS DE CARGA	2
AA6334	ART. 1/103/2A: Exceso de velocidad	5
AA6738	ART. 1/110: EST PROHIBIDO O ZONAS DE CARGA	2
AA6825	ART. 1/106: Cruzar o girar con luz roja	5
AA7035	ART. 1/103/2A: Exceso de velocidad	5
AA7035	ART. 1/103/2A: Exceso de velocidad	5
AA8293	ART. 1/110/A: EST. SIN ABONAR TARIFA	2
AA9543	ART. 1/103/2B: Exceso de velocidad	8
AA9575	ART. 1/103/2A: Exceso de velocidad	5
AA9575	ART. 1/103/2A: Exceso de velocidad	5
AA9999	ART. 1/103/2A: Exceso de velocidad	5
AA1180	ART. 1/110: EST PROHIBIDO O ZONAS DE CARGA	2
AA1530	ART. 1/110/A: EST. SIN ABONAR TARIFA	2
AA1620	ART. 1/103/2A: Exceso de velocidad	5
AA3043	ART. 1/106: Cruzar o girar con luz roja	5
AA3272	ART. 1/103/2A: Exceso de velocidad	5
AA3642	ART. 1/103/2A: Exceso de velocidad	8
AA5373	ART. 1/110/A: EST. SIN ABONAR TARIFA	2
AA6037	ART. 1/103/2A: Exceso de velocidad	5
AA6206	ART. 1/106: Cruzar o girar con luz roja	5
AA6623	ART. 1/103/2A: Exceso de velocidad	5
AA6754	ART. 1/110: EST PROHIBIDO O ZONAS DE CARGA	2
AA7779	ART. 1/103/2A: Exceso de velocidad	5
AA8889	ART. 1/110/A: EST. SIN ABONAR TARIFA	2
AA8921	ART. 1/110/A: EST. SIN ABONAR TARIFA	2
AA9725	ART. 1/110/A: EST. SIN ABONAR TARIFA	2
AA1201	ART. 1/103/2A: Exceso de velocidad	5
AA1265	ART. 1/103/2A: Exceso de velocidad	5
AA1530	ART. 1/110/A: EST. SIN ABONAR TARIFA	2
AA1569	ART. 1/103/2A: Exceso de velocidad	5
AA1611	ART. 1/103/2A: Exceso de velocidad	5
AA1692	ART. 1/120: OBSTRUYE EL TRANSITO	1
AA1692	ART. 1/103/2A: Exceso de velocidad	5
AA2115	ART. 1/110/A: EST. SIN ABONAR TARIFA	2
AA2233	ART. 1/120: OBSTRUYE EL TRANSITO	1
AA2714	ART. 1/103/2A: Exceso de velocidad	5
AA2743	ART. 1/103/2A: Exceso de velocidad	5
AA2859	ART. 1/103/2B: Exceso de velocidad	8
AA2880	ART. 1/106: Cruzar o girar con luz roja	5
AA3002	ART. 1/103/2B: Exceso de velocidad	8
AA3111	ART. 1/103/2A: Exceso de velocidad	5
AA3326	ART. 1/120: OBSTRUYE EL TRANSITO	1
AA3369	ART. 1/108/2B: EST A MAS DE 30 CENTIMETROS	4
AA3770	ART. 1/106: Cruzar o girar con luz roja	5
AA4395	ART. 1/110/A: EST. SIN ABONAR TARIFA	2
AA4779	ART. 1/103/2A: Exceso de velocidad	5
AA4785	ART. 1/110/A: EST. SIN ABONAR TARIFA	2
AA4906	ART. 1/106: Cruzar o girar con luz roja	5
AA5264	ART. 1/110: EST PROHIBIDO O ZONAS DE CARGA	2
AA5328	ART. 1/110/A: EST. SIN ABONAR TARIFA	2
AA6413	ART. 1/110/A: EST. SIN ABONAR TARIFA	2
AA6538	ART. 1/103/2A: Exceso de velocidad	5
AA7379	ART. 1/103/2A: Exceso de velocidad	5
AA7395	ART. 1/103/2A: Exceso de velocidad	5
AA7770	ART. 1/110/A: EST. SIN ABONAR TARIFA	2
AA8183	ART. 1/110/A: EST. SIN ABONAR TARIFA	2
AA8239	ART. 1/103/2A: Exceso de velocidad	5
AA9213	ART. 1/110: EST PROHIBIDO O ZONAS DE CARGA	2
AA9336	ART. 1/106: Cruzar o girar con luz roja	5
AA9589	ART. 1/103/2A: Exceso de velocidad	5
AA9699	ART. 1/110/A: EST. SIN ABONAR TARIFA	2
AA9901	ART. 1/110/A: EST. SIN ABONAR TARIFA	2
AAZ1642	ART. 1/110/A: EST. SIN ABONAR TARIFA	2
AAZ1029	ART. 1/103/2A: Exceso de velocidad	5
AAZ1211	ART. 1/103/2B: Exceso de velocidad	8
AAZ1264	ART. 1/106: Cruzar o girar con luz roja	5
AAZ1310	ART. 1/103/2A: Exceso de velocidad	5

AAZ1457	ART. 1/110/A: EST. SIN ABONAR TARIFA	2
AAZ2583	ART. 1/110/A: EST. SIN ABONAR TARIFA	2
AO51	ART. 1/106: Cruzar o girar con luz roja	5
AOL133	ART. 1/103/2C: Exceso de velocidad	12
AOX6	ART. 1/103/2B: Exceso de velocidad	8
APL661	ART. 1/103/2A: Exceso de velocidad	5
APN727	ART. 1/8/1: CONDUCE SIN LICENCIA	8
APN727	ART. 1/34: SIN PLACAS DE MATRICULA	0,99
APN948	ART. 1/103/2B: Exceso de velocidad	8
APP547	ART. 1/106: Cruzar o girar con luz roja	5
APT964	ART. 1/8/1: CONDUCE SIN LICENCIA	8
APT964	ART. 1/39: MATRICULA NO ORIGINAL	0,99
APT964	ART. 1/140/1B: CONDICIONES ANTIRREGLAMENTARIA	1
APV456	ART. 1/103/2A: Exceso de velocidad	5
AQC766	ART. 1/103/2A: Exceso de velocidad	5
AQE059	ART. 1/106: Cruzar o girar con luz roja	5
AQG277	ART. 1/103/2A: Exceso de velocidad	5
AQQ272	ART. 1/103/2A: Exceso de velocidad	5
AQS953	ART. 1/106: Cruzar o girar con luz roja	5
AQS953	ART. 1/106: Cruzar o girar con luz roja	5
AQT407	ART. 1/106: Cruzar o girar con luz roja	5
AQW797	ART. 1/106: Cruzar o girar con luz roja	5
ARE1269	ART. 1/110/A: EST. SIN ABONAR TARIFA	2
ARF986	ART. 1/103/2A: Exceso de velocidad	5
ARF986	ART. 1/103/2B: Exceso de velocidad	8
ARI953	ART. 1/103/2A: Exceso de velocidad	5
ARJ054	ART. 1/103/2B: Exceso de velocidad	8
ARM885	ART. 1/103/2A: Exceso de velocidad	5
ARO019	ART. 1/110: EST PROHIBIDO O ZONAS DE CARGA	2
ARQ636	ART. 1/106: Cruzar o girar con luz roja	5
ARR025	ART. 1/106: Cruzar o girar con luz roja	5
ART530	ART. 1/106: Cruzar o girar con luz roja	5
ARX119	ART. 1/103/2A: Exceso de velocidad	5
ARX278	ART. 1/103/2A: Exceso de velocidad	5
ARX580	ART. 1/103/2A: Exceso de velocidad	5
ARY898	ART. 1/103/2A: Exceso de velocidad	5
ARZ935	ART. 1/103/2A: Exceso de velocidad	5
ASA095	ART. 1/106: Cruzar o girar con luz roja	5
ASB950	ART. 1/8/1: CONDUCE SIN LICENCIA	8
ASB950	ART. 21/8: No usa elementos reflectivas	0,5
ASB886	ART. 1/110: EST PROHIBIDO O ZONAS DE CARGA	2
ASC014	ART. 1/106: Cruzar o girar con luz roja	5
ASD317	ART. 1/106: Cruzar o girar con luz roja	5
ASG870	ART. 1/106: Cruzar o girar con luz roja	5
ASG568	ART. 1/103/2A: Exceso de velocidad	5
ASK316	ART. 1/103/2A: Exceso de velocidad	5
ASK760	ART. 1/103/2A: Exceso de velocidad	5
ASU001	ART. 1/103/2A: Exceso de velocidad	5
ASU884	ART. 1/106: Cruzar o girar con luz roja	5
ASU884	ART. 1/170: CIRCULAR SIN CASCO	2
ASU418	ART. 1/106: Cruzar o girar con luz roja	5
ASU884	ART. 1/106: Cruzar o girar con luz roja	5
ASX275	ART. 1/103/2A: Exceso de velocidad	5
ASX491	ART. 1/106: Cruzar o girar con luz roja	5
ASX151	ART. 1/103/2A: Exceso de velocidad	5
ASX194	ART. 1/103/2A: Exceso de velocidad	5
ASY445	ART. 1/103/2A: Exceso de velocidad	5
ATA1475	ART. 1/106: Cruzar o girar con luz roja	5
ATB172	ART. 1/103/2B: Exceso de velocidad	8
ATB172	ART. 1/103/2A: Exceso de velocidad	5
ATB656	ART. 1/103/2C: Exceso de velocidad	12
ATB836	ART. 1/106: Cruzar o girar con luz roja	5
ATC1630	ART. 1/103/2A: Exceso de velocidad	5
ATC1645	ART. 1/106: Cruzar o girar con luz roja	5
ATC1663	ART. 1/106: Cruzar o girar con luz roja	5
ATC1841	ART. 1/106: Cruzar o girar con luz roja	5
ATC2025	ART. 1/106: Cruzar o girar con luz roja	5
ATC1222	ART. 1/103/2A: Exceso de velocidad	5
ATC1292	ART. 1/103/2B: Exceso de velocidad	8
ATC1531	ART. 1/106: Cruzar o girar con luz roja	5
ATC1630	ART. 1/106: Cruzar o girar con luz roja	5
ATC1635	ART. 1/103/2A: Exceso de velocidad	5
ATC1718	ART. 1/103/2A: Exceso de velocidad	5
ATD517	ART. 1/103/2A: Exceso de velocidad	5
ATE139	ART. 1/103/2C: Exceso de velocidad	12



ATF 874	ART. 1/106: Cruzar o girar con luz roja	5	AUY 746	ART. 1/8/1: CONDUCE SIN LICENCIA	8
ATF 874	ART. 1/106: Cruzar o girar con luz roja	5	AUY 746	ART. 1/140/1B: CONDICIONES ANTIRREGLAMENTARIA	1
ATG755	ART. 1/106: Cruzar o girar con luz roja	5	AUY 849	ART. 1/106: Cruzar o girar con luz roja	5
ATH040	ART. 1/106: Cruzar o girar con luz roja	5	auy 960	ART. 1/141: NO LLEVA LIC O DIV	0,99
ATJ 789	ART. 1/106: Cruzar o girar con luz roja	5	auy 960	ART. 1/140/1B: CONDICIONES ANTIRREGLAMENTARIA	1
ATL902	ART. 1/103/2A: Exceso de velocidad	5	AUZ 297	ART. 1/106: Cruzar o girar con luz roja	5
ATM1050	ART. 1/120: OBSTRUYE EL TRANSITO	1	AVB 321	ART. 1/8/1: CONDUCE SIN LICENCIA	8
ATM1520	ART. 1/110: EST PROHIBIDO O ZONAS DE CARGA	2	AVH 1719	ART. 1/103/2A: Exceso de velocidad	5
ATM2477	ART. 1/110: EST PROHIBIDO O ZONAS DE CARGA	2	AVH 1719	ART. 1/170: CIRCULAR SIN CASCO	2
ATM2624	ART. 1/120: OBSTRUYE EL TRANSITO	1	AVH 1736	ART. 1/103/2B: Exceso de velocidad	8
ATM4467	ART. 1/110: EST PROHIBIDO O ZONAS DE CARGA	2	AVH 2287	ART. 1/103/2A: Exceso de velocidad	5
ATM5901	ART. 1/110: EST PROHIBIDO O ZONAS DE CARGA	2	AVH 3632	ART. 1/106: Cruzar o girar con luz roja	5
ATM7125	ART. 1/110: EST PROHIBIDO O ZONAS DE CARGA	2	AVH 387	ART. 1/106: Cruzar o girar con luz roja	5
ATP 2423	ART. 1/111/H: EST PARADA TAXI O BUS	0,99	AVH 4663	ART. 1/103/2A: Exceso de velocidad	5
ATP 353	ART. 1/103/2A: Exceso de velocidad	5	AVH 9227	ART. 1/8/1: CONDUCE SIN LICENCIA	8
ATP 353	ART. 1/103/2A: Exceso de velocidad	5	AVH1736	ART. 1/103/2A: Exceso de velocidad	5
ATP 4369	ART. 1/106: Cruzar o girar con luz roja	5	AVH1872	ART. 1/103/2A: Exceso de velocidad	5
ATP 4369	ART. 1/35: PLACAS MAL ESTADO O NO VISIBLE	0,99	AVH2287	ART. 1/103/2A: Exceso de velocidad	5
ATP353	ART. 1/103/2A: Exceso de velocidad	5	AVH3564	ART. 1/103/2B: Exceso de velocidad	8
ATP4519	ART. 1/110/A: EST. SIN ABONAR TARIFA	2	AVH3602	ART. 1/103/2A: Exceso de velocidad	5
ATP4903	ART. 1/120: OBSTRUYE EL TRANSITO	1	AVH3632	ART. 1/106: Cruzar o girar con luz roja	5
ATP5095	ART. 1/106: Cruzar o girar con luz roja	5	AVH4197	ART. 1/103/2B: Exceso de velocidad	8
ATR3346	ART. 1/111/p: Est. en ciclovia o bicisenda	2	AVH4197	ART. 1/103/2B: Exceso de velocidad	8
ATR6881	ART. 1/106: Cruzar o girar con luz roja	5	AVH4743	ART. 1/103/2A: Exceso de velocidad	5
ATS 155	ART. 1/103/2A: Exceso de velocidad	5	AVH4743	ART. 1/103/2B: Exceso de velocidad	8
ATT 482	ART. 1/103/2A: Exceso de velocidad	5	AVH4743	ART. 1/103/2A: Exceso de velocidad	5
ATT482	ART. 1/103/2A: Exceso de velocidad	5	AVH5603	ART. 1/103/2A: Exceso de velocidad	5
ATW 806	ART. 1/106: Cruzar o girar con luz roja	5	AVH5890	ART. 1/103/2A: Exceso de velocidad	5
ATW 990	ART. 1/106: Cruzar o girar con luz roja	5	AVH5890	ART. 1/103/2A: Exceso de velocidad	5
ATX1506	ART. 1/106: Cruzar o girar con luz roja	5	AVH5890	ART. 1/103/2A: Exceso de velocidad	5
ATX1715	ART. 1/103/2A: Exceso de velocidad	5	AVH5890	ART. 1/103/2A: Exceso de velocidad	5
ATY921	ART. 1/103/2B: Exceso de velocidad	8	AVH8048	ART. 1/103/2A: Exceso de velocidad	5
ATZ156	ART. 1/103/2B: Exceso de velocidad	8	AVH8048	ART. 1/103/2A: Exceso de velocidad	5
AUB418	ART. 1/110: EST PROHIBIDO O ZONAS DE CARGA	2	AVH9048	ART. 1/103/2A: Exceso de velocidad	5
AUC 561	ART. 1/103/2A: Exceso de velocidad	5	AVI 1185	ART. 1/103/2B: Exceso de velocidad	8
AUC 636	ART. 1/103/2B: Exceso de velocidad	8	AVI 2117	ART. 1/140/1B: CONDICIONES ANTIRREGLAMENTARIA	1
AUC 636	ART. 1/103/2A: Exceso de velocidad	5	AVI 5572	ART. 1/5/A: USO INDEBIDO ACERA	4
AUF 274	ART. 1/106: Cruzar o girar con luz roja	5	AVI 7096	ART. 1/106: Cruzar o girar con luz roja	5
AUF589	ART. 1/103/2B: Exceso de velocidad	8	AVI 7096	ART. 1/106: Cruzar o girar con luz roja	5
AUG 950	ART. 1/103/2A: Exceso de velocidad	5	AVI 8380	ART. 1/103/2A: Exceso de velocidad	5
AUH445	ART. 1/106: Cruzar o girar con luz roja	5	AVI4911	ART. 1/106: Cruzar o girar con luz roja	5
AUI005	ART. 1/103/2A: Exceso de velocidad	5	AVI6599	ART. 1/5/C: EST. SOBRE ACERA	4
AUI284	ART. 1/103/2B: Exceso de velocidad	8	AVI7850	ART. 1/103/2A: Exceso de velocidad	5
AUM 491	ART. 1/8/1: CONDUCE SIN LICENCIA	8	AVI8931	ART. 1/103/2A: Exceso de velocidad	5
AUN785	ART. 1/106: Cruzar o girar con luz roja	5	AVI8931	ART. 1/139: CONDUCE CON IMPRUDENCIA	1,48
AUO 168	ART. 1/103/2A: Exceso de velocidad	5	AVI8931	ART. 1/103/2B: Exceso de velocidad	8
AUO 946	ART. 1/106: Cruzar o girar con luz roja	5	AVJ 1209	ART. 1/103/2A: Exceso de velocidad	5
AUR 830	ART. 1/106: Cruzar o girar con luz roja	5	AVJ 1643	ART. 1/103/2A: Exceso de velocidad	5
AUR 830	ART. 1/103/2B: Exceso de velocidad	8	AVJ 1644	ART. 1/170: CIRCULAR SIN CASCO	2
AUR094	ART. 1/103/2C: Exceso de velocidad	12	AVJ 5618	ART. 1/103/2B: Exceso de velocidad	8
AUR322	ART. 1/103/2A: Exceso de velocidad	5	AVJ 8404	ART. 1/35: PLACAS MAL ESTADO O NO VISIBLE	0,99
AUS 337	ART. 1/103/2A: Exceso de velocidad	5	AVJ 8404	ART. 21/8: No usa elementos reflectivas	0,5
AUS337	ART. 1/5/C: EST. SOBRE ACERA	4	AVJ 8427	ART. 21/8: No usa elementos reflectivas	0,5
AUS337	ART. 1/103/2B: Exceso de velocidad	8	AVJ 8781	ART. 1/106: Cruzar o girar con luz roja	5
AUS337	ART. 1/106: Cruzar o girar con luz roja	5	AVJ2436	ART. 1/103/2B: Exceso de velocidad	8
AUS556	ART. 1/103/2A: Exceso de velocidad	5	AVJ2436	ART. 1/170: CIRCULAR SIN CASCO	2
AUS831	ART. 1/103/2B: Exceso de velocidad	8	AVJ5495	ART. 1/103/2A: Exceso de velocidad	5
AUT013	ART. 1/103/2B: Exceso de velocidad	8	AVJ6393	ART. 1/103/2A: Exceso de velocidad	5
AUT013	ART. 1/103/2A: Exceso de velocidad	5	AVJ6393	ART. 1/106: Cruzar o girar con luz roja	5
AUT379	ART. 1/111/H: EST PARADA TAXI O BUS	0,99	AVJ6813	ART. 1/103/2A: Exceso de velocidad	5
AUT829	ART. 1/103/2A: Exceso de velocidad	5	AVJ7954	ART. 1/103/2B: Exceso de velocidad	8
AUW124	ART. 1/103/2B: Exceso de velocidad	8	AVJ8670	ART. 1/106: Cruzar o girar con luz roja	5
AUW654	ART. 1/103/2A: Exceso de velocidad	5	AVK 4575	ART. 1/35: PLACAS MAL ESTADO O NO VISIBLE	0,99
AUW654	ART. 1/103/2A: Exceso de velocidad	5	AVK 4996	ART. 1/103/2C: Exceso de velocidad	12
AUW697	ART. 1/103/2A: Exceso de velocidad	5	AVK 5204	ART. 1/103/2A: Exceso de velocidad	5
AUW697	ART. 1/103/2A: Exceso de velocidad	5	AVK 5536	ART. 1/103/2A: Exceso de velocidad	5
AUX 089	ART. 1/8/1: CONDUCE SIN LICENCIA	8	AVK 5548	ART. 1/140/1B: CONDICIONES ANTIRREGLAMENTARIA	1
AUX 089	ART. 1/140/2B: ESCAPE LIBRE O RUIDOSO	0,99	AVK 6321	ART. 1/103/2A: Exceso de velocidad	5
AUX476	ART. 1/106: Cruzar o girar con luz roja	5	AVK 6881	ART. 1/103/2A: Exceso de velocidad	5
AUY 635	ART. 1/103/2A: Exceso de velocidad	5	AVK 8820	ART. 1/140/1B: CONDICIONES ANTIRREGLAMENTARIA	1
AUY 715	ART. 1/106: Cruzar o girar con luz roja	5	AVK 8820	ART. 21/8: No usa elementos reflectivas	0,5
			AVK 8820	ART. 1/141: NO LLEVA LIC O DIV	0,99
			AVK2608	ART. 1/103/2A: Exceso de velocidad	5



AVK2608	ART. 1/103/2A: Exceso de velocidad	5
AVK3944	ART. 1/103/2A: Exceso de velocidad	5
AVK7047	ART. 1/106: Cruzar o girar con luz roja	5
AVK7338	ART. 1/103/2A: Exceso de velocidad	5
AVK8733	ART. 1/103/2C: Exceso de velocidad	12
AVK8764	ART. 1/103/2A: Exceso de velocidad	5
AVL 2688	ART. 1/103/2A: Exceso de velocidad	5
AVL 3525	ART. 1/103/2B: Exceso de velocidad	8
AVL 4064	ART. 1/106: Cruzar o girar con luz roja	5
AVL 5108	ART. 1/103/2A: Exceso de velocidad	5
AVL 5354	ART. 1/103/2A: Exceso de velocidad	5
AVL 5400	ART. 1/103/2A: Exceso de velocidad	5
AVL 6173	ART. 1/106: Cruzar o girar con luz roja	5
AVL 7571	ART. 1/103/2A: Exceso de velocidad	5
AVL 7725	ART. 1/103/2B: Exceso de velocidad	8
AVL 7725	ART. 1/103/2C: Exceso de velocidad	12
AVL 7939	ART. 1/8/1: CONDUCE SIN LICENCIA	8
AVL 7968	ART. 1/106: Cruzar o girar con luz roja	5
AVL1105	ART. 1/103/2B: Exceso de velocidad	8
AVL1185	ART. 1/103/2B: Exceso de velocidad	8
AVL1863	ART. 1/106: Cruzar o girar con luz roja	5
AVL2178	ART. 1/103/2A: Exceso de velocidad	5
AVL8016	ART. 1/103/2B: Exceso de velocidad	8
AVL8053	ART. 1/103/2A: Exceso de velocidad	5
AVL9211	ART. 1/106: Cruzar o girar con luz roja	5
AYY 1520	ART. 1/110/A: EST. SIN ABONAR TARIFA	2
B 122807	ART. 1/110/A: EST. SIN ABONAR TARIFA	2
B 124116	ART. 1/110/A: EST. SIN ABONAR TARIFA	2
B 124187	ART. 1/106: Cruzar o girar con luz roja	5
B 124692	ART. 1/103/2B: Exceso de velocidad	8
B 129106	ART. 1/106: Cruzar o girar con luz roja	5
B 132640	ART. 1/103/2A: Exceso de velocidad	5
B 133262	ART. 1/110/A: EST. SIN ABONAR TARIFA	2
B 139356	ART. 1/110/A: EST. SIN ABONAR TARIFA	2
B 140768	ART. 1/106: Cruzar o girar con luz roja	5
B 143495	ART. 1/103/2A: Exceso de velocidad	5
B 143908	ART. 1/103/2A: Exceso de velocidad	5
B 148505	ART. 1/106: Cruzar o girar con luz roja	5
B 150207	ART. 1/110/B: TICKET VENCIDO	1
B 150317	ART. 1/106: Cruzar o girar con luz roja	5
B 150883	ART. 1/106: Cruzar o girar con luz roja	5
B 202236	ART. 1/106: Cruzar o girar con luz roja	5
B 206955	ART. 1/103/2A: Exceso de velocidad	5
B 207244	ART. 1/110/A: EST. SIN ABONAR TARIFA	2
B 208511	ART. 1/103/2B: Exceso de velocidad	8
B 304649	ART. 1/111/A: ESTACIONAR EN DOBLE FILA	5
B 401455	ART. 1/106: Cruzar o girar con luz roja	5
B 507932	ART. 1/34: SIN PLACAS DE MATRICULA	0,99
B 507932	ART. 1/19: LICENCIA VENCIDA	0,99
B 507932	ART. 1/148/3: SIN CINTURON DE SEG	1,48
B 513246	ART. 1/106: Cruzar o girar con luz roja	5
B 521234	ART. 1/110/A: EST. SIN ABONAR TARIFA	2
B 530989	ART. 1/103/2B: Exceso de velocidad	8
B 536459	ART. 1/103/2A: Exceso de velocidad	5
B 538764	ART. 1/106: Cruzar o girar con luz roja	5
B 539473	ART. 1/110/A: EST. SIN ABONAR TARIFA	2
B 541276	ART. 1/110/A: EST. SIN ABONAR TARIFA	2
B 544485	ART. 1/106: Cruzar o girar con luz roja	5
B 544521	ART. 1/103/2A: Exceso de velocidad	5
B 547278	ART. 1/110/A: EST. SIN ABONAR TARIFA	2
B 548925	ART. 1/110/A: EST. SIN ABONAR TARIFA	2
B 549724	ART. 1/110/A: EST. SIN ABONAR TARIFA	2
B 550539	ART. 1/110/A: EST. SIN ABONAR TARIFA	2
B 554442	ART. 1/110/A: EST. SIN ABONAR TARIFA	2
B 557774	ART. 1/103/2A: Exceso de velocidad	5
B 557789	ART. 1/103/2B: Exceso de velocidad	8
B 558092	ART. 1/106: Cruzar o girar con luz roja	5
B 558793	ART. 1/110/A: EST. SIN ABONAR TARIFA	2
B 559327	ART. 1/103/2A: Exceso de velocidad	5
B 560362	ART. 1/110/A: EST. SIN ABONAR TARIFA	2
B 560915	ART. 1/110/A: EST. SIN ABONAR TARIFA	2
B 561789	ART. 1/103/2B: Exceso de velocidad	8
B 565835	ART. 1/103/2A: Exceso de velocidad	5
B 568117	ART. 1/103/2A: Exceso de velocidad	5
B 572547	ART. 1/103/2C: Exceso de velocidad	12
B 572715	ART. 1/110/A: EST. SIN ABONAR TARIFA	2
B 572888	ART. 1/103/2A: Exceso de velocidad	5
B 573098	ART. 1/110/B: TICKET VENCIDO	1

B 574183	ART. 1/103/2B: Exceso de velocidad	8
B 574458	ART. 1/110/A: EST. SIN ABONAR TARIFA	2
B 577353	ART. 1/103/2A: Exceso de velocidad	5
B 580719	ART. 1/103/2A: Exceso de velocidad	5
B 581133	ART. 1/103/2A: Exceso de velocidad	5
B 581537	ART. 1/103/2B: Exceso de velocidad	8
B 585546	ART. 1/103/2B: Exceso de velocidad	8
B 585751	ART. 1/103/2A: Exceso de velocidad	5
B 586610	ART. 1/103/2A: Exceso de velocidad	5
B 587068	ART. 1/106: Cruzar o girar con luz roja	5
B 58852	ART. 1/103/2A: Exceso de velocidad	5
B 588781	ART. 1/103/2A: Exceso de velocidad	5
B 588963	ART. 1/110/A: EST. SIN ABONAR TARIFA	2
B 589263	ART. 1/103/2A: Exceso de velocidad	5
B 589693	ART. 1/106: Cruzar o girar con luz roja	5
B 592526	ART. 1/110/A: EST. SIN ABONAR TARIFA	2
B 59261	ART. 1/103/2A: Exceso de velocidad	5
B 593339	ART. 1/103/2A: Exceso de velocidad	5
B 593353	ART. 1/103/2A: Exceso de velocidad	5
B 59452	ART. 1/106: Cruzar o girar con luz roja	5
B 600594	ART. 1/103/2A: Exceso de velocidad	5
B 711615	ART. 1/110/A: EST. SIN ABONAR TARIFA	2
B 714213	ART. 1/103/2A: Exceso de velocidad	5
B 714510	ART. 1/103/2A: Exceso de velocidad	5
B 804060	ART. 1/110/A: EST. SIN ABONAR TARIFA	2
B 804060	ART. 1/110/A: EST. SIN ABONAR TARIFA	2
B100846	ART. 1/110: EST PROHIBIDO O ZONAS DE CARGA	2
B108539	ART. 1/106: Cruzar o girar con luz roja	5
B119718	ART. 1/103/2A: Exceso de velocidad	5
B122174	ART. 1/106: Cruzar o girar con luz roja	5
B128899	ART. 1/5/C: EST. SOBRE ACERA	4
B129493	ART. 1/106: Cruzar o girar con luz roja	5
B129839	ART. 1/110: EST PROHIBIDO O ZONAS DE CARGA	2
B131012	ART. 1/110/A: EST. SIN ABONAR TARIFA	2
B131012	ART. 1/110/A: EST. SIN ABONAR TARIFA	2
B132947	ART. 1/5/C: EST. SOBRE ACERA	4
B133020	ART. 1/110: EST PROHIBIDO O ZONAS DE CARGA	2
B135682	ART. 1/106: Cruzar o girar con luz roja	5
B135824	ART. 1/103/2A: Exceso de velocidad	5
B137731	ART. 1/103/2A: Exceso de velocidad	5
B139676	ART. 1/110/A: EST. SIN ABONAR TARIFA	2
B139916	ART. 1/110/A: EST. SIN ABONAR TARIFA	2
B140725	ART. 1/120: OBSTRUYE EL TRANSITO	1
B140725	ART. 1/5/C: EST. SOBRE ACERA	4
B141397	ART. 1/110/A: EST. SIN ABONAR TARIFA	2
B141761	Art. 4/4/2: Conduce manipulando celular	3
B142182	ART. 1/5/C: EST. SOBRE ACERA	4
B143230	ART. 1/110: EST PROHIBIDO O ZONAS DE CARGA	2
B144082	ART. 1/110/B: TICKET VENCIDO	1
B144206	ART. 1/110/B: TICKET VENCIDO	1
B146021	ART. 1/148/3: SIN CINTURON DE SEG	1,48
B146021	ART. 1/36: SIN MATRICULA	0,99
B146123	ART. 1/103/2A: Exceso de velocidad	5
B147573	ART. 1/103/2A: Exceso de velocidad	5
B148844	ART. 1/110/B: TICKET VENCIDO	1
B149136	ART. 1/120: OBSTRUYE EL TRANSITO	1
B149281	ART. 1/103/2A: Exceso de velocidad	5
B149522	ART. 1/106: Cruzar o girar con luz roja	5
B150266	ART. 1/110/A: EST. SIN ABONAR TARIFA	2
B150266	ART. 1/110/A: EST. SIN ABONAR TARIFA	2
B207163	Art. 4/4/2: Conduce manipulando celular	3
B209482	ART. 1/110: EST PROHIBIDO O ZONAS DE CARGA	2
B209505	ART. 1/110/A: EST. SIN ABONAR TARIFA	2
B209505	ART. 1/110/A: EST. SIN ABONAR TARIFA	2
B210467	ART. 1/110: EST PROHIBIDO O ZONAS DE CARGA	2
B210843	ART. 1/120: OBSTRUYE EL TRANSITO	1
B302135	ART. 1/103/2A: Exceso de velocidad	5
B401586	ART. 1/103/2A: Exceso de velocidad	5
B522136	ART. 1/110/A: EST. SIN ABONAR TARIFA	2
B527725	ART. 1/110/A: EST. SIN ABONAR TARIFA	2
B537624	ART. 1/110/A: EST. SIN ABONAR TARIFA	2
B537638	ART. 1/106: Cruzar o girar con luz roja	5

B539473	ART. 1/110/A: EST. SIN ABONAR TARIFA	2
B540615	ART. 1/103/2A: Exceso de velocidad	5
B542195	ART. 1/110/A: EST. SIN ABONAR TARIFA	2
B542271	ART. 1/103/2B: Exceso de velocidad	8
B546355	ART. 1/103/2C: Exceso de velocidad	12
B546461	ART. 1/110/A: EST. SIN ABONAR TARIFA	2
B548358	ART. 1/110/A: EST. SIN ABONAR TARIFA	2
B548925	ART. 1/110/A: EST. SIN ABONAR TARIFA	2
B548925	ART. 1/110/A: EST. SIN ABONAR TARIFA	2
B549454	ART. 1/103/2A: Exceso de velocidad	5
B550903	ART. 1/110/A: EST. SIN ABONAR TARIFA	2
B552090	ART. 1/110: EST PROHIBIDO O ZONAS DE CARGA	2
B554745	ART. 1/103/2A: Exceso de velocidad	5
B554994	ART. 1/103/2A: Exceso de velocidad	5
B555731	ART. 1/103/2A: Exceso de velocidad	5
B556653	ART. 1/110/A: EST. SIN ABONAR TARIFA	2
B556848	ART. 1/110: EST PROHIBIDO O ZONAS DE CARGA	2
B557328	ART. 1/110: EST PROHIBIDO O ZONAS DE CARGA	2
B558106	ART. 1/103/2B: Exceso de velocidad	8
B558793	ART. 1/110/A: EST. SIN ABONAR TARIFA	2
B560625	ART. 1/110/B: TICKET VENCIDO	1
B561077	ART. 1/110/A: EST. SIN ABONAR TARIFA	2
B562034	ART. 1/5/C: EST. SOBRE ACERA	4
B562484	ART. 1/110/A: EST. SIN ABONAR TARIFA	2
B562575	ART. 1/103/2A: Exceso de velocidad	5
B563119	ART. 1/106: Cruzar o girar con luz roja	5
B563159	ART. 1/106: Cruzar o girar con luz roja	5
B563348	ART. 1/111/A: ESTACIONAR EN DOBLE FILA	5
B563531	ART. 1/110/A: EST. SIN ABONAR TARIFA	2
B563832	ART. 1/148/3: SIN CINTURON DE SEG	1,48
B566827	ART. 1/103/2A: Exceso de velocidad	5
B568136	ART. 1/110/A: EST. SIN ABONAR TARIFA	2
B570171	ART. 1/103/2A: Exceso de velocidad	5
B570267	ART. 1/103/2A: Exceso de velocidad	5
B570518	ART. 1/103/2A: Exceso de velocidad	5
B570573	ART. 1/103/2A: Exceso de velocidad	5
B570927	ART. 1/110/A: EST. SIN ABONAR TARIFA	2
B572037	ART. 1/103/2B: Exceso de velocidad	8
B572440	ART. 1/110/A: EST. SIN ABONAR TARIFA	2
B572547	ART. 1/103/2C: Exceso de velocidad	12
B574046	ART. 1/110/A: EST. SIN ABONAR TARIFA	2
B575246	ART. 1/110/A: EST. SIN ABONAR TARIFA	2
B575922	ART. 1/5/C: EST. SOBRE ACERA	4
B576727	ART. 1/103/2A: Exceso de velocidad	5
B576919	ART. 1/106: Cruzar o girar con luz roja	5
B576994	ART. 1/103/2B: Exceso de velocidad	8
B577623	ART. 1/106: Cruzar o girar con luz roja	5
B577769	ART. 1/110/B: TICKET VENCIDO	1
B582507	ART. 1/103/2A: Exceso de velocidad	5
B583261	ART. 1/110: EST PROHIBIDO O ZONAS DE CARGA	2
B584228	ART. 1/103/2B: Exceso de velocidad	8
B584280	ART. 1/103/2B: Exceso de velocidad	8
B584571	ART. 1/110/A: EST. SIN ABONAR TARIFA	2
B585164	ART. 1/106: Cruzar o girar con luz roja	5
B585383	ART. 1/106: Cruzar o girar con luz roja	5
B586610	ART. 1/103/2A: Exceso de velocidad	5
B586650	ART. 1/103/2B: Exceso de velocidad	8
B586650	ART. 1/106: Cruzar o girar con luz roja	5
B587505	ART. 1/103/2B: Exceso de velocidad	8
B587551	ART. 1/110/A: EST. SIN ABONAR TARIFA	2
B588541	ART. 1/110/A: EST. SIN ABONAR TARIFA	2
B588615	ART. 1/120: OBSTRUYE EL TRANSITO	1
B588615	ART. 1/110: EST PROHIBIDO O ZONAS DE CARGA	2
B58868	ART. 1/110/A: EST. SIN ABONAR TARIFA	2
B588963	ART. 1/110/A: EST. SIN ABONAR TARIFA	2
B589386	ART. 1/110/B: TICKET VENCIDO	1
B590218	ART. 1/103/2A: Exceso de velocidad	5
B59096	ART. 1/111/p: Est. en ciclovia o bicisenda	2
B591953	ART. 1/120: OBSTRUYE EL TRANSITO	1
B707770	ART. 1/148/3: SIN CINTURON DE SEG	1,48
B708238	ART. 1/110: EST PROHIBIDO O ZONAS DE CARGA	2

B710766	ART. 1/110/A: EST. SIN ABONAR TARIFA	2
B714018	ART. 1/110/A: EST. SIN ABONAR TARIFA	2
B714873	ART. 1/103/2A: Exceso de velocidad	5
B715174	ART. 1/110/A: EST. SIN ABONAR TARIFA	2
B802416	ART. 1/110: EST PROHIBIDO O ZONAS DE CARGA	2
B804809	ART. 1/120: OBSTRUYE EL TRANSITO	1
B804831	ART. 1/103/2A: Exceso de velocidad	5
B805597	ART. 1/103/2A: Exceso de velocidad	5
B805646	ART. 1/103/2A: Exceso de velocidad	5
BAA 1039	ART. 1/110/A: EST. SIN ABONAR TARIFA	2
BAA 2590	ART. 1/110/A: EST. SIN ABONAR TARIFA	2
BAA 4028	ART. 1/110/A: EST. SIN ABONAR TARIFA	2
BAA0589	ART. 1/110/A: EST. SIN ABONAR TARIFA	2
BAA2855	ART. 1/110/A: EST. SIN ABONAR TARIFA	2
BAA3504	ART. 1/103/2B: Exceso de velocidad	8
BAL 1115	ART. 1/110: EST PROHIBIDO O ZONAS DE CARGA	2
BAL 1115	ART. 8/17: VEHICULO GUINCHADO	3
BAL 1567	ART. 1/103/2B: Exceso de velocidad	8
BAL0516	ART. 1/110/A: EST. SIN ABONAR TARIFA	2
BAL0597	ART. 1/148/3: SIN CINTURON DE SEG	1,48
BAL1053	ART. 1/103/2A: Exceso de velocidad	5
BAL1115	ART. 1/103/2B: Exceso de velocidad	8
BAL1115	ART. 1/103/2B: Exceso de velocidad	8
BAL1180	ART. 1/110/A: EST. SIN ABONAR TARIFA	2
BAL1668	ART. 1/110: EST PROHIBIDO O ZONAS DE CARGA	2
BAL1937	ART. 1/103/2B: Exceso de velocidad	8
BAL1959	ART. 1/110: EST PROHIBIDO O ZONAS DE CARGA	2
BAL2346	ART. 1/103/2B: Exceso de velocidad	8
BAL2394	ART. 1/103/2A: Exceso de velocidad	5
BBA0449	ART. 1/103/2A: Exceso de velocidad	5
BBA0580	ART. 1/111/A: ESTACIONAR EN DOBLE FILA	5
BBA0840	ART. 1/103/2A: Exceso de velocidad	5
BCA0420	ART. 1/120: OBSTRUYE EL TRANSITO	1
BCA0501	ART. 1/103/2A: Exceso de velocidad	5
BCC2003	ART. 1/103/2A: Exceso de velocidad	5
BDL025	ART. 1/103/2B: Exceso de velocidad	8
BDY095	ART. 1/103/2B: Exceso de velocidad	8
BDY095	ART. 1/106: Cruzar o girar con luz roja	5
BDY095	ART. 1/106: Cruzar o girar con luz roja	5
BEA 0906	ART. 1/110/A: EST. SIN ABONAR TARIFA	2
bea 2663	ART. 1/141: NO LLEVA LIC O DIV	0,99
bea 2663	Art. 4/4/2: Conduce manipulando celular	3
BEA 3677	ART. 1/106: Cruzar o girar con luz roja	5
BEA 4793	ART. 1/106: Cruzar o girar con luz roja	5
BEA 5009	ART. 1/103/2A: Exceso de velocidad	5
BEA 5237	ART. 1/103/2A: Exceso de velocidad	5
BEA 8853	ART. 1/103/2B: Exceso de velocidad	8
BEA1099	ART. 1/106: Cruzar o girar con luz roja	5
BEA1686	ART. 1/103/2A: Exceso de velocidad	5
BEA2457	ART. 1/103/2A: Exceso de velocidad	5
BEA3074	ART. 1/103/2A: Exceso de velocidad	5
BEA3305	ART. 1/103/2A: Exceso de velocidad	5
BEA4142	ART. 1/103/2A: Exceso de velocidad	5
BEA4793	ART. 1/103/2A: Exceso de velocidad	5
BEA5010	ART. 1/103/2A: Exceso de velocidad	5
BEA5189	ART. 1/111/A: ESTACIONAR EN DOBLE FILA	5
BEA7085	ART. 1/110: EST PROHIBIDO O ZONAS DE CARGA	2
BEA7100	ART. 1/5/C: EST. SOBRE ACERA	4
BEA8366	ART. 1/103/2A: Exceso de velocidad	5
BEA8441	ART. 1/103/2A: Exceso de velocidad	5
BEA8806	ART. 1/103/2A: Exceso de velocidad	5
BEA8971	ART. 1/103/2A: Exceso de velocidad	5
BEA9155	ART. 1/103/2A: Exceso de velocidad	5
BEA9988	ART. 1/103/2A: Exceso de velocidad	5
BEB 0327	ART. 1/106: Cruzar o girar con luz roja	5
BEB 2088	ART. 1/103/2A: Exceso de velocidad	5
BEB 2565	ART. 1/103/2A: Exceso de velocidad	5
BEB0409	ART. 1/103/2B: Exceso de velocidad	8
BEB0526	ART. 1/110/A: EST. SIN ABONAR TARIFA	2
BEB0832	ART. 1/111/A: ESTACIONAR EN DOBLE FILA	5
BEB0876	ART. 1/103/2A: Exceso de velocidad	5
BEB1324	ART. 1/103/2A: Exceso de velocidad	5

BEB1324	ART. 1/103/2A: Exceso de velocidad	5
BEB1762	ART. 1/5/C: EST. SOBRE ACERA	4
BEB2523	ART. 1/103/2B: Exceso de velocidad	8
BEB2634	ART. 1/103/2A: Exceso de velocidad	5
BEB2927	ART. 1/103/2A: Exceso de velocidad	5
BEB3220	ART. 1/103/2A: Exceso de velocidad	5
BEB3236	ART. 1/110/A: EST. SIN ABONAR TARIFA	2
BED 483	ART. 1/8/1: CONDUCE SIN LICENCIA	8
BED 483	ART. 1/141: NO LLEVA LIC O DIV	0,99
BED 483	ART. 1/140/1B: CONDICIONES ANTIRREGLAMENTARIA	1
BED 630	ART. 1/103/2C: Exceso de velocidad	12
BEF337	ART. 1/103/2A: Exceso de velocidad	5
BEG 692	ART. 1/106: Cruzar o girar con luz roja	5
BEK 609	ART. 1/106: Cruzar o girar con luz roja	5
BEN 389	ART. 1/103/2A: Exceso de velocidad	5
BEO978	ART. 1/103/2A: Exceso de velocidad	5
BEO978	ART. 1/103/2A: Exceso de velocidad	5
BEP 100	ART. 1/140/1B: CONDICIONES ANTIRREGLAMENTARIA	1
BEP 100	ART. 1/35: PLACAS MAL ESTADO O NO VISIBLE	0,99
BEP 100	ART. 1/8/1: CONDUCE SIN LICENCIA	8
BES802	ART. 1/103/2A: Exceso de velocidad	5
BET336	ART. 1/103/2B: Exceso de velocidad	8
BEY 946	ART. 1/103/2A: Exceso de velocidad	5
BEZ 897	ART. 1/106: Cruzar o girar con luz roja	5
BEZ207	ART. 1/103/2A: Exceso de velocidad	5
BFB541	ART. 1/103/2A: Exceso de velocidad	5
BFD 090	ART. 1/106: Cruzar o girar con luz roja	5
BFJ 823	ART. 1/106: Cruzar o girar con luz roja	5
BFL 448	ART. 1/103/2B: Exceso de velocidad	8
BFL735	ART. 1/106: Cruzar o girar con luz roja	5
BGA0051	ART. 1/103/2A: Exceso de velocidad	5
BGA0114	ART. 1/103/2A: Exceso de velocidad	5
BGA0445	ART. 1/148/3: SIN CINTURON DE SEG	1,48
BGA0712	ART. 1/110/A: EST. SIN ABONAR TARIFA	2
BGA1035	ART. 1/103/2A: Exceso de velocidad	5
BGA1346	ART. 1/106: Cruzar o girar con luz roja	5
BGA1678	ART. 1/103/2A: Exceso de velocidad	5
CAA 6860	ART. 1/103/2A: Exceso de velocidad	5
CAA 6937	ART. 1/110/A: EST. SIN ABONAR TARIFA	2
CAA1652	ART. 1/111/A: ESTACIONAR EN DOBLE FILA	5
CAA2420	ART. 1/110/A: EST. SIN ABONAR TARIFA	2
CAA3226	ART. 1/103/2B: Exceso de velocidad	8
CAA4917	ART. 1/110/A: EST. SIN ABONAR TARIFA	2
CAA5348	ART. 1/103/2A: Exceso de velocidad	5
CAA5776	ART. 1/110/A: EST. SIN ABONAR TARIFA	2
CAA6883	ART. 1/103/2A: Exceso de velocidad	5
CAA6937	ART. 1/110/A: EST. SIN ABONAR TARIFA	2
CAA7731	ART. 1/103/2A: Exceso de velocidad	5
CAA8642	ART. 1/103/2A: Exceso de velocidad	5
CAB 2005	ART. 1/110/B: TICKET VENCIDO	1
CAB 2919	ART. 1/110/A: EST. SIN ABONAR TARIFA	2
CAB1352	ART. 1/110: EST PROHIBIDO O ZONAS DE CARGA	2
CAB2005	ART. 1/110/B: TICKET VENCIDO	1
CAB2029	ART. 1/103/2A: Exceso de velocidad	5
CAF 359	ART. 1/8/1: CONDUCE SIN LICENCIA	8
CAF 359	ART. 1/141: NO LLEVA LIC O DIV	0,99
CAF 359	ART. 1/140/1B: CONDICIONES ANTIRREGLAMENTARIA	1
CAH 058	ART. 1/106: Cruzar o girar con luz roja	5
CAJ4934	ART. 1/103/2A: Exceso de velocidad	5
CBB 1000	ART. 1/106: Cruzar o girar con luz roja	5
CBB0118	ART. 1/103/2A: Exceso de velocidad	5
CBB0224	ART. 1/110/B: TICKET VENCIDO	1
CBB1235	ART. 1/110/A: EST. SIN ABONAR TARIFA	2
CBB1588	ART. 1/103/2A: Exceso de velocidad	5
CBB1664	ART. 1/103/2A: Exceso de velocidad	5
CBB3380	ART. 1/110/A: EST. SIN ABONAR TARIFA	2
CBB3438	ART. 1/106: Cruzar o girar con luz roja	5
CCA 7029	ART. 1/103/2A: Exceso de velocidad	5
CCA5924	ART. 1/110: EST PROHIBIDO O ZONAS DE CARGA	2
CCA7671	ART. 1/110/A: EST. SIN ABONAR TARIFA	2
CCA8165	ART. 1/110/B: TICKET VENCIDO	1
CCA8453	ART. 1/103/2A: Exceso de velocidad	5

CCA9775	ART. 1/103/2A: Exceso de velocidad	5
CCB 6380	ART. 1/103/2C: Exceso de velocidad	12
CCB 9132	ART. 1/103/2A: Exceso de velocidad	5
CCB 9355	ART. 1/103/2A: Exceso de velocidad	5
CCB7703	ART. 1/110/B: TICKET VENCIDO	1
CCB7703	ART. 1/103/2A: Exceso de velocidad	5
CCB8078	ART. 1/110/A: EST. SIN ABONAR TARIFA	2
CCB8766	ART. 1/110/B: TICKET VENCIDO	1
CCM 2351	ART. 1/103/2A: Exceso de velocidad	5
CCM 2802	ART. 1/106: Cruzar o girar con luz roja	5
CCM1422	ART. 1/120: OBSTRUYE EL TRANSITO	1
CCV 183	ART. 8/19: BASURA EN LA VIA PUBLICA	2,47
CTI 1159	ART. 1/106: Cruzar o girar con luz roja	5
CTP1063	ART. 1/120: OBSTRUYE EL TRANSITO	1
DAA 9900	ART. 1/103/2B: Exceso de velocidad	8
DAA5534	ART. 1/110/A: EST. SIN ABONAR TARIFA	2
DAA9761	ART. 1/103/2A: Exceso de velocidad	5
DAB 5201	ART. 1/110/A: EST. SIN ABONAR TARIFA	2
DAB4860	ART. 1/110/A: EST. SIN ABONAR TARIFA	2
DAB5042	ART. 1/110/A: EST. SIN ABONAR TARIFA	2
DAB5458	ART. 1/106: Cruzar o girar con luz roja	5
DAB5746	ART. 1/110/A: EST. SIN ABONAR TARIFA	2
DAB6663	ART. 1/103/2B: Exceso de velocidad	8
DAB7364	ART. 1/103/2A: Exceso de velocidad	5
DAT 285	ART. 1/103/2A: Exceso de velocidad	5
DCC 0583	ART. 1/5/C: EST. SOBRE ACERA	4
DCC1004	ART. 1/103/2A: Exceso de velocidad	5
DOF0346	ART. 1/103/2A: Exceso de velocidad	5
DSC0327	ART. 1/106: Cruzar o girar con luz roja	5
DVE1145	ART. 1/110/A: EST. SIN ABONAR TARIFA	2
EBF0777	ART. 1/103/2A: Exceso de velocidad	5
EBF0777	ART. 1/103/2A: Exceso de velocidad	5
EBL 0452	ART. 1/103/2A: Exceso de velocidad	5
EBO0047	ART. 1/103/2A: Exceso de velocidad	5
EBO0047	ART. 1/103/2B: Exceso de velocidad	8
EIM 0323	ART. 1/110: EST PROHIBIDO O ZONAS DE CARGA	2
EMA 2241	ART. 1/106: Cruzar o girar con luz roja	5
EMA 4483	ART. 1/106: Cruzar o girar con luz roja	5
EMA7363	ART. 1/103/2A: Exceso de velocidad	5
EMB 6383	ART. 1/110/A: EST. SIN ABONAR TARIFA	2
EMB 7239	ART. 1/103/2A: Exceso de velocidad	5
EMB 9282	ART. 1/106: Cruzar o girar con luz roja	5
EMB0227	ART. 1/110/B: TICKET VENCIDO	1
EMB0332	ART. 1/120: OBSTRUYE EL TRANSITO	1
EMB3300	ART. 1/120: OBSTRUYE EL TRANSITO	1
EMB6383	ART. 1/110/A: EST. SIN ABONAR TARIFA	2
EMB6383	ART. 1/110/A: EST. SIN ABONAR TARIFA	2
emc 2117	ART. 1/110: EST PROHIBIDO O ZONAS DE CARGA	2
EMC0619	ART. 1/103/2A: Exceso de velocidad	5
EMC1279	ART. 1/103/2B: Exceso de velocidad	8
EMC1434	ART. 1/110/A: EST. SIN ABONAR TARIFA	2
EMC3196	ART. 1/110/A: EST. SIN ABONAR TARIFA	2
ERB 2724	ART. 1/103/2A: Exceso de velocidad	5
ERB4143	ART. 1/103/2B: Exceso de velocidad	8
ERB4143	ART. 1/103/2A: Exceso de velocidad	5
ERB4143	ART. 1/103/2C: Exceso de velocidad	12
ETU 0655	ART. 1/110/A: EST. SIN ABONAR TARIFA	2
ETU 5105	ART. 1/106: Cruzar o girar con luz roja	5
ETU0521	ART. 1/103/2A: Exceso de velocidad	5
FAD961	ART. 1/103/2B: Exceso de velocidad	8
FAK1653	ART. 1/103/2A: Exceso de velocidad	5
FNR885	ART. 1/106: Cruzar o girar con luz roja	5
FRA 6257	ART. 1/103/2A: Exceso de velocidad	5
FRA 9281	ART. 1/110: EST PROHIBIDO O ZONAS DE CARGA	2
FRB7137	ART. 1/103/2A: Exceso de velocidad	5
FRD 4939	ART. 1/110/A: EST. SIN ABONAR TARIFA	2
FRD2743	ART. 1/110: EST PROHIBIDO O ZONAS DE CARGA	2
FRD3340	ART. 1/110/A: EST. SIN ABONAR TARIFA	2
FRD4802	ART. 1/120: OBSTRUYE EL TRANSITO	1
FRD4802	ART. 1/111/p: Est. en ciclovía o bicisenda	2
FRD4972	ART. 1/106: Cruzar o girar con luz roja	5
FRD7852	ART. 1/106: Cruzar o girar con luz roja	5
FRD9503	ART. 1/106: Cruzar o girar con luz roja	5
FRF 1534	ART. 1/103/2A: Exceso de velocidad	5



FRF 4678	ART. 1/106: Cruzar o girar con luz roja	5	IAE5648	ART. 1/120: OBSTRUYE EL TRANSITO	1
FRF1221	ART. 1/110/A: EST. SIN ABONAR TARIFA	2	IAE7795	ART. 1/103/2B: Exceso de velocidad	8
FRF1310	ART. 1/110/A: EST. SIN ABONAR TARIFA	2	IAF 4206	ART. 1/106: Cruzar o girar con luz roja	5
FRF1534	ART. 1/103/2A: Exceso de velocidad	5	IAF 5114	ART. 1/110/A: EST. SIN ABONAR TARIFA	2
FRF1534	ART. 1/103/2A: Exceso de velocidad	5	IAF 5386	ART. 1/110/A: EST. SIN ABONAR TARIFA	2
FRF1806	ART. 1/110/A: EST. SIN ABONAR TARIFA	2	IAF 5411	ART. 1/110/A: EST. SIN ABONAR TARIFA	2
FRF2754	ART. 1/110: EST PROHIBIDO O ZONAS DE CARGA	2	IAF2844	ART. 1/110/A: EST. SIN ABONAR TARIFA	2
FRF4339	ART. 1/103/2A: Exceso de velocidad	5	IAF5174	ART. 1/103/2C: Exceso de velocidad	12
FRF5173	ART. 1/110/A: EST. SIN ABONAR TARIFA	2	IAF5411	ART. 1/110/A: EST. SIN ABONAR TARIFA	2
FRF5173	ART. 1/34: SIN PLACAS DE MATRICULA	0,99	IAF5411	ART. 1/110/A: EST. SIN ABONAR TARIFA	2
FRF5513	ART. 1/110/A: EST. SIN ABONAR TARIFA	2	IAL 1076	ART. 1/103/2A: Exceso de velocidad	5
FRF5593	ART. 1/103/2A: Exceso de velocidad	5	IAL 375	ART. 1/103/2A: Exceso de velocidad	5
FRF5823	ART. 1/110/A: EST. SIN ABONAR TARIFA	2	ibl 243	ART. 1/8/1: CONDUCE SIN LICENCIA	8
FRF5949	ART. 1/103/2B: Exceso de velocidad	8	ICJ 191	ART. 1/103/2B: Exceso de velocidad	8
FTU 1013	ART. 1/106: Cruzar o girar con luz roja	5	ICN858	ART. 1/103/2A: Exceso de velocidad	5
GAA9542	ART. 1/110/A: EST. SIN ABONAR TARIFA	2	ICU 1460	ART. 1/103/2A: Exceso de velocidad	5
GAB1517	ART. 1/110/A: EST. SIN ABONAR TARIFA	2	ICU1394	ART. 1/106: Cruzar o girar con luz roja	5
GAQ 911	ART. 1/103/2A: Exceso de velocidad	5	IQX5318	ART. 1/110: EST PROHIBIDO O ZONAS DE CARGA	2
GBA5529	ART. 1/110/A: EST. SIN ABONAR TARIFA	2	IRE 1210	ART. 1/110/A: EST. SIN ABONAR TARIFA	2
GBM227	ART. 1/103/2A: Exceso de velocidad	5	JFB 2917	ART. 1/110: EST PROHIBIDO O ZONAS DE CARGA	2
GBN042	ART. 1/103/2B: Exceso de velocidad	8	JFB 4100	ART. 1/103/2A: Exceso de velocidad	5
GED147	ART. 1/103/2A: Exceso de velocidad	5	JFB4441	ART. 1/106: Cruzar o girar con luz roja	5
GTP 4008	ART. 1/110: EST PROHIBIDO O ZONAS DE CARGA	2	JFB4924	ART. 1/120: OBSTRUYE EL TRANSITO	1
HAA 2044	ART. 1/103/2B: Exceso de velocidad	8	JFB7369	ART. 1/103/2C: Exceso de velocidad	12
HAA 4399	ART. 1/110/A: EST. SIN ABONAR TARIFA	2	JFB8818	ART. 1/103/2A: Exceso de velocidad	5
HAA2005	ART. 1/110: EST PROHIBIDO O ZONAS DE CARGA	2	JFB9545	ART. 1/103/2A: Exceso de velocidad	5
HAA8762	ART. 1/148/3: SIN CINTURON DE SEG	1,48	JFC 0436	ART. 1/110/A: EST. SIN ABONAR TARIFA	2
HAB 1051	ART. 1/110/A: EST. SIN ABONAR TARIFA	2	JFC0437	ART. 1/110/A: EST. SIN ABONAR TARIFA	2
HAB 1051	ART. 1/110/A: EST. SIN ABONAR TARIFA	2	JFC1118	ART. 1/110: EST PROHIBIDO O ZONAS DE CARGA	2
HAB 2604	Art. 4/4/2: Conduce manipulando celular	3	JFC1327	ART. 1/110/A: EST. SIN ABONAR TARIFA	2
HAB 6789	ART. 1/110/B: TICKET VENCIDO	1	JFC1633	ART. 1/103/2A: Exceso de velocidad	5
HAB6685	ART. 1/106: Cruzar o girar con luz roja	5	JFC2081	ART. 1/103/2A: Exceso de velocidad	5
HAC 5111	ART. 1/103/2A: Exceso de velocidad	5	JFC2458	ART. 1/110/A: EST. SIN ABONAR TARIFA	2
HAC1337	ART. 1/103/2A: Exceso de velocidad	5	JSJ 0883	ART. 1/103/2A: Exceso de velocidad	5
HAC2554	ART. 1/103/2A: Exceso de velocidad	5	JSJ0763	ART. 1/103/2A: Exceso de velocidad	5
HAC6049	ART. 1/110/A: EST. SIN ABONAR TARIFA	2	JTP0309	ART. 1/106: Cruzar o girar con luz roja	5
HBC472	ART. 1/103/2A: Exceso de velocidad	5	JYC 195	ART. 1/35: PLACAS MAL ESTADO O NO VISIBLE	0,99
HIA3981	ART. 1/103/2A: Exceso de velocidad	5	JYC 195	ART. 1/140/1B: CONDICIONES ANTIRREGLAMENTARIA	1
HIA8448	ART. 1/106: Cruzar o girar con luz roja	5	JYF621	ART. 1/103/2B: Exceso de velocidad	8
HKS625	ART. 1/103/2B: Exceso de velocidad	8	jyo 4060	ART. 1/103/2A: Exceso de velocidad	5
HKU800	ART. 1/103/2A: Exceso de velocidad	5	JYO 5585	ART. 1/34: SIN PLACAS DE MATRICULA	0,99
HKU800	ART. 1/103/2A: Exceso de velocidad	5	JYO 7583	ART. 1/110/B: TICKET VENCIDO	1
HLD 440	ART. 1/103/2B: Exceso de velocidad	8	JYO3232	ART. 1/110: EST PROHIBIDO O ZONAS DE CARGA	2
IAA 6384	ART. 1/110/A: EST. SIN ABONAR TARIFA	2	JYO6032	ART. 1/103/2A: Exceso de velocidad	5
IAA9453	ART. 1/103/2A: Exceso de velocidad	5	JYO9983	ART. 1/103/2A: Exceso de velocidad	5
IAB 2032	ART. 1/110/A: EST. SIN ABONAR TARIFA	2	JYP2068	ART. 1/103/2B: Exceso de velocidad	8
IAB6158	ART. 1/110/A: EST. SIN ABONAR TARIFA	2	JYP2270	ART. 1/103/2A: Exceso de velocidad	5
IAB6158	ART. 1/110/A: EST. SIN ABONAR TARIFA	2	KAL1947	ART. 1/110/A: EST. SIN ABONAR TARIFA	2
IAC 9933	ART. 1/110/A: EST. SIN ABONAR TARIFA	2	KCA 2793	ART. 1/110/A: EST. SIN ABONAR TARIFA	2
IAC5481	ART. 1/103/2A: Exceso de velocidad	5	KCA 5079	ART. 1/110: EST PROHIBIDO O ZONAS DE CARGA	2
IAC5909	ART. 1/103/2A: Exceso de velocidad	5	KCA 5083	ART. 1/110/A: EST. SIN ABONAR TARIFA	2
IAC7259	ART. 1/103/2A: Exceso de velocidad	5	KCA1984	ART. 1/103/2A: Exceso de velocidad	5
IAD 3593	ART. 1/106: Cruzar o girar con luz roja	5	KCA2609	ART. 1/110/A: EST. SIN ABONAR TARIFA	2
IAD1409	ART. 1/110: EST PROHIBIDO O ZONAS DE CARGA	2	KCA3287	ART. 1/103/2A: Exceso de velocidad	5
IAD1479	ART. 1/110: EST PROHIBIDO O ZONAS DE CARGA	2	KCA4361	ART. 1/110/A: EST. SIN ABONAR TARIFA	2
IAD1808	ART. 1/110: EST PROHIBIDO O ZONAS DE CARGA	2	KDA 1204	ART. 1/110/A: EST. SIN ABONAR TARIFA	2
IAD1848	ART. 1/106: Cruzar o girar con luz roja	5	KDA 1347	ART. 1/110/B: TICKET VENCIDO	1
IAD5612	ART. 1/103/2B: Exceso de velocidad	8	KDA 8153	ART. 1/103/2A: Exceso de velocidad	5
IAD6063	ART. 1/103/2A: Exceso de velocidad	5	KDA1347	ART. 1/110: EST PROHIBIDO O ZONAS DE CARGA	2
IAD8535	ART. 1/103/2B: Exceso de velocidad	8	KDA5129	ART. 1/110/A: EST. SIN ABONAR TARIFA	2
IAD9075	ART. 1/110: EST PROHIBIDO O ZONAS DE CARGA	2	KDA5191	ART. 1/106: Cruzar o girar con luz roja	5
IAE 1095	ART. 1/106: Cruzar o girar con luz roja	5	KDA8041	ART. 1/110/A: EST. SIN ABONAR TARIFA	2
IAE 1787	ART. 1/110/A: EST. SIN ABONAR TARIFA	2	KDB1133	ART. 1/120: OBSTRUYE EL TRANSITO	1
IAE 3367	ART. 1/110/A: EST. SIN ABONAR TARIFA	2	KMA 5488	ART. 1/110/A: EST. SIN ABONAR TARIFA	2
IAE 6535	ART. 1/106: Cruzar o girar con luz roja	5	KMA 8449	ART. 1/110/A: EST. SIN ABONAR TARIFA	2
IAE 7621	ART. 1/106: Cruzar o girar con luz roja	5	KMA 9416	ART. 1/110/A: EST. SIN ABONAR TARIFA	2
IAE 7793	ART. 1/106: Cruzar o girar con luz roja	5	KMA1144	ART. 1/110/A: EST. SIN ABONAR TARIFA	2
IAE1133	ART. 1/110/B: TICKET VENCIDO	1	KMA4237	ART. 1/110/A: EST. SIN ABONAR TARIFA	2
IAE3037	ART. 1/103/2A: Exceso de velocidad	5	KMA4237	ART. 1/110/A: EST. SIN ABONAR TARIFA	2
IAE5364	ART. 1/110/A: EST. SIN ABONAR TARIFA	2	KMA8449	ART. 1/110/B: TICKET VENCIDO	1

KMA8449	ART. 1/110/B: TICKET VENCIDO	1
KMB 1964	ART. 1/110/A: EST. SIN ABONAR TARIFA	2
KMB 2343	ART. 1/103/2A: Exceso de velocidad	5
KMB 4879	ART. 1/110/A: EST. SIN ABONAR TARIFA	2
KMB1952	ART. 1/110/B: TICKET VENCIDO	1
KMB2343	ART. 1/103/2A: Exceso de velocidad	5
KMB2404	ART. 1/103/2A: Exceso de velocidad	5
KMB3668	ART. 1/103/2A: Exceso de velocidad	5
KMB4583	ART. 1/103/2A: Exceso de velocidad	5
KMB6287	ART. 1/103/2A: Exceso de velocidad	5
KMB6587	ART. 1/110/A: EST. SIN ABONAR TARIFA	2
KMB8523	ART. 1/110/A: EST. SIN ABONAR TARIFA	2
KMB9036	ART. 1/106: Cruzar o girar con luz roja	5
KMB9606	ART. 1/103/2A: Exceso de velocidad	5
KMC 1313	ART. 1/103/2A: Exceso de velocidad	5
KMC 3270	ART. 1/110/A: EST. SIN ABONAR TARIFA	2
KMC 4723	ART. 1/110/A: EST. SIN ABONAR TARIFA	2
KMC1244	ART. 1/110/A: EST. SIN ABONAR TARIFA	2
KMC1810	ART. 1/103/2A: Exceso de velocidad	5
KMC2413	ART. 1/103/2A: Exceso de velocidad	5
KMC4506	ART. 1/103/2A: Exceso de velocidad	5
KMC4776	ART. 1/103/2A: Exceso de velocidad	5
KMF003	ART. 1/103/2A: Exceso de velocidad	5
KMZ857	ART. 1/103/2A: Exceso de velocidad	5
KRA 1147	ART. 1/106: Cruzar o girar con luz roja	5
KTP1840	ART. 1/106: Cruzar o girar con luz roja	5
KVS1053	ART. 1/106: Cruzar o girar con luz roja	5
LAA 2468	ART. 1/103/2A: Exceso de velocidad	5
LAA 2534	ART. 1/5/C: EST. SOBRE ACERA	4
LAA 3746	ART. 1/110/A: EST. SIN ABONAR TARIFA	2
LAA 4595	ART. 1/110/A: EST. SIN ABONAR TARIFA	2
LAA 7882	ART. 1/106: Cruzar o girar con luz roja	5
LAA 9730	ART. 1/106: Cruzar o girar con luz roja	5
LAA2473	ART. 1/103/2A: Exceso de velocidad	5
LAA3615	ART. 1/103/2A: Exceso de velocidad	5
LAA4595	ART. 1/110/A: EST. SIN ABONAR TARIFA	2
LAA5367	ART. 1/103/2A: Exceso de velocidad	5
LAA6599	ART. 1/110/A: EST. SIN ABONAR TARIFA	2
LAA9723	ART. 1/103/2A: Exceso de velocidad	5
LAB 1889	ART. 1/110/A: EST. SIN ABONAR TARIFA	2
LAB 2984	ART. 1/110/A: EST. SIN ABONAR TARIFA	2
LAB 5089	ART. 1/110/B: TICKET VENCIDO	1
LAB 6789	ART. 1/110/A: EST. SIN ABONAR TARIFA	2
LAB 7140	ART. 1/110: EST PROHIBIDO O ZONAS DE CARGA	2
LAB 8582	ART. 1/103/2A: Exceso de velocidad	5
LAB 9065	ART. 1/110/A: EST. SIN ABONAR TARIFA	2
LAB 9090	ART. 1/110/B: TICKET VENCIDO	1
LAB 9658	ART. 1/103/2A: Exceso de velocidad	5
LAB1891	ART. 1/103/2A: Exceso de velocidad	5
LAB2819	ART. 1/106: Cruzar o girar con luz roja	5
LAB3905	ART. 1/110/B: TICKET VENCIDO	1
LAB5379	ART. 1/103/2A: Exceso de velocidad	5
LAB6421	ART. 1/110/A: EST. SIN ABONAR TARIFA	2
LAB7251	ART. 1/110/A: EST. SIN ABONAR TARIFA	2
LAB7376	ART. 1/120: OBSTRUYE EL TRANSITO	1
LAB7624	ART. 1/110/A: EST. SIN ABONAR TARIFA	2
LAB7624	ART. 1/110/A: EST. SIN ABONAR TARIFA	2
LAB7690	ART. 1/110/A: EST. SIN ABONAR TARIFA	2
LAB8992	ART. 1/110/A: EST. SIN ABONAR TARIFA	2
LAB9290	ART. 1/103/2A: Exceso de velocidad	5
LAC 2619	ART. 1/110/A: EST. SIN ABONAR TARIFA	2
LAC 4718	ART. 1/106: Cruzar o girar con luz roja	5
LAC 7323	ART. 1/106: Cruzar o girar con luz roja	5
LAC 8113	ART. 1/110/A: EST. SIN ABONAR TARIFA	2
LAC 9843	ART. 1/103/2A: Exceso de velocidad	5
LAC3360	ART. 1/110/A: EST. SIN ABONAR TARIFA	2
LAC4718	ART. 1/103/2C: Exceso de velocidad	12
LAC4751	ART. 1/106: Cruzar o girar con luz roja	5
LAC5111	ART. 1/110/B: TICKET VENCIDO	1
LAC5716	ART. 1/110: EST PROHIBIDO O ZONAS DE CARGA	2
LAC5768	ART. 1/110/A: EST. SIN ABONAR TARIFA	2
LAC6786	ART. 1/120: OBSTRUYE EL TRANSITO	1
LAC7852	ART. 1/110/A: EST. SIN ABONAR TARIFA	2
LAC7954	ART. 1/110/A: EST. SIN ABONAR TARIFA	2
LAC8356	ART. 1/110/A: EST. SIN ABONAR TARIFA	2
LAC9142	ART. 1/110/A: EST. SIN ABONAR TARIFA	2

LAC9389	ART. 1/103/2A: Exceso de velocidad	5
LAL6840	ART. 1/103/2A: Exceso de velocidad	5
LAL6842	ART. 1/103/2B: Exceso de velocidad	8
LAL7061	ART. 1/103/2A: Exceso de velocidad	5
LAL7450	ART. 1/110/B: TICKET VENCIDO	1
LAS106	ART. 1/103/2C: Exceso de velocidad	12
LAS454	ART. 1/103/2A: Exceso de velocidad	5
LBA 2429	ART. 1/110/A: EST. SIN ABONAR TARIFA	2
LBA 2429	ART. 1/110/A: EST. SIN ABONAR TARIFA	2
LBA 9311	ART. 1/103/2B: Exceso de velocidad	8
LBA5052	ART. 1/120: OBSTRUYE EL TRANSITO	1
LBA5871	ART. 1/110/A: EST. SIN ABONAR TARIFA	2
LBA7757	ART. 1/110/A: EST. SIN ABONAR TARIFA	2
LBA8452	ART. 1/110/B: TICKET VENCIDO	1
LBA8881	ART. 1/110/A: EST. SIN ABONAR TARIFA	2
LBB 1234	ART. 1/103/2A: Exceso de velocidad	5
LBB 1810	ART. 1/110/A: EST. SIN ABONAR TARIFA	2
LBB1197	ART. 1/110/A: EST. SIN ABONAR TARIFA	2
LBB1712	ART. 1/110/B: TICKET VENCIDO	1
LBI 967	ART. 1/103/2A: Exceso de velocidad	5
LCA 6768	ART. 1/110: EST PROHIBIDO O ZONAS DE CARGA	2
LCA 8720	ART. 1/103/2B: Exceso de velocidad	8
LCA 8874	ART. 1/111/I: EST EN ENTRADA GARAJE	0,99
LCB 1247	ART. 1/106: Cruzar o girar con luz roja	5
LCB2948	ART. 1/110/A: EST. SIN ABONAR TARIFA	2
LCB4253	ART. 1/110/A: EST. SIN ABONAR TARIFA	2
LCB4337	ART. 1/103/2A: Exceso de velocidad	5
LCD634	ART. 1/106: Cruzar o girar con luz roja	5
LCH231	ART. 1/103/2A: Exceso de velocidad	5
LDA 1556	ART. 1/110/A: EST. SIN ABONAR TARIFA	2
LDA 4603	ART. 1/103/2A: Exceso de velocidad	5
LDA 6564	ART. 1/39: MATRICULA NO ORIGINAL	0,99
LDA 8482	ART. 1/110/A: EST. SIN ABONAR TARIFA	2
LDA4067	ART. 1/110/A: EST. SIN ABONAR TARIFA	2
LDA4067	ART. 1/110/A: EST. SIN ABONAR TARIFA	2
LDA4534	ART. 1/103/2B: Exceso de velocidad	8
LDA5263	ART. 1/110/A: EST. SIN ABONAR TARIFA	2
LDA5332	ART. 1/110/A: EST. SIN ABONAR TARIFA	2
LDA5674	ART. 1/106: Cruzar o girar con luz roja	5
LDA6395	ART. 1/103/2A: Exceso de velocidad	5
LDA6818	ART. 1/110/A: EST. SIN ABONAR TARIFA	2
LDA6832	ART. 1/110/A: EST. SIN ABONAR TARIFA	2
LDA7464	ART. 1/110/A: EST. SIN ABONAR TARIFA	2
LDA7464	ART. 1/110/A: EST. SIN ABONAR TARIFA	2
LDA7727	ART. 1/110/A: EST. SIN ABONAR TARIFA	2
LDA7727	ART. 1/110/A: EST. SIN ABONAR TARIFA	2
LDA7816	ART. 1/110/A: EST. SIN ABONAR TARIFA	2
LDA8820	ART. 1/103/2A: Exceso de velocidad	5
LDA9051	ART. 1/111/p: Est. en ciclovia o bicisenda	2
LDA9474	ART. 1/103/2A: Exceso de velocidad	5
LDA9965	ART. 1/103/2A: Exceso de velocidad	5
LDB 1401	ART. 1/106: Cruzar o girar con luz roja	5
LDB1070	ART. 1/110/A: EST. SIN ABONAR TARIFA	2
LDB2311	ART. 1/103/2A: Exceso de velocidad	5
LDB4391	ART. 1/110/B: TICKET VENCIDO	1
LDB4715	ART. 1/110/A: EST. SIN ABONAR TARIFA	2
LEA 2865	ART. 1/110/A: EST. SIN ABONAR TARIFA	2
LEA 2865	ART. 1/110/A: EST. SIN ABONAR TARIFA	2
LEA 3970	ART. 1/110: EST PROHIBIDO O ZONAS DE CARGA	2
LEA 6965	ART. 1/106: Cruzar o girar con luz roja	5
LEA1916	ART. 1/110/A: EST. SIN ABONAR TARIFA	2
LEA1916	ART. 1/39: MATRICULA NO ORIGINAL	0,99
LEA2865	ART. 1/110/A: EST. SIN ABONAR TARIFA	2
LEA5759	ART. 1/110/A: EST. SIN ABONAR TARIFA	2
LEX1155	ART. 1/110/A: EST. SIN ABONAR TARIFA	2
LFA 4863	ART. 1/110: EST PROHIBIDO O ZONAS DE CARGA	2
LFA 5456	ART. 1/110/A: EST. SIN ABONAR TARIFA	2
LFA 5712	ART. 1/110/A: EST. SIN ABONAR TARIFA	2
LFA4863	ART. 1/110: EST PROHIBIDO O ZONAS DE CARGA	2
LFA5249	ART. 1/120: OBSTRUYE EL TRANSITO	1
LFA5442	ART. 1/110/A: EST. SIN ABONAR TARIFA	2
LFA5660	ART. 1/110/A: EST. SIN ABONAR TARIFA	2
LGA3774	ART. 1/103/2A: Exceso de velocidad	5

LGA5779	ART. 1/111/p: Est. en ciclovia o biciesenda	2	MAE6098	ART. 1/110/A: EST. SIN ABONAR TARIFA	2
LGD 269	ART. 1/106: Cruzar o girar con luz roja	5	MAE6687	ART. 1/110/B: TICKET VENCIDO	1
LHA 2451	ART. 1/110/A: EST. SIN ABONAR TARIFA	2	MAE6877	ART. 1/103/2A: Exceso de velocidad	5
LHA 3569	ART. 1/110/A: EST. SIN ABONAR TARIFA	2	MAE7816	ART. 1/103/2A: Exceso de velocidad	5
LHA 6818	ART. 1/110/A: EST. SIN ABONAR TARIFA	2	MAE8379	ART. 1/103/2A: Exceso de velocidad	5
LHA 7659	ART. 1/106: Cruzar o girar con luz roja	5	MAE9097	ART. 1/106: Cruzar o girar con luz roja	5
LHA3766	ART. 1/103/2A: Exceso de velocidad	5	MAF 2554	ART. 1/110/A: EST. SIN ABONAR TARIFA	2
LHA5329	ART. 1/103/2A: Exceso de velocidad	5	MAF 4754	ART. 1/103/2A: Exceso de velocidad	5
LHA5408	ART. 1/110/A: EST. SIN ABONAR TARIFA	2	MAF 7897	ART. 1/110/A: EST. SIN ABONAR TARIFA	2
LHA6170	ART. 1/103/2A: Exceso de velocidad	5	MAF 7994	ART. 1/110/A: EST. SIN ABONAR TARIFA	2
LHA6818	ART. 1/110/A: EST. SIN ABONAR TARIFA	2	MAF2031	ART. 1/103/2A: Exceso de velocidad	5
LHA8341	ART. 1/103/2B: Exceso de velocidad	8	MAF2052	ART. 1/110/A: EST. SIN ABONAR TARIFA	2
LHA8574	ART. 1/110/A: EST. SIN ABONAR TARIFA	2	MAF2112	ART. 1/103/2A: Exceso de velocidad	5
LJA 3449	ART. 1/110/A: EST. SIN ABONAR TARIFA	2	MAF2112	ART. 1/103/2A: Exceso de velocidad	5
LJA 3596	ART. 1/110/A: EST. SIN ABONAR TARIFA	2	MAF2886	ART. 1/106: Cruzar o girar con luz roja	5
LJA1041	ART. 1/110/A: EST. SIN ABONAR TARIFA	2	MAF3491	ART. 1/103/2A: Exceso de velocidad	5
LJA1041	ART. 1/110/A: EST. SIN ABONAR TARIFA	2	MAF5545	ART. 1/110: EST PROHIBIDO O ZONAS DE CARGA	2
LJA1243	ART. 1/110/A: EST. SIN ABONAR TARIFA	2	MAF5808	ART. 1/110/A: EST. SIN ABONAR TARIFA	2
LJA1949	ART. 1/110: EST PROHIBIDO O ZONAS DE CARGA	2	MAF7434	ART. 1/106: Cruzar o girar con luz roja	5
LKA1144	ART. 1/110/A: EST. SIN ABONAR TARIFA	2	MAF7792	ART. 1/110: EST PROHIBIDO O ZONAS DE CARGA	2
LKA2090	ART. 1/110: EST PROHIBIDO O ZONAS DE CARGA	2	MAF8759	ART. 1/110/A: EST. SIN ABONAR TARIFA	2
LMA 3437	ART. 1/110/A: EST. SIN ABONAR TARIFA	2	MAF9122	ART. 1/110/A: EST. SIN ABONAR TARIFA	2
LMA 3453	ART. 1/110/A: EST. SIN ABONAR TARIFA	2	MAG 2123	ART. 1/110/A: EST. SIN ABONAR TARIFA	2
LMA3179	ART. 1/103/2A: Exceso de velocidad	5	MAG 3380	ART. 1/110/A: EST. SIN ABONAR TARIFA	2
LMA3556	ART. 1/103/2A: Exceso de velocidad	5	MAG 4056	ART. 1/103/2B: Exceso de velocidad	8
LMA3570	ART. 1/110/A: EST. SIN ABONAR TARIFA	2	MAG 4517	ART. 1/110/B: TICKET VENCIDO	1
LME1409	ART. 1/103/2B: Exceso de velocidad	8	MAG 6565	ART. 1/110/A: EST. SIN ABONAR TARIFA	2
LTP 7215	ART. 1/110: EST PROHIBIDO O ZONAS DE CARGA	2	MAG 6802	ART. 1/103/2A: Exceso de velocidad	5
LTP1506	ART. 1/103/2A: Exceso de velocidad	5	MAG 8631	ART. 1/103/2A: Exceso de velocidad	5
LTP2378	ART. 1/106: Cruzar o girar con luz roja	5	MAG1337	ART. 1/106: Cruzar o girar con luz roja	5
MAA 2715	ART. 1/110/B: TICKET VENCIDO	1	MAG1775	ART. 1/148/3: SIN CINTURON DE SEG	1,48
MAA7769	ART. 1/106: Cruzar o girar con luz roja	5	MAG2826	ART. 1/110/A: EST. SIN ABONAR TARIFA	2
MAA9976	ART. 1/103/2A: Exceso de velocidad	5	MAG3001	ART. 1/110/A: EST. SIN ABONAR TARIFA	2
MAB 4741	ART. 1/110/A: EST. SIN ABONAR TARIFA	2	MAG3090	ART. 1/110/A: EST. SIN ABONAR TARIFA	2
MAB 5012	ART. 1/8/1: CONDUCE SIN LICENCIA	8	MAG3380	ART. 1/110/A: EST. SIN ABONAR TARIFA	2
MAB 5012	ART. 1/140/1B: CONDICIONES ANTIRREGLAMENTARIA	1	MAG3380	ART. 1/110/B: TICKET VENCIDO	1
MAB 5012	ART. 1/39: MATRICULA NO ORIGINAL	0,99	MAG4665	ART. 1/110/A: EST. SIN ABONAR TARIFA	2
MAB 5791	ART. 1/103/2A: Exceso de velocidad	5	MAG5126	ART. 1/103/2A: Exceso de velocidad	5
MAB 5999	ART. 1/110/A: EST. SIN ABONAR TARIFA	2	MAG5830	ART. 1/110: EST PROHIBIDO O ZONAS DE CARGA	2
MAB1227	ART. 1/103/2A: Exceso de velocidad	5	MAG6190	ART. 1/103/2A: Exceso de velocidad	5
MAB1379	ART. 1/103/2B: Exceso de velocidad	8	MAG6412	ART. 1/103/2B: Exceso de velocidad	8
MAB3771	ART. 1/106: Cruzar o girar con luz roja	5	MAG8554	ART. 1/103/2A: Exceso de velocidad	5
MAB9142	ART. 1/111/L: EST JUNTO A CANTERO CENTRAL	3	MAG8910	ART. 1/103/2A: Exceso de velocidad	5
MAB9295	ART. 1/110: EST PROHIBIDO O ZONAS DE CARGA	2	MAG9660	ART. 1/110/A: EST. SIN ABONAR TARIFA	2
MAC 8667	ART. 1/110/A: EST. SIN ABONAR TARIFA	2	MAH 1631	ART. 1/110/A: EST. SIN ABONAR TARIFA	2
MAC2181	ART. 1/110: EST PROHIBIDO O ZONAS DE CARGA	2	MAH 3758	ART. 1/103/2A: Exceso de velocidad	5
MAC4505	ART. 1/110: EST PROHIBIDO O ZONAS DE CARGA	2	MAH 4698	ART. 1/110/B: TICKET VENCIDO	1
MAC5267	ART. 1/106: Cruzar o girar con luz roja	5	MAH 5024	ART. 1/103/2A: Exceso de velocidad	5
MAC6554	ART. 1/110: EST PROHIBIDO O ZONAS DE CARGA	2	MAH 5114	ART. 1/110/A: EST. SIN ABONAR TARIFA	2
MAC7154	ART. 1/103/2A: Exceso de velocidad	5	MAH 6887	ART. 1/110/A: EST. SIN ABONAR TARIFA	2
MAD 1663	ART. 1/110/B: TICKET VENCIDO	1	MAH 7054	ART. 1/110/A: EST. SIN ABONAR TARIFA	2
MAD 5741	ART. 1/110/A: EST. SIN ABONAR TARIFA	2	MAH 8112	ART. 1/106: Cruzar o girar con luz roja	5
MAD2536	ART. 1/103/2B: Exceso de velocidad	8	MAH 8314	ART. 1/103/2A: Exceso de velocidad	5
MAD5319	ART. 1/103/2A: Exceso de velocidad	5	MAH 8519	ART. 1/110/A: EST. SIN ABONAR TARIFA	2
MAD9380	ART. 1/110/A: EST. SIN ABONAR TARIFA	2	MAH 8786	ART. 1/110/A: EST. SIN ABONAR TARIFA	2
MAD9457	ART. 1/110/A: EST. SIN ABONAR TARIFA	2	MAH 9284	ART. 1/148/3: SIN CINTURON DE SEG	1,48
MAD9509	ART. 1/110/A: EST. SIN ABONAR TARIFA	2	MAH1469	ART. 1/103/2A: Exceso de velocidad	5
MAD9690	ART. 1/103/2A: Exceso de velocidad	5	MAH1957	ART. 1/103/2A: Exceso de velocidad	5
MAE 2886	ART. 1/110/A: EST. SIN ABONAR TARIFA	2	MAH2259	ART. 1/110/B: TICKET VENCIDO	1
mae 3254	ART. 1/110: EST PROHIBIDO O ZONAS DE CARGA	2	MAH3305	ART. 1/103/2A: Exceso de velocidad	5
MAE 4391	ART. 1/106: Cruzar o girar con luz roja	5	MAH4494	ART. 1/110/B: TICKET VENCIDO	1
MAE 6679	ART. 1/110: EST PROHIBIDO O ZONAS DE CARGA	2	MAH4717	ART. 1/103/2A: Exceso de velocidad	5
MAE 9646	ART. 1/110: EST PROHIBIDO O ZONAS DE CARGA	2	MAH5006	ART. 1/110/A: EST. SIN ABONAR TARIFA	2
MAE3252	ART. 1/103/2B: Exceso de velocidad	8	MAH5920	ART. 1/103/2A: Exceso de velocidad	5
MAE4309	ART. 1/110/B: TICKET VENCIDO	1	MAH5979	ART. 1/103/2A: Exceso de velocidad	5
MAE4665	ART. 1/110/A: EST. SIN ABONAR TARIFA	2	MAH6562	ART. 1/110: EST PROHIBIDO O ZONAS DE CARGA	2
			MAH6668	ART. 1/110/A: EST. SIN ABONAR TARIFA	2
			MAH6685	ART. 1/103/2A: Exceso de velocidad	5
			MAH6860	ART. 1/110/A: EST. SIN ABONAR TARIFA	2
			MAH6906	ART. 1/103/2B: Exceso de velocidad	8
			MAH7876	ART. 1/110/B: TICKET VENCIDO	1
			MAH7951	ART. 1/85/B: NO RESPETAR CEDA EL PASO	3
			MAH8990	ART. 1/110: EST PROHIBIDO O ZONAS DE CARGA	2



MAH9093	ART. 1/110/A: EST. SIN ABONAR TARIFA	2
MAH9636	ART. 1/103/2A: Exceso de velocidad	5
MAH9636	ART. 1/103/2A: Exceso de velocidad	5
MAH9679	ART. 1/110/A: EST. SIN ABONAR TARIFA	2
MAI 2221	ART. 1/103/2B: Exceso de velocidad	8
MAI 3569	ART. 1/110/A: EST. SIN ABONAR TARIFA	2
MAI 6056	ART. 1/103/2B: Exceso de velocidad	8
MAI 6056	ART. 1/103/2B: Exceso de velocidad	8
MAI 6480	ART. 1/110/A: EST. SIN ABONAR TARIFA	2
MAI 6540	ART. 1/103/2A: Exceso de velocidad	5
MAI 6744	ART. 1/103/2A: Exceso de velocidad	5
MAI1295	ART. 1/110/A: EST. SIN ABONAR TARIFA	2
MAI1420	ART. 1/110/A: EST. SIN ABONAR TARIFA	2
MAI1733	ART. 1/103/2C: Exceso de velocidad	12
MAI2020	ART. 1/110/A: EST. SIN ABONAR TARIFA	2
MAI2509	ART. 1/110: EST PROHIBIDO O ZONAS DE CARGA	2
MAI2567	Art. 4/4/2: Conduce manipulando celular	3
MAI3461	ART. 1/103/2B: Exceso de velocidad	8
MAI3569	ART. 1/110/A: EST. SIN ABONAR TARIFA	2
MAI4183	ART. 1/110/A: EST. SIN ABONAR TARIFA	2
MAI4304	ART. 1/103/2A: Exceso de velocidad	5
MAI4371	ART. 1/103/2B: Exceso de velocidad	8
MAI4820	ART. 1/110/A: EST. SIN ABONAR TARIFA	2
MAI5069	ART. 1/103/2A: Exceso de velocidad	5
MAI5359	ART. 1/110/A: EST. SIN ABONAR TARIFA	2
MAI5501	ART. 1/103/2A: Exceso de velocidad	5
MAI5597	ART. 1/103/2B: Exceso de velocidad	8
MAI6232	ART. 1/103/2A: Exceso de velocidad	5
MAI6426	ART. 1/110/A: EST. SIN ABONAR TARIFA	2
MAI6484	ART. 1/103/2A: Exceso de velocidad	5
MAI6603	ART. 1/110/A: EST. SIN ABONAR TARIFA	2
MAI6832	Art. 4/4/2: Conduce manipulando celular	3
MAI7975	ART. 1/106: Cruzar o girar con luz roja	5
MAL 3914	ART. 1/110: EST PROHIBIDO O ZONAS DE CARGA	2
MAL1307	ART. 1/110/A: EST. SIN ABONAR TARIFA	2
MAL1391	ART. 1/111/C: ESTACIONAR EN CRUCE PEATONAL	0,99
MAL2460	ART. 1/103/2A: Exceso de velocidad	5
MAL3685	ART. 1/110: EST PROHIBIDO O ZONAS DE CARGA	2
MAL3840	ART. 1/110/A: EST. SIN ABONAR TARIFA	2
MAL3933	ART. 1/103/2C: Exceso de velocidad	12
MAL3933	ART. 1/103/2B: Exceso de velocidad	8
MAL4055	ART. 1/103/2A: Exceso de velocidad	5
MAY747	ART. 1/103/2A: Exceso de velocidad	5
MBB 687	ART. 1/103/2A: Exceso de velocidad	5
MBD061	ART. 1/103/2B: Exceso de velocidad	8
MBI 949	ART. 1/106: Cruzar o girar con luz roja	5
MBL347	ART. 1/103/2A: Exceso de velocidad	5
MBN777	ART. 1/103/2A: Exceso de velocidad	5
MBO749	ART. 1/103/2B: Exceso de velocidad	8
MBP 519	ART. 1/103/2A: Exceso de velocidad	5
MBP 900	ART. 1/103/2A: Exceso de velocidad	5
MBV509	ART. 1/106: Cruzar o girar con luz roja	5
MBX970	ART. 1/103/2B: Exceso de velocidad	8
MBZ512	ART. 1/103/2A: Exceso de velocidad	5
MBZ512	ART. 1/170: CIRCULAR SIN CASCO	2
MCB 2747	ART. 1/106: Cruzar o girar con luz roja	5
MCB 3284	ART. 1/103/2B: Exceso de velocidad	8
MCB8677	ART. 1/103/2A: Exceso de velocidad	5
MCC 3718	ART. 1/103/2B: Exceso de velocidad	8
MCC1103	ART. 1/106: Cruzar o girar con luz roja	5
MCC2544	ART. 1/106: Cruzar o girar con luz roja	5
MTC1417	ART. 1/106: Cruzar o girar con luz roja	5
MTP1645	ART. 1/106: Cruzar o girar con luz roja	5
NAA1044	ART. 1/110: EST PROHIBIDO O ZONAS DE CARGA	2
NAB 2057	ART. 1/148/3: SIN CINTURON DE SEG	1,48
NAF6496	ART. 1/110/A: EST. SIN ABONAR TARIFA	2
NAG 7140	ART. 1/110/A: EST. SIN ABONAR TARIFA	2
NAG7883	ART. 1/120: OBSTRUYE EL TRANSITO	1
NAH8540	ART. 1/110: EST PROHIBIDO O ZONAS DE CARGA	2
NAP 7915	Art. 4/4/2: Conduce manipulando celular	3
NAP7148	ART. 1/103/2B: Exceso de velocidad	8

NAP7148	ART. 1/103/2B: Exceso de velocidad	8
NAP725	ART. 1/106: Cruzar o girar con luz roja	5
NAP7642	ART. 1/85/A: NO RESPETA CARTEL DE PARE	3
NAR 9539	ART. 1/35: PLACAS MAL ESTADO O NO VISIBLE	0,99
NAS1582	ART. 1/110/A: EST. SIN ABONAR TARIFA	2
NAT2579	ART. 1/110/A: EST. SIN ABONAR TARIFA	2
NAU3449	ART. 1/110/A: EST. SIN ABONAR TARIFA	2
NAU3870	ART. 1/5/C: EST. SOBRE ACERA	4
NAV 4506	ART. 1/148/3: SIN CINTURON DE SEG	1,48
NAW 5917	ART. 1/110: EST PROHIBIDO O ZONAS DE CARGA	2
NAX 6175	ART. 1/111/H: EST PARADA TAXI O BUS	0,99
NAX 6549	ART. 1/103/2A: Exceso de velocidad	5
NAZ8070	ART. 1/110/A: EST. SIN ABONAR TARIFA	2
NAZ8620	ART. 1/110/B: TICKET VENCIDO	1
NBA 1522	ART. 1/110/A: EST. SIN ABONAR TARIFA	2
NBB2060	ART. 1/110/A: EST. SIN ABONAR TARIFA	2
NCA9591	ART. 1/106: Cruzar o girar con luz roja	5
NCB 1677	ART. 1/103/2A: Exceso de velocidad	5
NCC 2504	ART. 1/103/2A: Exceso de velocidad	5
NCC 2921	ART. 1/106: Cruzar o girar con luz roja	5
NCC2814	ART. 1/103/2A: Exceso de velocidad	5
NCD3148	ART. 1/110/B: TICKET VENCIDO	1
NCD3833	ART. 1/103/2B: Exceso de velocidad	8
NCD3999	ART. 1/103/2A: Exceso de velocidad	5
NCD3999	ART. 1/103/2A: Exceso de velocidad	5
NCE4412	ART. 1/103/2A: Exceso de velocidad	5
NCF 5150	ART. 1/103/2A: Exceso de velocidad	5
NCF 5637	ART. 1/110/A: EST. SIN ABONAR TARIFA	2
NCF 5770	ART. 1/148/3: SIN CINTURON DE SEG	1,48
NCF5747	ART. 1/110/A: EST. SIN ABONAR TARIFA	2
NCF5830	ART. 1/103/2A: Exceso de velocidad	5
NCG6165	ART. 1/103/2A: Exceso de velocidad	5
NCG6395	ART. 1/110/A: EST. SIN ABONAR TARIFA	2
NCG6567	ART. 1/110/A: EST. SIN ABONAR TARIFA	2
NTP 2989	ART. 1/5/C: EST. SOBRE ACERA	4
NTP4067	ART. 1/103/2A: Exceso de velocidad	5
OAA 2110	ART. 1/106: Cruzar o girar con luz roja	5
OAA 5480	ART. 1/103/2A: Exceso de velocidad	5
OAA1135	ART. 1/103/2B: Exceso de velocidad	8
OAA2322	ART. 1/110/A: EST. SIN ABONAR TARIFA	2
OAA4864	ART. 1/110/A: EST. SIN ABONAR TARIFA	2
OAA890	ART. 1/110: EST PROHIBIDO O ZONAS DE CARGA	2
OAA9458	ART. 1/110/A: EST. SIN ABONAR TARIFA	2
OAB 3510	ART. 1/110/A: EST. SIN ABONAR TARIFA	2
OAB 4404	ART. 1/103/2A: Exceso de velocidad	5
OAB 4530	ART. 1/110/A: EST. SIN ABONAR TARIFA	2
OAB2472	ART. 1/110/A: EST. SIN ABONAR TARIFA	2
OAB2472	ART. 1/110/A: EST. SIN ABONAR TARIFA	2
OAB2819	ART. 1/110/A: EST. SIN ABONAR TARIFA	2
OAB3510	ART. 1/110/A: EST. SIN ABONAR TARIFA	2
OAB4978	ART. 1/110: EST PROHIBIDO O ZONAS DE CARGA	2
OAB5184	ART. 1/110/B: TICKET VENCIDO	1
OAB6721	ART. 1/103/2A: Exceso de velocidad	5
OAB7863	ART. 1/110/A: EST. SIN ABONAR TARIFA	2
OAB754	ART. 1/110/A: EST. SIN ABONAR TARIFA	2
OAB9685	ART. 1/110/A: EST. SIN ABONAR TARIFA	2
OAB9805	ART. 1/103/2B: Exceso de velocidad	8
OAC 1175	ART. 1/110/A: EST. SIN ABONAR TARIFA	2
OAC 4037	ART. 1/103/2A: Exceso de velocidad	5
OAC 7107	ART. 1/110/A: EST. SIN ABONAR TARIFA	2
OAC 7164	ART. 1/106: Cruzar o girar con luz roja	5
OAC2910	ART. 1/110: EST PROHIBIDO O ZONAS DE CARGA	2
OAC3787	ART. 1/110: EST PROHIBIDO O ZONAS DE CARGA	2
OAC6716	ART. 1/106: Cruzar o girar con luz roja	5
OAD 1328	ART. 1/103/2A: Exceso de velocidad	5
OAD 5036	ART. 1/103/2A: Exceso de velocidad	5
OAD 7248	ART. 1/110/A: EST. SIN ABONAR TARIFA	2
OAD1988	ART. 1/103/2A: Exceso de velocidad	5
OAD2991	ART. 1/110/A: EST. SIN ABONAR TARIFA	2
OAD3727	ART. 1/110: EST PROHIBIDO O ZONAS DE CARGA	2
OAD3810	ART. 1/103/2A: Exceso de velocidad	5

OAD5993	ART. 1/110/B: TICKET VENCIDO	1	OAD9749	ART. 1/106: Cruzar o girar con luz roja	5
OAD6280	ART. 1/103/2A: Exceso de velocidad	5	QAE 6587	ART. 1/103/2A: Exceso de velocidad	5
OAD6470	ART. 1/110: EST PROHIBIDO O ZONAS DE CARGA	2	QAE 8722	ART. 1/103/2A: Exceso de velocidad	5
OAD7413	ART. 1/103/2A: Exceso de velocidad	5	QAE1449	ART. 1/103/2A: Exceso de velocidad	5
OBP 3707	ART. 1/106: Cruzar o girar con luz roja	5	QAE1962	ART. 1/103/2A: Exceso de velocidad	5
OBP2072	ART. 1/106: Cruzar o girar con luz roja	5	QAE2660	ART. 1/103/2A: Exceso de velocidad	5
OTP2517	ART. 1/110/A: EST. SIN ABONAR TARIFA	2	QAE3247	ART. 1/110/A: EST. SIN ABONAR TARIFA	2
PAA5169	ART. 1/110: EST PROHIBIDO O ZONAS DE CARGA	2	QAE4664	ART. 1/134: USO DE LUCES DIRECCIONALES	1
PAB 1670	ART. 1/103/2A: Exceso de velocidad	5	QAE5020	ART. 1/110/A: EST. SIN ABONAR TARIFA	2
PAB 5805	ART. 1/110/A: EST. SIN ABONAR TARIFA	2	QAE5556	ART. 1/103/2A: Exceso de velocidad	5
PAB2070	ART. 1/120: OBSTRUYE EL TRANSITO	1	QAE5848	ART. 1/103/2A: Exceso de velocidad	5
PAB3328	ART. 1/110/A: EST. SIN ABONAR TARIFA	2	QAE6282	ART. 1/110/A: EST. SIN ABONAR TARIFA	2
PAB3808	ART. 1/110/A: EST. SIN ABONAR TARIFA	2	QAE7162	ART. 1/103/2A: Exceso de velocidad	5
PAB5173	ART. 1/103/2B: Exceso de velocidad	8	QAE7668	ART. 1/103/2A: Exceso de velocidad	5
PAB7823	ART. 1/106: Cruzar o girar con luz roja	5	QAS 819	ART. 1/106: Cruzar o girar con luz roja	5
PAB8409	ART. 1/110/A: EST. SIN ABONAR TARIFA	2	QBF 615	ART. 1/106: Cruzar o girar con luz roja	5
PAB8409	ART. 1/110/A: EST. SIN ABONAR TARIFA	2	RAA 8437	ART. 1/103/2B: Exceso de velocidad	8
PAB9093	ART. 1/110/A: EST. SIN ABONAR TARIFA	2	RAA 8606	ART. 1/106: Cruzar o girar con luz roja	5
PAB9421	ART. 1/110/A: EST. SIN ABONAR TARIFA	2	RAA1432	ART. 1/110/A: EST. SIN ABONAR TARIFA	2
PAC 1351	ART. 1/103/2A: Exceso de velocidad	5	RAB 2784	ART. 1/110/B: TICKET VENCIDO	1
PAC 1537	ART. 1/106: Cruzar o girar con luz roja	5	RAB 3446	ART. 1/141: NO LLEVA LIC O DIV	0,99
PAC0102	ART. 1/103/2A: Exceso de velocidad	5	RAB 5196	ART. 1/103/2C: Exceso de velocidad	12
PAC0529	ART. 1/110/A: EST. SIN ABONAR TARIFA	2	RAB 9583	ART. 1/110/A: EST. SIN ABONAR TARIFA	2
PAC1067	ART. 1/110/A: EST. SIN ABONAR TARIFA	2	RAB2264	ART. 1/103/2C: Exceso de velocidad	12
PAC1842	ART. 1/103/2A: Exceso de velocidad	5	RAB2264	ART. 1/103/2B: Exceso de velocidad	8
PAC1842	ART. 1/106: Cruzar o girar con luz roja	5	RAB5094	ART. 1/110/A: EST. SIN ABONAR TARIFA	2
PAC2005	ART. 1/103/2A: Exceso de velocidad	5	RAC2645	ART. 1/110: EST PROHIBIDO O ZONAS DE CARGA	2
PAC2039	ART. 1/103/2A: Exceso de velocidad	5	RAC3198	ART. 1/110/A: EST. SIN ABONAR TARIFA	2
PAC2388	ART. 1/103/2A: Exceso de velocidad	5	RAC7874	ART. 1/110: EST PROHIBIDO O ZONAS DE CARGA	2
PAC2524	ART. 1/103/2A: Exceso de velocidad	5	RAD 3361	ART. 1/110/A: EST. SIN ABONAR TARIFA	2
PAC2524	ART. 1/110/B: TICKET VENCIDO	1	RAD 3367	ART. 1/110/A: EST. SIN ABONAR TARIFA	2
PAL 0119	ART. 1/148/3: SIN CINTURON DE SEG	1,48	RAD 9651	ART. 1/110/A: EST. SIN ABONAR TARIFA	2
pas 201	ART. 1/8/1: CONDUCE SIN LICENCIA	8	RAD4239	ART. 1/103/2A: Exceso de velocidad	5
pas 201	ART. 1/140/1B: CONDICIONES ANTIRREGLAMENTARIA	1	RAD5300	ART. 1/103/2A: Exceso de velocidad	5
PME0053	ART. 1/110/A: EST. SIN ABONAR TARIFA	2	RAD5664	ART. 1/120: OBSTRUYE EL TRANSITO	1
PPA1140	ART. 1/110/A: EST. SIN ABONAR TARIFA	2	RAD8243	ART. 1/110: EST PROHIBIDO O ZONAS DE CARGA	2
PSA 1972	ART. 1/110/A: EST. SIN ABONAR TARIFA	2	RAE 1610	ART. 1/110/A: EST. SIN ABONAR TARIFA	2
PSA 2240	ART. 1/103/2A: Exceso de velocidad	5	RAE 2653	ART. 1/110/A: EST. SIN ABONAR TARIFA	2
PSA 947	ART. 1/106: Cruzar o girar con luz roja	5	RAE2066	ART. 1/110: EST PROHIBIDO O ZONAS DE CARGA	2
PTP0661	ART. 1/103/2A: Exceso de velocidad	5	RAE2080	ART. 1/110/A: EST. SIN ABONAR TARIFA	2
PTP1030	ART. 1/120: OBSTRUYE EL TRANSITO	1	RAE2653	ART. 1/110/B: TICKET VENCIDO	1
PTP1210	ART. 1/110: EST PROHIBIDO O ZONAS DE CARGA	2	RAO3542	ART. 1/103/2A: Exceso de velocidad	5
PVA 1873	ART. 1/110/A: EST. SIN ABONAR TARIFA	2	RAO4361	ART. 1/103/2A: Exceso de velocidad	5
PVA1296	ART. 1/103/2A: Exceso de velocidad	5	RBA 2640	ART. 1/110/A: EST. SIN ABONAR TARIFA	2
PVA3082	ART. 1/103/2A: Exceso de velocidad	5	RBA 2640	ART. 1/110/A: EST. SIN ABONAR TARIFA	2
QAA 9496	ART. 1/103/2B: Exceso de velocidad	8	RBA 5806	ART. 1/106: Cruzar o girar con luz roja	5
QAA1835	ART. 1/103/2A: Exceso de velocidad	5	RBA5175	ART. 1/106: Cruzar o girar con luz roja	5
QAA4379	ART. 1/110/A: EST. SIN ABONAR TARIFA	2	RBA5573	ART. 1/110/A: EST. SIN ABONAR TARIFA	2
QAA4762	ART. 1/106: Cruzar o girar con luz roja	5	RBA6262	ART. 1/110/A: EST. SIN ABONAR TARIFA	2
QAB 4184	ART. 1/19: LICENCIA VENCIDA	0,99	RBA6443	ART. 1/110/B: TICKET VENCIDO	1
QAB 4184	ART. 1/120: OBSTRUYE EL TRANSITO	1	RBA6443	ART. 1/110/A: EST. SIN ABONAR TARIFA	2
QAB 7566	ART. 1/148/3: SIN CINTURON DE SEG	1,48	RBA6527	ART. 1/110/A: EST. SIN ABONAR TARIFA	2
QAB1327	ART. 1/111/A: ESTACIONAR EN DOBLE FILA	5	RBA7228	ART. 1/110/A: EST. SIN ABONAR TARIFA	2
QAB1881	ART. 1/110: EST PROHIBIDO O ZONAS DE CARGA	2	RBA8709	ART. 1/110/A: EST. SIN ABONAR TARIFA	2
QAB5197	ART. 1/110: EST PROHIBIDO O ZONAS DE CARGA	2	RBA8970	ART. 1/110/A: EST. SIN ABONAR TARIFA	2
QAB8584	ART. 1/103/2C: Exceso de velocidad	12	RCL451	ART. 1/103/2A: Exceso de velocidad	5
QAB9492	ART. 1/110/A: EST. SIN ABONAR TARIFA	2	RCQ658	ART. 1/103/2A: Exceso de velocidad	5
QAB9723	ART. 1/103/2A: Exceso de velocidad	5	SAA4089	ART. 1/106: Cruzar o girar con luz roja	5
QAC 3631	ART. 1/110/A: EST. SIN ABONAR TARIFA	2	SAD7595	ART. 1/110/A: EST. SIN ABONAR TARIFA	2
QAD 4291	ART. 1/110/A: EST. SIN ABONAR TARIFA	2	SAE 3858	ART. 1/34: SIN PLACAS DE MATRICULA	0,99
QAD1599	ART. 1/103/2A: Exceso de velocidad	5	SAE 6762	ART. 1/106: Cruzar o girar con luz roja	5
QAD1648	ART. 1/120: OBSTRUYE EL TRANSITO	1	SAE9270	ART. 1/110: EST PROHIBIDO O ZONAS DE CARGA	2
QAD2662	ART. 1/103/2A: Exceso de velocidad	5	SAF 5660	ART. 1/110/A: EST. SIN ABONAR TARIFA	2
QAD3299	ART. 1/110/A: EST. SIN ABONAR TARIFA	2	SAF 7440	ART. 1/106: Cruzar o girar con luz roja	5
QAD5278	ART. 1/103/2A: Exceso de velocidad	5	SAG 4560	ART. 1/110/A: EST. SIN ABONAR TARIFA	2
QAD6753	ART. 1/110/A: EST. SIN ABONAR TARIFA	2	SAG 5556	ART. 1/110/A: EST. SIN ABONAR TARIFA	2
QAD6948	ART. 1/110/A: EST. SIN ABONAR TARIFA	2	SAG5360	ART. 1/103/2A: Exceso de velocidad	5
QAD7491	ART. 1/103/2A: Exceso de velocidad	5	SAH4925	ART. 1/103/2A: Exceso de velocidad	5
QAD8556	ART. 1/110/B: TICKET VENCIDO	1	SAI 3928	ART. 8/17: VEHICULO GUINCHADO	3
QAD9408	ART. 1/103/2A: Exceso de velocidad	5	SAJ1264	ART. 1/103/2A: Exceso de velocidad	5
QAD9419	ART. 1/106: Cruzar o girar con luz roja	5	SAJ3716	ART. 1/110/A: EST. SIN ABONAR TARIFA	2
			SAN 2849	ART. 1/110/A: EST. SIN ABONAR TARIFA	2

SAN 9502	ART. 1/110/A: EST. SIN ABONAR TARIFA	2
SAP6222	ART. 1/103/2A: Exceso de velocidad	5
SAR7189	ART. 1/103/2A: Exceso de velocidad	5
SAS 3691	ART. 1/106: Cruzar o girar con luz roja	5
SAS2555	ART. 1/103/2B: Exceso de velocidad	8
SAS6501	ART. 1/148/3: SIN CINTURON DE SEG	1,48
SAS9250	ART. 1/110: EST PROHIBIDO O ZONAS DE CARGA	2
SAS9599	ART. 1/103/2A: Exceso de velocidad	5
SAU 4520	ART. 1/103/2A: Exceso de velocidad	5
SAV 9457	ART. 1/34: SIN PLACAS DE MATRICULA	0,99
SAV 9457	ART. 1/35: PLACAS MAL ESTADO O NO VISIBLE	0,99
SAV5907	ART. 1/110/A: EST. SIN ABONAR TARIFA	2
SAW 1893	ART. 1/110/B: TICKET VENCIDO	1
SAW 4505	ART. 1/110/A: EST. SIN ABONAR TARIFA	2
SAW 7978	ART. 1/110/A: EST. SIN ABONAR TARIFA	2
SAW4144	ART. 1/106: Cruzar o girar con luz roja	5
SAW7978	ART. 1/110/A: EST. SIN ABONAR TARIFA	2
SAY 1666	ART. 1/103/2A: Exceso de velocidad	5
SBC 9323	ART. 1/110: EST PROHIBIDO O ZONAS DE CARGA	2
SBC 9323	ART. 1/34: SIN PLACAS DE MATRICULA	0,99
SBD 1155	ART. 1/35: PLACAS MAL ESTADO O NO VISIBLE	0,99
SBK 1649	ART. 1/106: Cruzar o girar con luz roja	5
SBL3473	ART. 1/106: Cruzar o girar con luz roja	5
SBM550	ART. 1/103/2B: Exceso de velocidad	8
SBO5561	ART. 1/110/A: EST. SIN ABONAR TARIFA	2
SBU 6409	ART. 1/103/2A: Exceso de velocidad	5
SBW 904	ART. 1/106: Cruzar o girar con luz roja	5
SBW 9506	ART. 1/110/A: EST. SIN ABONAR TARIFA	2
SBW 9834	ART. 1/110/A: EST. SIN ABONAR TARIFA	2
SBX1140	ART. 1/120: OBSTRUYE EL TRANSITO	1
SBX1189	ART. 1/120: OBSTRUYE EL TRANSITO	1
SCM 4278	ART. 1/103/2B: Exceso de velocidad	8
SCV 3721	ART. 1/110/A: EST. SIN ABONAR TARIFA	2
SCV 3913	ART. 1/110: EST PROHIBIDO O ZONAS DE CARGA	2
SCV 4058	ART. 1/110/A: EST. SIN ABONAR TARIFA	2
SCV 4490	ART. 1/103/2A: Exceso de velocidad	5
SCV 4910	ART. 1/110/A: EST. SIN ABONAR TARIFA	2
SCV 5058	ART. 1/110/A: EST. SIN ABONAR TARIFA	2
SCV 5069	ART. 1/103/2A: Exceso de velocidad	5
SCV 5711	ART. 1/106: Cruzar o girar con luz roja	5
SCV3862	ART. 1/110/A: EST. SIN ABONAR TARIFA	2
SCV3903	ART. 1/103/2A: Exceso de velocidad	5
SCV3973	ART. 1/103/2A: Exceso de velocidad	5
SCV4298	ART. 1/103/2B: Exceso de velocidad	8
SCV4298	ART. 1/103/2B: Exceso de velocidad	8
SGL 843	ART. 1/106: Cruzar o girar con luz roja	5
SHO 952	ART. 1/103/2B: Exceso de velocidad	8
SIX 784	ART. 1/106: Cruzar o girar con luz roja	5
SJC 376	ART. 1/103/2B: Exceso de velocidad	8
SKM095	ART. 1/106: Cruzar o girar con luz roja	5
SLC 433	ART. 1/106: Cruzar o girar con luz roja	5
SLF746	ART. 1/103/2A: Exceso de velocidad	5
SMB 950	ART. 1/103/2A: Exceso de velocidad	5
SMC 691	ART. 1/103/2A: Exceso de velocidad	5
SMC 782	ART. 1/103/2A: Exceso de velocidad	5
SMC 903	ART. 1/106: Cruzar o girar con luz roja	5
SMC 955	ART. 1/103/2B: Exceso de velocidad	8
SMC260	ART. 1/103/2A: Exceso de velocidad	5
SMC691	ART. 1/103/2A: Exceso de velocidad	5
SMC737	ART. 1/103/2A: Exceso de velocidad	5
SMC771	ART. 1/103/2A: Exceso de velocidad	5
SMC875	ART. 1/103/2A: Exceso de velocidad	5
SPE 134	ART. 1/110/A: EST. SIN ABONAR TARIFA	2
SQF9131	ART. 1/120: OBSTRUYE EL TRANSITO	1
STC6731	ART. 1/110: EST PROHIBIDO O ZONAS DE CARGA	2
STX 2843	ART. 1/103/2A: Exceso de velocidad	5
STX 2852	ART. 1/106: Cruzar o girar con luz roja	5
STX2859	ART. 1/5/C: EST. SOBRE ACERA	4
STX4289	ART. 1/106: Cruzar o girar con luz roja	5

Artículo 2º.- Notifíquese personalmente a los infractores a sus efectos.

Artículo 3º.- Comuníquese.-  
Ing. Fernanda Artagaveytia, Directora División Tránsito.

**35**  
**Resolución 839/022**

Aplicase a los propietarios de los vehículos cuyas matrículas se detallan, las multas dispuestas en base a las infracciones constatadas.

(873)

INTENDENCIA DE MONTEVIDEO

Montevideo, 5 de abril de 2022

**VISTO:** Las detecciones efectuadas por los equipos de fiscalización, y/o inspectores de tránsito.

**RESULTANDO:**

- I) Que el cuerpo inspectivo constató las infracciones de tránsito que surgen del listado que se adjunta;
- II) Que se dió vista personal de estas actuaciones a los interesados propietarios de los vehículos;

**CONSIDERANDO:**

- I) Lo dispuesto en el artículo D.723 del Digesto Departamental en el Libro IV, Capítulo IV, Título I del Volumen V "Tránsito y Transporte".

**La Directora de Tránsito**  
**RESUELVE - Resolución número 82/22/4700**

**Artículo 1º.-** Aplicar a los propietarios de los vehículos cuya matrícula se detalla en la siguiente planilla, las multas dispuestas en base a las infracciones constatadas.

Matrícula	Artículo	Valor en UR
AA06469	ART. 1/103/2A: Exceso de velocidad	5
AAA 1415	ART. 1/110: EST PROHIBIDO O ZONAS DE CARGA	2
AAA 7295	ART. 1/103/2A: Exceso de velocidad	5
AAA1320	ART. 1/106: Cruzar o girar con luz roja	5
AAA2269	ART. 1/106: Cruzar o girar con luz roja	5
AAA2536	ART. 1/106: Cruzar o girar con luz roja	5
AAA7499	ART. 1/103/2A: Exceso de velocidad	5
AAB4040	ART. 1/103/2A: Exceso de velocidad	5
AAB7696	ART. 1/110: EST PROHIBIDO O ZONAS DE CARGA	2
AAB9576	ART. 1/106: Cruzar o girar con luz roja	5
AAC 3384	ART. 1/103/2A: Exceso de velocidad	5
AAC1589	ART. 1/106: Cruzar o girar con luz roja	5
AAC4279	ART. 1/103/2A: Exceso de velocidad	5
AAC7094	ART. 1/106: Cruzar o girar con luz roja	5
AAC7094	ART. 1/110: EST PROHIBIDO O ZONAS DE CARGA	2
AAC8482	ART. 1/106: Cruzar o girar con luz roja	5
AAC9588	ART. 1/103/2A: Exceso de velocidad	5
AAD 8583	ART. 1/110: EST PROHIBIDO O ZONAS DE CARGA	2
AAD6975	ART. 1/103/2A: Exceso de velocidad	5
AAE 2801	ART. 1/110: EST PROHIBIDO O ZONAS DE CARGA	2
AAE1590	ART. 1/103/2A: Exceso de velocidad	5
AAE1806	ART. 1/103/2B: Exceso de velocidad	8
AAE2490	ART. 1/103/2C: Exceso de velocidad	12
AAE4018	ART. 1/106: Cruzar o girar con luz roja	5
AAE5016	ART. 1/103/2A: Exceso de velocidad	5
AAE7542	ART. 1/103/2B: Exceso de velocidad	8
AAF 5887	ART. 1/103/2A: Exceso de velocidad	5
AAF 8096	ART. 1/8/1: CONDUCE SIN LICENCIA	8
AAF5694	ART. 1/103/2A: Exceso de velocidad	5
AAG 6826	ART. 1/103/2A: Exceso de velocidad	5
AAG2146	ART. 1/103/2A: Exceso de velocidad	5
AAH 6463	ART. 1/103/2A: Exceso de velocidad	5
AAH 9028	ART. 1/110: EST PROHIBIDO O ZONAS DE CARGA	2
AAH1598	ART. 1/103/2A: Exceso de velocidad	5



AAH-6052	ART. 1/110: EST PROHIBIDO O ZONAS DE CARGA	2	AAR5909	ART. 1/103/2A: Exceso de velocidad	5
AAH6790	ART. 1/103/2A: Exceso de velocidad	5	AAS 1462	ART. 1/110: EST PROHIBIDO O ZONAS DE CARGA	2
AAH7378	ART. 1/5/C: EST. SOBRE ACERA	4	AAS 2685	ART. 1/128/1: CIRC. LUCES APAGADAS	1
AAI 2172	ART. 1/103/2B: Exceso de velocidad	8	AAS 7608	ART. 1/103/2B: Exceso de velocidad	8
AAI 3581	ART. 1/103/2A: Exceso de velocidad	5	AAS 9153	ART. 1/103/2A: Exceso de velocidad	5
AAI 4811	ART. 1/110: EST PROHIBIDO O ZONAS DE CARGA	2	AAS1869	ART. 1/103/2A: Exceso de velocidad	5
AAJ 2383	ART. 1/103/2B: Exceso de velocidad	8	AAS1869	ART. 1/103/2A: Exceso de velocidad	5
AAJ 4933	ART. 1/103/2A: Exceso de velocidad	5	AAS4168	ART. 1/106: Cruzar o girar con luz roja	5
AAJ 5514	Art. 4/4/2: Conduce manipulando celular	3	AAS5454	ART. 1/103/2A: Exceso de velocidad	5
AAJ 6094	ART. 1/103/2A: Exceso de velocidad	5	AAS6024	ART. 1/103/2A: Exceso de velocidad	5
AAJ 8907	ART. 1/103/2A: Exceso de velocidad	5	AAS6406	ART. 1/103/2A: Exceso de velocidad	5
AAJ 9432	ART. 1/110: EST PROHIBIDO O ZONAS DE CARGA	2	AAS6731	ART. 1/106: Cruzar o girar con luz roja	5
AAJ1185	ART. 1/103/2B: Exceso de velocidad	8	AAS7700	ART. 1/103/2B: Exceso de velocidad	8
AAJ1562	ART. 1/103/2A: Exceso de velocidad	5	AAS9799	ART. 1/103/2A: Exceso de velocidad	5
AAJ2191	ART. 1/103/2A: Exceso de velocidad	5	AAU 6820	ART. 1/110: EST PROHIBIDO O ZONAS DE CARGA	2
AAJ3113	ART. 1/103/2A: Exceso de velocidad	5	AAU3361	ART. 1/103/2A: Exceso de velocidad	5
AAJ3878	ART. 1/103/2A: Exceso de velocidad	5	AAU3400	ART. 1/106: Cruzar o girar con luz roja	5
AAJ5133	ART. 1/103/2A: Exceso de velocidad	5	AAU5869	ART. 1/106: Cruzar o girar con luz roja	5
AAJ6360	ART. 1/103/2A: Exceso de velocidad	5	AAU6074	ART. 1/103/2A: Exceso de velocidad	5
AAJ6598	ART. 1/103/2A: Exceso de velocidad	5	AAU7030	ART. 1/103/2A: Exceso de velocidad	5
AAJ8014	ART. 1/103/2A: Exceso de velocidad	5	AAU7424	ART. 1/103/2A: Exceso de velocidad	5
AAJ9160	ART. 1/103/2B: Exceso de velocidad	8	AAU8234	ART. 1/103/2A: Exceso de velocidad	5
AAK 3244	ART. 1/110: EST PROHIBIDO O ZONAS DE CARGA	2	AAU8343	ART. 1/106: Cruzar o girar con luz roja	5
AAK 3658	ART. 1/103/2A: Exceso de velocidad	5	AAU8522	ART. 1/103/2A: Exceso de velocidad	5
AAK4358	ART. 1/106: Cruzar o girar con luz roja	5	AAU8965	ART. 1/103/2A: Exceso de velocidad	5
AAK5344	ART. 1/103/2A: Exceso de velocidad	5	AAV 2349	ART. 1/110: EST PROHIBIDO O ZONAS DE CARGA	2
AAK5417	ART. 1/106: Cruzar o girar con luz roja	5	AAV 2874	ART. 1/103/2B: Exceso de velocidad	8
AAK7617	ART. 1/103/2A: Exceso de velocidad	5	AAV 5344	ART. 1/103/2A: Exceso de velocidad	5
AAK7617	ART. 1/103/2A: Exceso de velocidad	5	AAV 6716	ART. 1/103/2A: Exceso de velocidad	5
AAL3529	ART. 1/103/2A: Exceso de velocidad	5	AAV 8130	ART. 1/103/2A: Exceso de velocidad	5
AAL3529	ART. 1/103/2B: Exceso de velocidad	8	AAV1675	ART. 1/106: Cruzar o girar con luz roja	5
AAN 3616	ART. 1/103/2A: Exceso de velocidad	5	AAV5482	ART. 1/103/2A: Exceso de velocidad	5
AAN 5524	ART. 1/103/2A: Exceso de velocidad	5	AAV5483	ART. 1/106: Cruzar o girar con luz roja	5
AAN 6766	ART. 1/103/2A: Exceso de velocidad	5	AAV6716	ART. 1/103/2A: Exceso de velocidad	5
AAN2001	ART. 1/110: EST PROHIBIDO O ZONAS DE CARGA	2	AAV6911	ART. 1/106: Cruzar o girar con luz roja	5
AAN5397	ART. 1/106: Cruzar o girar con luz roja	5	AAV8226	ART. 1/106: Cruzar o girar con luz roja	5
AAN6116	ART. 1/103/2A: Exceso de velocidad	5	AAW 3421	ART. 1/103/2A: Exceso de velocidad	5
AAO 3108	ART. 1/110: EST PROHIBIDO O ZONAS DE CARGA	2	AAW 8749	ART. 1/103/2A: Exceso de velocidad	5
AAO 7403	ART. 1/103/2A: Exceso de velocidad	5	AAW2021	ART. 1/103/2A: Exceso de velocidad	5
AAO4777	ART. 1/103/2A: Exceso de velocidad	5	AAW3828	ART. 1/103/2B: Exceso de velocidad	8
AAO4797	ART. 1/103/2B: Exceso de velocidad	8	AAW5463	ART. 1/106: Cruzar o girar con luz roja	5
AAO7674	ART. 1/103/2A: Exceso de velocidad	5	AAW5463	ART. 1/103/2A: Exceso de velocidad	5
AAO9671	ART. 1/110: EST PROHIBIDO O ZONAS DE CARGA	2	AAW5672	ART. 1/106: Cruzar o girar con luz roja	5
AAP 3222	ART. 1/110: EST PROHIBIDO O ZONAS DE CARGA	2	AAW5836	ART. 1/103/2A: Exceso de velocidad	5
AAP 8604	ART. 1/110: EST PROHIBIDO O ZONAS DE CARGA	2	AAW8211	ART. 1/103/2A: Exceso de velocidad	5
AAP4683	ART. 1/103/2A: Exceso de velocidad	5	AAW9629	ART. 1/106: Cruzar o girar con luz roja	5
AAP5708	ART. 1/103/2A: Exceso de velocidad	5	AAX 2201	ART. 01/2: DESOB A DISPOSICION	1,48
AAP7893	ART. 1/103/2A: Exceso de velocidad	5	AAX1460	ART. 1/103/2A: Exceso de velocidad	5
AAP9623	ART. 1/103/2B: Exceso de velocidad	8	AAX4438	ART. 1/106: Cruzar o girar con luz roja	5
AAQ 1527	ART. 1/111/p: Est. en ciclovia o biciesenda	2	AAX6000	ART. 1/103/2A: Exceso de velocidad	5
AAQ 5391	ART. 1/110: EST PROHIBIDO O ZONAS DE CARGA	2	AAX7893	ART. 1/103/2A: Exceso de velocidad	5
AAQ 5962	ART. 1/110: EST PROHIBIDO O ZONAS DE CARGA	2	AAX8687	ART. 1/103/2A: Exceso de velocidad	5
AAQ 6272	ART. 1/103/2A: Exceso de velocidad	5	AAY 1159	ART. 1/103/2A: Exceso de velocidad	5
AAQ1735	ART. 1/103/2A: Exceso de velocidad	5	AAY 3554	ART. 1/110: EST PROHIBIDO O ZONAS DE CARGA	2
AAQ2607	ART. 1/103/2B: Exceso de velocidad	8	AAY 9568	ART. 1/103/2A: Exceso de velocidad	5
AAQ3226	ART. 1/103/2A: Exceso de velocidad	5	AAY1733	ART. 1/103/2C: Exceso de velocidad	12
AAQ5486	ART. 1/103/2A: Exceso de velocidad	5	AAY1980	ART. 1/103/2A: Exceso de velocidad	5
AAQ5570	ART. 1/103/2B: Exceso de velocidad	8	AAY3002	ART. 1/103/2A: Exceso de velocidad	5
AAR 2244	ART. 1/110: EST PROHIBIDO O ZONAS DE CARGA	2	AAY3153	ART. 1/110: EST PROHIBIDO O ZONAS DE CARGA	2
AAR 2587	ART. 1/108/2A: ESTACIONAMIENTO A CONTRAMANO	4	AAY5940	ART. 1/103/2A: Exceso de velocidad	5
AAR 4717	ART. 1/103/2A: Exceso de velocidad	5	AAY6037	ART. 1/103/2A: Exceso de velocidad	5
AAR 6279	ART. 1/110: EST PROHIBIDO O ZONAS DE CARGA	2	AAY7448	ART. 1/103/2C: Exceso de velocidad	12
AAR4457	ART. 1/103/2A: Exceso de velocidad	5	AAY7743	ART. 1/103/2B: Exceso de velocidad	8
			AAZ 1559	ART. 1/108/2A: ESTACIONAMIENTO A CONTRAMANO	4
			AAZ1310	ART. 1/103/2C: Exceso de velocidad	12
			AAZ1848	ART. 1/106: Cruzar o girar con luz roja	5
			ADI 1816	ART. 1/103/2B: Exceso de velocidad	8
			AOU 790	ART. 1/106: Cruzar o girar con luz roja	5
			AOU 790	ART. 1/39: MATRICULA NO ORIGINAL	0,99
			APL 456	ART. 1/103/2A: Exceso de velocidad	5
			APN 551	ART. 1/5/C: EST. SOBRE ACERA	4

APQ 305	ART. 1/103/2A: Exceso de velocidad	5
APT 964	ART. 1/103/2A: Exceso de velocidad	5
APV 138	ART. 1/5/C: EST. SOBRE ACERA	4
APY 314	ART. 1/103/2A: Exceso de velocidad	5
AQG229	ART. 1/103/2B: Exceso de velocidad	8
AQT 407	ART. 1/103/2B: Exceso de velocidad	8
ARJ792	ART. 1/106: Cruzar o girar con luz roja	5
ARK264	ART. 1/106: Cruzar o girar con luz roja	5
ARK264	ART. 1/170: CIRCULAR SIN CASCO	4
ARP972	ART. 1/103/2B: Exceso de velocidad	8
ARW981	ART. 1/106: Cruzar o girar con luz roja	5
ARX 119	ART. 1/103/2A: Exceso de velocidad	5
ARZ 703	ART. 1/103/2A: Exceso de velocidad	5
ASB 440	ART. 1/103/2A: Exceso de velocidad	5
ASE 762	ART. 1/103/2A: Exceso de velocidad	5
ASG526	ART. 1/106: Cruzar o girar con luz roja	5
ASI 317	ART. 1/103/2A: Exceso de velocidad	5
ASJ 482	ART. 1/140/1B: CONDICIONES ANTIRREGLAMENTARIA	1
ASS 807	ART. 1/103/2A: Exceso de velocidad	5
ASU450	ART. 1/103/2A: Exceso de velocidad	5
ASU450	ART. 1/106: Cruzar o girar con luz roja	5
ASY 897	ART. 1/106: Cruzar o girar con luz roja	5
ATA-896	ART. 1/19: LICENCIA VENCIDA	0,99
ATC 1090	ART. 1/103/2A: Exceso de velocidad	5
ATC 1630	ART. 1/103/2A: Exceso de velocidad	5
ATC 2041	ART. 1/106: Cruzar o girar con luz roja	5
ATC1626	ART. 1/106: Cruzar o girar con luz roja	5
ATC1787	ART. 1/106: Cruzar o girar con luz roja	5
ATC2040	ART. 1/106: Cruzar o girar con luz roja	5
ATG-322	ART. 1/170: CIRCULAR SIN CASCO	2
ATG-322	ART. 1/106: Cruzar o girar con luz roja	5
ATI505	ART. 1/106: Cruzar o girar con luz roja	5
ATP5184	ART. 1/103/2A: Exceso de velocidad	5
ATT 171	ART. 1/106: Cruzar o girar con luz roja	5
ATT 171	ART. 1/103/2A: Exceso de velocidad	5
ATT 755	ART. 1/103/2B: Exceso de velocidad	8
ATT243	ART. 1/103/2A: Exceso de velocidad	5
ATX1687	ART. 1/106: Cruzar o girar con luz roja	5
ATX1726	ART. 1/103/2B: Exceso de velocidad	8
AUA048	ART. 1/103/2B: Exceso de velocidad	8
AUJ284	ART. 1/103/2A: Exceso de velocidad	5
AUJ391	ART. 1/103/2B: Exceso de velocidad	8
AUS831	ART. 1/103/2B: Exceso de velocidad	8
AUT717	ART. 1/103/2A: Exceso de velocidad	5
AUV786	ART. 1/103/2A: Exceso de velocidad	5
AUZ 786	ART. 1/106: Cruzar o girar con luz roja	5
AUZ259	ART. 1/106: Cruzar o girar con luz roja	5
AUZ259	ART. 1/106: Cruzar o girar con luz roja	5
AVH 5890	ART. 1/103/2A: Exceso de velocidad	5
AVH1736	ART. 1/103/2B: Exceso de velocidad	8
AVH2549	ART. 1/103/2A: Exceso de velocidad	5
AVH3632	ART. 1/106: Cruzar o girar con luz roja	5
AVI 5751	ART. 1/5/C: EST. SOBRE ACERA	4
AVI 5751	ART. 1/35: PLACAS MAL ESTADO O NO VISIBLE	0,99
AVI 7301	ART. 1/103/2C: Exceso de velocidad	12
AVI 9281	ART. 1/103/2A: Exceso de velocidad	5
AVI1185	ART. 1/103/2B: Exceso de velocidad	8
AVI2152	ART. 1/106: Cruzar o girar con luz roja	5
AVI8111	ART. 1/106: Cruzar o girar con luz roja	5
AVI8111	ART. 1/170: CIRCULAR SIN CASCO	4
AVI 1550	ART. 1/103/2B: Exceso de velocidad	8
AVJ 3098	ART. 1/103/2A: Exceso de velocidad	5
AVJ1146	ART. 1/103/2B: Exceso de velocidad	8
AVJ1217	ART. 1/103/2A: Exceso de velocidad	5
AVJ2069	ART. 1/103/2A: Exceso de velocidad	5
AVJ2069	ART. 1/170: CIRCULAR SIN CASCO	2
AVJ3748	ART. 1/106: Cruzar o girar con luz roja	5
AVJ8260	ART. 1/103/2B: Exceso de velocidad	8
AVJ8992	ART. 1/103/2A: Exceso de velocidad	5
AVJ9643	ART. 1/103/2A: Exceso de velocidad	5
AVK 2649	ART. 1/103/2A: Exceso de velocidad	5
AVK4523	ART. 1/106: Cruzar o girar con luz roja	5
AVK6110	ART. 1/103/2B: Exceso de velocidad	8
AVK6913	ART. 1/106: Cruzar o girar con luz roja	5
AVK8661	ART. 1/106: Cruzar o girar con luz roja	5
AVL 1879	ART. 1/5/C: EST. SOBRE ACERA	4

AVL 2882	ART. 1/103/2A: Exceso de velocidad	5
AVL 6294	ART. 1/103/2A: Exceso de velocidad	5
AVL 7461	ART. 1/103/2C: Exceso de velocidad	12
AVL 8053	ART. 1/103/2A: Exceso de velocidad	5
AVL2686	ART. 1/103/2A: Exceso de velocidad	5
AVL3031	ART. 1/103/2A: Exceso de velocidad	5
AVL3031	ART. 1/170: CIRCULAR SIN CASCO	4
AVL3789	ART. 1/106: Cruzar o girar con luz roja	5
AVL3877	ART. 1/103/2A: Exceso de velocidad	5
AVL5540	ART. 1/106: Cruzar o girar con luz roja	5
AVL7140	ART. 1/103/2A: Exceso de velocidad	5
AVL7294	ART. 1/103/2A: Exceso de velocidad	5
AVL8702	ART. 1/106: Cruzar o girar con luz roja	5
B 122192	ART. 1/103/2A: Exceso de velocidad	5
B 123427	ART. 1/103/2A: Exceso de velocidad	5
B 136701	ART. 1/103/2B: Exceso de velocidad	8
B 141514	ART. 1/103/2B: Exceso de velocidad	8
B 141595	ART. 1/103/2A: Exceso de velocidad	5
B 146539	ART. 1/103/2A: Exceso de velocidad	5
B 148056	ART. 1/103/2A: Exceso de velocidad	5
B 149662	ART. 1/106: Cruzar o girar con luz roja	5
B 527928	ART. 1/103/2A: Exceso de velocidad	5
B 553135	ART. 1/103/2A: Exceso de velocidad	5
B 562377	ART. 1/103/2A: Exceso de velocidad	5
B 564868	ART. 1/103/2A: Exceso de velocidad	5
B 569188	ART. 1/110: EST PROHIBIDO O ZONAS DE CARGA	2
B 571055	ART. 1/103/2B: Exceso de velocidad	8
B 572996	ART. 1/103/2B: Exceso de velocidad	8
B 580684	ART. 1/103/2A: Exceso de velocidad	5
B 590673	ART. 1/103/2A: Exceso de velocidad	5
B 591830	ART. 1/103/2A: Exceso de velocidad	5
B 706982	ART. 1/103/2B: Exceso de velocidad	8
B 708481	ART. 1/103/2B: Exceso de velocidad	8
B117327	ART. 1/110: EST PROHIBIDO O ZONAS DE CARGA	2
B137323	ART. 1/103/2A: Exceso de velocidad	5
B143715	ART. 1/103/2A: Exceso de velocidad	5
B143994	ART. 1/103/2B: Exceso de velocidad	8
B147097	ART. 1/103/2A: Exceso de velocidad	5
B149115	ART. 1/110: EST PROHIBIDO O ZONAS DE CARGA	2
B501074	ART. 1/103/2A: Exceso de velocidad	5
B506889	ART. 1/103/2A: Exceso de velocidad	5
B530206	ART. 1/103/2A: Exceso de velocidad	5
B543710	ART. 1/103/2B: Exceso de velocidad	8
B554738	ART. 1/106: Cruzar o girar con luz roja	5
B558068	ART. 1/103/2B: Exceso de velocidad	8
B561832	ART. 1/103/2A: Exceso de velocidad	5
B563669	ART. 1/103/2A: Exceso de velocidad	5
B563669	ART. 1/103/2A: Exceso de velocidad	5
B568508	ART. 1/103/2A: Exceso de velocidad	5
B569346	ART. 1/110: EST PROHIBIDO O ZONAS DE CARGA	2
B574291	ART. 1/110: EST PROHIBIDO O ZONAS DE CARGA	2
B578399	ART. 1/103/2A: Exceso de velocidad	5
B578839	ART. 1/103/2A: Exceso de velocidad	5
B582489	ART. 1/103/2A: Exceso de velocidad	5
B583233	ART. 1/103/2A: Exceso de velocidad	5
B583263	ART. 1/106: Cruzar o girar con luz roja	5
B584311	ART. 1/103/2A: Exceso de velocidad	5
B589289	ART. 1/103/2A: Exceso de velocidad	5
B589712	ART. 1/103/2A: Exceso de velocidad	5
B590218	ART. 1/103/2A: Exceso de velocidad	5
B591827	ART. 1/103/2A: Exceso de velocidad	5
B59274	ART. 1/103/2A: Exceso de velocidad	5
B592852	ART. 1/103/2A: Exceso de velocidad	5
B706999	ART. 1/103/2A: Exceso de velocidad	5
B707055	ART. 1/103/2A: Exceso de velocidad	5
B711811	ART. 1/103/2A: Exceso de velocidad	5
B712335	ART. 1/103/2A: Exceso de velocidad	5
B712926	ART. 1/103/2A: Exceso de velocidad	5
B714059	ART. 1/103/2B: Exceso de velocidad	8
B805600	ART. 1/110: EST PROHIBIDO O ZONAS DE CARGA	2
B805600	ART. 1/108/2A: ESTACIONAMIENTO A CONTRAMANO	4



BAA0192	ART. 95: NO UBICARSE CORRECTAMENTE PARA GIRAR	1
BAA3828	ART. 1/103/2A: Exceso de velocidad	5
BAL0194	ART. 1/106: Cruzar o girar con luz roja	5
BAL0419	ART. 1/103/2A: Exceso de velocidad	5
BAL2174	ART. 1/103/2A: Exceso de velocidad	5
BAL2357	ART. 1/103/2A: Exceso de velocidad	5
BAL2396	ART. 1/103/2A: Exceso de velocidad	5
BCA0923	ART. 1/103/2A: Exceso de velocidad	5
BCX931	ART. 1/103/2B: Exceso de velocidad	8
BDA456	ART. 1/106: Cruzar o girar con luz roja	5
BDQ188	ART. 1/5/C: EST. SOBRE ACERA	4
BDQ188	ART. 1/35: PLACAS MAL ESTADO O NO VISIBLE	0,99
BDQ188	ART. 1/141: NO LLEVA LIC O DIV	0,99
BDR783	ART. 1/103/2A: Exceso de velocidad	5
BDR783	ART. 1/103/2C: Exceso de velocidad	12
BEA 3232	ART. 1/103/2A: Exceso de velocidad	5
BEA 4156	ART. 1/103/2A: Exceso de velocidad	5
BEA 5250	ART. 1/103/2A: Exceso de velocidad	5
BEA 5318	ART. 1/103/2A: Exceso de velocidad	5
BEA0262	ART. 1/106: Cruzar o girar con luz roja	5
BEA0694	ART. 1/103/2A: Exceso de velocidad	5
BEA0694	ART. 1/103/2A: Exceso de velocidad	5
BEA0876	ART. 1/106: Cruzar o girar con luz roja	5
BEA4192	ART. 1/103/2A: Exceso de velocidad	5
BEA9355	ART. 1/106: Cruzar o girar con luz roja	5
BEB0498	ART. 1/106: Cruzar o girar con luz roja	5
BEB0940	ART. 1/103/2A: Exceso de velocidad	5
BEB0940	ART. 1/103/2A: Exceso de velocidad	5
BEB0940	ART. 1/103/2A: Exceso de velocidad	5
BEB1324	ART. 1/103/2A: Exceso de velocidad	5
BEB1324	ART. 1/103/2A: Exceso de velocidad	5
BEB2168	ART. 1/103/2A: Exceso de velocidad	5
BEB2713	ART. 1/103/2A: Exceso de velocidad	5
BEB3143	ART. 1/103/2A: Exceso de velocidad	5
BEB3191	ART. 1/103/2A: Exceso de velocidad	5
BEC 952	ART. 1/8/1: CONDUCE SIN LICENCIA	8
BEM533	ART. 1/103/2A: Exceso de velocidad	5
BEO978	ART. 1/103/2A: Exceso de velocidad	5
BEP498	ART. 1/106: Cruzar o girar con luz roja	5
BER679	ART. 1/103/2B: Exceso de velocidad	8
BEX 331	ART. 1/34: SIN PLACAS DE MATRICULA	0,99
BFC924	ART. 1/106: Cruzar o girar con luz roja	5
BFD090	ART. 1/106: Cruzar o girar con luz roja	5
BFD090	ART. 1/106: Cruzar o girar con luz roja	5
BFE 292	ART. 1/103/2B: Exceso de velocidad	8
BFJ823	ART. 1/103/2A: Exceso de velocidad	5
BGA0484	ART. 1/103/2A: Exceso de velocidad	5
BHA0283	ART. 1/103/2A: Exceso de velocidad	5
CAA 6937	ART. 1/103/2A: Exceso de velocidad	5
CAA3226	ART. 1/103/2A: Exceso de velocidad	5
CAA5257	ART. 1/103/2A: Exceso de velocidad	5
CAA5837	ART. 1/103/2A: Exceso de velocidad	5
CAA6868	ART. 1/103/2A: Exceso de velocidad	5
CAG685	ART. 1/103/2B: Exceso de velocidad	8
CAH058	ART. 1/106: Cruzar o girar con luz roja	5
CBB2503	ART. 1/103/2A: Exceso de velocidad	5
CBB2833	ART. 1/106: Cruzar o girar con luz roja	5
CBB3598	ART. 1/103/2A: Exceso de velocidad	5
CBB3793	ART. 1/103/2B: Exceso de velocidad	8
CBB3793	ART. 1/103/2A: Exceso de velocidad	5
CBB4713	ART. 1/106: Cruzar o girar con luz roja	5
CCA 6888	ART. 1/103/2A: Exceso de velocidad	5
CCB 9132	ART. 1/103/2A: Exceso de velocidad	5
CCB6898	ART. 1/106: Cruzar o girar con luz roja	5
CRE1040	ART. 1/103/2A: Exceso de velocidad	5
CTI1196	ART. 1/106: Cruzar o girar con luz roja	5
DAB 6806	ART. 1/103/2A: Exceso de velocidad	5
DAB5957	ART. 1/103/2B: Exceso de velocidad	8
DAY 0926	ART. 1/103/2B: Exceso de velocidad	8
EBN0517	ART. 1/103/2B: Exceso de velocidad	8
EBO0047	ART. 1/103/2A: Exceso de velocidad	5
EMA9581	ART. 1/106: Cruzar o girar con luz roja	5
EMB 3605	ART. 1/103/2A: Exceso de velocidad	5
EMB 7354	ART. 1/139: CONDUCE CON IMPRUDENCIA	1,48

EMB5004	ART. 1/106: Cruzar o girar con luz roja	5
EMB6740	ART. 1/103/2A: Exceso de velocidad	5
EMC 0297	ART. 1/103/2C: Exceso de velocidad	12
EMC0371	ART. 1/106: Cruzar o girar con luz roja	5
EMC0513	ART. 1/103/2A: Exceso de velocidad	5
EMC1389	ART. 1/106: Cruzar o girar con luz roja	5
EMC2222	ART. 1/103/2A: Exceso de velocidad	5
ETU 5177	ART. 1/106: Cruzar o girar con luz roja	5
ETU0702	ART. 1/103/2A: Exceso de velocidad	5
FAD 961	ART. 1/103/2B: Exceso de velocidad	8
FAD 961	ART. 1/103/2B: Exceso de velocidad	8
FRA2106	ART. 1/103/2A: Exceso de velocidad	5
FRD 6207	ART. 1/110: EST PROHIBIDO O ZONAS DE CARGA	2
FRD5235	ART. 1/103/2B: Exceso de velocidad	8
FRD7544	ART. 1/110: EST PROHIBIDO O ZONAS DE CARGA	2
FRF 5926	ART. 1/103/2A: Exceso de velocidad	5
FRF4505	ART. 1/103/2A: Exceso de velocidad	5
GAB2075	ART. 1/103/2B: Exceso de velocidad	8
GAB2129	ART. 1/103/2A: Exceso de velocidad	5
GAB7003	ART. 1/103/2A: Exceso de velocidad	5
GAB7583	ART. 1/103/2A: Exceso de velocidad	5
GBA6161	ART. 1/103/2A: Exceso de velocidad	5
HAA 3379	ART. 1/110: EST PROHIBIDO O ZONAS DE CARGA	2
HAA 8867	ART. 1/103/2A: Exceso de velocidad	5
HAA2117	ART. 1/106: Cruzar o girar con luz roja	5
HAA2585	ART. 1/106: Cruzar o girar con luz roja	5
HAA6245	ART. 1/106: Cruzar o girar con luz roja	5
HAA9875	ART. 1/103/2A: Exceso de velocidad	5
HAB 5491	ART. 1/103/2A: Exceso de velocidad	5
HAB 8222	ART. 1/103/2A: Exceso de velocidad	5
HAB8313	ART. 1/106: Cruzar o girar con luz roja	5
HAC3410	ART. 1/103/2A: Exceso de velocidad	5
HIA8448	ART. 1/103/2A: Exceso de velocidad	5
HIB5969	ART. 1/103/2A: Exceso de velocidad	5
IAB 4137	ART. 1/103/2B: Exceso de velocidad	8
IAB 4137	ART. 1/103/2A: Exceso de velocidad	5
IAB9582	ART. 1/103/2A: Exceso de velocidad	5
IAC 6578	ART. 1/103/2A: Exceso de velocidad	5
IAC3282	ART. 1/103/2A: Exceso de velocidad	5
IAC9934	ART. 1/103/2B: Exceso de velocidad	8
IAD 5612	ART. 1/103/2A: Exceso de velocidad	5
IAD 7814	ART. 1/103/2A: Exceso de velocidad	5
IAD9747	ART. 1/103/2A: Exceso de velocidad	5
IAE4780	ART. 1/103/2A: Exceso de velocidad	5
IAE7185	ART. 1/103/2A: Exceso de velocidad	5
IAF4712	ART. 1/106: Cruzar o girar con luz roja	5
ICT8642	ART. 1/106: Cruzar o girar con luz roja	5
ICU 2109	ART. 1/103/2A: Exceso de velocidad	5
ICU2109	ART. 1/103/2B: Exceso de velocidad	8
JAL0728	ART. 1/103/2A: Exceso de velocidad	5
JFB 9253	ART. 1/140/1B: CONDICIONES ANTIRREGLAMENTARIA	1
JFB4873	ART. 1/103/2A: Exceso de velocidad	5
JFB7192	ART. 1/103/2A: Exceso de velocidad	5
JFB9968	ART. 1/103/2B: Exceso de velocidad	8
JFC 2587	ART. 1/103/2B: Exceso de velocidad	8
JFC0603	ART. 1/103/2A: Exceso de velocidad	5
JFC1016	ART. 1/103/2A: Exceso de velocidad	5
JFC1318	ART. 1/103/2B: Exceso de velocidad	8
JFC1327	ART. 1/103/2B: Exceso de velocidad	8
JFC1327	ART. 1/103/2A: Exceso de velocidad	5
JFN1723	ART. 1/103/2B: Exceso de velocidad	8
JYO 1813	ART. 1/110: EST PROHIBIDO O ZONAS DE CARGA	2
JYO0087	ART. 1/103/2A: Exceso de velocidad	5
JYO3908	ART. 1/120: OBSTRUYE EL TRANSITO	1
JYO8006	ART. 1/103/2A: Exceso de velocidad	5
JYO8381	ART. 1/103/2B: Exceso de velocidad	8
KCA 374	ART. 1/103/2A: Exceso de velocidad	5
KMA1847	ART. 1/103/2A: Exceso de velocidad	5
KMA5927	ART. 1/106: Cruzar o girar con luz roja	5
KMA5927	ART. 1/35: PLACAS MAL ESTADO O NO VISIBLE	0,99
KMA8830	ART. 1/110: EST PROHIBIDO O ZONAS DE CARGA	2



KMB 9357	ART. 1/103/2A: Exceso de velocidad	5
KMB7690	ART. 1/106: Cruzar o girar con luz roja	5
KMB7923	ART. 1/103/2A: Exceso de velocidad	5
KMC1750	ART. 1/106: Cruzar o girar con luz roja	5
KMC2247	ART. 1/103/2A: Exceso de velocidad	5
KMI 220	ART. 1/103/2A: Exceso de velocidad	5
KMI 220	ART. 1/103/2B: Exceso de velocidad	8
LAA1916	ART. 1/103/2A: Exceso de velocidad	5
LAA7167	ART. 1/103/2A: Exceso de velocidad	5
LAA7373	ART. 1/103/2A: Exceso de velocidad	5
LAA8521	ART. 1/103/2A: Exceso de velocidad	5
LAB 1805	ART. 1/103/2A: Exceso de velocidad	5
LAB 2898	ART. 1/148/3: SIN CINTURON DE SEG	1,48
LAB 2898	ART. 1/85/A: NO RESPETA CARTEL DE PARE	3
LAB 2898	ART. 1/141: NO LLEVA LIC O DIV	0,99
LAB 9244	ART. 1/103/2A: Exceso de velocidad	5
LAB2467	ART. 1/103/2C: Exceso de velocidad	12
LAB4761	ART. 1/148/3: SIN CINTURON DE SEG	1,48
LAB7875	ART. 1/106: Cruzar o girar con luz roja	5
LAC 2411	ART. 1/103/2A: Exceso de velocidad	5
LAC 5062	ART. 1/111/C: ESTACIONAR EN CRUCE PEATONAL	0,99
LAC2063	ART. 1/103/2A: Exceso de velocidad	5
LAC3169	ART. 1/103/2A: Exceso de velocidad	5
LAC4211	ART. 1/103/2A: Exceso de velocidad	5
LAC5940	ART. 1/103/2A: Exceso de velocidad	5
LAC6885	ART. 1/103/2A: Exceso de velocidad	5
LAC7635	ART. 1/106: Cruzar o girar con luz roja	5
LAC9321	ART. 1/103/2A: Exceso de velocidad	5
LAL7457	ART. 1/103/2A: Exceso de velocidad	5
LAN252	ART. 1/106: Cruzar o girar con luz roja	5
LAV 459	ART. 1/103/2A: Exceso de velocidad	5
LBA 9465	ART. 1/110: EST PROHIBIDO O ZONAS DE CARGA	2
LBA1191	ART. 1/106: Cruzar o girar con luz roja	5
LBA8037	ART. 1/103/2A: Exceso de velocidad	5
LBA9551	ART. 1/103/2A: Exceso de velocidad	5
LCA5703	ART. 1/103/2A: Exceso de velocidad	5
LCA7801	ART. 1/106: Cruzar o girar con luz roja	5
LCB 2773	ART. 1/110: EST PROHIBIDO O ZONAS DE CARGA	2
LCB4141	ART. 1/103/2A: Exceso de velocidad	5
LDA 8369	ART. 1/103/2A: Exceso de velocidad	5
LDA 8677	ART. 1/103/2B: Exceso de velocidad	8
LDA8795	ART. 1/106: Cruzar o girar con luz roja	5
LDB 2636	ART. 1/103/2A: Exceso de velocidad	5
LDB4001	ART. 1/103/2A: Exceso de velocidad	5
LDB4811	ART. 1/103/2A: Exceso de velocidad	5
LDG355	ART. 1/103/2B: Exceso de velocidad	8
LEA4939	ART. 1/106: Cruzar o girar con luz roja	5
LEA5761	ART. 1/103/2A: Exceso de velocidad	5
LFA 3288	ART. 1/103/2A: Exceso de velocidad	5
LFA 3610	ART. 1/103/2A: Exceso de velocidad	5
LFA 5456	ART. 1/110: EST PROHIBIDO O ZONAS DE CARGA	2
LGA 5814	ART. 1/34: SIN PLACAS DE MATRICULA	0,99
LGA5315	ART. 1/103/2A: Exceso de velocidad	5
LHD 110	ART. 1/140/1B: CONDICIONES ANTIRREGLAMENTARIA	1
LKA 1538	ART. 1/106: Cruzar o girar con luz roja	5
LQA1019	ART. 1/148/3: SIN CINTURON DE SEG	1,48
LTP2733	ART. 1/106: Cruzar o girar con luz roja	5
LTU1265	ART. 1/103/2A: Exceso de velocidad	5
MAA5611	ART. 1/103/2A: Exceso de velocidad	5
MAA9605	ART. 1/103/2C: Exceso de velocidad	12
MAB 728	ART. 1/8/1: CONDUCE SIN LICENCIA	8
MAB1494	ART. 1/110: EST PROHIBIDO O ZONAS DE CARGA	2
MAB1494	ART. 1/108/2A: ESTACIONAMIENTO A CONTRAMANO	4
MAB2936	ART. 1/103/2A: Exceso de velocidad	5
MAC5722	ART. 1/103/2A: Exceso de velocidad	5
MAC6146	ART. 1/106: Cruzar o girar con luz roja	5
MAE 2613	ART. 1/8/1: CONDUCE SIN LICENCIA	8
MAE3311	ART. 1/103/2A: Exceso de velocidad	5
MAE9213	ART. 1/103/2A: Exceso de velocidad	5

MAF3445	ART. 1/106: Cruzar o girar con luz roja	5
MAF6573	ART. 1/103/2A: Exceso de velocidad	5
MAF7786	ART. 1/106: Cruzar o girar con luz roja	5
MAG2043	ART. 1/103/2A: Exceso de velocidad	5
MAG2833	ART. 1/106: Cruzar o girar con luz roja	5
MAG4402	ART. 1/103/2B: Exceso de velocidad	8
MAH 2756	ART. 1/103/2A: Exceso de velocidad	5
MAH 8785	ART. 1/106: Cruzar o girar con luz roja	5
MAH1093	ART. 1/106: Cruzar o girar con luz roja	5
MAH1977	ART. 1/103/2A: Exceso de velocidad	5
MAH5912	ART. 1/103/2A: Exceso de velocidad	5
MAH5928	ART. 1/103/2B: Exceso de velocidad	8
MAH7441	ART. 1/103/2A: Exceso de velocidad	5
MAH8408	ART. 1/103/2A: Exceso de velocidad	5
MAH9600	ART. 1/103/2A: Exceso de velocidad	5
MAH9750	ART. 1/103/2A: Exceso de velocidad	5
MAI 1165	ART. 1/111/E: EST EN ENTRADA GARAJE	0,99
MAI 1165	ART. 1/108/2A: ESTACIONAMIENTO A CONTRAMANO	4
MAI 1165	ART. 8/17: VEHICULO GUINCHADO	3
MAI 3106	ART. 1/103/2B: Exceso de velocidad	8
MAI 4219	ART. 1/103/2B: Exceso de velocidad	8
MAI2231	ART. 1/103/2A: Exceso de velocidad	5
MAI2231	ART. 1/103/2B: Exceso de velocidad	8
MAI3039	ART. 1/103/2A: Exceso de velocidad	5
MAI4190	ART. 1/106: Cruzar o girar con luz roja	5
MAI4597	ART. 1/103/2A: Exceso de velocidad	5
MAL 2492	ART. 1/110: EST PROHIBIDO O ZONAS DE CARGA	2
MAL 2838	ART. 1/106: Cruzar o girar con luz roja	5
MAL 4063	ART. 1/103/2B: Exceso de velocidad	8
MAL1195	ART. 1/106: Cruzar o girar con luz roja	5
MAL3274	ART. 1/103/2A: Exceso de velocidad	5
MAL3274	ART. 1/106: Cruzar o girar con luz roja	5
MAL3424	ART. 1/103/2A: Exceso de velocidad	5
MAL3594	ART. 1/103/2A: Exceso de velocidad	5
MAL3594	ART. 1/103/2A: Exceso de velocidad	5
MAL3737	ART. 1/103/2A: Exceso de velocidad	5
MAL3946	ART. 1/103/2A: Exceso de velocidad	5
MAL4063	ART. 1/103/2A: Exceso de velocidad	5
MAL4063	ART. 1/103/2A: Exceso de velocidad	5
MAV526	ART. 1/106: Cruzar o girar con luz roja	5
MBB672	ART. 1/103/2A: Exceso de velocidad	5
MBB672	ART. 1/106: Cruzar o girar con luz roja	5
MBC254	ART. 1/103/2C: Exceso de velocidad	12
MBJ871	ART. 1/103/2A: Exceso de velocidad	5
MBO749	ART. 1/103/2B: Exceso de velocidad	8
MBU 006	ART. 1/103/2A: Exceso de velocidad	5
MBZ512	ART. 1/103/2B: Exceso de velocidad	8
MCC 4452	ART. 1/103/2A: Exceso de velocidad	5
MCC1098	ART. 1/103/2B: Exceso de velocidad	8
MCC1893	ART. 1/106: Cruzar o girar con luz roja	5
MCC1893	ART. 1/103/2A: Exceso de velocidad	5
MTC1192	ART. 1/106: Cruzar o girar con luz roja	5
MTR6351	ART. 1/106: Cruzar o girar con luz roja	5
NAB 2114	ART. 1/110: EST PROHIBIDO O ZONAS DE CARGA	2
NAJ 1609	ART. 1/110: EST PROHIBIDO O ZONAS DE CARGA	2
NAQ8280	ART. 1/103/2A: Exceso de velocidad	5
NAQ8635	ART. 1/103/2B: Exceso de velocidad	8
NAR0682	ART. 1/103/2A: Exceso de velocidad	5
NAS1124	ART. 1/103/2A: Exceso de velocidad	5
NAT 2564	ART. 1/103/2A: Exceso de velocidad	5
NAV4435	ART. 1/106: Cruzar o girar con luz roja	5
NAV4535	ART. 1/103/2A: Exceso de velocidad	5
NAX6420	ART. 1/103/2A: Exceso de velocidad	5
NCA9868	ART. 1/106: Cruzar o girar con luz roja	5
NCB1132	ART. 1/103/2A: Exceso de velocidad	5
NCB1487	ART. 1/103/2A: Exceso de velocidad	5
NCD 3395	ART. 1/103/2A: Exceso de velocidad	5
OAA9612	ART. 1/103/2A: Exceso de velocidad	5
OAB7577	ART. 1/103/2A: Exceso de velocidad	5
OAB7863	ART. 1/103/2B: Exceso de velocidad	8
OAB8477	ART. 1/103/2B: Exceso de velocidad	8
OAC 6542	ART. 1/103/2A: Exceso de velocidad	5
OAC1266	ART. 1/103/2A: Exceso de velocidad	5

OAC5950	ART. 1/103/2A: Exceso de velocidad	5
OAC9806	ART. 1/103/2B: Exceso de velocidad	8
OAC9806	ART. 1/103/2A: Exceso de velocidad	5
OAD2226	ART. 1/103/2A: Exceso de velocidad	5
OAD2977	ART. 1/103/2A: Exceso de velocidad	5
OAD7001	ART. 1/106: Cruzar o girar con luz roja	5
OAD7986	ART. 1/103/2A: Exceso de velocidad	5
OBC 478	ART. 1/103/2A: Exceso de velocidad	5
OBK 707	ART. 1/140/1B: CONDICIONES ANTIRREGLAMENTARIA	1
OBP 5875	ART. 1/103/2C: Exceso de velocidad	12
OBP5875	ART. 1/103/2A: Exceso de velocidad	5
PAB 3830	ART. 1/103/2A: Exceso de velocidad	5
PAB 3945	ART. 1/103/2A: Exceso de velocidad	5
PAB 7414	ART. 1/103/2A: Exceso de velocidad	5
PAB 9005	ART. 1/106: Cruzar o girar con luz roja	5
PAB4019	ART. 1/106: Cruzar o girar con luz roja	5
PAM578	ART. 1/103/2A: Exceso de velocidad	5
PBT1053	ART. 1/103/2A: Exceso de velocidad	5
QAA2854	ART. 1/103/2A: Exceso de velocidad	5
QAA2854	ART. 1/103/2A: Exceso de velocidad	5
QAA3012	ART. 1/103/2A: Exceso de velocidad	5
QAA3012	ART. 1/103/2A: Exceso de velocidad	5
QAA3944	ART. 1/103/2A: Exceso de velocidad	5
QAB5208	ART. 1/103/2A: Exceso de velocidad	5
QAB9355	ART. 1/103/2B: Exceso de velocidad	8
QAD 5853	ART. 1/111/I: EST EN ENTRADA GARAJE	0,99
QAD 5853	ART. 8/17: VEHICULO GUINCHADO	3
QAD9159	ART. 1/103/2A: Exceso de velocidad	5
QAE1060	ART. 1/103/2A: Exceso de velocidad	5
QAE2812	ART. 1/103/2A: Exceso de velocidad	5
QAE3358	ART. 1/106: Cruzar o girar con luz roja	5
QAE4644	ART. 1/5/C: EST. SOBRE ACERA	4
QAE6070	ART. 1/103/2A: Exceso de velocidad	5
QAE6594	ART. 1/103/2A: Exceso de velocidad	5
QAE6798	ART. 1/106: Cruzar o girar con luz roja	5
QAL 2211	ART. 1/103/2A: Exceso de velocidad	5
QHA1125	ART. 1/106: Cruzar o girar con luz roja	5
RAB 4382	ART. 1/170: CIRCULAR SIN CASCO	2
RAB 4382	ART. 1/106: Cruzar o girar con luz roja	5
RAB 4382	ART. 1/140/1B: CONDICIONES ANTIRREGLAMENTARIA	1
RAB2264	ART. 1/103/2A: Exceso de velocidad	5
RAB2264	ART. 1/103/2A: Exceso de velocidad	5
RAB6128	ART. 1/103/2A: Exceso de velocidad	5
RAC7886	ART. 1/103/2A: Exceso de velocidad	5
RAD6970	ART. 1/103/2A: Exceso de velocidad	5
RAD9053	ART. 1/103/2A: Exceso de velocidad	5
RAX279	ART. 1/106: Cruzar o girar con luz roja	5
RBA 4559	ART. 1/103/2A: Exceso de velocidad	5
RBA 6109	ART. 1/103/2A: Exceso de velocidad	5
RCM 574	ART. 1/8/1: CONDUCE SIN LICENCIA	8
SAO7430	ART. 1/106: Cruzar o girar con luz roja	5
SAQ 1141	Art. 4/4/2: Conduce manipulando celular	3
SAR 3381	ART. 1/103/2B: Exceso de velocidad	8
SAY 5433	ART. 1/110: EST PROHIBIDO O ZONAS DE CARGA	2
SAY1666	ART. 1/106: Cruzar o girar con luz roja	5
SBO2685	ART. 1/5/C: EST. SOBRE ACERA	4
SBZ7770	ART. 1/103/2A: Exceso de velocidad	5
SCB 1670	ART. 1/103/2A: Exceso de velocidad	5
SCB1670	ART. 1/103/2A: Exceso de velocidad	5
SCP6879	ART. 1/103/2A: Exceso de velocidad	5
SCV 3530	ART. 1/103/2A: Exceso de velocidad	5
SCV3604	ART. 1/103/2B: Exceso de velocidad	8
SGL 009	ART. 1/103/2B: Exceso de velocidad	8
SMB 886	ART. 1/103/2A: Exceso de velocidad	5
SMB 902	ART. 1/103/2A: Exceso de velocidad	5
SMC 260	ART. 1/170: CIRCULAR SIN CASCO	2

**Artículo 2º.-** Notifíquese personalmente a los infractores a sus efectos.

**Artículo 3º.-** Comuníquese.-

Ing. Fernanda Artagaveytia, Directora División Tránsito.

36

## Resolución 840/022

Aplicase a los propietarios de los vehículos cuyas matrículas se detallan, las multas dispuestas en base a las infracciones constatadas.

(874)

INTENDENCIA DE MONTEVIDEO

Montevideo, 5 de abril de 2022

**VISTO:** Las detecciones efectuadas por los equipos de fiscalización, y/o inspectores de tránsito.

**RESULTANDO:**

- I) Que el cuerpo inspectivo constató las infracciones de tránsito que surgen del listado que se adjunta;
- II) Que se dió vista personal de estas actuaciones a los interesados propietarios de los vehículos;

**CONSIDERANDO:**

- I) Lo dispuesto en el artículo D.723 del Digesto Departamental en el Libro IV, Capítulo IV, Título I del Volumen V "Tránsito y Transporte".

**La Directora de Tránsito  
RESUELVE - Resolución número 85/22/4700**

**Artículo 1º.-** Aplicar a los propietarios de los vehículos cuya matrícula se detalla en la siguiente planilla, las multas dispuestas en base a las infracciones constatadas.

Matrícula	Artículo	Valor en UR
AAA 1548	ART. 1/148/3: SIN CINTURON DE SEG	1,48
AAA 4272	ART. 1/103/2A: Exceso de velocidad	5
AAA 6267	ART. 1/110/A: EST. SIN ABONAR TARIFA	2
AAA 7211	ART. 1/103/2A: Exceso de velocidad	5
AAA 7499	ART. 1/103/2A: Exceso de velocidad	5
AAA 9181	ART. 1/103/2B: Exceso de velocidad	8
AAA 9909	ART. 1/103/2B: Exceso de velocidad	8
AAA1912	ART. 1/110/A: EST. SIN ABONAR TARIFA	2
AAB 1222	ART. 1/110: EST PROHIBIDO O ZONAS DE CARGA	2
AAB 1222	ART. 1/103/2A: Exceso de velocidad	5
AAB 2466	ART. 1/103/2A: Exceso de velocidad	5
AAB 5965	ART. 1/35: PLACAS MAL ESTADO O NO VISIBLE	0,99
AAB 6760	ART. 1/103/2A: Exceso de velocidad	5
AAB 7114	ART. 1/148/3: SIN CINTURON DE SEG	1,48
AAB 7713	ART. 1/110/A: EST. SIN ABONAR TARIFA	2
AAB4005	ART. 1/103/2B: Exceso de velocidad	8
AAB4065	ART. 1/110/B: TICKET VENCIDO	1
AAB5418	ART. 1/106: Cruzar o girar con luz roja	5
AAB8849	ART. 1/110/B: TICKET VENCIDO	1
AAB9977	ART. 1/103/2A: Exceso de velocidad	5
AAC 7230	ART. 1/103/2A: Exceso de velocidad	5
AAC3359	ART. 1/103/2A: Exceso de velocidad	5
AAC4203	ART. 1/110/A: EST. SIN ABONAR TARIFA	2
AAC6974	ART. 1/103/2A: Exceso de velocidad	5
AAC7662	ART. 1/106: Cruzar o girar con luz roja	5
AAD 2728	ART. 1/8/1: CONDUCE SIN LICENCIA	8
AAD 3830	ART. 1/103/2C: Exceso de velocidad	12
AAD 4929	ART. 1/110: EST PROHIBIDO O ZONAS DE CARGA	2
AAD 5602	ART. 1/8/1: CONDUCE SIN LICENCIA	8
AAD 5602	ART. 1/148/3: SIN CINTURON DE SEG	1,48
AAD 9039	ART. 1/110: EST PROHIBIDO O ZONAS DE CARGA	2
AAD 9212	ART. 1/141: NO LLEVA LIC O DIV	0,99
AAD 9212	ART. 1/140/1B: CONDICIONES ANTIRREGLAMENTARIA	1
AAD1670	ART. 1/103/2B: Exceso de velocidad	8
AAD3881	ART. 1/110/A: EST. SIN ABONAR TARIFA	2
AAD5713	ART. 1/110/A: EST. SIN ABONAR TARIFA	2
AAD5791	ART. 1/103/2A: Exceso de velocidad	5
AAD7357	ART. 1/103/2A: Exceso de velocidad	5
AAD8334	ART. 1/103/2A: Exceso de velocidad	5
AAD8990	ART. 1/106: Cruzar o girar con luz roja	5



AAD9313	ART. 1/110/A: EST. SIN ABONAR TARIFA	2
AAD9559	ART. 1/103/2A: Exceso de velocidad	5
AAD9749	ART. 1/110/A: EST. SIN ABONAR TARIFA	2
AAE 2779	ART. 1/19: LICENCIA VENCIDA	0,99
AAE 6060	ART. 1/110: EST PROHIBIDO O ZONAS DE CARGA	2
AAE 7318	ART. 1/111/A: ESTACIONAR EN DOBLE FILA	5
AAE 7924	ART. 1/110: EST PROHIBIDO O ZONAS DE CARGA	2
AAE 8297	ART. 1/106: Cruzar o girar con luz roja	5
AAE2568	ART. 1/110/A: EST. SIN ABONAR TARIFA	2
AAE5041	ART. 1/103/2A: Exceso de velocidad	5
AAE6656	ART. 1/103/2B: Exceso de velocidad	8
AAF 1808	ART. 1/110/A: EST. SIN ABONAR TARIFA	2
AAF 5706	ART. 1/103/2B: Exceso de velocidad	8
AAF 7335	ART. 1/110/A: EST. SIN ABONAR TARIFA	2
AAF2013	ART. 1/110/A: EST. SIN ABONAR TARIFA	2
AAF9522	ART. 1/110: EST PROHIBIDO O ZONAS DE CARGA	2
AAG 2422	ART. 1/103/2A: Exceso de velocidad	5
AAG 2799	ART. 1/110/A: EST. SIN ABONAR TARIFA	2
AAG 4713	Art. 4/4/2: Conduce manipulando celular	3
AAG 5200	ART. 1/110/A: EST. SIN ABONAR TARIFA	2
AAG 7572	ART. 1/103/2A: Exceso de velocidad	5
AAG 9308	ART. 1/103/2B: Exceso de velocidad	8
AAG 9325	ART. 1/106: Cruzar o girar con luz roja	5
AAG2422	ART. 1/103/2A: Exceso de velocidad	5
AAG2996	ART. 1/110/B: TICKET VENCIDO	1
AAG3180	ART. 1/110/A: EST. SIN ABONAR TARIFA	2
AAG3598	ART. 1/106: Cruzar o girar con luz roja	5
AAG3661	ART. 1/110/A: EST. SIN ABONAR TARIFA	2
AAG3836	ART. 1/103/2A: Exceso de velocidad	5
AAG4417	ART. 1/110/B: TICKET VENCIDO	1
AAG4888	ART. 1/110/A: EST. SIN ABONAR TARIFA	2
AAG-5668	ART. 1/110: EST PROHIBIDO O ZONAS DE CARGA	2
AAG6288	ART. 1/110/A: EST. SIN ABONAR TARIFA	2
AAG7434	ART. 1/110/A: EST. SIN ABONAR TARIFA	2
AAG9868	ART. 1/106: Cruzar o girar con luz roja	5
AAH 1654	ART. 1/103/2A: Exceso de velocidad	5
AAH 6328	ART. 1/110/A: EST. SIN ABONAR TARIFA	2
AAH 6667	ART. 1/103/2A: Exceso de velocidad	5
AAH 7927	ART. 1/103/2A: Exceso de velocidad	5
AAH2221	ART. 1/110/A: EST. SIN ABONAR TARIFA	2
AAH2566	ART. 1/106: Cruzar o girar con luz roja	5
AAH5756	ART. 1/103/2A: Exceso de velocidad	5
AAH6077	ART. 1/106: Cruzar o girar con luz roja	5
AAH6329	ART. 1/103/2A: Exceso de velocidad	5
AAH7483	ART. 1/103/2A: Exceso de velocidad	5
AAH7581	ART. 1/103/2A: Exceso de velocidad	5
AAI 1089	ART. 1/5/C: EST. SOBRE ACERA	4
AAI 1899	ART. 1/103/2B: Exceso de velocidad	8
AAI 3494	ART. 1/106: Cruzar o girar con luz roja	5
AAI 4553	ART. 1/103/2B: Exceso de velocidad	8
AAI 5270	ART. 1/106: Cruzar o girar con luz roja	5
AAI 5409	ART. 1/110/B: TICKET VENCIDO	1
AAI 5947	ART. 1/110: EST PROHIBIDO O ZONAS DE CARGA	2
AAI 5998	ART. 1/103/2A: Exceso de velocidad	5
AAI 6081	ART. 1/8/1: CONDUCE SIN LICENCIA	8
AAI 8271	ART. 1/106: Cruzar o girar con luz roja	5
AAI 8596	Art. 4/4/2: Conduce manipulando celular	3
AAI 8737	ART. 1/103/2A: Exceso de velocidad	5
AAI 8972	ART. 1/103/2B: Exceso de velocidad	8
AAI 9068	ART. 1/103/2A: Exceso de velocidad	5
AAI 9389	ART. 1/110/A: EST. SIN ABONAR TARIFA	2
AAI2663	ART. 1/106: Cruzar o girar con luz roja	5
AAI3985	ART. 1/106: Cruzar o girar con luz roja	5
AAI7018	ART. 1/103/2A: Exceso de velocidad	5
AAI8884	ART. 1/110/A: EST. SIN ABONAR TARIFA	2
AAI9047	ART. 1/110: EST PROHIBIDO O ZONAS DE CARGA	2
AAI9234	ART. 1/106: Cruzar o girar con luz roja	5
AAI9866	ART. 1/103/2A: Exceso de velocidad	5
AAJ 1958	ART. 1/103/2A: Exceso de velocidad	5
AAJ 2183	ART. 1/110/A: EST. SIN ABONAR TARIFA	2
AAJ 2549	ART. 1/110/A: EST. SIN ABONAR TARIFA	2
AAJ 2587	ART. 1/103/2A: Exceso de velocidad	5
AAJ 3841	ART. 1/111/H: EST PARADA TAXI O BUS	0,99
AAJ 4648	ART. 1/110/A: EST. SIN ABONAR TARIFA	2
AAJ 5679	ART. 1/110: EST PROHIBIDO O ZONAS DE CARGA	2
AAJ 5885	ART. 1/103/2A: Exceso de velocidad	5
AAJ 7082	ART. 1/110: EST PROHIBIDO O ZONAS DE CARGA	2
AAJ 9365	ART. 1/8/1: CONDUCE SIN LICENCIA	8

AAJ 9665	ART. 1/110/A: EST. SIN ABONAR TARIFA	2
AAJ 9690	ART. 1/103/2A: Exceso de velocidad	5
AAJ1442	ART. 1/106: Cruzar o girar con luz roja	5
AAJ2197	ART. 1/103/2B: Exceso de velocidad	8
AAJ3878	ART. 1/103/2A: Exceso de velocidad	5
AAJ4696	ART. 1/103/2A: Exceso de velocidad	5
AAJ7277	ART. 1/103/2A: Exceso de velocidad	5
AAJ9042	ART. 1/103/2A: Exceso de velocidad	5
AAJ9135	ART. 1/106: Cruzar o girar con luz roja	5
AAJ9322	ART. 1/110/A: EST. SIN ABONAR TARIFA	2
AAK 1364	ART. 1/110/A: EST. SIN ABONAR TARIFA	2
AAK 1542	ART. 1/103/2A: Exceso de velocidad	5
aak 2225	ART. 1/110: EST PROHIBIDO O ZONAS DE CARGA	2
AAK 2416	ART. 1/103/2A: Exceso de velocidad	5
AAK 2540	ART. 1/148/3: SIN CINTURON DE SEG	1,48
AAK 3313	ART. 1/103/2A: Exceso de velocidad	5
AAK 4650	ART. 1/5/C: EST. SOBRE ACERA	4
AAK 4783	ART. 1/103/2A: Exceso de velocidad	5
AAK 4822	ART. 1/103/2B: Exceso de velocidad	8
AAK 4948	ART. 1/110/A: EST. SIN ABONAR TARIFA	2
AAK 7945	ART. 1/110/A: EST. SIN ABONAR TARIFA	2
AAK 9820	ART. 1/8/1: CONDUCE SIN LICENCIA	8
AAK1215	ART. 1/120: OBSTRUYE EL TRANSITO	1
AAK1215	ART. 1/103/2A: Exceso de velocidad	5
AAK2876	ART. 1/110/A: EST. SIN ABONAR TARIFA	2
AAK3060	ART. 1/103/2A: Exceso de velocidad	5
AAK5185	ART. 1/110/A: EST. SIN ABONAR TARIFA	2
AAK6720	ART. 1/103/2A: Exceso de velocidad	5
AAK9674	ART. 1/103/2B: Exceso de velocidad	8
aal 2602	Art. 4/4/2: Conduce manipulando celular	3
AAL 3224	ART. 1/103/2A: Exceso de velocidad	5
AAL 3524	ART. 1/110/A: EST. SIN ABONAR TARIFA	2
AAL 3609	ART. 1/111/H: EST PARADA TAXI O BUS	0,99
AAL 3949	ART. 1/5/C: EST. SOBRE ACERA	4
AAL 4068	ART. 1/103/2A: Exceso de velocidad	5
aal 4467	ART. 1/110: EST PROHIBIDO O ZONAS DE CARGA	2
AAL 4472	ART. 1/103/2A: Exceso de velocidad	5
AAL2911	ART. 1/106: Cruzar o girar con luz roja	5
AAL3106	ART. 1/103/2A: Exceso de velocidad	5
AAL3204	ART. 1/110/A: EST. SIN ABONAR TARIFA	2
AAL3316	ART. 1/103/2A: Exceso de velocidad	5
AAL3529	ART. 1/103/2A: Exceso de velocidad	5
AAL3619	ART. 1/103/2A: Exceso de velocidad	5
AAL3823	ART. 1/103/2A: Exceso de velocidad	5
AAL4010	ART. 1/103/2A: Exceso de velocidad	5
AAL4397	ART. 1/103/2A: Exceso de velocidad	5
AAL4402	ART. 1/103/2B: Exceso de velocidad	8
AAN 1019	ART. 1/103/2A: Exceso de velocidad	5
AAN 1358	ART. 1/103/2A: Exceso de velocidad	5
AAN 1358	ART. 1/103/2A: Exceso de velocidad	5
AAN 2393	ART. 1/103/2A: Exceso de velocidad	5
AAN 2608	ART. 1/103/2A: Exceso de velocidad	5
aan 2935	ART. 1/35: PLACAS MAL ESTADO O NO VISIBLE	0,99
AAN 3738	ART. 1/110: EST PROHIBIDO O ZONAS DE CARGA	2
AAN 4639	ART. 1/103/2A: Exceso de velocidad	5
AAN 7612	ART. 1/110: EST PROHIBIDO O ZONAS DE CARGA	2
AAN 8147	ART. 1/148/3: SIN CINTURON DE SEG	2,96
AAN 8550	ART. 1/110/A: EST. SIN ABONAR TARIFA	2
AAN 8921	ART. 1/103/2A: Exceso de velocidad	5
AAN2675	ART. 1/110/A: EST. SIN ABONAR TARIFA	2
AAN4687	ART. 1/111/A: ESTACIONAR EN DOBLE FILA	5
AAN7711	ART. 1/103/2A: Exceso de velocidad	5
AAN7711	ART. 1/106: Cruzar o girar con luz roja	5
AAN8669	ART. 1/103/2B: Exceso de velocidad	8
AAN9391	ART. 1/103/2A: Exceso de velocidad	5
AAO 4258	ART. 1/5/C: EST. SOBRE ACERA	4
AAO 4853	ART. 1/110/A: EST. SIN ABONAR TARIFA	2
AAO 4948	ART. 1/106: Cruzar o girar con luz roja	5
AAO 7092	ART. 1/110: EST PROHIBIDO O ZONAS DE CARGA	2
AAO 8955	ART. 1/103/2A: Exceso de velocidad	5
AAO 9396	ART. 1/103/2A: Exceso de velocidad	5
AAO 9763	ART. 1/103/2A: Exceso de velocidad	5
AAO3976	ART. 1/103/2A: Exceso de velocidad	5
AAO4214	ART. 1/103/2B: Exceso de velocidad	8
AAO5589	ART. 1/110/A: EST. SIN ABONAR TARIFA	2
AAO6373	ART. 1/110/A: EST. SIN ABONAR TARIFA	2
AAO6701	ART. 1/110/A: EST. SIN ABONAR TARIFA	2
AAO7805	ART. 1/103/2A: Exceso de velocidad	5



AAO8754	ART. 1/110/A: EST. SIN ABONAR TARIFA	2	AAR3577	ART. 1/103/2A: Exceso de velocidad	5
AAO9109	ART. 1/103/2A: Exceso de velocidad	5	AAR6007	ART. 1/103/2A: Exceso de velocidad	5
AAP 2182	ART. 1/103/2A: Exceso de velocidad	5	AAR6777	ART. 1/106: Cruzar o girar con luz roja	5
AAP 2319	ART. 1/106: Cruzar o girar con luz roja	5	AAR7329	ART. 1/110/A: EST. SIN ABONAR TARIFA	2
AAP 2769	ART. 1/110: EST. PROHIBIDO O ZONAS DE CARGA	2	AAR7857	ART. 1/106: Cruzar o girar con luz roja	5
AAP 3369	ART. 1/106: Cruzar o girar con luz roja	5	AAR7889	ART. 1/110/A: EST. SIN ABONAR TARIFA	2
AAP 3409	ART. 1/103/2A: Exceso de velocidad	5	AAR7988	ART. 1/110/A: EST. SIN ABONAR TARIFA	2
AAP 4165	ART. 1/110/A: EST. SIN ABONAR TARIFA	2	AAR8152	ART. 1/110/A: EST. SIN ABONAR TARIFA	2
AAP 5010	ART. 1/103/2A: Exceso de velocidad	5	AAR8548	ART. 1/106: Cruzar o girar con luz roja	5
AAP 5083	ART. 1/103/2A: Exceso de velocidad	5	AAR8667	ART. 1/103/2A: Exceso de velocidad	5
AAP1163	ART. 1/106: Cruzar o girar con luz roja	5	AAR9889	ART. 1/103/2A: Exceso de velocidad	5
AAP1364	ART. 1/103/2C: Exceso de velocidad	12	AAS 1370	ART. 1/103/2A: Exceso de velocidad	5
AAP1813	ART. 1/106: Cruzar o girar con luz roja	5	AAS 2847	ART. 1/103/2A: Exceso de velocidad	5
AAP2137	ART. 1/106: Cruzar o girar con luz roja	5	AAS 4015	ART. 1/106: Cruzar o girar con luz roja	5
AAP2682	ART. 1/103/2A: Exceso de velocidad	5	AAS 4083	ART. 1/103/2A: Exceso de velocidad	5
AAP2866	ART. 1/103/2A: Exceso de velocidad	5	AAS 4551	ART. 1/103/2B: Exceso de velocidad	8
AAP3591	ART. 1/103/2A: Exceso de velocidad	5	AAS 4593	ART. 1/103/2A: Exceso de velocidad	5
AAP3880	ART. 1/110/A: EST. SIN ABONAR TARIFA	2	AAS 4835	ART. 1/103/2A: Exceso de velocidad	5
AAP4147	ART. 1/103/2B: Exceso de velocidad	8	AAS 5792	ART. 1/111/I: EST EN ENTRADA GARAJE	0,99
AAP4650	ART. 1/103/2A: Exceso de velocidad	5	AAS 9166	ART. 1/8/1: CONDUCE SIN LICENCIA	8
AAP5206	ART. 1/106: Cruzar o girar con luz roja	5	AAS 9910	ART. 1/110/A: EST. SIN ABONAR TARIFA	2
AAP6408	ART. 1/106: Cruzar o girar con luz roja	5	AAS 9987	ART. 1/110/A: EST. SIN ABONAR TARIFA	2
AAP6976	ART. 1/103/2A: Exceso de velocidad	5	AAS2595	ART. 1/110/A: EST. SIN ABONAR TARIFA	2
AAP6976	ART. 1/35: PLACAS MAL ESTADO O NO VISIBLE	0,99	AAS2994	ART. 1/106: Cruzar o girar con luz roja	5
AAP7428	ART. 1/103/2A: Exceso de velocidad	5	AAS3048	ART. 1/103/2A: Exceso de velocidad	5
AAP7542	ART. 1/110/A: EST. SIN ABONAR TARIFA	2	AAS3617	ART. 1/110/B: TICKET VENCIDO	1
AAP8318	ART. 1/103/2A: Exceso de velocidad	5	AAS4408	ART. 1/103/2A: Exceso de velocidad	5
AAP8817	ART. 1/110/A: EST. SIN ABONAR TARIFA	2	AAS4551	ART. 1/103/2B: Exceso de velocidad	8
AAQ 1701	ART. 1/106: Cruzar o girar con luz roja	5	AAS6271	ART. 1/106: Cruzar o girar con luz roja	5
AAQ 2503	ART. 1/106: Cruzar o girar con luz roja	5	AAS6380	ART. 1/103/2A: Exceso de velocidad	5
AAQ 2607	ART. 1/103/2A: Exceso de velocidad	5	AAS6591	ART. 1/103/2B: Exceso de velocidad	8
AAQ 2991	ART. 1/103/2A: Exceso de velocidad	5	AAS7370	ART. 1/103/2A: Exceso de velocidad	5
AAQ 3706	ART. 1/103/2A: Exceso de velocidad	5	AAS7635	ART. 1/120: OBSTRUYE EL TRANSITO	1
AAQ 4154	ART. 1/103/2A: Exceso de velocidad	5	AAS9283	ART. 1/106: Cruzar o girar con luz roja	5
AAQ 4362	ART. 1/103/2A: Exceso de velocidad	5	AAS9829	ART. 1/103/2A: Exceso de velocidad	5
AAQ 4969	ART. 1/103/2A: Exceso de velocidad	5	AAU 1364	ART. 1/110: EST. PROHIBIDO O ZONAS DE CARGA	2
AAQ 5056	ART. 1/103/2B: Exceso de velocidad	8	AAU 1970	ART. 1/103/2A: Exceso de velocidad	5
AAQ 5502	ART. 1/110/A: EST. SIN ABONAR TARIFA	2	AAU 2030	ART. 1/103/2A: Exceso de velocidad	5
AAQ 6263	ART. 1/34: SIN PLACAS DE MATRICULA	0,99	AAU 3609	ART. 1/110/A: EST. SIN ABONAR TARIFA	2
AAQ 7882	ART. 1/103/2A: Exceso de velocidad	5	AAU 3609	ART. 1/110: EST. PROHIBIDO O ZONAS DE CARGA	2
AAQ 9487	ART. 1/110: EST. PROHIBIDO O ZONAS DE CARGA	2	AAU 3729	ART. 1/103/2B: Exceso de velocidad	8
AAQ2364	ART. 1/110/B: TICKET VENCIDO	1	AAU 4275	ART. 1/103/2A: Exceso de velocidad	5
AAQ2432	ART. 1/103/2B: Exceso de velocidad	8	AAU 4512	ART. 1/103/2B: Exceso de velocidad	8
AAQ3126	ART. 1/110/A: EST. SIN ABONAR TARIFA	2	AAU 4763	ART. 1/103/2A: Exceso de velocidad	5
AAQ3161	ART. 1/110/A: EST. SIN ABONAR TARIFA	2	AAU 5181	ART. 1/103/2A: Exceso de velocidad	5
AAQ4573	ART. 1/103/2A: Exceso de velocidad	5	AAU 5188	ART. 1/103/2A: Exceso de velocidad	5
AAQ4918	ART. 1/103/2A: Exceso de velocidad	5	AAU 6367	ART. 1/106: Cruzar o girar con luz roja	5
AAQ4930	ART. 1/103/2A: Exceso de velocidad	5	AAU 6503	ART. 1/110: EST. PROHIBIDO O ZONAS DE CARGA	2
AAQ5156	ART. 1/106: Cruzar o girar con luz roja	5	AAU 7900	ART. 1/103/2A: Exceso de velocidad	5
AAQ5297	ART. 1/110/A: EST. SIN ABONAR TARIFA	2	AAU 8460	ART. 1/103/2A: Exceso de velocidad	5
AAQ5297	ART. 1/110/A: EST. SIN ABONAR TARIFA	2	AAU 8584	ART. 1/103/2B: Exceso de velocidad	8
AAQ5515	ART. 1/103/2B: Exceso de velocidad	8	AAU 8675	ART. 1/103/2A: Exceso de velocidad	5
AAQ5670	ART. 1/103/2B: Exceso de velocidad	8	AAU 8822	ART. 1/103/2A: Exceso de velocidad	5
AAQ6427	ART. 1/106: Cruzar o girar con luz roja	5	AAU1200	ART. 1/106: Cruzar o girar con luz roja	5
AAQ7401	ART. 1/120: OBSTRUYE EL TRANSITO	1	AAU1312	ART. 1/103/2A: Exceso de velocidad	5
AAQ7522	ART. 1/106: Cruzar o girar con luz roja	5	AAU1470	ART. 1/103/2A: Exceso de velocidad	5
AAQ8519	ART. 1/106: Cruzar o girar con luz roja	5	AAU3126	ART. 1/103/2B: Exceso de velocidad	8
AAQ9566	ART. 1/103/2A: Exceso de velocidad	5	AAU4016	ART. 1/103/2A: Exceso de velocidad	5
AAR 1534	ART. 1/103/2A: Exceso de velocidad	5	AAU5552	ART. 1/103/2A: Exceso de velocidad	5
AAR 1669	ART. 1/110/A: EST. SIN ABONAR TARIFA	2	AAU6086	ART. 1/106: Cruzar o girar con luz roja	5
AAR 1725	ART. 1/106: Cruzar o girar con luz roja	5	AAU7797	ART. 1/103/2B: Exceso de velocidad	8
AAR 2539	ART. 1/103/2B: Exceso de velocidad	8	AAU7900	ART. 1/103/2B: Exceso de velocidad	8
AAR 3108	ART. 1/103/2C: Exceso de velocidad	12	AAU7948	ART. 1/106: Cruzar o girar con luz roja	5
AAR 4330	ART. 1/103/2A: Exceso de velocidad	5	AAU8808	ART. 1/110/A: EST. SIN ABONAR TARIFA	2
AAR 4657	ART. 1/103/2A: Exceso de velocidad	5	AAU9180	ART. 1/106: Cruzar o girar con luz roja	5
aar 5025	ART. 1/108/2A: ESTACIONAMIENTO A CONTRAMANO	4	AAU9534	ART. 1/110: EST. PROHIBIDO O ZONAS DE CARGA	2
AAR 6422	ART. 1/103/2A: Exceso de velocidad	5	AAV 1683	ART. 1/103/2A: Exceso de velocidad	5
AAR 6452	ART. 1/103/2B: Exceso de velocidad	8	AAV 1781	ART. 1/103/2A: Exceso de velocidad	5
AAR 7252	ART. 1/103/2A: Exceso de velocidad	5	AAV 1810	ART. 1/110: EST. PROHIBIDO O ZONAS DE CARGA	2
AAR 7663	ART. 1/103/2A: Exceso de velocidad	5	AAV 2831	ART. 1/103/2A: Exceso de velocidad	5
AAR 7873	ART. 1/111/A: ESTACIONAR EN DOBLE FILA	5	AAV 4676	ART. 1/110/B: TICKET VENCIDO	1
AAR1547	ART. 1/106: Cruzar o girar con luz roja	5	AAV 5072	ART. 1/106: Cruzar o girar con luz roja	5
AAR1583	ART. 1/103/2A: Exceso de velocidad	5	AAV 5971	ART. 1/103/2A: Exceso de velocidad	5
AAR1669	ART. 1/111/p: Est. en ciclovía o bicisenda	2	AAV 6152	ART. 1/106: Cruzar o girar con luz roja	5
AAR2052	ART. 1/103/2A: Exceso de velocidad	5	AAV 6229	ART. 1/110/A: EST. SIN ABONAR TARIFA	2
AAR2244	ART. 1/110: EST. PROHIBIDO O ZONAS DE CARGA	2	AAV 6928	ART. 1/110: EST. PROHIBIDO O ZONAS DE CARGA	2
AAR3577	ART. 1/103/2A: Exceso de velocidad	5	AAV 7163	ART. 1/103/2A: Exceso de velocidad	5
			AAV 7973	ART. 1/103/2B: Exceso de velocidad	8

AAV 9362	ART. 1/139: CONDUCE CON IMPRUDENCIA	1,48
AAV1015	ART. 1/110/A: EST. SIN ABONAR TARIFA	2
AAV1085	ART. 1/110/A: EST. SIN ABONAR TARIFA	2
AAV1547	ART. 1/103/2A: Exceso de velocidad	5
AAV1636	ART. 1/106: Cruzar o girar con luz roja	5
AAV1806	ART. 1/103/2A: Exceso de velocidad	5
AAV5345	ART. 1/103/2B: Exceso de velocidad	8
AAV5488	ART. 1/106: Cruzar o girar con luz roja	5
AAV6122	ART. 1/106: Cruzar o girar con luz roja	5
AAV6650	ART. 1/110/B: TICKET VENCIDO	1
AAV6795	ART. 1/110/B: TICKET VENCIDO	1
AAV6795	ART. 1/110/B: TICKET VENCIDO	1
AAV7015	ART. 1/110/A: EST. SIN ABONAR TARIFA	2
AAV7914	ART. 1/103/2A: Exceso de velocidad	5
AAV8592	ART. 1/103/2C: Exceso de velocidad	12
AAV8620	ART. 1/103/2A: Exceso de velocidad	5
AAV8624	ART. 1/110/A: EST. SIN ABONAR TARIFA	2
AAV8687	ART. 1/110: EST PROHIBIDO O ZONAS DE CARGA	2
AAV8777	ART. 1/103/2A: Exceso de velocidad	5
AAV9130	ART. 1/110/A: EST. SIN ABONAR TARIFA	2
AAV9751	ART. 1/103/2A: Exceso de velocidad	5
AAW 1274	ART. 1/103/2A: Exceso de velocidad	5
AAW 2081	ART. 1/106: Cruzar o girar con luz roja	5
AAW 2091	ART. 1/103/2A: Exceso de velocidad	5
AAW 2433	ART. 1/103/2A: Exceso de velocidad	5
AAW 3085	ART. 1/111/H: EST PARADA TAXI O BUS	0,99
AAW 3697	ART. 1/111/A: ESTACIONAR EN DOBLE FILA	5
AAW 3906	ART. 1/140/1B: CONDICIONES ANTIRREGLAMENTARIA	1
AAW 5219	ART. 1/110: EST PROHIBIDO O ZONAS DE CARGA	2
AAW 6108	ART. 1/110/A: EST. SIN ABONAR TARIFA	2
AAW 6457	ART. 1/110: EST PROHIBIDO O ZONAS DE CARGA	2
AAW 6777	ART. 1/106: Cruzar o girar con luz roja	5
AAW 7133	ART. 1/103/2A: Exceso de velocidad	5
AAW 7133	ART. 1/110: EST PROHIBIDO O ZONAS DE CARGA	2
AAW 7133	ART. 8/17: VEHICULO GUINCHADO	3
AAW 7767	ART. 95: NO UBICARSE CORRECTAMENTE PARA GIRAR	1
AAW 7808	ART. 1/103/2B: Exceso de velocidad	8
AAW 9286	ART. 1/103/2A: Exceso de velocidad	5
AAW2900	ART. 1/110/A: EST. SIN ABONAR TARIFA	2
AAW3080	ART. 1/106: Cruzar o girar con luz roja	5
AAW3385	ART. 1/110/A: EST. SIN ABONAR TARIFA	2
AAW3876	ART. 1/103/2A: Exceso de velocidad	5
AAW3920	ART. 1/110/A: EST. SIN ABONAR TARIFA	2
AAW4253	ART. 1/103/2A: Exceso de velocidad	5
AAW4608	ART. 1/110/A: EST. SIN ABONAR TARIFA	2
AAW5108	ART. 1/110/A: EST. SIN ABONAR TARIFA	2
AAW6515	ART. 1/103/2A: Exceso de velocidad	5
AAW7808	ART. 1/110/A: EST. SIN ABONAR TARIFA	2
AAW8704	ART. 1/103/2A: Exceso de velocidad	5
AAW8805	ART. 1/103/2A: Exceso de velocidad	5
AAW9192	ART. 1/103/2A: Exceso de velocidad	5
AAX 1704	ART. 1/103/2C: Exceso de velocidad	12
AAX 1731	ART. 1/103/2A: Exceso de velocidad	5
AAX 2362	ART. 1/110/A: EST. SIN ABONAR TARIFA	2
AAX 2363	ART. 1/111/I: EST EN ENTRADA GARAJE	0,99
AAX 2363	ART. 8/17: VEHICULO GUINCHADO	3
AAX 2454	ART. 1/103/2A: Exceso de velocidad	5
AAX 3095	ART. 1/103/2A: Exceso de velocidad	5
AAX 3977	ART. 1/103/2A: Exceso de velocidad	5
AAX 4315	ART. 1/106: Cruzar o girar con luz roja	5
AAX 4891	ART. 1/103/2A: Exceso de velocidad	5
AAX 4986	ART. 1/110/B: TICKET VENCIDO	1
AAX 5504	ART. 1/103/2A: Exceso de velocidad	5
AAX 6169	ART. 1/110/A: EST. SIN ABONAR TARIFA	2
AAX 6485	ART. 1/103/2C: Exceso de velocidad	12
AAX 6522	ART. 1/103/2A: Exceso de velocidad	5
AAX 8006	ART. 1/103/2B: Exceso de velocidad	8
AAX 8006	ART. 1/140/2B: ESCAPE LIBRE O RUIDOSO	0,99
AAX 8006	ART. 1/103/2A: Exceso de velocidad	5
AAX 8840	ART. 1/106: Cruzar o girar con luz roja	5
AAX 9543	ART. 1/103/2A: Exceso de velocidad	5
AAX2362	ART. 1/110/A: EST. SIN ABONAR TARIFA	2
AAX2463	ART. 1/103/2A: Exceso de velocidad	5
AAX2489	ART. 1/110/B: TICKET VENCIDO	1
AAX2625	ART. 1/103/2A: Exceso de velocidad	5
AAX3013	ART. 1/103/2A: Exceso de velocidad	5

AAX5433	ART. 1/106: Cruzar o girar con luz roja	5
AAX6171	ART. 1/103/2A: Exceso de velocidad	5
AAX6289	ART. 1/106: Cruzar o girar con luz roja	5
AAX6485	ART. 1/103/2B: Exceso de velocidad	8
AAX7121	ART. 1/110/B: TICKET VENCIDO	1
AAX7170	ART. 1/120: OBSTRUYE EL TRANSITO	1
AAX8287	ART. 1/103/2A: Exceso de velocidad	5
AAX8604	ART. 1/103/2A: Exceso de velocidad	5
AAX8893	ART. 1/110/A: EST. SIN ABONAR TARIFA	2
AAX8926	ART. 1/103/2A: Exceso de velocidad	5
AAX9156	ART. 1/103/2A: Exceso de velocidad	5
AAX9402	ART. 1/110/A: EST. SIN ABONAR TARIFA	2
AAX9575	ART. 1/103/2A: Exceso de velocidad	5
AAX9740	ART. 1/106: Cruzar o girar con luz roja	5
AAY 1524	ART. 1/110/A: EST. SIN ABONAR TARIFA	2
AAY 1652	ART. 1/103/2B: Exceso de velocidad	8
AAY 2321	ART. 1/103/2A: Exceso de velocidad	5
AAY 3763	ART. 1/111/I: EST EN ENTRADA GARAJE	0,99
AAY 3936	ART. 1/110/A: EST. SIN ABONAR TARIFA	2
AAY 4209	ART. 1/106: Cruzar o girar con luz roja	5
AAY 5042	ART. 1/106: Cruzar o girar con luz roja	5
AAY 5328	ART. 1/103/2A: Exceso de velocidad	5
AAY 5953	ART. 1/106: Cruzar o girar con luz roja	5
AAY 6413	ART. 1/110/A: EST. SIN ABONAR TARIFA	2
AAY 6604	ART. 1/103/2A: Exceso de velocidad	5
AAY 6749	ART. 1/103/2A: Exceso de velocidad	5
AAY 6773	ART. 1/103/2A: Exceso de velocidad	5
AAY 6922	ART. 1/103/2A: Exceso de velocidad	5
AAY 6933	ART. 1/110: EST PROHIBIDO O ZONAS DE CARGA	2
AAY 7391	ART. 1/103/2A: Exceso de velocidad	5
AAY 7859	ART. 1/103/2A: Exceso de velocidad	5
AAY 8051	ART. 1/106: Cruzar o girar con luz roja	5
AAY 8220	ART. 1/111/A: ESTACIONAR EN DOBLE FILA	5
AAY 8231	ART. 1/103/2A: Exceso de velocidad	5
AAY 8231	ART. 1/103/2A: Exceso de velocidad	5
AAY 8863	ART. 1/110: EST PROHIBIDO O ZONAS DE CARGA	2
AAY 9150	ART. 1/103/2C: Exceso de velocidad	12
AAY 9617	ART. 1/111/H: EST PARADA TAXI O BUS	0,99
AAY1430	ART. 1/103/2A: Exceso de velocidad	5
AAY2413	ART. 1/103/2A: Exceso de velocidad	5
AAY5084	ART. 1/103/2A: Exceso de velocidad	5
AAY5285	ART. 1/110/A: EST. SIN ABONAR TARIFA	2
AAY5834	ART. 1/110/A: EST. SIN ABONAR TARIFA	2
AAY6233	ART. 1/103/2A: Exceso de velocidad	5
AAY6660	ART. 1/110/A: EST. SIN ABONAR TARIFA	2
AAY6767	ART. 1/103/2A: Exceso de velocidad	5
AAY6922	ART. 1/103/2A: Exceso de velocidad	5
AAY8231	ART. 1/103/2A: Exceso de velocidad	5
AAY8936	ART. 1/110/A: EST. SIN ABONAR TARIFA	2
AAY9084	ART. 1/103/2A: Exceso de velocidad	5
AAY9511	ART. 1/103/2A: Exceso de velocidad	5
AAY9970	ART. 1/103/2B: Exceso de velocidad	8
AAZ 1066	ART. 1/103/2A: Exceso de velocidad	5
AAZ 1473	ART. 1/5/C: EST. SOBRE ACERA	4
AAZ 1821	ART. 1/106: Cruzar o girar con luz roja	5
AAZ1560	ART. 1/103/2A: Exceso de velocidad	5
ADI 1689	ART. 1/103/2A: Exceso de velocidad	5
ADI1496	ART. 1/106: Cruzar o girar con luz roja	5
ADI1921	ART. 1/103/2A: Exceso de velocidad	5
APL526	ART. 1/103/2B: Exceso de velocidad	8
APN 267	ART. 1/34: SIN PLACAS DE MATRICULA	0,99
APO 604	ART. 1/103/2B: Exceso de velocidad	8
APO40	ART. 1/140/1B: CONDICIONES ANTIRREGLAMENTARIA	1
APP 463	ART. 1/103/2A: Exceso de velocidad	5
APR 448	ART. 1/103/2A: Exceso de velocidad	5
APT 713	ART. 1/8/1: CONDUCE SIN LICENCIA	8
APT 713	ART. 1/141: NO LLEVA LIC O DIV	0,99
APT 964	ART. 1/103/2A: Exceso de velocidad	5
APV 302	ART. 1/103/2A: Exceso de velocidad	5
APV456	ART. 1/103/2B: Exceso de velocidad	8
APW 537	ART. 1/103/2A: Exceso de velocidad	5
APY 314	ART. 1/19: LICENCIA VENCIDA	0,99
APY 643	ART. 1/106: Cruzar o girar con luz roja	5
APY 643	ART. 1/170: CIRCULAR SIN CASCO	4
AQD 980	ART. 1/140/2B: ESCAPE LIBRE O RUIDOSO	0,99
AQG 304	ART. 1/8/1: CONDUCE SIN LICENCIA	8



AQG 304	ART. 1/140/1B: CONDICIONES ANTIRREGLAMENTARIA	1
AQI 510	ART. 1/103/2A: Exceso de velocidad	5
AQP660	ART. 1/106: Cruzar o girar con luz roja	5
AQQ 708	ART. 1/106: Cruzar o girar con luz roja	5
AQQ708	ART. 1/103/2A: Exceso de velocidad	5
AQQ772	ART. 1/106: Cruzar o girar con luz roja	5
AQT859	ART. 1/106: Cruzar o girar con luz roja	5
AQX725	ART. 1/103/2B: Exceso de velocidad	8
AQY 699	ART. 1/106: Cruzar o girar con luz roja	5
AQY 835	ART. 1/8/1: CONDUCE SIN LICENCIA	8
ARA 522	ART. 1/103/2A: Exceso de velocidad	5
ARF 986	ART. 1/103/2A: Exceso de velocidad	5
ARF986	ART. 1/103/2A: Exceso de velocidad	5
ARH684	ART. 1/103/2B: Exceso de velocidad	8
ARH684	ART. 1/103/2B: Exceso de velocidad	8
ARI968	ART. 1/106: Cruzar o girar con luz roja	5
ARI 054	ART. 1/106: Cruzar o girar con luz roja	5
ARI 054	ART. 1/103/2A: Exceso de velocidad	5
ARP 774	ART. 1/140/1B: CONDICIONES ANTIRREGLAMENTARIA	1
ARP774	ART. 1/106: Cruzar o girar con luz roja	5
ARQ303	ART. 1/103/2A: Exceso de velocidad	5
ARR290	ART. 1/103/2A: Exceso de velocidad	5
ARS 229	ART. 1/8/1: CONDUCE SIN LICENCIA	8
ARS 229	ART. 1/170: CIRCULAR SIN CASCO	2
ARV 153	ART. 1/103/2A: Exceso de velocidad	5
ARV 965	ART. 1/106: Cruzar o girar con luz roja	5
ARV003	ART. 1/103/2A: Exceso de velocidad	5
ARV485	ART. 1/103/2A: Exceso de velocidad	5
ARW815	ART. 1/103/2A: Exceso de velocidad	5
ARX 278	ART. 1/106: Cruzar o girar con luz roja	5
ARX119	ART. 1/103/2A: Exceso de velocidad	5
ARY 898	ART. 1/103/2A: Exceso de velocidad	5
ARY 898	ART. 1/103/2B: Exceso de velocidad	8
ARZ 572	ART. 1/106: Cruzar o girar con luz roja	5
ASB844	ART. 1/103/2B: Exceso de velocidad	8
ASC 522	ART. 1/106: Cruzar o girar con luz roja	5
ASD 295	ART. 1/8/1: CONDUCE SIN LICENCIA	8
ASE607	ART. 1/103/2B: Exceso de velocidad	8
ASE843	ART. 1/106: Cruzar o girar con luz roja	5
ASE843	ART. 1/170: CIRCULAR SIN CASCO	4
ASF 718	ART. 1/106: Cruzar o girar con luz roja	5
ASH481	ART. 1/103/2B: Exceso de velocidad	8
ASI 661	ART. 1/103/2A: Exceso de velocidad	5
ASI 970	ART. 1/103/2A: Exceso de velocidad	5
ASI 970	ART. 1/170: CIRCULAR SIN CASCO	2
ASJ512	ART. 1/106: Cruzar o girar con luz roja	5
ASJ710	ART. 1/103/2B: Exceso de velocidad	8
ASL 177	ART. 1/103/2A: Exceso de velocidad	5
ASM 021	ART. 1/8/1: CONDUCE SIN LICENCIA	8
ASM 021	ART. 1/140/1B: CONDICIONES ANTIRREGLAMENTARIA	1
ASM 021	ART. 1/39: MATRICULA NO ORIGINAL	0,99
ASP 169	ART. 1/106: Cruzar o girar con luz roja	5
ASR 216	ART. 1/103/2B: Exceso de velocidad	8
ASR009	ART. 1/106: Cruzar o girar con luz roja	5
ASS 190	ART. 1/106: Cruzar o girar con luz roja	5
ASU 418	ART. 1/8/1: CONDUCE SIN LICENCIA	8
ASU 884	ART. 1/106: Cruzar o girar con luz roja	5
ASU 884	ART. 1/170: CIRCULAR SIN CASCO	4
ASV879	ART. 1/103/2A: Exceso de velocidad	5
ASV906	ART. 1/103/2A: Exceso de velocidad	5
ASX 275	ART. 1/103/2A: Exceso de velocidad	5
ASY 445	ART. 1/103/2B: Exceso de velocidad	8
ASY 445	ART. 1/103/2B: Exceso de velocidad	8
ASY 445	ART. 1/103/2A: Exceso de velocidad	5
ATA 064	ART. 1/103/2A: Exceso de velocidad	5
ATC 1193	ART. 1/106: Cruzar o girar con luz roja	5
ATC 1229	ART. 1/106: Cruzar o girar con luz roja	5
ATC 1651	ART. 1/106: Cruzar o girar con luz roja	5
ATC 1815	ART. 1/103/2A: Exceso de velocidad	5
ATC 2025	ART. 1/106: Cruzar o girar con luz roja	5
ATC 2108	ART. 1/106: Cruzar o girar con luz roja	5
ATC1542	ART. 1/106: Cruzar o girar con luz roja	5
ATC1863	ART. 1/103/2A: Exceso de velocidad	5
ATD 846	ART. 1/103/2A: Exceso de velocidad	5

ATE 388	ART. 1/106: Cruzar o girar con luz roja	5
ATE 388	ART. 1/103/2B: Exceso de velocidad	8
ATE 742	ART. 1/170: CIRCULAR SIN CASCO	2
ATE 742	ART. 1/8/1: CONDUCE SIN LICENCIA	8
ATG 755	ART. 1/103/2A: Exceso de velocidad	5
ATG 755	ART. 1/106: Cruzar o girar con luz roja	5
ATG 755	ART. 1/103/2B: Exceso de velocidad	8
ATG 783	ART. 1/170: CIRCULAR SIN CASCO	2
ATH 281	ART. 1/103/2B: Exceso de velocidad	8
ATI 505	ART. 1/106: Cruzar o girar con luz roja	5
ATI 505	ART. 1/106: Cruzar o girar con luz roja	5
ATI 451	ART. 1/103/2B: Exceso de velocidad	8
ATI 789	ART. 1/106: Cruzar o girar con luz roja	5
ATI 789	ART. 1/103/2B: Exceso de velocidad	8
ATI 789	ART. 1/103/2A: Exceso de velocidad	5
ATK079	ART. 1/103/2A: Exceso de velocidad	5
ATK226	ART. 1/106: Cruzar o girar con luz roja	5
ATL 944	ART. 1/34: SIN PLACAS DE MATRICULA	0,99
ATL135	ART. 1/106: Cruzar o girar con luz roja	5
ATL135	ART. 1/170: CIRCULAR SIN CASCO	4
ATL135	ART. 21/7: Acomp. moto no alcanza posapie	1
ATL902	ART. 1/103/2A: Exceso de velocidad	5
ATM 2792	ART. 1/110: EST PROHIBIDO O ZONAS DE CARGA	2
ATM 324	ART. 1/19: LICENCIA VENCIDA	0,99
ATM 3470	ART. 1/110: EST PROHIBIDO O ZONAS DE CARGA	2
ATN 182	ART. 1/140/1B: CONDICIONES ANTIRREGLAMENTARIA	1
ATN 904	ART. 1/103/2A: Exceso de velocidad	5
ATN306	ART. 1/103/2B: Exceso de velocidad	8
ATO386	ART. 1/103/2B: Exceso de velocidad	8
ATP 5259	ART. 1/110: EST PROHIBIDO O ZONAS DE CARGA	2
ATP 5259	ART. 1/112: EST MOTOR ENCENDIDO	0,59
ATP 5624	ART. 1/148/3: SIN CINTURON DE SEG	1,48
ATP1809	ART. 1/110: EST PROHIBIDO O ZONAS DE CARGA	2
ATP4627	ART. 1/110: EST PROHIBIDO O ZONAS DE CARGA	2
ATP5136	ART. 1/103/2A: Exceso de velocidad	5
ATP5502	ART. 1/110: EST PROHIBIDO O ZONAS DE CARGA	2
ATT 375	ART. 1/106: Cruzar o girar con luz roja	5
ATT171	ART. 1/106: Cruzar o girar con luz roja	5
ATV 563	ART. 1/35: PLACAS MAL ESTADO O NO VISIBLE	0,99
ATV 813	ART. 1/106: Cruzar o girar con luz roja	5
ATV 813	ART. 1/170: CIRCULAR SIN CASCO	2
ATV 813	ART. 1/139: CONDUCE CON IMPRUDENCIA	1,48
ATV 885	ART. 1/103/2A: Exceso de velocidad	5
ATV813	ART. 1/103/2B: Exceso de velocidad	8
ATW 268	ART. 1/65: CIRCULA EN SENTIDO CONTRARIO	0,99
ATW893	ART. 1/103/2A: Exceso de velocidad	5
ATX 1822	ART. 1/103/2A: Exceso de velocidad	5
ATY921	ART. 1/103/2B: Exceso de velocidad	8
ATZ 469	ART. 1/35: PLACAS MAL ESTADO O NO VISIBLE	0,99
ATZ 469	ART. 1/140/1B: CONDICIONES ANTIRREGLAMENTARIA	1
ATZ 783	ART. 1/103/2A: Exceso de velocidad	5
ATZ 971	ART. 1/103/2A: Exceso de velocidad	5
ATZ300	ART. 1/103/2C: Exceso de velocidad	12
AUA 481	ART. 1/8/1: CONDUCE SIN LICENCIA	8
AUA 481	ART. 1/141: NO LLEVA LIC O DIV	0,99
AUB 884	ART. 1/103/2A: Exceso de velocidad	5
AUC 636	ART. 1/103/2B: Exceso de velocidad	8
AUD 038	ART. 1/110: EST PROHIBIDO O ZONAS DE CARGA	2
AUD 997	ART. 1/103/2A: Exceso de velocidad	5
AUE 187	ART. 1/103/2A: Exceso de velocidad	5
AUE639	ART. 1/103/2A: Exceso de velocidad	5
AUJ 921	ART. 1/103/2A: Exceso de velocidad	5
AUJ921	ART. 1/103/2A: Exceso de velocidad	5
AUM 009	ART. 1/8/1: CONDUCE SIN LICENCIA	8
AUM 009	ART. 1/170: CIRCULAR SIN CASCO	2
AUM 890	ART. 1/19: LICENCIA VENCIDA	0,99
AUM 890	ART. 1/140/1B: CONDICIONES ANTIRREGLAMENTARIA	1
AUO848	ART. 1/106: Cruzar o girar con luz roja	5
AUO860	ART. 1/103/2B: Exceso de velocidad	8
AUO940	ART. 1/103/2A: Exceso de velocidad	5
AUP 142	ART. 1/8/2: LICENCIA NO HABILITADA	2,47
AUP060	ART. 1/103/2A: Exceso de velocidad	5
AUP310	ART. 1/103/2A: Exceso de velocidad	5
AUP953	ART. 1/103/2B: Exceso de velocidad	8
AUP953	ART. 1/170: CIRCULAR SIN CASCO	2



AUP953	ART. 1/103/2B: Exceso de velocidad	8
AUQ 666	ART. 1/103/2A: Exceso de velocidad	5
AUQ 681	ART. 1/103/2A: Exceso de velocidad	5
AUQ 681	ART. 1/103/2A: Exceso de velocidad	5
AUQ 783	ART. 1/103/2B: Exceso de velocidad	8
AUR 278	ART. 1/8/1: CONDUCE SIN LICENCIA	8
AUR 538	ART. 1/103/2B: Exceso de velocidad	8
AUR538	ART. 1/103/2C: Exceso de velocidad	12
AUR893	ART. 1/103/2A: Exceso de velocidad	8
AUS 309	ART. 1/103/2B: Exceso de velocidad	8
AUS337	ART. 1/103/2B: Exceso de velocidad	8
AUS556	ART. 1/103/2A: Exceso de velocidad	5
AUT 013	ART. 1/103/2A: Exceso de velocidad	5
AUT 013	ART. 1/103/2A: Exceso de velocidad	5
AUT 013	ART. 1/103/2A: Exceso de velocidad	5
AUT 013	ART. 1/103/2A: Exceso de velocidad	5
AUT 952	ART. 1/103/2A: Exceso de velocidad	5
AUT013	ART. 1/103/2B: Exceso de velocidad	8
AUT013	ART. 1/106: Cruzar o girar con luz roja	5
AUT052	ART. 1/103/2B: Exceso de velocidad	8
AUT078	ART. 1/170: CIRCULAR SIN CASCO	4
AUU895	ART. 1/103/2A: Exceso de velocidad	5
AUV 192	ART. 1/103/2B: Exceso de velocidad	8
AUW 697	ART. 1/103/2A: Exceso de velocidad	5
AUW124	ART. 1/103/2B: Exceso de velocidad	8
AUX 254	ART. 1/103/2A: Exceso de velocidad	5
AUX 719	ART. 1/35: PLACAS MAL ESTADO O NO VISIBLE	0,99
AUX 814	ART. 1/103/2B: Exceso de velocidad	8
AUX 911	ART. 1/8/1: CONDUCE SIN LICENCIA	8
AUX 911	ART. 1/35: PLACAS MAL ESTADO O NO VISIBLE	0,99
AUX089	ART. 1/106: Cruzar o girar con luz roja	5
AUX814	ART. 1/106: Cruzar o girar con luz roja	5
AUY 106	ART. 1/103/2A: Exceso de velocidad	5
AUY 358	ART. 1/103/2B: Exceso de velocidad	8
AUY 451	ART. 1/103/2A: Exceso de velocidad	5
AUY 849	ART. 1/106: Cruzar o girar con luz roja	5
AUY989	ART. 1/103/2B: Exceso de velocidad	8
AUY989	ART. 1/170: CIRCULAR SIN CASCO	2
AUZ690	ART. 1/103/2A: Exceso de velocidad	5
AUZ690	ART. 1/103/2A: Exceso de velocidad	5
AUZ990	ART. 1/103/2B: Exceso de velocidad	8
AUZ990	ART. 1/106: Cruzar o girar con luz roja	5
AUZ990	ART. 1/106: Cruzar o girar con luz roja	5
AVH 1736	ART. 1/103/2A: Exceso de velocidad	5
AVH 2071	ART. 1/5/C: EST. SOBRE ACERA	4
AVH 2287	ART. 1/106: Cruzar o girar con luz roja	5
AVH 2443	ART. 1/106: Cruzar o girar con luz roja	5
AVH 3208	ART. 1/103/2B: Exceso de velocidad	8
AVH 5890	ART. 1/103/2A: Exceso de velocidad	5
AVH 6140	ART. 1/103/2B: Exceso de velocidad	8
AVH 7043	ART. 1/8/1: CONDUCE SIN LICENCIA	8
AVH 7167	ART. 1/103/2A: Exceso de velocidad	5
AVH 8048	ART. 1/103/2A: Exceso de velocidad	5
AVH 9048	ART. 1/103/2A: Exceso de velocidad	5
AVH 9670	ART. 1/106: Cruzar o girar con luz roja	5
AVH 9685	ART. 1/103/2B: Exceso de velocidad	8
AVH 9685	ART. 1/106: Cruzar o girar con luz roja	5
AVH 9685	ART. 1/103/2A: Exceso de velocidad	5
AVH2287	ART. 1/103/2A: Exceso de velocidad	5
AVH3632	ART. 1/106: Cruzar o girar con luz roja	5
AVH4832	ART. 1/103/2A: Exceso de velocidad	5
AVH5890	ART. 1/103/2A: Exceso de velocidad	5
AVI 1185	ART. 1/103/2B: Exceso de velocidad	8
AVI 1687	ART. 1/106: Cruzar o girar con luz roja	5
AVI 3783	ART. 1/103/2A: Exceso de velocidad	5
AVI 3961	ART. 1/103/2B: Exceso de velocidad	8
AVI 6177	ART. 1/106: Cruzar o girar con luz roja	5
AVI 6277	ART. 1/103/2C: Exceso de velocidad	12
AVI 6277	ART. 1/103/2B: Exceso de velocidad	8
AVI 6686	ART. 1/97: CAMBIO DE FRENTE PROHIBIDO	1
AVI 6686	ART. 1/35: PLACAS MAL ESTADO O NO VISIBLE	0,99
AVI 7323	ART. 1/103/2A: Exceso de velocidad	5
AVI 8111	ART. 21/8: No usa elementos reflectivas	0,5
AVI 8111	ART. 1/140/1B: CONDICIONES ANTIRREGLAMENTARIA	1
AVI 8111	ART. 1/39: MATRICULA NO ORIGINAL	0,99
AVI 8179	ART. 1/8/1: CONDUCE SIN LICENCIA	8
AVI 8380	ART. 1/103/2A: Exceso de velocidad	5

AVI 8380	ART. 1/103/2A: Exceso de velocidad	5
AVI 9281	ART. 1/103/2C: Exceso de velocidad	12
AVI1185	ART. 1/103/2B: Exceso de velocidad	8
AVI2610	ART. 1/106: Cruzar o girar con luz roja	5
AVI3961	ART. 1/103/2A: Exceso de velocidad	5
AVI5020	ART. 1/106: Cruzar o girar con luz roja	5
AVI5572	ART. 1/103/2B: Exceso de velocidad	8
AVI5588	ART. 1/103/2B: Exceso de velocidad	8
AVI6813	ART. 1/103/2B: Exceso de velocidad	8
AVI8714	ART. 1/106: Cruzar o girar con luz roja	5
AVI 1260	ART. 1/103/2A: Exceso de velocidad	5
AVI 1260	ART. 1/103/2A: Exceso de velocidad	5
AVJ 2161	ART. 1/35: PLACAS MAL ESTADO O NO VISIBLE	0,99
AVJ 3029	ART. 1/103/2A: Exceso de velocidad	5
AVJ 3828	ART. 1/103/2A: Exceso de velocidad	5
AVI 4002	ART. 1/110: EST PROHIBIDO O ZONAS DE CARGA	2
AVJ 5992	ART. 1/103/2B: Exceso de velocidad	8
AVI 7340	ART. 1/8/1: CONDUCE SIN LICENCIA	8
AVJ 7340	ART. 1/141: NO LLEVA LIC O DIV	0,99
AVJ 7350	ART. 1/103/2A: Exceso de velocidad	5
AVJ 8084	ART. 1/8/1: CONDUCE SIN LICENCIA	8
AVJ 8597	ART. 1/103/2A: Exceso de velocidad	5
AVI 9233	ART. 1/103/2A: Exceso de velocidad	5
AVI 9640	ART. 1/103/2B: Exceso de velocidad	8
AVJ1133	ART. 1/106: Cruzar o girar con luz roja	5
AVJ1133	ART. 1/170: CIRCULAR SIN CASCO	4
AVJ2706	ART. 1/103/2A: Exceso de velocidad	5
AVI4610	ART. 1/103/2A: Exceso de velocidad	5
AVI4839	ART. 1/103/2A: Exceso de velocidad	5
AVI4883	ART. 1/103/2A: Exceso de velocidad	5
AVI4941	ART. 1/103/2A: Exceso de velocidad	5
AVI6742	ART. 1/103/2A: Exceso de velocidad	5
AVI6778	ART. 1/103/2B: Exceso de velocidad	8
AVI7350	ART. 1/106: Cruzar o girar con luz roja	5
AVI8066	ART. 1/103/2A: Exceso de velocidad	5
AVI8148	ART. 1/103/2A: Exceso de velocidad	5
AVI8400	ART. 1/103/2A: Exceso de velocidad	5
AVI8710	ART. 1/103/2A: Exceso de velocidad	5
AVK 2608	ART. 1/103/2A: Exceso de velocidad	5
AVK 3150	ART. 1/106: Cruzar o girar con luz roja	5
AVK 5701	ART. 1/103/2A: Exceso de velocidad	5
AVK 6321	ART. 1/103/2B: Exceso de velocidad	8
AVK 7133	ART. 1/34: SIN PLACAS DE MATRICULA	0,99
AVK 8294	ART. 1/103/2A: Exceso de velocidad	5
AVK 8318	ART. 1/103/2A: Exceso de velocidad	5
AVK 8602	ART. 1/35: PLACAS MAL ESTADO O NO VISIBLE	0,99
AVK 9668	ART. 1/103/2B: Exceso de velocidad	8
AVK3043	ART. 1/103/2A: Exceso de velocidad	5
AVK7964	ART. 1/103/2A: Exceso de velocidad	5
AVK8280	ART. 1/103/2A: Exceso de velocidad	5
AVK8876	ART. 1/103/2B: Exceso de velocidad	8
AVK9621	ART. 1/106: Cruzar o girar con luz roja	5
avl 1105	ART. 1/170: CIRCULAR SIN CASCO	2
avl 1105	ART. 1/106: Cruzar o girar con luz roja	5
AVL 1161	ART. 1/103/2A: Exceso de velocidad	5
AVL 1396	ART. 1/8/2: LICENCIA NO HABILITADA	2,47
AVL 1664	ART. 1/103/2B: Exceso de velocidad	8
AVL 2597	ART. 1/106: Cruzar o girar con luz roja	5
AVL 2653	ART. 1/103/2A: Exceso de velocidad	5
AVL 2741	ART. 1/103/2A: Exceso de velocidad	5
AVL 4757	ART. 1/103/2A: Exceso de velocidad	5
AVL 5108	ART. 1/103/2A: Exceso de velocidad	5
AVL 5995	ART. 1/103/2A: Exceso de velocidad	5
AVL 6400	ART. 1/103/2A: Exceso de velocidad	5
AVL 6400	ART. 1/106: Cruzar o girar con luz roja	5
AVL 6447	ART. 1/103/2B: Exceso de velocidad	8
AVL 6912	ART. 1/106: Cruzar o girar con luz roja	5
AVL 7733	ART. 1/103/2A: Exceso de velocidad	5
AVL 7814	ART. 1/103/2A: Exceso de velocidad	5
AVL 7847	ART. 1/103/2A: Exceso de velocidad	5
AVL 7903	ART. 1/103/2A: Exceso de velocidad	5
AVL 7903	ART. 1/103/2C: Exceso de velocidad	12
AVL 7948	ART. 1/103/2A: Exceso de velocidad	5
AVL 7959	ART. 1/103/2B: Exceso de velocidad	8
AVL 8016	ART. 1/103/2C: Exceso de velocidad	12
AVL 8702	ART. 1/103/2A: Exceso de velocidad	5
AVL3087	ART. 1/103/2A: Exceso de velocidad	5
AVL3249	ART. 1/106: Cruzar o girar con luz roja	5

AVL5108	ART. 1/103/2B: Exceso de velocidad	8
AVL5745	ART. 1/103/2A: Exceso de velocidad	5
AVL6297	ART. 1/106: Cruzar o girar con luz roja	5
AVL6308	ART. 1/103/2B: Exceso de velocidad	8
AVL7725	ART. 1/103/2B: Exceso de velocidad	8
AVL7847	ART. 1/103/2B: Exceso de velocidad	8
AVL7903	ART. 1/103/2A: Exceso de velocidad	5
AVL8711	ART. 1/106: Cruzar o girar con luz roja	5
B 113042	ART. 1/34: SIN PLACAS DE MATRICULA	0,99
B 127051	ART. 1/103/2A: Exceso de velocidad	5
B 129839	ART. 1/110: EST PROHIBIDO O ZONAS DE CARGA	2
B 135126	ART. 1/103/2A: Exceso de velocidad	5
B 135366	ART. 1/103/2A: Exceso de velocidad	5
B 137052	ART. 1/103/2A: Exceso de velocidad	5
B 137869	ART. 1/106: Cruzar o girar con luz roja	5
B 138400	ART. 1/110/B: TICKET VENCIDO	1
B 138627	ART. 1/103/2A: Exceso de velocidad	5
B 142156	ART. 1/106: Cruzar o girar con luz roja	5
B 142216	ART. 1/103/2A: Exceso de velocidad	5
B 144493	ART. 1/103/2A: Exceso de velocidad	5
B 145581	ART. 1/106: Cruzar o girar con luz roja	5
B 149281	ART. 1/103/2A: Exceso de velocidad	5
B 207406	ART. 1/103/2A: Exceso de velocidad	5
B 208596	ART. 1/103/2A: Exceso de velocidad	5
B 211104	ART. 1/103/2A: Exceso de velocidad	5
B 212102	ART. 1/110/B: TICKET VENCIDO	1
B 301646	ART. 1/106: Cruzar o girar con luz roja	5
B 305487	ART. 1/103/2A: Exceso de velocidad	5
B 529387	ART. 1/106: Cruzar o girar con luz roja	5
B 529415	ART. 1/103/2A: Exceso de velocidad	5
B 534188	ART. 1/34: SIN PLACAS DE MATRICULA	0,99
B 539312	ART. 1/103/2A: Exceso de velocidad	5
B 539312	ART. 1/103/2A: Exceso de velocidad	5
B 542075	ART. 1/103/2A: Exceso de velocidad	5
B 542090	ART. 1/8/1: CONDUCE SIN LICENCIA	8
B 542090	ART. 1/110: EST PROHIBIDO O ZONAS DE CARGA	2
b 543547	ART. 1/34: SIN PLACAS DE MATRICULA	0,99
B 543743	ART. 1/103/2A: Exceso de velocidad	5
B 546355	ART. 1/148/3: SIN CINTURON DE SEG	1,48
B 546461	ART. 1/103/2A: Exceso de velocidad	5
B 551159	ART. 1/103/2A: Exceso de velocidad	5
B 554177	ART. 1/148/3: SIN CINTURON DE SEG	1,48
b 555475	ART. 1/111/I: EST EN ENTRADA GARAJE	0,99
B 556275	ART. 1/110/A: EST. SIN ABONAR TARIFA	2
B 556275	ART. 1/110/A: EST. SIN ABONAR TARIFA	2
B 556959	ART. 1/103/2A: Exceso de velocidad	5
B 557020	ART. 1/103/2A: Exceso de velocidad	5
B 558793	ART. 1/110/A: EST. SIN ABONAR TARIFA	2
B 559772	ART. 1/103/2B: Exceso de velocidad	8
B 559772	ART. 1/103/2A: Exceso de velocidad	5
B 560770	ART. 1/103/2A: Exceso de velocidad	5
B 562854	ART. 1/103/2B: Exceso de velocidad	8
B 562951	ART. 1/103/2A: Exceso de velocidad	5
B 563348	ART. 1/39: MATRICULA NO ORIGINAL	0,99
B 565252	ART. 1/110/A: EST. SIN ABONAR TARIFA	2
B 566074	ART. 1/103/2A: Exceso de velocidad	5
B 568250	ART. 1/103/2A: Exceso de velocidad	5
B 568972	ART. 1/110: EST PROHIBIDO O ZONAS DE CARGA	2
B 569721	ART. 1/103/2B: Exceso de velocidad	8
B 570267	ART. 1/103/2A: Exceso de velocidad	5
B 570267	ART. 1/103/2A: Exceso de velocidad	5
B 570689	ART. 1/103/2C: Exceso de velocidad	12
B 570706	ART. 1/103/2A: Exceso de velocidad	5
B 571253	ART. 1/103/2A: Exceso de velocidad	5
B 572934	ART. 1/103/2B: Exceso de velocidad	8
B 573239	ART. 1/103/2A: Exceso de velocidad	5
B 573846	ART. 1/103/2A: Exceso de velocidad	5
B 573935	ART. 1/103/2A: Exceso de velocidad	5
B 574446	ART. 1/103/2A: Exceso de velocidad	5
B 575871	ART. 1/148/3: SIN CINTURON DE SEG	1,48
B 577926	ART. 1/106: Cruzar o girar con luz roja	5
B 578066	ART. 1/111/H: EST PARADA TAXI O BUS	0,99
B 579850	ART. 1/103/2C: Exceso de velocidad	12
B 579889	ART. 1/103/2A: Exceso de velocidad	5
B 580089	ART. 1/103/2A: Exceso de velocidad	5
B 580481	ART. 1/111/H: EST PARADA TAXI O BUS	0,99
B 580510	ART. 1/103/2A: Exceso de velocidad	5
B 582676	ART. 1/103/2A: Exceso de velocidad	5

B 583072	ART. 1/103/2A: Exceso de velocidad	5
B 583084	ART. 1/106: Cruzar o girar con luz roja	5
B 583163	ART. 1/148/3: SIN CINTURON DE SEG	1,48
B 583701	ART. 1/103/2A: Exceso de velocidad	5
B 583701	ART. 1/39: MATRICULA NO ORIGINAL	0,99
B 583769	ART. 1/103/2A: Exceso de velocidad	5
B 583769	ART. 1/103/2A: Exceso de velocidad	5
B 584136	ART. 1/103/2A: Exceso de velocidad	5
B 584136	ART. 1/103/2A: Exceso de velocidad	5
B 584801	ART. 1/103/2A: Exceso de velocidad	5
B 585165	ART. 1/106: Cruzar o girar con luz roja	5
B 585605	ART. 1/106: Cruzar o girar con luz roja	5
B 586456	ART. 1/110/B: TICKET VENCIDO	1
B 586838	ART. 1/103/2A: Exceso de velocidad	5
B 587576	ART. 1/103/2A: Exceso de velocidad	5
B 588032	ART. 1/5/C: EST. SOBRE ACERA	4
B 588417	ART. 1/106: Cruzar o girar con luz roja	5
B 588478	ART. 1/103/2B: Exceso de velocidad	8
B 589141	ART. 1/34: SIN PLACAS DE MATRICULA	0,99
B 589154	ART. 1/103/2A: Exceso de velocidad	5
B 589932	ART. 1/103/2A: Exceso de velocidad	5
B 590382	ART. 1/34: SIN PLACAS DE MATRICULA	0,99
B 591530	ART. 1/103/2A: Exceso de velocidad	5
B 592488	ART. 1/103/2A: Exceso de velocidad	5
B 592857	ART. 1/110/A: EST. SIN ABONAR TARIFA	2
B 592875	ART. 1/103/2A: Exceso de velocidad	5
B 703904	ART. 1/148/3: SIN CINTURON DE SEG	1,48
B 707055	ART. 1/103/2B: Exceso de velocidad	8
B 707055	ART. 1/103/2B: Exceso de velocidad	8
B 707055	ART. 1/103/2B: Exceso de velocidad	8
B 707055	ART. 1/103/2C: Exceso de velocidad	12
B 707410	ART. 1/110/A: EST. SIN ABONAR TARIFA	2
B 710495	ART. 1/106: Cruzar o girar con luz roja	5
b 711663	ART. 1/110: EST PROHIBIDO O ZONAS DE CARGA	2
B 711789	ART. 1/106: Cruzar o girar con luz roja	5
B 712687	ART. 1/103/2A: Exceso de velocidad	5
B 713991	ART. 1/106: Cruzar o girar con luz roja	5
B 714587	ART. 1/103/2A: Exceso de velocidad	5
B 714591	ART. 1/103/2A: Exceso de velocidad	5
B 715098	ART. 1/110/A: EST. SIN ABONAR TARIFA	2
B 715146	ART. 1/110/A: EST. SIN ABONAR TARIFA	2
B108038	ART. 1/106: Cruzar o girar con luz roja	5
B117906	ART. 1/110: EST PROHIBIDO O ZONAS DE CARGA	2
B117906	ART. 8/17: VEHICULO GUINCHADO	3
B132440	ART. 1/103/2A: Exceso de velocidad	5
B134791	ART. 1/110: EST PROHIBIDO O ZONAS DE CARGA	2
B137337	ART. 1/103/2A: Exceso de velocidad	5
B139982	ART. 1/106: Cruzar o girar con luz roja	5
B144206	ART. 1/110/B: TICKET VENCIDO	1
B144253	ART. 1/110/A: EST. SIN ABONAR TARIFA	2
B145808	ART. 1/110/A: EST. SIN ABONAR TARIFA	2
B149223	ART. 1/103/2A: Exceso de velocidad	5
B150207	ART. 1/110/A: EST. SIN ABONAR TARIFA	2
B150551	ART. 1/110: EST PROHIBIDO O ZONAS DE CARGA	2
B200389	ART. 1/106: Cruzar o girar con luz roja	5
B208980	ART. 1/111/C: ESTACIONAR EN CRUCE PEATONAL	0,99
B211037	ART. 1/5/C: EST. SOBRE ACERA	4
B401197	ART. 1/103/2A: Exceso de velocidad	5
B520483	ART. 1/106: Cruzar o girar con luz roja	5
B529796	ART. 1/103/2A: Exceso de velocidad	5
B529933	ART. 1/103/2A: Exceso de velocidad	5
B532422	ART. 1/110/A: EST. SIN ABONAR TARIFA	2
B536888	ART. 1/110: EST PROHIBIDO O ZONAS DE CARGA	2
B537624	ART. 1/110/A: EST. SIN ABONAR TARIFA	2
B539473	ART. 1/110/A: EST. SIN ABONAR TARIFA	2
B540298	ART. 1/148/3: SIN CINTURON DE SEG	1,48
B541990	ART. 1/103/2A: Exceso de velocidad	5
B542104	ART. 1/110: EST PROHIBIDO O ZONAS DE CARGA	2
B542217	ART. 1/103/2A: Exceso de velocidad	5
B542338	ART. 1/148/3: SIN CINTURON DE SEG	1,48
B545399	ART. 1/103/2A: Exceso de velocidad	5
B548861	ART. 1/103/2A: Exceso de velocidad	5
B549731	ART. 1/103/2B: Exceso de velocidad	8
B549873	ART. 1/103/2A: Exceso de velocidad	5
B551574	ART. 1/103/2A: Exceso de velocidad	5
B553402	ART. 1/103/2A: Exceso de velocidad	5
B555676	ART. 1/103/2A: Exceso de velocidad	5



B556275	ART. 1/110/A: EST. SIN ABONAR TARIFA	2
B558199	ART. 1/110/B: TICKET VENCIDO	1
B559847	ART. 1/120: OBSTRUYE EL TRANSITO	1
B561825	ART. 1/110: EST PROHIBIDO O ZONAS DE CARGA	2
B562787	ART. 1/103/2B: Exceso de velocidad	8
B562842	ART. 1/110: EST PROHIBIDO O ZONAS DE CARGA	2
B562979	ART. 1/103/2B: Exceso de velocidad	8
B563064	ART. 1/111/A: ESTACIONAR EN DOBLE FILA	5
B566209	ART. 1/103/2B: Exceso de velocidad	8
B570361	ART. 1/110/A: EST. SIN ABONAR TARIFA	2
B576357	ART. 1/110/A: EST. SIN ABONAR TARIFA	2
B579339	ART. 1/103/2B: Exceso de velocidad	8
B580008	ART. 1/110/B: TICKET VENCIDO	1
B580323	ART. 1/103/2A: Exceso de velocidad	5
B582419	ART. 1/106: Cruzar o girar con luz roja	5
B582790	ART. 1/103/2A: Exceso de velocidad	5
B584764	ART. 1/110/A: EST. SIN ABONAR TARIFA	2
B585541	ART. 1/110/A: EST. SIN ABONAR TARIFA	2
B587249	ART. 1/103/2A: Exceso de velocidad	5
B587484	ART. 1/110: EST PROHIBIDO O ZONAS DE CARGA	2
B587484	ART. 8/17: VEHICULO GUINCHADO	3
B588798	ART. 1/103/2A: Exceso de velocidad	5
B588909	ART. 1/103/2A: Exceso de velocidad	5
B592709	ART. 1/110: EST PROHIBIDO O ZONAS DE CARGA	2
B592857	ART. 1/110/A: EST. SIN ABONAR TARIFA	2
B59303	ART. 1/103/2A: Exceso de velocidad	5
B59332	ART. 1/110/B: TICKET VENCIDO	1
B709619	ART. 1/103/2B: Exceso de velocidad	8
B709935	ART. 1/110: EST PROHIBIDO O ZONAS DE CARGA	2
B710400	ART. 1/110: EST PROHIBIDO O ZONAS DE CARGA	2
B712101	ART. 1/110/A: EST. SIN ABONAR TARIFA	2
B712826	ART. 1/106: Cruzar o girar con luz roja	5
B714655	ART. 1/103/2B: Exceso de velocidad	8
B714913	ART. 1/34: SIN PLACAS DE MATRICULA	0,99
B715146	ART. 1/110/A: EST. SIN ABONAR TARIFA	2
B802289	ART. 1/103/2A: Exceso de velocidad	5
B803775	ART. 1/106: Cruzar o girar con luz roja	5
B804060	ART. 1/110/A: EST. SIN ABONAR TARIFA	2
B805430	ART. 1/148/3: SIN CINTURON DE SEG	1,48
B805696	ART. 1/110: EST PROHIBIDO O ZONAS DE CARGA	2
BAA 1045	ART. 1/103/2A: Exceso de velocidad	5
BAA 1332	ART. 1/103/2A: Exceso de velocidad	5
BAA 1392	ART. 1/106: Cruzar o girar con luz roja	5
BAA 1746	ART. 1/111/H: EST PARADA TAXI O BUS	0,99
BAA 2690	ART. 1/103/2A: Exceso de velocidad	5
BAA 2844	ART. 1/103/2A: Exceso de velocidad	5
BAA 4261	ART. 1/103/2A: Exceso de velocidad	5
BAA 4346	ART. 1/103/2A: Exceso de velocidad	5
BAA1120	ART. 1/110/A: EST. SIN ABONAR TARIFA	2
BAA1290	ART. 1/106: Cruzar o girar con luz roja	5
BAA1746	ART. 1/103/2A: Exceso de velocidad	5
BAA2840	ART. 1/103/2A: Exceso de velocidad	5
BAA3527	ART. 1/106: Cruzar o girar con luz roja	5
BAA4392	ART. 1/103/2B: Exceso de velocidad	8
BAL 1174	ART. 1/110/A: EST. SIN ABONAR TARIFA	2
BAL 1852	ART. 1/103/2A: Exceso de velocidad	5
BAL 1852	ART. 1/103/2A: Exceso de velocidad	5
BAL 2367	ART. 1/106: Cruzar o girar con luz roja	5
BAL0563	ART. 1/103/2A: Exceso de velocidad	5
BAL0907	ART. 1/110: EST PROHIBIDO O ZONAS DE CARGA	2
BAL1945	ART. 1/103/2A: Exceso de velocidad	5
BAL1959	ART. 1/120: OBSTRUYE EL TRANSITO	1
BAL2442	ART. 1/103/2A: Exceso de velocidad	5
BBA 0333	ART. 1/103/2A: Exceso de velocidad	5
BBJ360	ART. 1/103/2A: Exceso de velocidad	5
BBU 989	ART. 1/103/2A: Exceso de velocidad	5
BBX 828	ART. 1/106: Cruzar o girar con luz roja	5
BBZ664	ART. 1/103/2A: Exceso de velocidad	5
BCA0055	ART. 1/103/2A: Exceso de velocidad	5
BCA0552	ART. 1/110: EST PROHIBIDO O ZONAS DE CARGA	2
BCB029	ART. 1/106: Cruzar o girar con luz roja	5
BCE 763	ART. 1/106: Cruzar o girar con luz roja	5
BCE 885	ART. 1/8/1: CONDUCE SIN LICENCIA	8
BCF442	ART. 1/106: Cruzar o girar con luz roja	5
BCL 844	ART. 1/106: Cruzar o girar con luz roja	5
BCL 844	ART. 1/106: Cruzar o girar con luz roja	5
BCN200	ART. 1/106: Cruzar o girar con luz roja	5
BCU 178	ART. 1/103/2A: Exceso de velocidad	5

BCU220	ART. 1/103/2A: Exceso de velocidad	5
BDE 588	ART. 1/106: Cruzar o girar con luz roja	5
BDE588	ART. 1/103/2C: Exceso de velocidad	12
BDF 334	ART. 1/103/2A: Exceso de velocidad	5
BDH 373	ART. 1/103/2A: Exceso de velocidad	5
bdh 967	ART. 1/8/1: CONDUCE SIN LICENCIA	8
BDQ413	ART. 1/103/2A: Exceso de velocidad	5
BDQ413	ART. 1/170: CIRCULAR SIN CASCO	2
BDR783	ART. 1/103/2A: Exceso de velocidad	5
BEA 0527	ART. 1/103/2A: Exceso de velocidad	5
BEA 1024	ART. 1/103/2A: Exceso de velocidad	5
BEA 1156	ART. 1/103/2A: Exceso de velocidad	5
BEA 1996	ART. 1/103/2A: Exceso de velocidad	5
BEA 2457	ART. 1/103/2A: Exceso de velocidad	5
BEA 3400	ART. 1/103/2A: Exceso de velocidad	5
BEA 4156	ART. 1/103/2A: Exceso de velocidad	5
BEA 4499	ART. 1/111/H: EST PARADA TAXI O BUS	0,99
BEA 4558	ART. 1/103/2A: Exceso de velocidad	5
BEA 5029	ART. 1/103/2A: Exceso de velocidad	5
BEA 5610	ART. 1/103/2A: Exceso de velocidad	5
BEA 5695	ART. 1/103/2A: Exceso de velocidad	5
BEA 6948	ART. 1/103/2A: Exceso de velocidad	5
BEA 7034	ART. 1/110: EST PROHIBIDO O ZONAS DE CARGA	2
BEA 7514	ART. 1/103/2A: Exceso de velocidad	5
BEA 7619	ART. 1/103/2A: Exceso de velocidad	5
BEA 7794	ART. 1/103/2A: Exceso de velocidad	5
BEA 7958	ART. 1/110: EST PROHIBIDO O ZONAS DE CARGA	2
BEA 8040	ART. 1/103/2A: Exceso de velocidad	5
BEA 8818	ART. 1/103/2A: Exceso de velocidad	5
BEA 9019	ART. 1/103/2A: Exceso de velocidad	5
BEA 9303	ART. 1/103/2B: Exceso de velocidad	8
BEA 9949	ART. 1/103/2A: Exceso de velocidad	5
BEA0291	ART. 1/103/2A: Exceso de velocidad	5
BEA1493	ART. 1/106: Cruzar o girar con luz roja	5
BEA2040	ART. 1/103/2A: Exceso de velocidad	5
BEA2666	ART. 1/103/2A: Exceso de velocidad	5
BEA3053	ART. 1/103/2A: Exceso de velocidad	5
BEA3755	ART. 1/103/2B: Exceso de velocidad	8
BEA7142	ART. 1/106: Cruzar o girar con luz roja	5
BEA8687	ART. 1/148/3: SIN CINTURON DE SEG	1,48
BEA8971	ART. 1/103/2B: Exceso de velocidad	8
BEA9828	ART. 1/103/2A: Exceso de velocidad	5
BEB 1133	ART. 1/103/2A: Exceso de velocidad	5
BEB 1249	ART. 1/103/2A: Exceso de velocidad	5
BEB 1470	ART. 1/103/2A: Exceso de velocidad	5
BEB 2345	ART. 1/103/2B: Exceso de velocidad	8
BEB 3222	ART. 1/110: EST PROHIBIDO O ZONAS DE CARGA	2
BEB 3240	ART. 1/103/2A: Exceso de velocidad	5
BEB 967	ART. 1/103/2A: Exceso de velocidad	5
BEB 967	ART. 1/103/2A: Exceso de velocidad	5
BEB0050	ART. 1/103/2A: Exceso de velocidad	5
BEB0125	ART. 1/110: EST PROHIBIDO O ZONAS DE CARGA	2
BEB0665	ART. 1/103/2A: Exceso de velocidad	5
BEB0747	ART. 1/110/A: EST. SIN ABONAR TARIFA	2
BEB1107	ART. 1/111/C: ESTACIONAR EN CRUCE PEATONAL	0,99
BEB1791	ART. 1/103/2A: Exceso de velocidad	5
BEB1922	ART. 1/103/2A: Exceso de velocidad	5
BEB1922	ART. 1/103/2A: Exceso de velocidad	5
BEB2345	ART. 1/103/2C: Exceso de velocidad	12
BEB2398	ART. 1/103/2A: Exceso de velocidad	5
BEB2423	ART. 1/103/2B: Exceso de velocidad	8
BEB2510	ART. 1/103/2A: Exceso de velocidad	5
BEB2711	ART. 1/103/2A: Exceso de velocidad	5
BEB3070	ART. 1/103/2A: Exceso de velocidad	5
BEB3197	ART. 1/103/2B: Exceso de velocidad	8
BEB967	ART. 1/103/2A: Exceso de velocidad	5
BEC181	ART. 1/106: Cruzar o girar con luz roja	5
BEC181	ART. 1/106: Cruzar o girar con luz roja	5
BEG 107	ART. 1/103/2B: Exceso de velocidad	8
BEJ 003	ART. 1/103/2A: Exceso de velocidad	5
BEM 637	ART. 1/8/1: CONDUCE SIN LICENCIA	8
BEO 630	ART. 1/103/2A: Exceso de velocidad	5
BEO 978	ART. 1/103/2A: Exceso de velocidad	5
BEQ978	ART. 1/103/2B: Exceso de velocidad	8
BES220	ART. 1/103/2A: Exceso de velocidad	5
BEV 283	ART. 1/103/2A: Exceso de velocidad	5
BEX 883	ART. 1/103/2A: Exceso de velocidad	5



BEY946	ART. 1/103/2A: Exceso de velocidad	5	DAV 105	ART. 1/8/1: CONDUCE SIN LICENCIA	8
BEY946	ART. 1/103/2A: Exceso de velocidad	5	DBC 0233	ART. 1/103/2A: Exceso de velocidad	5
BEZ 111	ART. 1/103/2C: Exceso de velocidad	12	DEM 0118	ART. 1/110/A: EST. SIN ABONAR TARIFA	2
BEZ 407	ART. 1/103/2A: Exceso de velocidad	5	DEM 0118	ART. 1/110/A: EST. SIN ABONAR TARIFA	2
BFA 0401	ART. 1/103/2A: Exceso de velocidad	5	EAH 146	ART. 1/65: CIRCULA EN SENTIDO CONTRARIO	0,99
BFA 920	ART. 1/106: Cruzar o girar con luz roja	5	EAW 427	ART. 1/103/2B: Exceso de velocidad	8
BFA798	ART. 1/103/2A: Exceso de velocidad	5	EAZ 065	ART. 1/103/2A: Exceso de velocidad	5
BFC 992	ART. 1/103/2A: Exceso de velocidad	5	EBF 0777	ART. 1/103/2A: Exceso de velocidad	5
BFE 151	ART. 1/103/2A: Exceso de velocidad	5	EBJ 0491	ART. 1/103/2A: Exceso de velocidad	5
BFE 292	ART. 1/103/2A: Exceso de velocidad	5	EBJ 0830	ART. 1/103/2A: Exceso de velocidad	5
BFK 388	ART. 1/103/2A: Exceso de velocidad	5	EBO 0047	ART. 1/103/2A: Exceso de velocidad	5
BFL 448	ART. 1/103/2B: Exceso de velocidad	8	EBO0047	ART. 1/103/2A: Exceso de velocidad	5
BGA 0051	ART. 1/103/2A: Exceso de velocidad	5	EMA 2069	ART. 1/103/2A: Exceso de velocidad	5
BGA 0562	ART. 1/103/2A: Exceso de velocidad	5	ema 3502	ART. 1/111/H: EST PARADA TAXI O BUS	0,99
BGA 0851	ART. 1/103/2A: Exceso de velocidad	5	EMA 6889	ART. 1/110: EST PROHIBIDO O ZONAS DE CARGA	2
BGA0046	ART. 1/110: EST PROHIBIDO O ZONAS DE CARGA	2	EMA6549	ART. 1/103/2A: Exceso de velocidad	5
BHA 0173	ART. 1/110: EST PROHIBIDO O ZONAS DE CARGA	2	EMA6679	ART. 1/110/A: EST. SIN ABONAR TARIFA	2
BIM1445	ART. 1/103/2A: Exceso de velocidad	5	EMA7195	ART. 1/106: Cruzar o girar con luz roja	5
BME 5355	ART. 1/110: EST PROHIBIDO O ZONAS DE CARGA	2	EMA9990	ART. 1/103/2A: Exceso de velocidad	5
BTU 1139	ART. 1/106: Cruzar o girar con luz roja	5	EMB 4733	ART. 1/103/2A: Exceso de velocidad	5
CAA 2841	ART. 1/110/B: TICKET VENCIDO	1	EMB 5561	ART. 1/103/2A: Exceso de velocidad	5
CAA 3226	ART. 1/103/2B: Exceso de velocidad	8	EMB 5561	ART. 1/103/2A: Exceso de velocidad	5
CAA 4550	ART. 1/103/2A: Exceso de velocidad	5	EMB 7363	ART. 1/110/A: EST. SIN ABONAR TARIFA	2
CAA 5327	ART. 1/103/2A: Exceso de velocidad	5	EMB 7866	ART. 1/128/1: CIRC. LUCES APAGADAS	1
CAA 7965	ART. 1/103/2A: Exceso de velocidad	5	EMB 8569	ART. 1/103/2A: Exceso de velocidad	5
CAA1652	ART. 1/110: EST PROHIBIDO O ZONAS DE CARGA	2	EMB 9778	ART. 1/103/2A: Exceso de velocidad	5
CAA3226	ART. 1/103/2B: Exceso de velocidad	8	EMB6806	ART. 1/103/2A: Exceso de velocidad	5
CAA3226	ART. 1/103/2A: Exceso de velocidad	5	EMB9738	ART. 1/106: Cruzar o girar con luz roja	5
CAA4550	ART. 1/103/2A: Exceso de velocidad	5	EMC 1392	ART. 1/110/A: EST. SIN ABONAR TARIFA	2
CAA4550	ART. 1/103/2A: Exceso de velocidad	5	EMC 3226	ART. 1/106: Cruzar o girar con luz roja	5
CAA6937	ART. 1/103/2A: Exceso de velocidad	5	EMC0988	ART. 1/103/2A: Exceso de velocidad	5
CAB1093	ART. 1/110/A: EST. SIN ABONAR TARIFA	2	EMC1097	ART. 1/103/2A: Exceso de velocidad	5
CAE 285	ART. 1/103/2A: Exceso de velocidad	5	EMC1248	ART. 1/103/2A: Exceso de velocidad	5
CAE 285	ART. 1/103/2B: Exceso de velocidad	8	EMC2368	ART. 1/103/2A: Exceso de velocidad	5
CAI766	ART. 1/103/2A: Exceso de velocidad	5	ERB 3550	ART. 1/110/A: EST. SIN ABONAR TARIFA	2
CAJ 5114	ART. 1/103/2A: Exceso de velocidad	5	ERB0112	ART. 1/106: Cruzar o girar con luz roja	5
CAJ2876	ART. 1/103/2A: Exceso de velocidad	5	ERB2712	ART. 1/103/2A: Exceso de velocidad	5
CAJ4934	ART. 1/106: Cruzar o girar con luz roja	5	ERB3445	ART. 1/110/A: EST. SIN ABONAR TARIFA	2
CAJ4936	ART. 1/106: Cruzar o girar con luz roja	5	ERB3979	ART. 1/103/2A: Exceso de velocidad	5
CBB 1852	ART. 1/110/A: EST. SIN ABONAR TARIFA	2	eua 0750	ART. 1/35: PLACAS MAL ESTADO O NO VISIBLE	0,99
CBB0405	ART. 1/103/2A: Exceso de velocidad	5	eua 0750	ART. 1/140/1B: CONDICIONES ANTIRREGLAMENTARIA	1
CCA 3735	ART. 1/148/3: SIN CINTURON DE SEG	1,48	eua 0750	ART. 21/8: No usa elementos reflectivas	0,5
CCA 4942	ART. 1/110/A: EST. SIN ABONAR TARIFA	2	FAD 961	ART. 1/103/2B: Exceso de velocidad	8
CCA 9675	ART. 1/34: SIN PLACAS DE MATRICULA	0,99	FAD 961	ART. 1/103/2A: Exceso de velocidad	5
CCA 9801	ART. 1/110/A: EST. SIN ABONAR TARIFA	2	FAD961	ART. 1/103/2A: Exceso de velocidad	5
CCA4942	ART. 1/110/A: EST. SIN ABONAR TARIFA	2	FRA 2955	ART. 1/110/A: EST. SIN ABONAR TARIFA	2
CCB 1279	ART. 1/106: Cruzar o girar con luz roja	5	FRA7757	ART. 1/103/2A: Exceso de velocidad	5
CCB 3323	ART. 1/106: Cruzar o girar con luz roja	5	FRB 3600	ART. 1/103/2A: Exceso de velocidad	5
CCB 6447	ART. 1/106: Cruzar o girar con luz roja	5	FRB8985	ART. 1/103/2B: Exceso de velocidad	8
CCB 9132	ART. 1/110: EST PROHIBIDO O ZONAS DE CARGA	2	FRC1186	ART. 1/103/2A: Exceso de velocidad	5
CCB6220	ART. 1/110/A: EST. SIN ABONAR TARIFA	2	FRD 6501	ART. 1/103/2A: Exceso de velocidad	5
CCB9132	ART. 1/103/2B: Exceso de velocidad	8	FRD 6503	ART. 1/139: CONDUCE CON IMPRUDENCIA	1,48
CCC 0090	ART. 1/103/2A: Exceso de velocidad	5	FRD1939	ART. 1/110/A: EST. SIN ABONAR TARIFA	2
CCJ 641	ART. 21/8: No usa elementos reflectivas	0,5	FRD3916	ART. 1/110/A: EST. SIN ABONAR TARIFA	2
CCM 1146	ART. 1/106: Cruzar o girar con luz roja	5	FRD4152	ART. 1/103/2A: Exceso de velocidad	5
CCU 315	ART. 1/106: Cruzar o girar con luz roja	5	FRD4152	ART. 1/103/2A: Exceso de velocidad	5
DAA2283	ART. 1/103/2A: Exceso de velocidad	5	FRD4949	ART. 1/110/A: EST. SIN ABONAR TARIFA	2
DAA4035	ART. 1/106: Cruzar o girar con luz roja	5	FRD7171	ART. 1/103/2A: Exceso de velocidad	5
DAA6269	ART. 1/103/2A: Exceso de velocidad	5	FRD7854	ART. 1/103/2A: Exceso de velocidad	5
DAB 0115	ART. 1/103/2A: Exceso de velocidad	5	FRD8631	ART. 1/103/2A: Exceso de velocidad	5
DAB 0313	ART. 1/103/2A: Exceso de velocidad	5	FRD9808	ART. 1/103/2A: Exceso de velocidad	5
DAB 4143	ART. 1/106: Cruzar o girar con luz roja	5	FRF 3350	ART. 1/110: EST PROHIBIDO O ZONAS DE CARGA	2
DAB 5201	ART. 1/110/A: EST. SIN ABONAR TARIFA	2	FRF 4614	ART. 1/34: SIN PLACAS DE MATRICULA	0,99
DAB 7186	ART. 1/103/2A: Exceso de velocidad	5	FRF 5910	ART. 1/103/2A: Exceso de velocidad	5
DAB 7362	ART. 1/103/2A: Exceso de velocidad	5	FRF5173	ART. 1/110/A: EST. SIN ABONAR TARIFA	2
DAB0142	ART. 1/103/2A: Exceso de velocidad	5	FRF5910	ART. 1/103/2A: Exceso de velocidad	5
DAB2566	ART. 1/108/2A: ESTACIONAMIENTO A CONTRAMANO	4	FRF5910	ART. 1/103/2A: Exceso de velocidad	5
DAB3665	ART. 1/110/A: EST. SIN ABONAR TARIFA	2	FRF6083	ART. 1/103/2A: Exceso de velocidad	5
DAB4069	ART. 1/106: Cruzar o girar con luz roja	5	FRF6128	ART. 1/110/A: EST. SIN ABONAR TARIFA	2
DAB5528	ART. 1/110/B: TICKET VENCIDO	1	FTC1184	ART. 1/106: Cruzar o girar con luz roja	5
DAB5746	ART. 1/110/A: EST. SIN ABONAR TARIFA	2	GAA 9538	ART. 1/103/2A: Exceso de velocidad	5
DAB6220	ART. 1/103/2A: Exceso de velocidad	5	GAA 4411	ART. 1/103/2A: Exceso de velocidad	5
DAB7103	ART. 1/106: Cruzar o girar con luz roja	5	GAA8135	ART. 1/103/2B: Exceso de velocidad	8
DAI 518	ART. 1/106: Cruzar o girar con luz roja	5	GAA9861	ART. 1/103/2B: Exceso de velocidad	8
DAJ 863	ART. 1/103/2B: Exceso de velocidad	8	GAB 4677	ART. 1/103/2A: Exceso de velocidad	5
DAJ863	ART. 1/103/2B: Exceso de velocidad	8	GAB 4974	ART. 1/103/2A: Exceso de velocidad	5
DAV 105	ART. 1/106: Cruzar o girar con luz roja	5	GAB 6026	Art. 4/4/2: Conduce manipulando celular	3

GAB 7205	ART. 1/103/2A: Exceso de velocidad	5
GAB 7396	ART. 1/103/2A: Exceso de velocidad	5
GAB 8164	ART. 1/103/2A: Exceso de velocidad	5
GAQ 911	ART. 1/103/2B: Exceso de velocidad	8
GAQ911	ART. 1/103/2B: Exceso de velocidad	8
GBA1242	ART. 1/103/2A: Exceso de velocidad	5
GBA4665	ART. 1/103/2A: Exceso de velocidad	5
HAA 1292	ART. 1/103/2A: Exceso de velocidad	5
HAA 2231	ART. 1/103/2A: Exceso de velocidad	5
HAA 4284	ART. 1/103/2A: Exceso de velocidad	5
HAA 9500	ART. 1/110: EST PROHIBIDO O ZONAS DE CARGA	2
HAA1292	ART. 1/103/2B: Exceso de velocidad	8
HAA3741	ART. 1/106: Cruzar o girar con luz roja	5
HAB 3236	ART. 1/103/2A: Exceso de velocidad	5
HAB 5945	ART. 1/106: Cruzar o girar con luz roja	5
HAB 7359	ART. 1/103/2A: Exceso de velocidad	5
HAB 9804	ART. 1/106: Cruzar o girar con luz roja	5
HAB867	ART. 1/103/2A: Exceso de velocidad	5
HAB9688	ART. 1/110/A: EST. SIN ABONAR TARIFA	2
HAC 3948	ART. 1/103/2B: Exceso de velocidad	8
HAC 4861	ART. 1/106: Cruzar o girar con luz roja	5
HAC 6203	ART. 1/103/2A: Exceso de velocidad	5
HAC4861	ART. 1/103/2A: Exceso de velocidad	5
HAF198	ART. 1/110/A: EST. SIN ABONAR TARIFA	2
HAF198	ART. 1/110/A: EST. SIN ABONAR TARIFA	2
HAO 841	ART. 1/110: EST PROHIBIDO O ZONAS DE CARGA	2
HAQ 280	ART. 1/103/2A: Exceso de velocidad	5
HAQ781	ART. 1/103/2A: Exceso de velocidad	5
HAY 325	ART. 1/110: EST PROHIBIDO O ZONAS DE CARGA	2
HAY 327	ART. 1/103/2B: Exceso de velocidad	8
HAY981	ART. 1/103/2B: Exceso de velocidad	8
HBB329	ART. 1/103/2A: Exceso de velocidad	5
HBC802	ART. 1/103/2A: Exceso de velocidad	5
HBH 641	ART. 1/34: SIN PLACAS DE MATRICULA	0,99
HBH412	ART. 1/110: EST PROHIBIDO O ZONAS DE CARGA	2
HIA 5036	ART. 1/110: EST PROHIBIDO O ZONAS DE CARGA	2
HIA 8448	ART. 1/103/2A: Exceso de velocidad	5
HIA 8448	ART. 1/103/2A: Exceso de velocidad	5
HIA 8448	ART. 1/106: Cruzar o girar con luz roja	5
HIA 8448	ART. 1/106: Cruzar o girar con luz roja	5
HIB 3478	ART. 1/141: NO LLEVA LIC O DIV	0,99
HIB 6577	ART. 1/106: Cruzar o girar con luz roja	5
HK0 800	ART. 1/103/2A: Exceso de velocidad	5
HKE972	ART. 1/106: Cruzar o girar con luz roja	5
IAC 9934	ART. 1/103/2A: Exceso de velocidad	5
IAC1965	ART. 1/103/2B: Exceso de velocidad	8
IAC4124	ART. 1/106: Cruzar o girar con luz roja	5
IAC5760	ART. 1/110/A: EST. SIN ABONAR TARIFA	2
IAC6540	ART. 1/103/2A: Exceso de velocidad	5
IAC9933	ART. 1/110/A: EST. SIN ABONAR TARIFA	2
IAD 4709	ART. 1/110/A: EST. SIN ABONAR TARIFA	2
IAD 9393	ART. 1/103/2A: Exceso de velocidad	5
IAD 9475	ART. 1/110/A: EST. SIN ABONAR TARIFA	2
IAD3841	ART. 1/110/A: EST. SIN ABONAR TARIFA	2
IAD4687	ART. 1/110/A: EST. SIN ABONAR TARIFA	2
IAD8062	ART. 1/103/2A: Exceso de velocidad	5
IAE 3489	ART. 1/103/2A: Exceso de velocidad	5
IAE 4279	ART. 1/103/2A: Exceso de velocidad	5
IAE 6106	ART. 1/103/2A: Exceso de velocidad	5
IAE 8685	ART. 1/106: Cruzar o girar con luz roja	5
IAE 9465	ART. 1/103/2A: Exceso de velocidad	5
IAE4847	ART. 1/103/2B: Exceso de velocidad	8
IAE5588	ART. 1/103/2A: Exceso de velocidad	5
IAE6098	ART. 1/110/A: EST. SIN ABONAR TARIFA	2
IAE6506	ART. 1/103/2A: Exceso de velocidad	5
IAE9227	ART. 1/103/2A: Exceso de velocidad	5
IAF 2641	ART. 1/110/A: EST. SIN ABONAR TARIFA	2
IAF1110	ART. 1/110/A: EST. SIN ABONAR TARIFA	2
IAF1210	ART. 1/103/2A: Exceso de velocidad	5
IAF3202	ART. 1/106: Cruzar o girar con luz roja	5
IAF6220	ART. 1/106: Cruzar o girar con luz roja	5
IAL375	ART. 1/106: Cruzar o girar con luz roja	5
IBO 771	ART. 1/103/2B: Exceso de velocidad	8
IBX 595	ART. 1/140/1B: CONDICIONES ANTIRREGLAMENTARIA	1
ICE 787	ART. 1/8/1: CONDUCE SIN LICENCIA	8
ICJ 191	ART. 1/103/2A: Exceso de velocidad	5
ICT3628	ART. 1/103/2C: Exceso de velocidad	12

ICU 2109	ART. 1/103/2A: Exceso de velocidad	5
ICU1394	ART. 1/106: Cruzar o girar con luz roja	5
ICU2191	ART. 1/103/2A: Exceso de velocidad	5
JAL0903	ART. 1/110/A: EST. SIN ABONAR TARIFA	2
JFB 2000	ART. 1/110: EST PROHIBIDO O ZONAS DE CARGA	2
JFB 3608	ART. 1/148/3: SIN CINTURON DE SEG	1,48
JFB 5884	ART. 1/148/3: SIN CINTURON DE SEG	1,48
JFB5470	ART. 1/110/B: TICKET VENCIDO	1
JFB5924	ART. 1/106: Cruzar o girar con luz roja	5
JFB8785	ART. 1/110/A: EST. SIN ABONAR TARIFA	2
JFC 1301	ART. 1/103/2A: Exceso de velocidad	5
JFC 1421	ART. 1/110: EST PROHIBIDO O ZONAS DE CARGA	2
JFC 2461	ART. 1/103/2A: Exceso de velocidad	5
JFC 2587	ART. 1/103/2A: Exceso de velocidad	5
JFC0658	ART. 1/103/2A: Exceso de velocidad	5
JFC1789	ART. 1/103/2A: Exceso de velocidad	5
JFC2451	ART. 1/103/2B: Exceso de velocidad	8
JFN2189	ART. 1/106: Cruzar o girar con luz roja	5
JYO 0077	ART. 1/34: SIN PLACAS DE MATRICULA	0,99
JYO 0077	ART. 1/19: LICENCIA VENCIDA	0,99
JYO 7419	ART. 1/110/A: EST. SIN ABONAR TARIFA	2
JYO 9349	ART. 1/34: SIN PLACAS DE MATRICULA	0,99
JYO4307	ART. 1/103/2A: Exceso de velocidad	5
JYO6499	ART. 1/106: Cruzar o girar con luz roja	5
KAL 2102	ART. 1/103/2A: Exceso de velocidad	5
KCA 3282	ART. 1/103/2A: Exceso de velocidad	5
kca 3809	ART. 1/110: EST PROHIBIDO O ZONAS DE CARGA	2
KCA 4483	ART. 1/106: Cruzar o girar con luz roja	5
KCA 5182	ART. 1/103/2A: Exceso de velocidad	5
KCA374	ART. 1/103/2A: Exceso de velocidad	5
KCA4579	ART. 1/110/A: EST. SIN ABONAR TARIFA	2
KDA 4123	ART. 1/103/2A: Exceso de velocidad	5
KDA 8358	ART. 1/103/2A: Exceso de velocidad	5
KDA 9136	ART. 1/103/2B: Exceso de velocidad	8
KDA1430	ART. 1/110/A: EST. SIN ABONAR TARIFA	2
KDA7480	ART. 1/110/A: EST. SIN ABONAR TARIFA	2
KDA8041	ART. 1/110/A: EST. SIN ABONAR TARIFA	2
KDA8041	ART. 1/110/A: EST. SIN ABONAR TARIFA	2
KDO 205	ART. 1/103/2A: Exceso de velocidad	5
KMA 2970	ART. 1/103/2A: Exceso de velocidad	5
KMA 8830	ART. 1/110: EST PROHIBIDO O ZONAS DE CARGA	2
KMA1370	ART. 1/103/2C: Exceso de velocidad	12
KMA8830	ART. 1/103/2A: Exceso de velocidad	5
KMB 1964	ART. 1/110/A: EST. SIN ABONAR TARIFA	2
KMB 4302	ART. 1/106: Cruzar o girar con luz roja	5
KMB 4440	ART. 1/110/A: EST. SIN ABONAR TARIFA	2
kmb 6948	ART. 1/141: NO LLEVA LIC O DIV	0,99
KMB 7067	ART. 1/103/2A: Exceso de velocidad	5
KMB 7654	ART. 1/34: SIN PLACAS DE MATRICULA	0,99
KMB 9253	ART. 1/110/A: EST. SIN ABONAR TARIFA	2
KMB 9523	ART. 1/106: Cruzar o girar con luz roja	5
KMB1202	ART. 1/103/2A: Exceso de velocidad	5
KMB1365	ART. 1/110/A: EST. SIN ABONAR TARIFA	2
KMB1422	ART. 1/106: Cruzar o girar con luz roja	5
KMB1964	ART. 1/110/A: EST. SIN ABONAR TARIFA	2
KMB2179	ART. 1/106: Cruzar o girar con luz roja	5
KMB3433	ART. 1/103/2A: Exceso de velocidad	5
KMB5628	ART. 1/103/2A: Exceso de velocidad	5
KMB7631	ART. 1/110/A: EST. SIN ABONAR TARIFA	2
KMC 3944	ART. 1/106: Cruzar o girar con luz roja	5
KMC3256	ART. 1/103/2A: Exceso de velocidad	5
KMC4265	ART. 1/110/A: EST. SIN ABONAR TARIFA	2
KMC4343	ART. 1/103/2A: Exceso de velocidad	5
KMC4603	ART. 1/103/2A: Exceso de velocidad	5
KMI 220	ART. 1/103/2A: Exceso de velocidad	5
KMI 220	ART. 1/103/2C: Exceso de velocidad	12
KMM 427	ART. 1/103/2A: Exceso de velocidad	5
KRA 2699	ART. 1/35: PLACAS MAL ESTADO O NO VISIBLE	0,99
KSC 1596	ART. 1/103/2A: Exceso de velocidad	5
LAA 2446	ART. 1/103/2B: Exceso de velocidad	8
LAA 7344	ART. 1/103/2A: Exceso de velocidad	5
LAA 7585	ART. 1/103/2A: Exceso de velocidad	5
LAA 7909	ART. 1/110/A: EST. SIN ABONAR TARIFA	2
LAA2134	ART. 1/103/2A: Exceso de velocidad	5
LAA4595	ART. 1/110/A: EST. SIN ABONAR TARIFA	2
LAA4595	ART. 1/110/A: EST. SIN ABONAR TARIFA	2
LAA6512	ART. 1/103/2B: Exceso de velocidad	8
LAA7164	ART. 1/106: Cruzar o girar con luz roja	5



LAA7164	ART. 1/103/2A: Exceso de velocidad	5	LDA 6616	ART. 1/148/3: SIN CINTURON DE SEG	1,48
LAA7464	ART. 1/103/2A: Exceso de velocidad	5	LDA 6818	ART. 1/110/A: EST. SIN ABONAR TARIFA	2
LAA7641	ART. 1/103/2B: Exceso de velocidad	8	LDA 6985	ART. 1/103/2A: Exceso de velocidad	5
LAA8539	ART. 1/110/B: TICKET VENCIDO	1	LDA 8198	ART. 1/103/2A: Exceso de velocidad	5
LAA9723	ART. 1/103/2A: Exceso de velocidad	5	LDA 8584	ART. 1/8/1: CONDUCE SIN LICENCIA	8
lab 3029	ART. 1/106: Cruzar o girar con luz roja	5	LDA3266	ART. 1/106: Cruzar o girar con luz roja	5
lab 3029	ART. 1/90: NO DA PREFERENCIA A PEATONES	0,99	LDA4067	ART. 1/110/A: EST. SIN ABONAR TARIFA	2
LAB 3029	ART. 01/2: DESOB A DISPOSICION	1,48	LDA8028	ART. 1/106: Cruzar o girar con luz roja	5
LAB 3029	ART. 1/139: CONDUCE CON IMPRUDENCIA	1,48	LDA8170	ART. 1/103/2A: Exceso de velocidad	5
LAB 3029	ART. 1/106: Cruzar o girar con luz roja	5	LDA8482	ART. 1/110/A: EST. SIN ABONAR TARIFA	2
LAB 3500	ART. 1/148/3: SIN CINTURON DE SEG	1,48	LDA8558	ART. 1/110/A: EST. SIN ABONAR TARIFA	2
LAB 3964	ART. 1/110: EST PROHIBIDO O ZONAS DE CARGA	2	LDB 2125	ART. 1/103/2A: Exceso de velocidad	5
LAB 7798	ART. 1/110: EST PROHIBIDO O ZONAS DE CARGA	2	LDB 2125	ART. 1/103/2B: Exceso de velocidad	8
LAB 8241	ART. 1/103/2A: Exceso de velocidad	5	LDB 2546	ART. 1/103/2A: Exceso de velocidad	5
LAB 8476	ART. 1/110/A: EST. SIN ABONAR TARIFA	2	LDB 3554	ART. 1/103/2A: Exceso de velocidad	5
LAB 9290	ART. 1/103/2B: Exceso de velocidad	8	LDB 3654	ART. 1/106: Cruzar o girar con luz roja	5
LAB1183	ART. 1/103/2A: Exceso de velocidad	5	LDB 4169	ART. 1/110/A: EST. SIN ABONAR TARIFA	2
LAB2588	ART. 1/103/2B: Exceso de velocidad	8	LDB 4295	Art. 4/4/2: Conduce manipulando celular	3
LAB3652	ART. 1/5/C: EST. SOBRE ACERA	4	LDB 4515	ART. 1/103/2B: Exceso de velocidad	8
LAB7728	ART. 1/103/2A: Exceso de velocidad	5	LDB 4874	ART. 1/103/2A: Exceso de velocidad	5
LAC 2179	ART. 1/103/2A: Exceso de velocidad	5	LDB 5087	ART. 1/106: Cruzar o girar con luz roja	5
LAC 3972	ART. 1/103/2A: Exceso de velocidad	5	LDB1704	ART. 1/103/2A: Exceso de velocidad	5
LAC 5899	ART. 1/110/A: EST. SIN ABONAR TARIFA	2	LDB3053	ART. 1/103/2A: Exceso de velocidad	5
LAC 8037	ART. 1/103/2B: Exceso de velocidad	8	LDG 377	ART. 1/34: SIN PLACAS DE MATRICULA	0,99
LAC 8594	ART. 1/110: EST PROHIBIDO O ZONAS DE CARGA	2	LEA 3257	ART. 1/148/3: SIN CINTURON DE SEG	1,48
LAC 9058	ART. 01/2: DESOB A DISPOSICION	1,48	LEA 3263	ART. 1/148/3: SIN CINTURON DE SEG	1,48
LAC1139	ART. 1/103/2A: Exceso de velocidad	5	LEA 5646	ART. 1/110: EST PROHIBIDO O ZONAS DE CARGA	2
LAC3167	ART. 1/110/A: EST. SIN ABONAR TARIFA	2	LEA 5848	ART. 1/103/2A: Exceso de velocidad	5
LAC3619	ART. 1/103/2A: Exceso de velocidad	5	LEA 5944	ART. 1/103/2A: Exceso de velocidad	5
LAC5361	ART. 1/148/3: SIN CINTURON DE SEG	1,48	LEA 6251	ART. 1/103/2A: Exceso de velocidad	5
LAC5899	ART. 1/110/A: EST. SIN ABONAR TARIFA	2	LEA4103	ART. 1/103/2A: Exceso de velocidad	5
LAC7614	ART. 1/110/A: EST. SIN ABONAR TARIFA	2	LEA6617	ART. 1/110/A: EST. SIN ABONAR TARIFA	2
LAC8037	ART. 1/106: Cruzar o girar con luz roja	5	LEA6796	ART. 1/103/2A: Exceso de velocidad	5
LAC9230	ART. 1/103/2A: Exceso de velocidad	5	LED 927	ART. 1/39: MATRICULA NO ORIGINAL	0,99
LAC9560	ART. 1/103/2B: Exceso de velocidad	8	LED 927	ART. 1/8/1: CONDUCE SIN LICENCIA	8
LAL 6426	ART. 1/103/2A: Exceso de velocidad	5	LFA 2331	ART. 1/103/2A: Exceso de velocidad	5
LAL 7002	ART. 1/103/2A: Exceso de velocidad	5	LFA 4522	ART. 1/103/2A: Exceso de velocidad	5
LAL 7139	ART. 1/103/2B: Exceso de velocidad	8	LFA 5456	ART. 1/110/A: EST. SIN ABONAR TARIFA	2
LAL 7395	Art. 4/4/2: Conduce manipulando celular	3	LFA1301	ART. 1/110/A: EST. SIN ABONAR TARIFA	2
LAL6327	ART. 1/103/2B: Exceso de velocidad	8	LFA2392	ART. 1/111/A: ESTACIONAR EN DOBLE FILA	5
LAL7139	ART. 1/103/2A: Exceso de velocidad	5	LFA5456	ART. 1/110/A: EST. SIN ABONAR TARIFA	2
LAL7306	ART. 1/103/2B: Exceso de velocidad	8	LGA4287	ART. 1/103/2A: Exceso de velocidad	5
LAL7558	ART. 1/110/A: EST. SIN ABONAR TARIFA	2	LGA4731	ART. 1/103/2A: Exceso de velocidad	5
LAN390	ART. 1/106: Cruzar o girar con luz roja	5	LGA5330	ART. 1/103/2A: Exceso de velocidad	5
LAP 835	ART. 1/141: NO LLEVA LIC O DIV	0,99	LGA5531	ART. 1/103/2A: Exceso de velocidad	5
LAP480	ART. 1/103/2A: Exceso de velocidad	5	LGA5885	ART. 1/110/A: EST. SIN ABONAR TARIFA	2
LAT 741	ART. 1/103/2A: Exceso de velocidad	5	LGE 969	ART. 1/106: Cruzar o girar con luz roja	5
LAV 923	ART. 1/103/2A: Exceso de velocidad	5	LGE969	ART. 1/103/2A: Exceso de velocidad	5
LBA 2429	ART. 1/110/A: EST. SIN ABONAR TARIFA	2	LHA 1444	ART. 1/103/2A: Exceso de velocidad	5
LBA 2429	ART. 1/110/A: EST. SIN ABONAR TARIFA	2	LHA 2977	ART. 1/148/3: SIN CINTURON DE SEG	1,48
LBA 8476	ART. 1/103/2A: Exceso de velocidad	5	LHA 3237	ART. 1/111/A: ESTACIONAR EN DOBLE FILA	5
LBA2429	ART. 1/110/A: EST. SIN ABONAR TARIFA	2	LHA 4210	Art. 4/4/2: Conduce manipulando celular	3
LBA5104	ART. 1/110: EST PROHIBIDO O ZONAS DE CARGA	2	LHA 4221	ART. 1/103/2A: Exceso de velocidad	5
LBA9729	ART. 1/103/2A: Exceso de velocidad	5	LHA 4490	ART. 1/110: EST PROHIBIDO O ZONAS DE CARGA	2
LBB 1420	ART. 1/5/C: EST. SOBRE ACERA	4	LHA 6724	ART. 1/110: EST PROHIBIDO O ZONAS DE CARGA	2
LBB 1487	ART. 1/103/2A: Exceso de velocidad	5	LHA 6818	ART. 1/103/2A: Exceso de velocidad	5
lbb 1517	ART. 1/5/C: EST. SOBRE ACERA	4	LHA2760	ART. 1/103/2A: Exceso de velocidad	5
LBB 1703	ART. 1/103/2A: Exceso de velocidad	5	LHA4490	ART. 1/103/2B: Exceso de velocidad	8
LBB 2450	ART. 1/34: SIN PLACAS DE MATRICULA	0,99	LHA5031	ART. 1/103/2A: Exceso de velocidad	5
LBB 2587	ART. 1/103/2A: Exceso de velocidad	5	LHA6106	ART. 1/103/2A: Exceso de velocidad	5
LBI967	ART. 1/103/2A: Exceso de velocidad	5	LHA6818	ART. 1/110/A: EST. SIN ABONAR TARIFA	2
LBN 218	ART. 1/8/2: LICENCIA NO HABILITADA	2,47	LJA 1041	ART. 1/110/A: EST. SIN ABONAR TARIFA	2
LCA 4352	ART. 1/110/A: EST. SIN ABONAR TARIFA	2	LJA 1041	ART. 1/110/A: EST. SIN ABONAR TARIFA	2
LCA 8103	ART. 1/103/2A: Exceso de velocidad	5	LJA 2684	ART. 1/5/C: EST. SOBRE ACERA	4
LCA 8720	ART. 1/103/2A: Exceso de velocidad	5	LJA 3451	ART. 1/110: EST PROHIBIDO O ZONAS DE CARGA	2
LCA2384	ART. 1/103/2A: Exceso de velocidad	5	LJA1041	ART. 1/110/A: EST. SIN ABONAR TARIFA	2
LCA3243	ART. 1/106: Cruzar o girar con luz roja	5	LJA2684	ART. 1/5/C: EST. SOBRE ACERA	4
LCA4723	ART. 1/106: Cruzar o girar con luz roja	5	LJA2684	ART. 1/103/2A: Exceso de velocidad	5
LCB 4676	ART. 1/103/2A: Exceso de velocidad	5	LJA3449	ART. 1/110/A: EST. SIN ABONAR TARIFA	2
LCB3912	ART. 1/110/A: EST. SIN ABONAR TARIFA	2	LKA 2562	ART. 1/103/2B: Exceso de velocidad	8
LCB4253	ART. 1/110/A: EST. SIN ABONAR TARIFA	2	LKA 2651	ART. 1/106: Cruzar o girar con luz roja	5
LCB4361	ART. 1/110/A: EST. SIN ABONAR TARIFA	2	LKA2168	ART. 1/103/2A: Exceso de velocidad	5
LCB4676	ART. 1/103/2B: Exceso de velocidad	8	LMA 1046	ART. 1/103/2C: Exceso de velocidad	12
LCF 924	ART. 1/106: Cruzar o girar con luz roja	5	LMA2983	ART. 1/110/A: EST. SIN ABONAR TARIFA	2
LCH 631	ART. 1/106: Cruzar o girar con luz roja	5	LMA3437	ART. 1/110/A: EST. SIN ABONAR TARIFA	2
LDA 2274	ART. 1/110: EST PROHIBIDO O ZONAS DE CARGA	2	LMA3498	ART. 1/106: Cruzar o girar con luz roja	5
LDA 3195	ART. 1/5/C: EST. SOBRE ACERA	4	LQA1551	ART. 1/103/2A: Exceso de velocidad	5
LDA 6009	ART. 1/103/2A: Exceso de velocidad	5	LTP1553	ART. 1/106: Cruzar o girar con luz roja	5



LTP5245	ART. 1/106: Cruzar o girar con luz roja	5
LTP6830	ART. 1/111/A: ESTACIONAR EN DOBLE FILA	5
MAA 5485	ART. 1/106: Cruzar o girar con luz roja	5
MAA 5615	ART. 1/110: EST PROHIBIDO O ZONAS DE CARGA	2
MAA1832	ART. 1/103/2A: Exceso de velocidad	5
MAA2689	ART. 1/103/2B: Exceso de velocidad	8
MAA3697	ART. 1/103/2A: Exceso de velocidad	5
MAA5029	ART. 1/110: EST PROHIBIDO O ZONAS DE CARGA	2
MAA6013	ART. 1/110/A: EST. SIN ABONAR TARIFA	2
MAA9976	ART. 1/110: EST PROHIBIDO O ZONAS DE CARGA	2
MAB 4057	ART. 1/103/2A: Exceso de velocidad	5
MAB 4286	ART. 1/103/2A: Exceso de velocidad	5
MAB 5999	ART. 1/110/A: EST. SIN ABONAR TARIFA	2
MAB 8467	ART. 1/103/2A: Exceso de velocidad	5
MAB6077	ART. 1/103/2A: Exceso de velocidad	5
MAC 2879	ART. 1/110/A: EST. SIN ABONAR TARIFA	2
MAC 7128	ART. 1/103/2A: Exceso de velocidad	5
MAC 9392	ART. 01/2: DESOB A DISPOSICION	1,48
MAC 9967	ART. 1/103/2A: Exceso de velocidad	5
MAC2189	ART. 1/103/2A: Exceso de velocidad	5
MAC2424	ART. 1/110/A: EST. SIN ABONAR TARIFA	2
MAC2879	ART. 1/110/A: EST. SIN ABONAR TARIFA	2
MAC5676	ART. 1/103/2A: Exceso de velocidad	5
MAC6526	ART. 1/103/2A: Exceso de velocidad	5
MAD 3400	ART. 1/103/2A: Exceso de velocidad	5
MAD 3400	ART. 1/103/2A: Exceso de velocidad	5
MAD 3715	ART. 1/103/2A: Exceso de velocidad	5
MAD 3715	ART. 1/103/2A: Exceso de velocidad	5
MAD 4437	ART. 1/103/2A: Exceso de velocidad	5
MAD 6022	ART. 1/106: Cruzar o girar con luz roja	5
MAD 8057	ART. 1/110: EST PROHIBIDO O ZONAS DE CARGA	2
MAD3834	ART. 1/110: EST PROHIBIDO O ZONAS DE CARGA	2
MAD5176	ART. 1/103/2A: Exceso de velocidad	5
MAD5270	ART. 1/106: Cruzar o girar con luz roja	5
MAD5990	ART. 1/103/2C: Exceso de velocidad	12
MAD6166	ART. 1/110: EST PROHIBIDO O ZONAS DE CARGA	2
MAD9512	ART. 1/148/3: SIN CINTURON DE SEG	1,48
MAE 1177	ART. 1/103/2A: Exceso de velocidad	5
MAE 2740	ART. 1/103/2A: Exceso de velocidad	5
MAE 5044	ART. 1/103/2A: Exceso de velocidad	5
MAE 9199	ART. 1/8/1: CONDUCE SIN LICENCIA	8
MAE 9199	ART. 1/97: CAMBIO DE FRENTE PROHIBIDO	1
MAE1177	ART. 1/103/2B: Exceso de velocidad	8
MAE2386	ART. 1/103/2A: Exceso de velocidad	5
MAE4724	ART. 1/103/2C: Exceso de velocidad	12
MAE4889	ART. 1/103/2A: Exceso de velocidad	5
MAE5703	ART. 1/106: Cruzar o girar con luz roja	5
MAE6129	ART. 1/110/A: EST. SIN ABONAR TARIFA	2
MAE6589	ART. 1/106: Cruzar o girar con luz roja	5
MAE6855	ART. 1/103/2C: Exceso de velocidad	12
MAE7016	ART. 1/103/2A: Exceso de velocidad	5
MAE7892	ART. 1/110/A: EST. SIN ABONAR TARIFA	2
MAF 2504	ART. 1/103/2A: Exceso de velocidad	5
MAF 2726	ART. 1/148/3: SIN CINTURON DE SEG	1,48
maf 3547	ART. 1/35: PLACAS MAL ESTADO O NO VISIBLE	0,99
MAF 4805	Art. 4/4/2: Conduce manipulando celular	3
MAF 8768	ART. 1/103/2A: Exceso de velocidad	5
MAF 8798	ART. 1/65: CIRCULA EN SENTIDO CONTRARIO	0,99
MAF 8798	ART. 1/106: Cruzar o girar con luz roja	5
MAF 9100	ART. 1/103/2A: Exceso de velocidad	5
MAF 9707	ART. 1/148/3: SIN CINTURON DE SEG	1,48
MAF1199	ART. 1/106: Cruzar o girar con luz roja	5
MAF2291	ART. 1/103/2A: Exceso de velocidad	5
MAF2504	ART. 1/103/2A: Exceso de velocidad	5
MAF2900	ART. 1/110/A: EST. SIN ABONAR TARIFA	2
MAF3393	ART. 1/110/B: TICKET VENCIDO	1
MAF3400	ART. 1/110/A: EST. SIN ABONAR TARIFA	2
MAF4105	ART. 1/103/2A: Exceso de velocidad	5
MAF5081	ART. 1/110/A: EST. SIN ABONAR TARIFA	2
MAF8076	ART. 1/103/2C: Exceso de velocidad	12
MAF8390	ART. 1/103/2A: Exceso de velocidad	5
MAF8553	ART. 1/103/2A: Exceso de velocidad	5
MAF8759	ART. 1/110/A: EST. SIN ABONAR TARIFA	2
MAG 1246	ART. 1/110/A: EST. SIN ABONAR TARIFA	2
mag 2986	ART. 1/140/1B: CONDICIONES ANTIRREGLAMENTARIA	1
MAG 3168	ART. 1/110: EST PROHIBIDO O ZONAS DE CARGA	2
MAG 5432	ART. 1/103/2B: Exceso de velocidad	8

MAG 8238	ART. 1/103/2A: Exceso de velocidad	5
MAG 9339	ART. 1/103/2A: Exceso de velocidad	5
MAG 9934	ART. 1/108/2A: ESTACIONAMIENTO A CONTRAMANO	4
MAG3323	ART. 1/106: Cruzar o girar con luz roja	5
MAG4235	ART. 1/106: Cruzar o girar con luz roja	5
MAG5126	ART. 1/103/2A: Exceso de velocidad	5
MAG5334	ART. 1/103/2B: Exceso de velocidad	8
MAG6274	ART. 1/68: CIRCULAR POR IZQUIERDA	0,99
MAG7040	ART. 1/110/A: EST. SIN ABONAR TARIFA	2
MAG7839	ART. 1/110: EST PROHIBIDO O ZONAS DE CARGA	2
MAG8635	ART. 1/106: Cruzar o girar con luz roja	5
MAH 1195	ART. 1/110/A: EST. SIN ABONAR TARIFA	2
mah 1326	ART. 1/140/1B: CONDICIONES ANTIRREGLAMENTARIA	1
MAH 1910	ART. 1/110: EST PROHIBIDO O ZONAS DE CARGA	2
MAH 2620	ART. 1/103/2A: Exceso de velocidad	5
MAH 3047	ART. 1/110: EST PROHIBIDO O ZONAS DE CARGA	2
MAH 3075	ART. 1/35: PLACAS MAL ESTADO O NO VISIBLE	0,99
MAH 3094	ART. 1/106: Cruzar o girar con luz roja	5
MAH 3956	ART. 1/110/A: EST. SIN ABONAR TARIFA	2
MAH 5111	ART. 1/103/2A: Exceso de velocidad	5
MAH 5917	ART. 1/103/2A: Exceso de velocidad	5
MAH 9522	ART. 1/103/2A: Exceso de velocidad	5
MAH 9538	ART. 1/110/A: EST. SIN ABONAR TARIFA	2
MAH1464	ART. 1/103/2A: Exceso de velocidad	5
MAH1476	ART. 1/110/A: EST. SIN ABONAR TARIFA	2
MAH1774	ART. 1/103/2A: Exceso de velocidad	5
MAH1788	ART. 1/106: Cruzar o girar con luz roja	5
MAH2133	ART. 1/103/2A: Exceso de velocidad	5
MAH2529	ART. 1/110/A: EST. SIN ABONAR TARIFA	2
MAH2620	ART. 1/103/2A: Exceso de velocidad	5
MAH3620	ART. 1/103/2A: Exceso de velocidad	5
MAH3903	ART. 1/103/2B: Exceso de velocidad	8
MAH4477	ART. 1/103/2A: Exceso de velocidad	5
MAH5158	ART. 1/110/A: EST. SIN ABONAR TARIFA	2
MAH5162	ART. 1/110: EST PROHIBIDO O ZONAS DE CARGA	2
MAH5206	ART. 1/103/2A: Exceso de velocidad	5
MAH5791	ART. 1/103/2A: Exceso de velocidad	5
MAH6528	ART. 1/110/B: TICKET VENCIDO	1
MAH6987	ART. 1/103/2A: Exceso de velocidad	5
MAH7195	ART. 1/103/2A: Exceso de velocidad	5
MAH7828	ART. 1/110/B: TICKET VENCIDO	1
MAH8370	ART. 1/103/2A: Exceso de velocidad	5
MAH8935	ART. 1/110/A: EST. SIN ABONAR TARIFA	2
MAH9065	ART. 1/103/2A: Exceso de velocidad	5
MAH9093	ART. 1/103/2B: Exceso de velocidad	8
MAH9093	ART. 1/106: Cruzar o girar con luz roja	5
MAH9691	ART. 1/103/2B: Exceso de velocidad	8
MAH9699	ART. 1/103/2A: Exceso de velocidad	5
MAH9783	ART. 1/110/A: EST. SIN ABONAR TARIFA	2
MAI 1093	ART. 1/103/2B: Exceso de velocidad	8
MAI 5749	ART. 1/103/2A: Exceso de velocidad	5
MAI 5942	ART. 1/103/2A: Exceso de velocidad	5
MAI 7024	ART. 1/103/2A: Exceso de velocidad	5
MAI 7074	ART. 1/103/2A: Exceso de velocidad	5
MAI 7087	ART. 1/110/B: TICKET VENCIDO	1
MAI 7798	ART. 1/106: Cruzar o girar con luz roja	5
MAI 871	ART. 21/8: No usa elementos reflectivas	0,5
MAI1102	ART. 1/103/2A: Exceso de velocidad	5
MAI1121	ART. 1/110/A: EST. SIN ABONAR TARIFA	2
MAI1719	ART. 1/110/A: EST. SIN ABONAR TARIFA	2
MAI1877	ART. 1/103/2A: Exceso de velocidad	5
MAI2020	ART. 1/110/A: EST. SIN ABONAR TARIFA	2
MAI2273	ART. 1/110/A: EST. SIN ABONAR TARIFA	2
MAI2750	ART. 1/111/A: ESTACIONAR EN DOBLE FILA	5
MAI2846	ART. 1/110/A: EST. SIN ABONAR TARIFA	2
MAI2890	ART. 1/110/A: EST. SIN ABONAR TARIFA	2
MAI3906	ART. 1/103/2A: Exceso de velocidad	5
MAI3951	ART. 1/106: Cruzar o girar con luz roja	5
MAI4025	ART. 1/103/2A: Exceso de velocidad	5
MAI4183	ART. 1/110/A: EST. SIN ABONAR TARIFA	2
MAI4363	ART. 1/110: EST PROHIBIDO O ZONAS DE CARGA	2
MAI4541	ART. 1/120: OBSTRUYE EL TRANSITO	1
MAI5216	ART. 1/103/2A: Exceso de velocidad	5
MAI7833	ART. 1/103/2A: Exceso de velocidad	5
mal 2460	ART. 1/5/C: EST. SOBRE ACERA	4
MAL 3292	ART. 1/103/2A: Exceso de velocidad	5

MAL3335	ART. 1/103/2A: Exceso de velocidad	5
MAL3581	ART. 1/110: EST PROHIBIDO O ZONAS DE CARGA	2
MAL3584	ART. 1/110/A: EST. SIN ABONAR TARIFA	2
MAL3671	ART. 1/110/A: EST. SIN ABONAR TARIFA	2
MAL3983	ART. 1/110/B: TICKET VENCIDO	1
MAM 1031	ART. 1/103/2C: Exceso de velocidad	12
MAS136	ART. 1/106: Cruzar o girar con luz roja	5
MAS136	ART. 1/170: CIRCULAR SIN CASCO	2
MAU853	ART. 1/103/2A: Exceso de velocidad	5
MAZ 162	ART. 1/103/2A: Exceso de velocidad	5
MBC 782	ART. 1/106: Cruzar o girar con luz roja	5
MBD683	ART. 1/106: Cruzar o girar con luz roja	5
MBD683	ART. 1/170: CIRCULAR SIN CASCO	2
MBE 843	ART. 1/103/2A: Exceso de velocidad	5
MBF 463	ART. 1/8/1: CONDUCE SIN LICENCIA	8
MBF039	ART. 1/103/2B: Exceso de velocidad	8
MBH 776	ART. 1/103/2B: Exceso de velocidad	8
MBK840	ART. 1/106: Cruzar o girar con luz roja	5
MBL 347	ART. 1/103/2A: Exceso de velocidad	5
MBN 174	ART. 1/103/2A: Exceso de velocidad	5
MBN 777	ART. 1/103/2A: Exceso de velocidad	5
MBO 413	ART. 1/103/2A: Exceso de velocidad	5
MBO 683	ART. 1/106: Cruzar o girar con luz roja	5
MBP 986	ART. 1/103/2B: Exceso de velocidad	8
MBP690	ART. 1/103/2B: Exceso de velocidad	8
MBP986	ART. 1/103/2B: Exceso de velocidad	8
MBT065	ART. 1/103/2A: Exceso de velocidad	5
MBT584	ART. 1/103/2A: Exceso de velocidad	5
MBT584	ART. 1/103/2A: Exceso de velocidad	5
MBT745	ART. 1/106: Cruzar o girar con luz roja	5
MBU904	ART. 1/103/2B: Exceso de velocidad	8
MBU945	ART. 1/103/2A: Exceso de velocidad	5
MBU945	ART. 1/103/2A: Exceso de velocidad	5
MBV509	ART. 1/103/2A: Exceso de velocidad	5
MBW337	ART. 1/103/2B: Exceso de velocidad	8
MBX 493	ART. 1/106: Cruzar o girar con luz roja	5
MBX 970	ART. 1/103/2A: Exceso de velocidad	5
MBX493	ART. 1/103/2B: Exceso de velocidad	8
mca 416	ART. 1/35: PLACAS MAL ESTADO O NO VISIBLE	0,99
mca 416	ART. 21/8: No usa elementos reflectivas	0,5
MCA 608	ART. 1/8/1: CONDUCE SIN LICENCIA	8
MCA 608	ART. 1/141: NO LLEVA LIC O DIV	0,99
MCB 2747	ART. 1/106: Cruzar o girar con luz roja	5
MCB 3696	ART. 1/103/2A: Exceso de velocidad	5
MCB 4293	ART. 1/103/2A: Exceso de velocidad	5
MCB 5271	ART. 1/103/2A: Exceso de velocidad	5
MCB 5665	ART. 1/103/2B: Exceso de velocidad	8
MCB 5665	ART. 1/103/2A: Exceso de velocidad	8
MCB 5924	ART. 1/34: SIN PLACAS DE MATRICULA	0,99
MCB 5924	ART. 1/140/1B: CONDICIONES ANTIRREGLAMENTARIA	1
MCB 5924	ART. 1/170: CIRCULAR SIN CASCO	2
MCB 6740	ART. 1/103/2B: Exceso de velocidad	8
MCB 6913	ART. 1/103/2A: Exceso de velocidad	5
MCB 7980	ART. 1/8/1: CONDUCE SIN LICENCIA	8
MCB 8618	ART. 1/8/2: LICENCIA NO HABILITADA	2,47
MCB2581	ART. 1/103/2A: Exceso de velocidad	5
MCB5665	ART. 1/103/2B: Exceso de velocidad	8
MCC 1608	ART. 1/8/1: CONDUCE SIN LICENCIA	8
MCC 4452	ART. 1/103/2A: Exceso de velocidad	5
MCC1865	ART. 1/103/2A: Exceso de velocidad	5
MTC 1223	ART. 1/103/2A: Exceso de velocidad	5
MTR 2767	ART. 1/103/2A: Exceso de velocidad	5
NAA 1920	ART. 1/110: EST PROHIBIDO O ZONAS DE CARGA	2
NAA1406	ART. 1/110: EST PROHIBIDO O ZONAS DE CARGA	2
NAD 4500	ART. 1/106: Cruzar o girar con luz roja	5
NAF 6496	ART. 1/103/2B: Exceso de velocidad	8
NAI 9536	ART. 1/103/2A: Exceso de velocidad	5
NAJ 1184	ART. 1/103/2C: Exceso de velocidad	12
NAL520	ART. 1/103/2B: Exceso de velocidad	8
NAM4416	ART. 1/106: Cruzar o girar con luz roja	5
NAM4617	ART. 1/106: Cruzar o girar con luz roja	5
NAO 6340	ART. 1/34: SIN PLACAS DE MATRICULA	0,99
NAO 6702	ART. 1/110: EST PROHIBIDO O ZONAS DE CARGA	2
NAP7713	ART. 1/106: Cruzar o girar con luz roja	5
NAR9935	ART. 1/103/2B: Exceso de velocidad	8
NAS 1402	ART. 1/110/A: EST. SIN ABONAR TARIFA	2
NAS 1582	ART. 1/110/A: EST. SIN ABONAR TARIFA	2
NAT2804	ART. 1/103/2A: Exceso de velocidad	5
NAT2804	ART. 1/103/2A: Exceso de velocidad	5
NAU 3107	ART. 1/103/2A: Exceso de velocidad	5
NAW 5959	ART. 1/103/2A: Exceso de velocidad	5
NAX 6550	ART. 1/103/2A: Exceso de velocidad	5
NAX6821	ART. 1/103/2A: Exceso de velocidad	5
NAY 7612	ART. 1/110: EST PROHIBIDO O ZONAS DE CARGA	2
NCB 1417	ART. 1/110: EST PROHIBIDO O ZONAS DE CARGA	2
NCB 1570	ART. 1/111/A: ESTACIONAR EN DOBLE FILA	5
NCB 1636	ART. 1/103/2A: Exceso de velocidad	5
NCB 1945	ART. 1/111/C: ESTACIONAR EN CRUCE PEATONAL	0,99
NCC2139	ART. 1/110: EST PROHIBIDO O ZONAS DE CARGA	2
NCD3691	ART. 1/103/2A: Exceso de velocidad	5
NCE 4909	ART. 1/103/2B: Exceso de velocidad	8
NCE4179	ART. 1/103/2A: Exceso de velocidad	5
NCF 5747	ART. 1/110/A: EST. SIN ABONAR TARIFA	2
NCG 6990	ART. 1/103/2A: Exceso de velocidad	5
NCG6076	ART. 1/120: OBSTRUYE EL TRANSITO	1
NCH7445	ART. 1/103/2A: Exceso de velocidad	5
NTP 3503	ART. 1/111/A: ESTACIONAR EN DOBLE FILA	5
NTP 4578	ART. 1/111/H: EST PARADA TAXI O BUS	0,99
OAA 8655	ART. 1/128/1: CIRC. LUCES APAGADAS	1
OAA5006	ART. 1/110/A: EST. SIN ABONAR TARIFA	2
OAB 3510	ART. 1/110/A: EST. SIN ABONAR TARIFA	2
OAB 4530	ART. 1/110/A: EST. SIN ABONAR TARIFA	2
OAB 5193	ART. 1/111/H: EST PARADA TAXI O BUS	0,99
OAB 6112	ART. 1/110: EST PROHIBIDO O ZONAS DE CARGA	2
OAB 6431	ART. 1/103/2A: Exceso de velocidad	5
OAB 7046	ART. 1/148/3: SIN CINTURON DE SEG	1,48
OAB 7633	ART. 1/103/2A: Exceso de velocidad	5
OAB 8464	Art. 4/4/2: Conduce manipulando celular	3
OAB 8530	ART. 1/110/A: EST. SIN ABONAR TARIFA	2
OAB 8555	ART. 1/34: SIN PLACAS DE MATRICULA	0,99
OAB 9260	ART. 1/103/2A: Exceso de velocidad	5
OAB3510	ART. 1/110/A: EST. SIN ABONAR TARIFA	2
OAB8754	ART. 1/110/A: EST. SIN ABONAR TARIFA	2
OAC 3335	ART. 1/5/C: EST. SOBRE ACERA	4
OAC 3335	ART. 8/17: VEHICULO GUINCHADO	3
OAC 4117	ART. 1/103/2A: Exceso de velocidad	5
OAC 4117	ART. 1/39: MATRICULA NO ORIGINAL	0,99
OAC 4202	ART. 1/103/2A: Exceso de velocidad	5
OAC 7272	ART. 1/120: OBSTRUYE EL TRANSITO	1
OAC 7378	ART. 1/110: EST PROHIBIDO O ZONAS DE CARGA	2
OAC 8886	ART. 1/103/2A: Exceso de velocidad	5
OAC 8886	ART. 1/103/2A: Exceso de velocidad	5
OAC 8886	ART. 1/103/2A: Exceso de velocidad	5
OAC 9751	ART. 1/110: EST PROHIBIDO O ZONAS DE CARGA	2
OAC 9957	ART. 1/103/2A: Exceso de velocidad	5
OAC1954	ART. 1/103/2A: Exceso de velocidad	5
OAC3422	ART. 1/103/2B: Exceso de velocidad	8
OAC5194	ART. 1/110: EST PROHIBIDO O ZONAS DE CARGA	2
OAC9649	ART. 1/103/2A: Exceso de velocidad	5
OAC9968	ART. 1/110/A: EST. SIN ABONAR TARIFA	2
OAD 1923	ART. 1/103/2A: Exceso de velocidad	5
oad 2372	ART. 1/111/A: ESTACIONAR EN DOBLE FILA	5
OAD 4210	ART. 1/110/A: EST. SIN ABONAR TARIFA	2
OAD 4546	ART. 1/103/2A: Exceso de velocidad	5
OAD 4641	ART. 1/103/2C: Exceso de velocidad	12
OAD 6598	ART. 1/103/2B: Exceso de velocidad	8
OAD 8453	ART. 1/110: EST PROHIBIDO O ZONAS DE CARGA	2
OAD1528	ART. 1/103/2A: Exceso de velocidad	5
OAD1965	ART. 1/110/B: TICKET VENCIDO	1
OAD2445	ART. 1/103/2B: Exceso de velocidad	8
OAD2445	ART. 1/35: PLACAS MAL ESTADO O NO VISIBLE	0,99
OAD2994	ART. 1/110/A: EST. SIN ABONAR TARIFA	2
OAD5213	ART. 1/110/A: EST. SIN ABONAR TARIFA	2
OAD5720	ART. 1/103/2A: Exceso de velocidad	5
OAD6017	ART. 1/106: Cruzar o girar con luz roja	5
OAD6118	ART. 1/103/2A: Exceso de velocidad	5
OAD7130	ART. 1/103/2A: Exceso de velocidad	5
OAD8487	ART. 1/103/2A: Exceso de velocidad	5
OAY321	ART. 1/106: Cruzar o girar con luz roja	5
OAY321	ART. 1/39: MATRICULA NO ORIGINAL	0,99
OB831	ART. 1/103/2B: Exceso de velocidad	8
OBG 918	ART. 1/8/1: CONDUCE SIN LICENCIA	8
OBH 188	ART. 1/8/1: CONDUCE SIN LICENCIA	8
OBI690	ART. 1/106: Cruzar o girar con luz roja	5
OBK 707	ART. 1/103/2A: Exceso de velocidad	5



OBN832	ART. 1/103/2A: Exceso de velocidad	5
obo 794	ART. 1/34: SIN PLACAS DE MATRICULA	0,99
OBP 6777	ART. 1/103/2A: Exceso de velocidad	5
OBP3009	ART. 1/103/2A: Exceso de velocidad	5
OBP5875	ART. 1/103/2A: Exceso de velocidad	5
OBP5875	ART. 1/103/2B: Exceso de velocidad	8
PAA 7251	ART. 1/103/2A: Exceso de velocidad	5
PAA7155	ART. 1/103/2A: Exceso de velocidad	5
PAB 5470	ART. 1/111/p: Est. en ciclovia o bicisenda	2
PAB 2321	ART. 1/106: Cruzar o girar con luz roja	5
PAB 2413	ART. 1/106: Cruzar o girar con luz roja	5
PAB 5777	ART. 1/103/2A: Exceso de velocidad	5
PAB 5915	ART. 1/110/A: EST. SIN ABONAR TARIFA	2
PAB 6254	ART. 1/103/2C: Exceso de velocidad	12
PAB 7614	ART. 1/110/A: EST. SIN ABONAR TARIFA	2
PAB5006	ART. 1/110/A: EST. SIN ABONAR TARIFA	2
PAB7962	ART. 1/103/2A: Exceso de velocidad	5
PAC 0711	ART. 1/19: LICENCIA VENCIDA	0,99
PAC 0866	ART. 1/103/2A: Exceso de velocidad	5
PAC1065	ART. 1/103/2A: Exceso de velocidad	5
PAN 755	ART. 1/103/2A: Exceso de velocidad	5
PAT491	ART. 1/103/2B: Exceso de velocidad	8
PMA 1575	ART. 1/106: Cruzar o girar con luz roja	5
PMA1536	ART. 1/110/A: EST. SIN ABONAR TARIFA	2
PSA 019	ART. 1/140/1B: CONDICIONES ANTIRREGLAMENTARIA	1
PSA 019	ART. 1/140/2B: ESCAPE LIBRE O RUIDOSO	0,99
PSA 019	ART. 1/140/1B: CONDICIONES ANTIRREGLAMENTARIA	2
PSA2065	ART. 1/103/2A: Exceso de velocidad	5
PSA2331	ART. 1/106: Cruzar o girar con luz roja	5
PSB 063	ART. 1/8/1: CONDUCE SIN LICENCIA	8
PSB 063	ART. 1/140/1B: CONDICIONES ANTIRREGLAMENTARIA	1
PTP1333	ART. 1/106: Cruzar o girar con luz roja	5
PVA2918	ART. 1/103/2B: Exceso de velocidad	8
PVB 450	ART. 1/106: Cruzar o girar con luz roja	5
PVB 450	ART. 1/103/2A: Exceso de velocidad	5
QAA 2075	ART. 1/103/2A: Exceso de velocidad	5
QAA 2195	ART. 1/106: Cruzar o girar con luz roja	5
QAA3012	ART. 1/103/2A: Exceso de velocidad	5
QAA6440	ART. 1/103/2A: Exceso de velocidad	5
QAB 4270	ART. 1/141: NO LLEVA LIC O DIV	0,99
QAB 5208	ART. 1/103/2A: Exceso de velocidad	5
QAB9104	ART. 1/103/2B: Exceso de velocidad	8
QAC2766	ART. 1/103/2B: Exceso de velocidad	8
QAD 6063	ART. 1/103/2A: Exceso de velocidad	5
QAD3419	ART. 1/106: Cruzar o girar con luz roja	5
QAD5135	ART. 1/103/2A: Exceso de velocidad	5
QAD5533	ART. 1/103/2A: Exceso de velocidad	5
QAD6666	ART. 1/110/A: EST. SIN ABONAR TARIFA	2
QAD7395	ART. 1/103/2A: Exceso de velocidad	5
QAE 1541	ART. 1/110: EST PROHIBIDO O ZONAS DE CARGA	2
QAE 2058	ART. 1/103/2A: Exceso de velocidad	5
QAE 2600	ART. 1/103/2A: Exceso de velocidad	5
QAE 7602	ART. 1/103/2A: Exceso de velocidad	5
QAE 8309	ART. 1/103/2A: Exceso de velocidad	5
QAE2515	ART. 1/103/2B: Exceso de velocidad	8
QAE2817	ART. 1/110: EST PROHIBIDO O ZONAS DE CARGA	2
QAE4756	ART. 1/103/2A: Exceso de velocidad	5
QAE4828	ART. 1/103/2A: Exceso de velocidad	5
QAE5020	ART. 1/110/A: EST. SIN ABONAR TARIFA	2
QAE5848	ART. 1/103/2A: Exceso de velocidad	5
QAE6101	ART. 1/39: MATRICULA NO ORIGINAL	0,99
QAE6396	ART. 1/103/2A: Exceso de velocidad	5
QAE6602	ART. 1/110: EST PROHIBIDO O ZONAS DE CARGA	2
QAE7948	ART. 1/103/2A: Exceso de velocidad	5
QAL 2461	ART. 1/103/2A: Exceso de velocidad	5
QBI 7919	ART. 1/103/2A: Exceso de velocidad	5
QBJ 5788	ART. 1/8/2: LICENCIA NO HABILITADA	2,47
RAA 2342	ART. 1/110/B: TICKET VENCIDO	1
RAA 9820	ART. 1/103/2A: Exceso de velocidad	5
RAA 9820	ART. 1/103/2A: Exceso de velocidad	5
RAB 2701	ART. 1/106: Cruzar o girar con luz roja	5
RAB 4567	ART. 1/106: Cruzar o girar con luz roja	5
RAB 6128	ART. 1/106: Cruzar o girar con luz roja	5
RAB 7394	ART. 1/106: Cruzar o girar con luz roja	5

RAB7175	ART. 1/110/A: EST. SIN ABONAR TARIFA	2
RAB7509	ART. 1/103/2B: Exceso de velocidad	8
RAC 1341	ART. 1/103/2A: Exceso de velocidad	5
RAC 5398	ART. 1/148/3: SIN CINTURON DE SEG	1,48
RAC 7253	ART. 1/103/2A: Exceso de velocidad	5
RAC1600	ART. 1/110/A: EST. SIN ABONAR TARIFA	2
RAC3198	ART. 1/110/A: EST. SIN ABONAR TARIFA	2
RAD 2133	ART. 1/106: Cruzar o girar con luz roja	5
RAD 3367	ART. 1/110: EST PROHIBIDO O ZONAS DE CARGA	2
RAD 3367	ART. 8/17: VEHICULO GUINCHADO	3
RAD 4058	ART. 1/103/2A: Exceso de velocidad	5
RAD 8258	ART. 1/148/3: SIN CINTURON DE SEG	1,48
RAD 9907	ART. 1/148/3: SIN CINTURON DE SEG	1,48
RAD4659	ART. 1/106: Cruzar o girar con luz roja	5
RAD4690	ART. 1/110/A: EST. SIN ABONAR TARIFA	2
RAD5664	ART. 1/111/A: ESTACIONAR EN DOBLE FILA	5
RAD8193	ART. 1/103/2A: Exceso de velocidad	5
RAE 2338	ART. 1/103/2A: Exceso de velocidad	5
RAE1037	ART. 1/103/2A: Exceso de velocidad	5
RAE1466	ART. 1/103/2B: Exceso de velocidad	8
RAE2338	ART. 1/103/2B: Exceso de velocidad	8
RBA 2640	ART. 1/110/A: EST. SIN ABONAR TARIFA	2
RBA 5301	ART. 1/103/2A: Exceso de velocidad	5
RBA 5301	ART. 1/106: Cruzar o girar con luz roja	5
RBA 8247	ART. 1/103/2B: Exceso de velocidad	8
RBA 8744	ART. 1/103/2A: Exceso de velocidad	5
RBA5272	ART. 1/103/2A: Exceso de velocidad	5
RBA5301	ART. 1/103/2A: Exceso de velocidad	5
RBA6262	ART. 1/110/A: EST. SIN ABONAR TARIFA	2
RBC 679	ART. 1/39: MATRICULA NO ORIGINAL	0,99
RCA 1529	ART. 1/148/3: SIN CINTURON DE SEG	1,48
RCF544	ART. 1/103/2A: Exceso de velocidad	5
RCL 451	ART. 1/103/2A: Exceso de velocidad	5
RCN 280	ART. 1/103/2A: Exceso de velocidad	5
RDA 1430	ART. 1/110: EST PROHIBIDO O ZONAS DE CARGA	2
RFA 1776	ART. 1/103/2A: Exceso de velocidad	5
SAD 8468	ART. 1/103/2A: Exceso de velocidad	5
SAD8262	ART. 1/106: Cruzar o girar con luz roja	5
SAF2672	ART. 1/103/2A: Exceso de velocidad	5
SAF4044	ART. 1/110: EST PROHIBIDO O ZONAS DE CARGA	2
SAF5705	ART. 1/103/2A: Exceso de velocidad	5
SAF6334	Art. 4/9/2: No utiliza Sist. Ret. Inf.	2
SAF9071	ART. 1/106: Cruzar o girar con luz roja	5
SAG 281	ART. 1/106: Cruzar o girar con luz roja	5
SAH6294	ART. 1/106: Cruzar o girar con luz roja	5
SAI 9831	ART. 1/103/2A: Exceso de velocidad	5
SAI2817	ART. 1/106: Cruzar o girar con luz roja	5
SAI5457	ART. 1/106: Cruzar o girar con luz roja	5
SAI 2352	ART. 1/110: EST PROHIBIDO O ZONAS DE CARGA	2
SAI 7188	ART. 1/98: GIRO EN LUGAR PROHIBIDO	1
SAI3610	ART. 1/106: Cruzar o girar con luz roja	5
SAN 2199	ART. 1/103/2A: Exceso de velocidad	5
SAO 2705	ART. 1/110/A: EST. SIN ABONAR TARIFA	2
SAO9677	ART. 1/106: Cruzar o girar con luz roja	5
SAP 3995	ART. 1/103/2A: Exceso de velocidad	5
SAQ 2360	ART. 1/103/2A: Exceso de velocidad	5
SAQ9726	ART. 1/103/2A: Exceso de velocidad	5
SAU5106	ART. 1/110/A: EST. SIN ABONAR TARIFA	2
SAV4087	ART. 1/110/A: EST. SIN ABONAR TARIFA	2
SAW9717	ART. 1/103/2A: Exceso de velocidad	5
SAX 4096	ART. 1/103/2A: Exceso de velocidad	5
SAX 4210	ART. 1/106: Cruzar o girar con luz roja	5
SAX6731	ART. 1/103/2B: Exceso de velocidad	8
SAX9984	ART. 1/110/A: EST. SIN ABONAR TARIFA	2
SBC 3465	ART. 1/140/1B: CONDICIONES ANTIRREGLAMENTARIA	1
SBC 7223	ART. 1/148/3: SIN CINTURON DE SEG	1,48
SBL6306	ART. 1/103/2A: Exceso de velocidad	5
SBM 2442	ART. 1/106: Cruzar o girar con luz roja	5
SBR 3748	ART. 1/103/2B: Exceso de velocidad	8
SBR615	ART. 1/120: OBSTRUYE EL TRANSITO	1
SBS 2005	ART. 1/110/A: EST. SIN ABONAR TARIFA	2
SBW9830	ART. 1/110/A: EST. SIN ABONAR TARIFA	2
SBX1304	ART. 1/110/A: EST. SIN ABONAR TARIFA	2
SCB1670	ART. 1/110/A: EST. SIN ABONAR TARIFA	2
SCK 8246	ART. 1/103/2B: Exceso de velocidad	8
SCV 3730	ART. 1/103/2A: Exceso de velocidad	5
SCV 4315	ART. 1/103/2A: Exceso de velocidad	5



SCV 4495	ART. 1/103/2A: Exceso de velocidad	5
SCV4446	ART. 1/110/B: TICKET VENCIDO	1
SFK17	ART. 1/106: Cruzar o girar con luz roja	5
SGE142	ART. 1/103/2B: Exceso de velocidad	8
SMA 690	ART. 1/103/2A: Exceso de velocidad	5
SMA 690	ART. 1/103/2A: Exceso de velocidad	5
SMB 890	ART. 1/5/C: EST. SOBRE ACERA	4
SMC 353	ART. 1/103/2A: Exceso de velocidad	5
SMC 550	ART. 1/103/2B: Exceso de velocidad	8
SMC 771	ART. 1/103/2A: Exceso de velocidad	5
SMC 934	ART. 1/103/2B: Exceso de velocidad	8
SMC639	ART. 1/103/2A: Exceso de velocidad	5
SMF 0355	ART. 1/103/2A: Exceso de velocidad	5
SMF 468	ART. 1/103/2A: Exceso de velocidad	5
SOF1196	ART. 1/110/A: EST. SIN ABONAR TARIFA	2

**Artículo 2°.-** Notifíquese personalmente a los infractores a sus efectos.

**Artículo 3°.-** Comuníquese.-

Ing. Fernanda Artagaveytia, Directora División Tránsito.

37

### Resolución 841/022

Aplicase a los propietarios de los vehículos cuyas matrículas se detallan, las multas dispuestas en base a las infracciones constatadas.

(875)

INTENDENCIA DE MONTEVIDEO

Montevideo, 8 de abril de 2022

**VISTO:** Las detecciones efectuadas por los equipos de fiscalización, y/o inspectores de tránsito.

**RESULTANDO:**

- I) Que el cuerpo inspectivo constató las infracciones de tránsito que surgen del listado que se adjunta;
- II) Que se dió vista personal de estas actuaciones a los interesados propietarios de los vehículos;

**CONSIDERANDO:**

- I) Lo dispuesto en el artículo D.723 del Digesto Departamental en el Libro IV, Capítulo IV, Título I del Volumen V "Tránsito y Transporte".

**El Director del Departamento de Movilidad  
RESUELVE - Resolución número 298/22/1500**

**Artículo 1°.-** Aplicar a los propietarios de los vehículos cuya matrícula se detalla en la siguiente planilla, las multas dispuestas en base a las infracciones constatadas.

Matrícula	Artículo	Valor en UR
AAE 6184	ART. 1/139: CONDUCE CON IMPRUDENCIA	1,48
AAE 6184	ART. 1/8/1: CONDUCE SIN LICENCIA	8
AAE 6184	ART. 1/148/3: SIN CINTURON DE SEG	1,48
AAF 2587	ART. 1/8/1: CONDUCE SIN LICENCIA	8
AAF 2587	ART. 1/148/3: SIN CINTURON DE SEG	1,48
AAF 2587	ART. 1/128/1: CIRC. LUCES APAGADAS	1
ASZ 034	ART. 1/170: CIRCULAR SIN CASCO	2
ASZ 034	ART. 1/34: SIN PLACAS DE MATRICULA	0,99
ASZ 034	ART. 1/140/1B: CONDICIONES ANTIRREGLAMENTARIA	1
ASZ 034	ART. 1/8/1: CONDUCE SIN LICENCIA	8
ATI 263	ART. 1/106: Cruzar o girar con luz roja	5
ATI 263	ART. 1/8/1: CONDUCE SIN LICENCIA	8
AVH 1719	ART. 1/8/1: CONDUCE SIN LICENCIA	8
AVH 1719	ART. 1/170: CIRCULAR SIN CASCO	2
AVH 1719	ART. 1/39: MATRICULA NO ORIGINAL	0,99
B116400	ART. 1/103/2C: Exceso de velocidad	12
B116400	ART. 1/35: PLACAS MAL ESTADO O NO VISIBLE	0,99
ETP 0888	ART. 02/1: ZONA DE EXCLUSIÓN A Y B	20

KTP 2209	ART. 02/1: ZONA DE EXCLUSIÓN A Y B	20
NTP 1853	ART. 02/1: ZONA DE EXCLUSIÓN A Y B	20
PAB 8697	ART. 02/1: ZONA DE EXCLUSIÓN A Y B	20
PAB 8697	ART. 1/111/A: ESTACIONAR EN DOBLE FILA	5
SGT 460	ART. 1/8/1: CONDUCE SIN LICENCIA	8
SGT 460	ART. 1/170: CIRCULAR SIN CASCO	2
SGT 460	ART. 1/140/1B: CONDICIONES ANTIRREGLAMENTARIA	1

**Artículo 2°.-** Notifíquese personalmente a los infractores a sus efectos.

**Artículo 3°.-** Comuníquese.-

Pablo Inthamoussu, Director General, Departamento de Movilidad.

38

### Resolución 842/022

Aplicase a los propietarios de los vehículos cuyas matrículas se detallan, las multas dispuestas en base a las infracciones constatadas.

(876)

INTENDENCIA DE MONTEVIDEO

Montevideo, 5 de abril de 2022

**VISTO:** Las detecciones efectuadas por los equipos de fiscalización, y/o inspectores de tránsito.

**RESULTANDO:**

- I) Que el cuerpo inspectivo constató las infracciones de tránsito que surgen del listado que se adjunta;
- II) Que se dió vista personal de estas actuaciones a los interesados propietarios de los vehículos;

**CONSIDERANDO:**

- I) Lo dispuesto en el artículo D.723 del Digesto Departamental en el Libro IV, Capítulo IV, Título I del Volumen V "Tránsito y Transporte".

**La Directora de Tránsito  
RESUELVE - Resolución número 86/22/4700**

**Artículo 1°.-** Aplicar a los propietarios de los vehículos cuya matrícula se detalla en la siguiente planilla, las multas dispuestas en base a las infracciones constatadas.

Matrícula	Artículo	Valor en UR
AAA1279	ART. 1/110/A: EST. SIN ABONAR TARIFA	2
AAA5981	ART. 1/106: Cruzar o girar con luz roja	5
AAA6033	ART. 1/110/A: EST. SIN ABONAR TARIFA	2
AAA7274	ART. 1/110/A: EST. SIN ABONAR TARIFA	2
AAA7311	ART. 1/103/2A: Exceso de velocidad	5
AAA7829	ART. 1/106: Cruzar o girar con luz roja	5
AAA7949	ART. 1/106: Cruzar o girar con luz roja	5
AAA9269	ART. 1/103/2A: Exceso de velocidad	5
AAA9376	ART. 1/103/2A: Exceso de velocidad	5
AAB 4040	ART. 1/103/2A: Exceso de velocidad	5
AAB 4405	ART. 1/148/3: SIN CINTURON DE SEG	1,48
AAB4978	ART. 1/110/A: EST. SIN ABONAR TARIFA	2
AAB6149	ART. 1/103/2B: Exceso de velocidad	8
AAB6372	ART. 1/103/2A: Exceso de velocidad	5
AAB7620	ART. 1/106: Cruzar o girar con luz roja	5
AAB9566	ART. 1/110/A: EST. SIN ABONAR TARIFA	2
AAB9792	ART. 1/103/2A: Exceso de velocidad	5
AAC 1184	ART. 1/110/A: EST. SIN ABONAR TARIFA	2
AAC 2888	ART. 1/103/2A: Exceso de velocidad	5
AAC 9087	ART. 1/140/1B: CONDICIONES ANTIRREGLAMENTARIA	1
AAC2829	ART. 1/103/2B: Exceso de velocidad	8
AAC3775	ART. 1/103/2B: Exceso de velocidad	8
AAC5947	ART. 1/103/2A: Exceso de velocidad	5
AAC6191	ART. 1/110: EST PROHIBIDO O ZONAS DE CARGA	2
AAD 9313	ART. 1/110/A: EST. SIN ABONAR TARIFA	2

AAD1849	ART. 1/103/2A: Exceso de velocidad	5
AAD-3076	ART. 1/111/A: ESTACIONAR EN DOBLE FILA	5
AAD9074	ART. 1/103/2A: Exceso de velocidad	5
AAE 1723	ART. 1/106: Cruzar o girar con luz roja	5
AAE 5016	ART. 1/103/2A: Exceso de velocidad	5
AAE 6322	ART. 1/110/A: EST. SIN ABONAR TARIFA	2
AAE2671	ART. 1/110: EST PROHIBIDO O ZONAS DE CARGA	2
AAE6990	ART. 1/110: EST PROHIBIDO O ZONAS DE CARGA	2
AAF 3186	ART. 1/110/A: EST. SIN ABONAR TARIFA	2
AAF 4914	ART. 1/103/2A: Exceso de velocidad	5
AAF 7018	ART. 1/110/A: EST. SIN ABONAR TARIFA	2
AAF 7865	ART. 1/103/2A: Exceso de velocidad	5
AAF 7876	ART. 1/103/2A: Exceso de velocidad	5
AAF 8967	ART. 1/110/A: EST. SIN ABONAR TARIFA	2
AAF1938	ART. 1/110/A: EST. SIN ABONAR TARIFA	2
AAF6708	ART. 1/103/2A: Exceso de velocidad	5
AAF7728	ART. 1/106: Cruzar o girar con luz roja	5
AAF8614	ART. 1/103/2A: Exceso de velocidad	5
AAF9252	ART. 1/110: EST PROHIBIDO O ZONAS DE CARGA	2
AAF9758	ART. 1/110/A: EST. SIN ABONAR TARIFA	2
AAF9758	ART. 1/110/A: EST. SIN ABONAR TARIFA	2
AAG 2210	ART. 1/148/3: SIN CINTURON DE SEG	1,48
AAG 3661	ART. 1/110/B: TICKET VENCIDO	1
AAG 7434	ART. 1/110/A: EST. SIN ABONAR TARIFA	2
AAG 9662	ART. 1/103/2A: Exceso de velocidad	5
AAG2422	ART. 1/103/2A: Exceso de velocidad	5
AAG2810	ART. 1/110/A: EST. SIN ABONAR TARIFA	2
AAG3518	ART. 1/103/2A: Exceso de velocidad	5
AAG4713	ART. 1/103/2A: Exceso de velocidad	5
AAG5384	ART. 1/110/A: EST. SIN ABONAR TARIFA	2
AAG5583	ART. 1/110/A: EST. SIN ABONAR TARIFA	2
AAG6288	ART. 1/110/A: EST. SIN ABONAR TARIFA	2
AAG7434	ART. 1/110/A: EST. SIN ABONAR TARIFA	2
AAG9254	ART. 1/103/2A: Exceso de velocidad	5
AAG9856	ART. 1/103/2B: Exceso de velocidad	8
AAH 3491	ART. 1/103/2A: Exceso de velocidad	5
AAH 4364	ART. 1/103/2A: Exceso de velocidad	5
AAH 4857	ART. 1/106: Cruzar o girar con luz roja	5
AAH 7441	ART. 1/103/2B: Exceso de velocidad	8
AAH1532	ART. 1/106: Cruzar o girar con luz roja	5
AAH2326	ART. 1/110/A: EST. SIN ABONAR TARIFA	2
AAH2334	ART. 1/103/2A: Exceso de velocidad	5
AAH2581	ART. 1/103/2A: Exceso de velocidad	5
AAH3047	ART. 1/110/A: EST. SIN ABONAR TARIFA	2
AAH5464	ART. 1/110/A: EST. SIN ABONAR TARIFA	2
AAH7441	ART. 1/103/2A: Exceso de velocidad	5
AAH7879	ART. 1/110/B: TICKET VENCIDO	1
AAI 6813	ART. 1/106: Cruzar o girar con luz roja	5
AAI 8079	ART. 1/103/2A: Exceso de velocidad	5
AAI 8892	ART. 1/103/2A: Exceso de velocidad	5
AAI 8973	ART. 1/110/B: TICKET VENCIDO	1
AAI1404	ART. 1/106: Cruzar o girar con luz roja	5
AAI1404	ART. 1/72: ADELANTA CON RIESGO	0,59
AAI1563	ART. 1/110: EST PROHIBIDO O ZONAS DE CARGA	2
AAI1563	ART. 1/110: EST PROHIBIDO O ZONAS DE CARGA	2
AAI5409	ART. 1/110/B: TICKET VENCIDO	1
AAI7547	ART. 1/103/2B: Exceso de velocidad	8
AAI7678	ART. 1/106: Cruzar o girar con luz roja	5
AAI8303	ART. 1/110/A: EST. SIN ABONAR TARIFA	2
AAI9275	ART. 1/106: Cruzar o girar con luz roja	5
AAJ 2549	ART. 1/110/A: EST. SIN ABONAR TARIFA	2
AAJ 3004	ART. 1/103/2A: Exceso de velocidad	5
AAJ 3623	ART. 1/103/2A: Exceso de velocidad	5
AAJ 4165	ART. 1/106: Cruzar o girar con luz roja	5
AAJ 4659	ART. 1/110/A: EST. SIN ABONAR TARIFA	2
AAJ 5062	ART. 1/103/2B: Exceso de velocidad	8
AAJ 5603	ART. 1/110: EST PROHIBIDO O ZONAS DE CARGA	2
AAJ 6167	ART. 1/106: Cruzar o girar con luz roja	5
AAJ 6424	ART. 1/103/2A: Exceso de velocidad	5
AAJ 7940	ART. 1/110/A: EST. SIN ABONAR TARIFA	2
AAJ 8099	ART. 1/110/B: TICKET VENCIDO	1
AAJ 9322	ART. 1/110/A: EST. SIN ABONAR TARIFA	2
AAJ1269	ART. 1/106: Cruzar o girar con luz roja	5
AAJ1562	ART. 1/103/2A: Exceso de velocidad	5
AAJ2442	ART. 1/103/2A: Exceso de velocidad	5
AAJ2549	ART. 1/103/2A: Exceso de velocidad	5
AAJ2969	ART. 1/103/2A: Exceso de velocidad	5
AAJ3924	ART. 1/110/A: EST. SIN ABONAR TARIFA	2

AAJ4581	ART. 1/106: Cruzar o girar con luz roja	5
AAJ5441	ART. 1/110/A: EST. SIN ABONAR TARIFA	2
AAJ5960	ART. 1/110/A: EST. SIN ABONAR TARIFA	2
AAJ6490	ART. 1/103/2A: Exceso de velocidad	5
AAJ7878	ART. 1/110/A: EST. SIN ABONAR TARIFA	2
AAJ9322	ART. 1/110/A: EST. SIN ABONAR TARIFA	2
AAJ9322	ART. 1/110/A: EST. SIN ABONAR TARIFA	2
AAK 1200	ART. 1/103/2A: Exceso de velocidad	5
AAK 4587	ART. 1/110/A: EST. SIN ABONAR TARIFA	2
AAK 5761	ART. 1/106: Cruzar o girar con luz roja	5
AAK 5874	ART. 1/106: Cruzar o girar con luz roja	5
AAK 8026	ART. 1/110: EST PROHIBIDO O ZONAS DE CARGA	2
AAK 8569	ART. 1/106: Cruzar o girar con luz roja	5
AAK 8688	ART. 1/103/2A: Exceso de velocidad	5
AAK 9184	ART. 1/110/B: TICKET VENCIDO	1
AAK1344	ART. 1/103/2A: Exceso de velocidad	5
AAK1521	ART. 1/103/2A: Exceso de velocidad	5
AAK3059	ART. 1/103/2A: Exceso de velocidad	5
AAK3989	ART. 1/103/2A: Exceso de velocidad	5
AAK4615	ART. 1/120: OBSTRUYE EL TRANSITO	1
AAK4859	ART. 1/103/2A: Exceso de velocidad	5
AAK5609	ART. 1/120: OBSTRUYE EL TRANSITO	1
AAK5936	ART. 1/103/2A: Exceso de velocidad	5
AAK6735	ART. 1/103/2A: Exceso de velocidad	5
AAK7929	ART. 1/103/2A: Exceso de velocidad	5
AAK8688	ART. 1/110: EST PROHIBIDO O ZONAS DE CARGA	2
AAK8723	ART. 1/103/2A: Exceso de velocidad	5
AAL 3193	ART. 1/103/2A: Exceso de velocidad	5
AAL 3898	ART. 1/103/2A: Exceso de velocidad	5
AAL 4287	ART. 1/106: Cruzar o girar con luz roja	5
AAL2827	ART. 1/106: Cruzar o girar con luz roja	5
AAL3316	ART. 1/103/2A: Exceso de velocidad	5
AAL3898	ART. 1/103/2A: Exceso de velocidad	5
AAL3898	ART. 1/103/2A: Exceso de velocidad	5
AAL4070	ART. 1/110/A: EST. SIN ABONAR TARIFA	2
AAN 1358	ART. 1/103/2A: Exceso de velocidad	5
AAN 1788	ART. 1/110/A: EST. SIN ABONAR TARIFA	2
AAN 3205	ART. 1/103/2A: Exceso de velocidad	5
AAN 9087	ART. 1/110: EST PROHIBIDO O ZONAS DE CARGA	2
AAN 9525	ART. 1/103/2A: Exceso de velocidad	5
AAN 9535	ART. 1/103/2A: Exceso de velocidad	5
AAN1435	ART. 1/110/A: EST. SIN ABONAR TARIFA	2
AAN2452	ART. 1/110/A: EST. SIN ABONAR TARIFA	2
AAN2623	ART. 1/103/2A: Exceso de velocidad	5
AAN4687	ART. 1/103/2A: Exceso de velocidad	5
AAN6007	ART. 1/120: OBSTRUYE EL TRANSITO	1
AAN6689	ART. 1/106: Cruzar o girar con luz roja	5
AAN8514	ART. 1/110/A: EST. SIN ABONAR TARIFA	2
AAN9592	ART. 1/110/A: EST. SIN ABONAR TARIFA	2
AAO 2009	ART. 1/103/2A: Exceso de velocidad	5
AAO 2143	ART. 1/103/2A: Exceso de velocidad	5
AAO 3152	ART. 1/110/A: EST. SIN ABONAR TARIFA	2
AAO 3702	ART. 1/103/2A: Exceso de velocidad	5
AAO 5589	ART. 1/110/A: EST. SIN ABONAR TARIFA	2
AAO 8253	ART. 1/110: EST PROHIBIDO O ZONAS DE CARGA	2
AAO 8418	ART. 1/103/2A: Exceso de velocidad	5
AAO 9074	ART. 1/103/2A: Exceso de velocidad	5
AAO 9831	ART. 1/103/2A: Exceso de velocidad	5
AAO1340	ART. 1/110/A: EST. SIN ABONAR TARIFA	2
AAO2456	ART. 1/103/2A: Exceso de velocidad	5
AAO4853	ART. 1/103/2A: Exceso de velocidad	5
AAO5793	ART. 1/106: Cruzar o girar con luz roja	5
AAO5829	ART. 1/103/2A: Exceso de velocidad	5
AAO5916	ART. 1/106: Cruzar o girar con luz roja	5
AAO6392	ART. 1/106: Cruzar o girar con luz roja	5
AAO6848	ART. 1/103/2B: Exceso de velocidad	8
AAO7149	ART. 1/103/2A: Exceso de velocidad	5
AAO7993	ART. 1/106: Cruzar o girar con luz roja	5
AAO8590	ART. 1/103/2B: Exceso de velocidad	8
AAO8826	ART. 1/103/2A: Exceso de velocidad	5
AAO8980	ART. 1/106: Cruzar o girar con luz roja	5
AAP 2354	ART. 1/103/2A: Exceso de velocidad	5
AAP 5404	ART. 1/103/2A: Exceso de velocidad	5
AAP 5941	ART. 1/8/1: CONDUCE SIN LICENCIA	8
AAP 7824	ART. 1/110/A: EST. SIN ABONAR TARIFA	2
AAP 8200	ART. 1/128/1: CIRC. LUCES APAGADAS	1
AAP 8318	ART. 1/103/2A: Exceso de velocidad	5
AAP 9785	ART. 1/103/2A: Exceso de velocidad	5

AAP1020	ART. 1/106: Cruzar o girar con luz roja	5	AAS7154	ART. 1/110/B: TICKET VENCIDO	1
AAP1544	ART. 1/110/A: EST. SIN ABONAR TARIFA	2	AAS7154	ART. 1/110/A: EST. SIN ABONAR TARIFA	2
AAP1766	ART. 1/103/2A: Exceso de velocidad	5	AAS7550	ART. 1/110/A: EST. SIN ABONAR TARIFA	2
AAP4165	ART. 1/110/A: EST. SIN ABONAR TARIFA	2	AAS7686	ART. 1/110/A: EST. SIN ABONAR TARIFA	2
AAP5691	ART. 1/106: Cruzar o girar con luz roja	5	AAS8186	ART. 1/103/2B: Exceso de velocidad	8
AAP5846	ART. 1/110/B: TICKET VENCIDO	1	AAS8603	ART. 1/110/A: EST. SIN ABONAR TARIFA	2
AAP5925	ART. 1/110/A: EST. SIN ABONAR TARIFA	2	AAS9022	ART. 1/106: Cruzar o girar con luz roja	5
AAQ 1644	ART. 1/110/A: EST. SIN ABONAR TARIFA	2	AAS9885	ART. 1/103/2A: Exceso de velocidad	5
AAQ 4467	ART. 1/103/2B: Exceso de velocidad	8	AAS9951	ART. 1/110/A: EST. SIN ABONAR TARIFA	2
AAQ 4730	ART. 1/110: EST PROHIBIDO O ZONAS DE CARGA	2	AAU 1604	ART. 1/103/2A: Exceso de velocidad	5
AAQ 4901	ART. 1/34: SIN PLACAS DE MATRICULA	0,99	AAU 1916	ART. 1/110/A: EST. SIN ABONAR TARIFA	2
AAQ 4901	ART. 1/148/3: SIN CINTURON DE SEG	1,48	AAU 4620	ART. 1/103/2A: Exceso de velocidad	5
AAQ 5772	ART. 1/110/A: EST. SIN ABONAR TARIFA	2	AAU 6021	ART. 1/103/2A: Exceso de velocidad	5
AAQ 6427	ART. 1/103/2A: Exceso de velocidad	5	AAU 7012	ART. 1/103/2A: Exceso de velocidad	5
AAQ 6677	ART. 1/110/A: EST. SIN ABONAR TARIFA	2	AAU 8475	ART. 1/110/A: EST. SIN ABONAR TARIFA	2
AAQ 7800	ART. 1/103/2A: Exceso de velocidad	5	AAU 9085	ART. 1/110: EST PROHIBIDO O ZONAS DE CARGA	2
AAQ 8043	ART. 1/103/2A: Exceso de velocidad	5	AAU1185	ART. 1/103/2A: Exceso de velocidad	5
AAQ 9207	ART. 1/103/2A: Exceso de velocidad	5	AAU2424	ART. 1/103/2A: Exceso de velocidad	5
AAQ1466	ART. 1/103/2A: Exceso de velocidad	5	AAU3231	ART. 1/110/A: EST. SIN ABONAR TARIFA	2
AAQ3014	ART. 1/106: Cruzar o girar con luz roja	5	AAU4135	ART. 1/106: Cruzar o girar con luz roja	5
AAQ3049	ART. 1/120: OBSTRUYE EL TRANSITO	1	AAU4937	ART. 1/103/2A: Exceso de velocidad	5
AAQ3674	ART. 1/106: Cruzar o girar con luz roja	5	AAU6011	ART. 1/103/2A: Exceso de velocidad	5
AAQ3973	ART. 1/110: EST PROHIBIDO O ZONAS DE CARGA	2	AAU6227	ART. 1/110/B: TICKET VENCIDO	1
AAQ4056	ART. 1/103/2C: Exceso de velocidad	12	AAU6262	ART. 1/106: Cruzar o girar con luz roja	5
AAQ5297	ART. 1/110/A: EST. SIN ABONAR TARIFA	2	AAU7834	ART. 1/120: OBSTRUYE EL TRANSITO	1
AAQ5297	ART. 1/110/A: EST. SIN ABONAR TARIFA	2	AAU7836	ART. 1/103/2A: Exceso de velocidad	5
AAQ5466	ART. 1/103/2B: Exceso de velocidad	8	AAU7854	ART. 1/103/2A: Exceso de velocidad	5
AAQ5566	ART. 1/103/2A: Exceso de velocidad	5	AAU8658	ART. 1/110/B: TICKET VENCIDO	1
AAQ5952	ART. 1/103/2A: Exceso de velocidad	5	AAU9475	ART. 1/110/B: TICKET VENCIDO	1
AAQ6216	ART. 1/103/2A: Exceso de velocidad	5	AAU9494	ART. 1/110/A: EST. SIN ABONAR TARIFA	2
AAQ6470	ART. 1/103/2A: Exceso de velocidad	5	AAV 1126	ART. 1/103/2A: Exceso de velocidad	5
AAQ7129	ART. 1/103/2B: Exceso de velocidad	8	AAV 1582	ART. 1/110/B: TICKET VENCIDO	1
AAQ7970	ART. 1/103/2A: Exceso de velocidad	5	AAV 1711	ART. 1/110: EST PROHIBIDO O ZONAS DE CARGA	2
AAQ8355	ART. 1/103/2A: Exceso de velocidad	5	AAV 3746	ART. 1/106: Cruzar o girar con luz roja	5
AAQ9203	ART. 1/103/2A: Exceso de velocidad	5	AAV 4335	ART. 1/106: Cruzar o girar con luz roja	5
AAQ9933	ART. 1/103/2B: Exceso de velocidad	8	AAV 5538	ART. 1/110/A: EST. SIN ABONAR TARIFA	2
AAQ9967	ART. 1/103/2A: Exceso de velocidad	5	AAV 6716	ART. 1/103/2A: Exceso de velocidad	5
AAR 1789	ART. 1/111/A: ESTACIONAR EN DOBLE FILA	5	AAV 6795	ART. 1/110/B: TICKET VENCIDO	1
AAR 6544	ART. 1/106: Cruzar o girar con luz roja	5	AAV1015	ART. 1/110/A: EST. SIN ABONAR TARIFA	2
AAR 7049	ART. 1/110: EST PROHIBIDO O ZONAS DE CARGA	2	AAV1122	ART. 1/110/A: EST. SIN ABONAR TARIFA	2
AAR 9395	ART. 1/103/2A: Exceso de velocidad	5	AAV1134	ART. 1/103/2A: Exceso de velocidad	5
AAR 9745	ART. 1/103/2A: Exceso de velocidad	5	AAV1155	ART. 1/103/2A: Exceso de velocidad	5
AAR1636	ART. 1/110/A: EST. SIN ABONAR TARIFA	2	AAV1332	ART. 1/110/A: EST. SIN ABONAR TARIFA	2
AAR1824	ART. 1/110/A: EST. SIN ABONAR TARIFA	2	AAV1569	ART. 1/110/B: TICKET VENCIDO	1
AAR2898	ART. 1/103/2A: Exceso de velocidad	5	AAV4166	ART. 1/103/2A: Exceso de velocidad	5
AAR3187	ART. 1/110: EST PROHIBIDO O ZONAS DE CARGA	2	AAV5265	ART. 1/103/2A: Exceso de velocidad	5
AAR3187	ART. 1/110/B: TICKET VENCIDO	1	AAV5944	ART. 1/106: Cruzar o girar con luz roja	5
AAR3654	ART. 1/103/2A: Exceso de velocidad	5	AAV6312	ART. 1/110: EST PROHIBIDO O ZONAS DE CARGA	2
AAR3994	ART. 1/110: EST PROHIBIDO O ZONAS DE CARGA	2	AAV6650	ART. 1/110/A: EST. SIN ABONAR TARIFA	2
AAR4455	ART. 1/103/2A: Exceso de velocidad	5	AAV6784	ART. 1/103/2B: Exceso de velocidad	8
AAR5770	ART. 1/103/2A: Exceso de velocidad	5	AAV7015	ART. 1/110/A: EST. SIN ABONAR TARIFA	2
AAR6777	ART. 1/110: EST PROHIBIDO O ZONAS DE CARGA	2	AAV7486	ART. 1/103/2A: Exceso de velocidad	5
AAR7049	ART. 1/110/A: EST. SIN ABONAR TARIFA	2	AAV7535	ART. 1/106: Cruzar o girar con luz roja	5
AAR7783	ART. 1/110/A: EST. SIN ABONAR TARIFA	2	AAV8828	ART. 1/110: EST PROHIBIDO O ZONAS DE CARGA	2
AAR8438	ART. 1/103/2A: Exceso de velocidad	5	AAV9188	ART. 1/103/2A: Exceso de velocidad	5
AAR8621	ART. 1/103/2A: Exceso de velocidad	5	AAV9193	ART. 1/103/2A: Exceso de velocidad	5
AAR8800	ART. 1/103/2A: Exceso de velocidad	5	AAW 1087	ART. 1/148/3: SIN CINTURON DE SEG	1,48
AAR8816	ART. 1/110/A: EST. SIN ABONAR TARIFA	2	AAW 2677	ART. 1/103/2A: Exceso de velocidad	5
AAR9314	ART. 1/110/A: EST. SIN ABONAR TARIFA	2	AAW 4571	ART. 1/103/2A: Exceso de velocidad	5
AAR9688	ART. 1/103/2B: Exceso de velocidad	8	AAW 4783	ART. 1/103/2A: Exceso de velocidad	5
AAR9997	ART. 1/110/A: EST. SIN ABONAR TARIFA	2	AAW 4974	ART. 1/108/2A: ESTACIONAMIENTO A CONTRAMANO	4
AAS 1017	ART. 1/103/2A: Exceso de velocidad	5	AAW 6108	ART. 1/110/A: EST. SIN ABONAR TARIFA	2
AAS 2799	ART. 1/103/2A: Exceso de velocidad	5	AAW 6186	ART. 1/110/A: EST. SIN ABONAR TARIFA	2
AAS 4480	Art. 4/4/2: Conduce manipulando celular	3	AAW 7808	ART. 1/103/2A: Exceso de velocidad	5
AAS 6235	ART. 1/103/2A: Exceso de velocidad	5	AAW 8656	ART. 1/106: Cruzar o girar con luz roja	5
AAS 6985	ART. 1/103/2A: Exceso de velocidad	5	AAW2658	ART. 1/103/2A: Exceso de velocidad	5
AAS 7470	ART. 1/110: EST PROHIBIDO O ZONAS DE CARGA	2	AAW2734	ART. 1/103/2A: Exceso de velocidad	5
AAS 7823	ART. 1/110: EST PROHIBIDO O ZONAS DE CARGA	2	AAW3892	ART. 1/110/A: EST. SIN ABONAR TARIFA	2
AAS 8676	ART. 1/106: Cruzar o girar con luz roja	5	AAW5432	ART. 1/103/2B: Exceso de velocidad	8
AAS1709	ART. 1/103/2A: Exceso de velocidad	5	AAW5788	ART. 1/120: OBSTRUYE EL TRANSITO	1
AAS2267	ART. 1/103/2A: Exceso de velocidad	5	AAW6038	ART. 1/110/A: EST. SIN ABONAR TARIFA	2
AAS3539	ART. 1/106: Cruzar o girar con luz roja	5	AAW6108	ART. 1/110/A: EST. SIN ABONAR TARIFA	2
AAS4166	ART. 1/103/2A: Exceso de velocidad	5	AAW6408	ART. 1/110/A: EST. SIN ABONAR TARIFA	2
AAS5835	ART. 1/103/2A: Exceso de velocidad	5	AAW6777	ART. 1/103/2A: Exceso de velocidad	5
AAS6043	ART. 1/106: Cruzar o girar con luz roja	5	AAW6809	ART. 1/110/B: TICKET VENCIDO	1
AAS6235	ART. 1/103/2A: Exceso de velocidad	5	AAW6991	ART. 1/106: Cruzar o girar con luz roja	5
AAS6530	ART. 1/103/2A: Exceso de velocidad	5	AAW7222	ART. 1/110/A: EST. SIN ABONAR TARIFA	2
AAS7105	ART. 1/103/2A: Exceso de velocidad	5			



AAW7296	ART. 1/103/2A: Exceso de velocidad	5
AAW7528	ART. 1/110/A: EST. SIN ABONAR TARIFA	2
AAW8167	ART. 1/110/A: EST. SIN ABONAR TARIFA	2
AAW8342	ART. 1/110: EST. PROHIBIDO O ZONAS DE CARGA	2
AAW8438	ART. 1/103/2A: Exceso de velocidad	5
AAW8523	ART. 1/103/2A: Exceso de velocidad	5
AAW9592	ART. 1/110/A: EST. SIN ABONAR TARIFA	2
AAX 1557	ART. 1/103/2A: Exceso de velocidad	5
AAX 6248	ART. 1/110: EST. PROHIBIDO O ZONAS DE CARGA	2
AAX 6464	ART. 1/110: EST. PROHIBIDO O ZONAS DE CARGA	2
AAX 8780	ART. 1/103/2A: Exceso de velocidad	5
AAX1541	ART. 1/110/A: EST. SIN ABONAR TARIFA	2
AAX2929	ART. 1/103/2A: Exceso de velocidad	5
AAX3245	ART. 1/110/A: EST. SIN ABONAR TARIFA	2
AAX3883	ART. 1/103/2A: Exceso de velocidad	5
AAX4725	ART. 1/110/A: EST. SIN ABONAR TARIFA	2
AAX4868	ART. 1/103/2A: Exceso de velocidad	5
AAX6845	ART. 1/103/2B: Exceso de velocidad	8
AAX6845	ART. 1/103/2B: Exceso de velocidad	8
AAX7115	ART. 1/106: Cruzar o girar con luz roja	5
AAX8604	ART. 1/103/2A: Exceso de velocidad	5
AAX9259	ART. 1/110/A: EST. SIN ABONAR TARIFA	2
AAX9987	ART. 1/103/2A: Exceso de velocidad	5
AAZ 1718	ART. 1/103/2B: Exceso de velocidad	8
AAZ 2415	ART. 1/103/2A: Exceso de velocidad	5
AAZ 3203	ART. 1/110/A: EST. SIN ABONAR TARIFA	2
AAZ 4122	ART. 1/103/2A: Exceso de velocidad	5
AAZ 4540	ART. 1/103/2A: Exceso de velocidad	5
AAZ 4728	ART. 1/103/2B: Exceso de velocidad	8
AAZ 5728	ART. 1/103/2A: Exceso de velocidad	5
AAZ 6934	ART. 1/34: SIN PLACAS DE MATRICULA	0,99
AAZ 7709	ART. 1/106: Cruzar o girar con luz roja	5
AAZ 8184	ART. 1/110/B: TICKET VENCIDO	1
AAZ 8244	ART. 1/103/2A: Exceso de velocidad	5
AAZ 9484	ART. 1/110/A: EST. SIN ABONAR TARIFA	2
AAZ1639	ART. 1/120: OBSTRUYE EL TRANSITO	1
AAZ2252	ART. 1/103/2A: Exceso de velocidad	5
AAZ2832	ART. 1/110/B: TICKET VENCIDO	1
AAZ2859	ART. 1/110/A: EST. SIN ABONAR TARIFA	2
AAZ3504	ART. 1/110/A: EST. SIN ABONAR TARIFA	2
AAZ3583	ART. 1/103/2B: Exceso de velocidad	8
AAZ4681	ART. 1/103/2A: Exceso de velocidad	5
AAZ4728	ART. 1/103/2B: Exceso de velocidad	8
AAZ5084	ART. 1/103/2A: Exceso de velocidad	5
AAZ5222	ART. 1/106: Cruzar o girar con luz roja	5
AAZ5222	ART. 1/103/2B: Exceso de velocidad	8
AAZ6077	ART. 1/103/2A: Exceso de velocidad	5
AAZ6414	ART. 1/110/A: EST. SIN ABONAR TARIFA	2
AAZ6660	ART. 1/110/A: EST. SIN ABONAR TARIFA	2
AAZ7139	ART. 1/110/A: EST. SIN ABONAR TARIFA	2
AAZ7359	ART. 1/103/2A: Exceso de velocidad	5
AAZ7542	ART. 1/103/2A: Exceso de velocidad	5
AAZ7870	ART. 1/106: Cruzar o girar con luz roja	5
AAZ7871	ART. 1/110/B: TICKET VENCIDO	1
AAZ8315	ART. 1/103/2B: Exceso de velocidad	8
AAZ8978	ART. 1/103/2A: Exceso de velocidad	5
AAZ9321	ART. 1/103/2A: Exceso de velocidad	5
AAZ 1880	ART. 1/103/2A: Exceso de velocidad	5
AAZ1257	ART. 1/110/B: TICKET VENCIDO	1
AAZ1304	ART. 1/110/A: EST. SIN ABONAR TARIFA	2
AAZ1560	ART. 1/103/2B: Exceso de velocidad	8
AAZ1967	ART. 1/110/A: EST. SIN ABONAR TARIFA	2
AD 6210	ART. 1/37: MATRICULAS NO VIGENTES	0,99
AOX6	ART. 1/103/2C: Exceso de velocidad	12
APN867	ART. 1/103/2A: Exceso de velocidad	5
APZ 604	ART. 1/8/1: CONDUCE SIN LICENCIA	8
APZ 604	ART. 1/140/1B: CONDICIONES ANTIRREGLAMENTARIA	1
AOE 701	ART. 1/8/1: CONDUCE SIN LICENCIA	8
AQG 152	ART. 1/103/2A: Exceso de velocidad	5
AQG972	ART. 1/103/2A: Exceso de velocidad	5
AQG-972	ART. 1/39: MATRICULA NO ORIGINAL	0,99
AQI 221	ART. 1/103/2A: Exceso de velocidad	5
AQR 664	ART. 1/103/2B: Exceso de velocidad	8
AQ953	ART. 1/106: Cruzar o girar con luz roja	5
ARE 1250	ART. 1/103/2A: Exceso de velocidad	5
ARO708	ART. 1/103/2A: Exceso de velocidad	5
ARX368	ART. 1/103/2B: Exceso de velocidad	8

ARZ 278	ART. 1/103/2A: Exceso de velocidad	5
ARZ 522	ART. 1/106: Cruzar o girar con luz roja	5
ARZ985	ART. 1/103/2C: Exceso de velocidad	12
ASB 279	ART. 1/8/1: CONDUCE SIN LICENCIA	8
ASB440	ART. 1/103/2A: Exceso de velocidad	5
ASC 014	ART. 1/103/2A: Exceso de velocidad	5
ASC 014	ART. 1/106: Cruzar o girar con luz roja	5
ASC 014	ART. 1/103/2B: Exceso de velocidad	8
ASC 522	ART. 1/103/2B: Exceso de velocidad	8
ASC 602	ART. 1/106: Cruzar o girar con luz roja	5
ASC522	ART. 1/103/2B: Exceso de velocidad	8
ASE843	ART. 1/106: Cruzar o girar con luz roja	5
ASE843	ART. 1/170: CIRCULAR SIN CASCO	2
ASE843	ART. 1/103/2C: Exceso de velocidad	12
ASH 942	ART. 1/103/2B: Exceso de velocidad	8
ASH686	ART. 1/106: Cruzar o girar con luz roja	5
ASL661	ART. 1/103/2A: Exceso de velocidad	5
ASL036	ART. 1/103/2A: Exceso de velocidad	5
ASP 799	ART. 1/103/2B: Exceso de velocidad	8
ASQ039	ART. 1/103/2C: Exceso de velocidad	12
ASS 788	ART. 1/103/2A: Exceso de velocidad	5
ASX 275	ART. 1/103/2A: Exceso de velocidad	5
ASY 117	ART. 1/103/2B: Exceso de velocidad	8
ASY445	ART. 1/103/2B: Exceso de velocidad	8
ASZ767	ART. 1/106: Cruzar o girar con luz roja	5
ATA4416	ART. 1/120: OBSTRUYE EL TRANSITO	1
ATB836	ART. 1/106: Cruzar o girar con luz roja	5
ATC 1762	ART. 1/106: Cruzar o girar con luz roja	5
ATC 1863	ART. 1/106: Cruzar o girar con luz roja	5
ATC2039	ART. 1/106: Cruzar o girar con luz roja	5
ATC2129	ART. 1/106: Cruzar o girar con luz roja	5
ATD 458	ART. 1/8/1: CONDUCE SIN LICENCIA	8
ATF543	ART. 1/103/2A: Exceso de velocidad	5
ATH783	ART. 1/103/2A: Exceso de velocidad	5
ATI 505	ART. 1/106: Cruzar o girar con luz roja	5
ATJ789	ART. 1/103/2A: Exceso de velocidad	5
ATJ789	ART. 1/103/2B: Exceso de velocidad	8
ATK 622	ART. 1/106: Cruzar o girar con luz roja	5
ATL280	ART. 1/103/2A: Exceso de velocidad	5
ATL337	ART. 1/103/2A: Exceso de velocidad	5
ATM 4972	ART. 1/103/2A: Exceso de velocidad	5
ATM1982	ART. 1/120: OBSTRUYE EL TRANSITO	1
ATN306	ART. 1/103/2A: Exceso de velocidad	5
ATO 291	ART. 1/39: MATRICULA NO ORIGINAL	0,99
ATO 291	ART. 1/140/1B: CONDICIONES ANTIRREGLAMENTARIA	1
ATP 186	ART. 1/103/2A: Exceso de velocidad	5
ATP 4872	ART. 1/106: Cruzar o girar con luz roja	5
ATP186	ART. 1/103/2A: Exceso de velocidad	5
ATP3122	ART. 1/120: OBSTRUYE EL TRANSITO	1
ATQ 906	ART. 1/106: Cruzar o girar con luz roja	5
ATS 534	ART. 1/103/2B: Exceso de velocidad	8
ATT 624	ART. 1/103/2A: Exceso de velocidad	5
ATT171	ART. 1/103/2A: Exceso de velocidad	5
ATV230	ART. 1/106: Cruzar o girar con luz roja	5
ATX 1715	ART. 1/103/2A: Exceso de velocidad	5
ATX 1823	ART. 1/103/2A: Exceso de velocidad	5
ATX1899	ART. 1/103/2A: Exceso de velocidad	5
ATZ 526	ART. 1/103/2C: Exceso de velocidad	12
ATZ 549	ART. 1/106: Cruzar o girar con luz roja	5
ATZ473	ART. 1/103/2A: Exceso de velocidad	5
ATZ624	ART. 1/103/2A: Exceso de velocidad	5
AUA 023	ART. 1/103/2A: Exceso de velocidad	5
AUB 740	ART. 1/106: Cruzar o girar con luz roja	5
AUC539	ART. 1/103/2A: Exceso de velocidad	5
AUE 295	ART. 1/106: Cruzar o girar con luz roja	5
AUF 589	ART. 1/103/2A: Exceso de velocidad	5
AUF589	ART. 1/103/2A: Exceso de velocidad	5
AUH445	ART. 1/103/2A: Exceso de velocidad	5
AUJ908	ART. 1/103/2B: Exceso de velocidad	8
AUJ921	ART. 1/103/2B: Exceso de velocidad	8
AUM 754	ART. 1/103/2A: Exceso de velocidad	5
AUO 940	ART. 1/106: Cruzar o girar con luz roja	5
AUO438	ART. 1/106: Cruzar o girar con luz roja	5
AUQ945	ART. 1/106: Cruzar o girar con luz roja	5
AUR 770	ART. 1/103/2B: Exceso de velocidad	8
AUS 831	ART. 1/103/2B: Exceso de velocidad	8
AUS 831	ART. 1/106: Cruzar o girar con luz roja	5

AUS831	ART. 1/103/2C: Exceso de velocidad	12	AVL 5108	ART. 1/103/2A: Exceso de velocidad	5
AUT 052	ART. 1/103/2B: Exceso de velocidad	8	AVL 6457	ART. 1/103/2B: Exceso de velocidad	8
aut 966	ART. 1/103/2A: Exceso de velocidad	5	AVL 7282	ART. 1/106: Cruzar o girar con luz roja	5
AUT013	ART. 1/103/2A: Exceso de velocidad	5	AVL1396	ART. 1/103/2B: Exceso de velocidad	8
AUT013	ART. 1/103/2A: Exceso de velocidad	5	AVL1817	ART. 1/103/2B: Exceso de velocidad	8
AUT045	ART. 1/106: Cruzar o girar con luz roja	5	AVL2653	ART. 1/103/2B: Exceso de velocidad	8
AUU085	ART. 1/103/2A: Exceso de velocidad	5	AVL3092	ART. 1/103/2A: Exceso de velocidad	5
AUV 206	ART. 1/106: Cruzar o girar con luz roja	5	AVL5962	ART. 1/103/2A: Exceso de velocidad	5
AUW124	ART. 1/103/2B: Exceso de velocidad	8	AVL6194	ART. 1/103/2A: Exceso de velocidad	5
AUW697	ART. 1/103/2A: Exceso de velocidad	5	AVL7790	ART. 1/103/2B: Exceso de velocidad	8
AUX223	ART. 1/106: Cruzar o girar con luz roja	5	AVL8270	ART. 1/106: Cruzar o girar con luz roja	5
AUY451	ART. 1/103/2A: Exceso de velocidad	5	B 116181	ART. 1/103/2A: Exceso de velocidad	5
AVG211	ART. 1/103/2A: Exceso de velocidad	5	B 133287	ART. 1/103/2A: Exceso de velocidad	5
AVH 1736	ART. 1/103/2A: Exceso de velocidad	5	B 143230	ART. 1/103/2A: Exceso de velocidad	5
AVH 357	ART. 1/103/2A: Exceso de velocidad	5	b 149223	ART. 1/103/2A: Exceso de velocidad	5
AVH 4267	ART. 1/103/2A: Exceso de velocidad	5	B 150390	ART. 1/103/2A: Exceso de velocidad	5
AVH 7214	ART. 1/103/2A: Exceso de velocidad	5	B 207182	ART. 1/110/A: EST. SIN ABONAR TARIFA	2
AVH 7640	ART. 1/106: Cruzar o girar con luz roja	5	B 209505	ART. 1/110/A: EST. SIN ABONAR TARIFA	2
AVH 8776	ART. 1/106: Cruzar o girar con luz roja	5	B 305100	ART. 1/106: Cruzar o girar con luz roja	5
AVH 8776	ART. 1/106: Cruzar o girar con luz roja	5	B 512120	ART. 1/103/2A: Exceso de velocidad	5
AVH1088	ART. 1/106: Cruzar o girar con luz roja	5	B 514181	ART. 1/103/2A: Exceso de velocidad	5
AVH1719	ART. 1/106: Cruzar o girar con luz roja	5	B 524535	ART. 1/103/2A: Exceso de velocidad	5
AVH1719	ART. 1/170: CIRCULAR SIN CASCO	2	B 538580	ART. 1/8/1: CONDUCE SIN LICENCIA	8
AVH1736	ART. 1/103/2A: Exceso de velocidad	5	B 538817	ART. 1/103/2A: Exceso de velocidad	5
AVH4474	ART. 1/103/2A: Exceso de velocidad	5	B 539501	ART. 1/103/2A: Exceso de velocidad	5
AVH5614	ART. 1/103/2A: Exceso de velocidad	5	B 541586	ART. 1/103/2B: Exceso de velocidad	8
AVH5890	ART. 1/103/2A: Exceso de velocidad	5	B 542217	ART. 1/103/2A: Exceso de velocidad	5
AVH7167	ART. 1/103/2A: Exceso de velocidad	5	B 543267	ART. 1/106: Cruzar o girar con luz roja	5
AVH8741	ART. 1/103/2A: Exceso de velocidad	5	B 545838	ART. 1/103/2C: Exceso de velocidad	12
AVI 1185	ART. 1/103/2A: Exceso de velocidad	5	B 547278	ART. 1/110/B: TICKET VENCIDO	1
AVI 1687	ART. 1/106: Cruzar o girar con luz roja	5	B 551577	ART. 1/110/A: EST. SIN ABONAR TARIFA	2
AVI 5239	ART. 1/34: SIN PLACAS DE MATRICULA	0,99	B 552886	ART. 1/103/2A: Exceso de velocidad	5
AVI 5239	ART. 1/140/1B: CONDICIONES ANTIRREGLAMENTARIA	1	B 557543	ART. 1/103/2A: Exceso de velocidad	5
AVI 7096	ART. 1/106: Cruzar o girar con luz roja	5	B 561314	ART. 1/103/2A: Exceso de velocidad	5
AVI 9281	ART. 1/103/2A: Exceso de velocidad	5	B 561462	ART. 1/103/2A: Exceso de velocidad	5
AVI3961	ART. 1/103/2A: Exceso de velocidad	5	B 562851	ART. 1/103/2C: Exceso de velocidad	12
AVI4511	ART. 1/103/2A: Exceso de velocidad	5	B 566155	ART. 1/103/2A: Exceso de velocidad	5
AVI5661	ART. 1/106: Cruzar o girar con luz roja	5	B 566749	ART. 1/110: EST PROHIBIDO O ZONAS DE CARGA	2
AVI6072	ART. 1/103/2A: Exceso de velocidad	5	B 567188	ART. 1/110/A: EST. SIN ABONAR TARIFA	2
AVI6450	ART. 1/103/2C: Exceso de velocidad	12	B 567348	ART. 1/110/A: EST. SIN ABONAR TARIFA	2
AVI6813	ART. 1/106: Cruzar o girar con luz roja	5	B 567470	ART. 1/103/2A: Exceso de velocidad	5
AVI6813	ART. 1/170: CIRCULAR SIN CASCO	2	B 567834	ART. 1/103/2A: Exceso de velocidad	5
AVI6813	ART. 1/103/2C: Exceso de velocidad	12	B 568508	ART. 1/103/2A: Exceso de velocidad	5
AVI6813	ART. 1/106: Cruzar o girar con luz roja	5	B 570014	ART. 1/110/A: EST. SIN ABONAR TARIFA	2
AVI6813	ART. 1/170: CIRCULAR SIN CASCO	2	B 570195	ART. 1/103/2A: Exceso de velocidad	5
AVI7860	ART. 1/103/2A: Exceso de velocidad	5	B 573294	ART. 1/110/B: TICKET VENCIDO	1
AVJ 1146	ART. 1/103/2A: Exceso de velocidad	5	B 573314	ART. 1/103/2A: Exceso de velocidad	5
AVJ 7281	ART. 1/103/2A: Exceso de velocidad	5	B 576565	ART. 1/110/A: EST. SIN ABONAR TARIFA	2
AVJ 8446	ART. 1/34: SIN PLACAS DE MATRICULA	0,99	B 576730	ART. 1/106: Cruzar o girar con luz roja	5
AVJ 8597	ART. 1/103/2A: Exceso de velocidad	5	B 579218	ART. 1/103/2A: Exceso de velocidad	5
AVJ 9223	ART. 1/103/2B: Exceso de velocidad	8	B 579489	ART. 1/103/2A: Exceso de velocidad	5
AVJ 9827	ART. 1/103/2A: Exceso de velocidad	5	B 581560	ART. 1/103/2A: Exceso de velocidad	5
AVJ6323	ART. 1/103/2A: Exceso de velocidad	5	B 584109	ART. 1/103/2A: Exceso de velocidad	5
AVJ6755	ART. 1/103/2A: Exceso de velocidad	5	B 584128	ART. 1/103/2A: Exceso de velocidad	5
AVJ8066	ART. 1/103/2A: Exceso de velocidad	5	B 585415	ART. 1/103/2A: Exceso de velocidad	5
AVJ8236	ART. 1/103/2A: Exceso de velocidad	5	B 585420	ART. 1/103/2A: Exceso de velocidad	5
AVJ8236	ART. 1/170: CIRCULAR SIN CASCO	2	B 585761	ART. 1/103/2A: Exceso de velocidad	5
AVJ9159	ART. 1/106: Cruzar o girar con luz roja	5	B 586732	ART. 1/103/2A: Exceso de velocidad	5
AVJ9412	ART. 1/103/2A: Exceso de velocidad	5	B 586977	ART. 1/103/2A: Exceso de velocidad	5
AVK 1809	ART. 1/103/2A: Exceso de velocidad	5	B 587363	ART. 1/103/2B: Exceso de velocidad	8
AVK 2059	ART. 1/106: Cruzar o girar con luz roja	5	B 590860	ART. 1/110/B: TICKET VENCIDO	1
AVK 2335	ART. 1/170: CIRCULAR SIN CASCO	2	B 591155	ART. 1/103/2A: Exceso de velocidad	5
AVK 2370	ART. 1/103/2A: Exceso de velocidad	5	B 591767	ART. 1/103/2A: Exceso de velocidad	5
AVK 5693	ART. 1/103/2B: Exceso de velocidad	8	B 591892	ART. 1/103/2B: Exceso de velocidad	8
AVK 5701	ART. 1/103/2A: Exceso de velocidad	5	B 592052	ART. 1/103/2B: Exceso de velocidad	8
AVK 5794	ART. 1/140/2B: ESCAPE LIBRE O RUIDOSO	0,99	B 592416	ART. 1/103/2A: Exceso de velocidad	5
AVK 5794	ART. 1/34: SIN PLACAS DE MATRICULA	0,99	B 592922	ART. 1/110: EST PROHIBIDO O ZONAS DE CARGA	2
AVK 5794	ART. 21/8: No usa elementos reflectivas	0,5	B 593590	ART. 1/103/2C: Exceso de velocidad	12
AVK 6913	ART. 1/103/2B: Exceso de velocidad	8	B 703760	ART. 1/110/A: EST. SIN ABONAR TARIFA	2
AVK 7444	ART. 1/103/2A: Exceso de velocidad	5	B 708859	ART. 1/103/2B: Exceso de velocidad	8
AVK 7860	ART. 1/103/2A: Exceso de velocidad	5	B 714860	ART. 1/103/2A: Exceso de velocidad	5
AVK1910	ART. 1/103/2B: Exceso de velocidad	8	B 803816	ART. 1/103/2A: Exceso de velocidad	5
AVK1910	ART. 1/103/2A: Exceso de velocidad	5	B108986	ART. 1/106: Cruzar o girar con luz roja	5
AVK3043	ART. 1/103/2A: Exceso de velocidad	5	B117839	ART. 1/110/A: EST. SIN ABONAR TARIFA	2
AVK8602	ART. 1/103/2A: Exceso de velocidad	5	B121286	Art. 4/4/2: Conduce manipulando celular	3
AVL 3096	ART. 1/103/2A: Exceso de velocidad	5	B122807	ART. 1/110/A: EST. SIN ABONAR TARIFA	2
AVL 4172	ART. 1/103/2A: Exceso de velocidad	5	B124116	ART. 1/39: MATRICULA NO ORIGINAL	0,99
			B133341	ART. 1/103/2A: Exceso de velocidad	5

B135182	ART. 1/103/2A: Exceso de velocidad	5
B136776	ART. 1/106: Cruzar o girar con luz roja	5
B138055	ART. 1/103/2B: Exceso de velocidad	8
B140953	ART. 1/110/A: EST. SIN ABONAR TARIFA	2
B143871	ART. 1/103/2A: Exceso de velocidad	5
B145579	ART. 1/110/A: EST. SIN ABONAR TARIFA	2
B145655	ART. 1/111/A: ESTACIONAR EN DOBLE FILA	5
B146316	ART. 1/106: Cruzar o girar con luz roja	5
B147097	ART. 1/103/2A: Exceso de velocidad	5
B147097	ART. 1/35: PLACAS MAL ESTADO O NO VISIBLE	0,99
B150269	ART. 1/103/2A: Exceso de velocidad	5
B207395	ART. 1/128/1: CIRC. LUCES APAGADAS	1
B208411	ART. 1/103/2A: Exceso de velocidad	5
B208592	ART. 1/103/2A: Exceso de velocidad	5
B209505	ART. 1/110/A: EST. SIN ABONAR TARIFA	2
B211435	ART. 1/103/2A: Exceso de velocidad	5
B303252	ART. 1/103/2A: Exceso de velocidad	5
B305738	ART. 1/103/2A: Exceso de velocidad	5
B305984	ART. 1/110/A: EST. SIN ABONAR TARIFA	2
B512120	ART. 1/106: Cruzar o girar con luz roja	5
B512120	ART. 1/103/2A: Exceso de velocidad	5
B514617	ART. 1/110: EST PROHIBIDO O ZONAS DE CARGA	2
B520426	Art. 4/4/2: Conduce manipulando celular	3
B525804	ART. 1/110/A: EST. SIN ABONAR TARIFA	2
B529796	ART. 1/103/2A: Exceso de velocidad	5
B532468	ART. 1/5/C: EST. SOBRE ACERA	4
B533731	ART. 1/103/2A: Exceso de velocidad	5
B541273	ART. 1/120: OBSTRUYE EL TRANSITO	1
B541990	ART. 1/103/2A: Exceso de velocidad	5
B542762	ART. 1/110: EST PROHIBIDO O ZONAS DE CARGA	2
B544521	ART. 1/103/2C: Exceso de velocidad	12
B545388	ART. 1/106: Cruzar o girar con luz roja	5
B547338	ART. 1/103/2A: Exceso de velocidad	5
B548518	ART. 1/103/2A: Exceso de velocidad	5
B548539	ART. 1/103/2A: Exceso de velocidad	5
B549275	ART. 1/106: Cruzar o girar con luz roja	5
B550276	ART. 1/106: Cruzar o girar con luz roja	5
B554834	ART. 1/103/2A: Exceso de velocidad	5
B556275	ART. 1/110/A: EST. SIN ABONAR TARIFA	2
B557288	ART. 1/110: EST PROHIBIDO O ZONAS DE CARGA	2
B558793	ART. 1/110/A: EST. SIN ABONAR TARIFA	2
B559297	ART. 1/111/C: ESTACIONAR EN CRUCE PEATONAL	0,99
B561193	ART. 1/5/C: EST. SOBRE ACERA	4
B563496	ART. 1/110/A: EST. SIN ABONAR TARIFA	2
B564494	ART. 1/103/2A: Exceso de velocidad	5
B564650	ART. 1/103/2B: Exceso de velocidad	8
B568361	ART. 1/103/2A: Exceso de velocidad	5
B569964	ART. 1/103/2B: Exceso de velocidad	8
B571119	ART. 1/110/B: TICKET VENCIDO	1
B575175	ART. 1/110/A: EST. SIN ABONAR TARIFA	2
B575589	ART. 1/110/B: TICKET VENCIDO	1
B576357	ART. 1/110/A: EST. SIN ABONAR TARIFA	2
B577229	ART. 1/103/2A: Exceso de velocidad	5
B579879	ART. 1/110/A: EST. SIN ABONAR TARIFA	2
B580008	ART. 1/110/B: TICKET VENCIDO	1
B580684	ART. 1/103/2B: Exceso de velocidad	8
B582919	ART. 1/103/2B: Exceso de velocidad	8
B582966	ART. 1/103/2B: Exceso de velocidad	8
B583314	ART. 1/106: Cruzar o girar con luz roja	5
B587072	ART. 1/103/2A: Exceso de velocidad	5
B587309	ART. 1/110/A: EST. SIN ABONAR TARIFA	2
B588031	ART. 1/103/2A: Exceso de velocidad	5
B588615	ART. 1/120: OBSTRUYE EL TRANSITO	1
B588963	ART. 1/110/A: EST. SIN ABONAR TARIFA	2
B590019	ART. 1/110/A: EST. SIN ABONAR TARIFA	2
B593368	ART. 1/103/2A: Exceso de velocidad	5
B599772	ART. 1/103/2A: Exceso de velocidad	5
B709560	ART. 1/103/2A: Exceso de velocidad	5
B709956	ART. 1/110: EST PROHIBIDO O ZONAS DE CARGA	2
B711866	ART. 1/103/2A: Exceso de velocidad	5
B712565	ART. 1/110/A: EST. SIN ABONAR TARIFA	2
B714062	ART. 1/103/2A: Exceso de velocidad	5
B803993	ART. 1/110/A: EST. SIN ABONAR TARIFA	2
B804060	ART. 1/110/A: EST. SIN ABONAR TARIFA	2
B805058	ART. 1/110/A: EST. SIN ABONAR TARIFA	2
BAA 0718	ART. 1/103/2A: Exceso de velocidad	5
BAA 1162	ART. 1/110: EST PROHIBIDO O ZONAS DE CARGA	2

BAA 2278	ART. 1/103/2B: Exceso de velocidad	8
BAA 2668	ART. 1/103/2A: Exceso de velocidad	5
BAA0691	ART. 1/103/2B: Exceso de velocidad	8
BAA0787	ART. 1/110: EST PROHIBIDO O ZONAS DE CARGA	2
BAA1734	ART. 1/110/B: TICKET VENCIDO	1
BAA2373	ART. 1/110/A: EST. SIN ABONAR TARIFA	2
BAA2668	ART. 1/103/2A: Exceso de velocidad	5
BAA3169	ART. 1/103/2C: Exceso de velocidad	12
BAA3511	ART. 1/103/2C: Exceso de velocidad	12
BAA3992	ART. 1/103/2A: Exceso de velocidad	5
BAL 0559	ART. 1/103/2A: Exceso de velocidad	5
BAL1382	ART. 1/103/2A: Exceso de velocidad	5
BAL1900	ART. 1/110: EST PROHIBIDO O ZONAS DE CARGA	2
BAT 0006	ART. 1/103/2A: Exceso de velocidad	5
BBA 0959	ART. 1/103/2A: Exceso de velocidad	5
BBA1245	ART. 1/103/2B: Exceso de velocidad	8
BBQ 348	ART. 1/103/2A: Exceso de velocidad	5
bbs 757	ART. 1/8/1: CONDUCE SIN LICENCIA	8
BBX 893	ART. 1/103/2A: Exceso de velocidad	5
BCA0260	ART. 1/103/2A: Exceso de velocidad	5
BCI147	ART. 1/108/2A: ESTACIONAMIENTO A CONTRAMANO	4
BCX 197	ART. 1/103/2A: Exceso de velocidad	5
BCX 713	ART. 1/103/2A: Exceso de velocidad	5
BCX254	ART. 1/106: Cruzar o girar con luz roja	5
BCY243	ART. 1/103/2A: Exceso de velocidad	5
BDN490	ART. 1/5/C: EST. SOBRE ACERA	4
BDN490	ART. 1/5/C: EST. SOBRE ACERA	4
BDW696	ART. 1/35: PLACAS MAL ESTADO O NO VISIBLE	0,99
BDY 095	ART. 1/103/2C: Exceso de velocidad	12
BEA 0768	ART. 1/103/2A: Exceso de velocidad	5
BEA 1744	ART. 1/103/2A: Exceso de velocidad	5
BEA 1886	ART. 1/103/2A: Exceso de velocidad	5
BEA 1996	ART. 1/103/2B: Exceso de velocidad	8
BEA 2141	ART. 1/103/2A: Exceso de velocidad	5
BEA 2856	ART. 1/103/2A: Exceso de velocidad	5
BEA 4389	ART. 1/103/2A: Exceso de velocidad	5
BEA 5959	ART. 1/106: Cruzar o girar con luz roja	5
BEA 6727	ART. 1/103/2A: Exceso de velocidad	5
BEA 7440	ART. 1/103/2C: Exceso de velocidad	12
BEA 7630	ART. 1/111/C: ESTACIONAR EN CRUCE PEATONAL	0,99
BEA 8405	ART. 1/110: EST PROHIBIDO O ZONAS DE CARGA	2
BEA 9164	ART. 1/103/2B: Exceso de velocidad	8
BEA1241	ART. 1/103/2A: Exceso de velocidad	5
BEA2905	ART. 1/103/2B: Exceso de velocidad	8
BEA4413	ART. 1/106: Cruzar o girar con luz roja	5
BEA4887	ART. 1/5/C: EST. SOBRE ACERA	4
BEA7224	ART. 1/103/2A: Exceso de velocidad	5
BEA8513	ART. 1/106: Cruzar o girar con luz roja	5
BEA945	ART. 1/106: Cruzar o girar con luz roja	5
BEA9838	ART. 1/103/2A: Exceso de velocidad	5
BEB 0711	ART. 1/103/2B: Exceso de velocidad	8
BEB 1082	ART. 1/103/2B: Exceso de velocidad	8
BEB 1082	ART. 1/103/2A: Exceso de velocidad	5
BEB 1763	ART. 1/103/2A: Exceso de velocidad	5
BEB0596	ART. 1/103/2B: Exceso de velocidad	8
BEB0895	ART. 1/103/2B: Exceso de velocidad	8
BEB1248	ART. 1/103/2A: Exceso de velocidad	5
BEB1790	ART. 1/103/2A: Exceso de velocidad	5
BEB1905	ART. 1/103/2A: Exceso de velocidad	5
BEB2187	Art. 4/4/2: Conduce manipulando celular	3
BEB2248	ART. 1/103/2A: Exceso de velocidad	5
BEB2491	Art. 4/4/2: Conduce manipulando celular	3
BEB2637	ART. 1/106: Cruzar o girar con luz roja	5
BEB2657	ART. 1/103/2A: Exceso de velocidad	5
BEB410	ART. 1/103/2B: Exceso de velocidad	8
BEB967	ART. 1/103/2A: Exceso de velocidad	5
BEF337	ART. 1/103/2A: Exceso de velocidad	5
BEI611	ART. 1/103/2A: Exceso de velocidad	5
BEO978	ART. 1/103/2A: Exceso de velocidad	5
BEO978	ART. 1/103/2A: Exceso de velocidad	5
BEP 736	ART. 1/170: CIRCULAR SIN CASCO	2
BEP 736	ART. 1/8/1: CONDUCE SIN LICENCIA	8
BES802	ART. 1/103/2A: Exceso de velocidad	5
BFA 0400	ART. 1/103/2A: Exceso de velocidad	5
BFA0353	ART. 1/103/2A: Exceso de velocidad	5
BFA740	ART. 1/103/2A: Exceso de velocidad	5



BFC 747	ART. 1/103/2A: Exceso de velocidad	5	FAK 7703	ART. 1/103/2A: Exceso de velocidad	5
BFE292	ART. 1/103/2A: Exceso de velocidad	5	FAU4107	ART. 1/120: OBSTRUYE EL TRANSITO	1
BFJ 823	ART. 1/106: Cruzar o girar con luz roja	5	FRB 3600	ART. 1/103/2A: Exceso de velocidad	5
BFL 448	ART. 1/103/2C: Exceso de velocidad	12	FRB 6833	ART. 1/110/A: EST. SIN ABONAR TARIFA	2
BFL 448	ART. 1/103/2B: Exceso de velocidad	8	FRB8022	ART. 1/103/2B: Exceso de velocidad	8
BFL448	ART. 1/103/2A: Exceso de velocidad	5	FRB9833	ART. 1/110/A: EST. SIN ABONAR TARIFA	2
BFL884	ART. 1/103/2A: Exceso de velocidad	5	FRC1790	ART. 1/106: Cruzar o girar con luz roja	5
BFL884	ART. 1/103/2A: Exceso de velocidad	5	FRD 9380	ART. 1/106: Cruzar o girar con luz roja	5
BGA 0671	ART. 1/103/2A: Exceso de velocidad	5	FRD1362	ART. 1/106: Cruzar o girar con luz roja	5
BGA1640	ART. 1/103/2A: Exceso de velocidad	5	FRD2636	ART. 1/103/2A: Exceso de velocidad	5
BIX1408	ART. 1/103/2A: Exceso de velocidad	5	FRD2936	ART. 1/103/2B: Exceso de velocidad	8
BME 5344	ART. 1/103/2A: Exceso de velocidad	5	FRD4802	ART. 1/111/p: Est. en ciclovia o bicisenda	2
BTU1313	ART. 1/103/2A: Exceso de velocidad	5	FRD5235	ART. 1/103/2B: Exceso de velocidad	8
CAA 2420	ART. 1/110/A: EST. SIN ABONAR TARIFA	2	FRF 1310	ART. 1/110/A: EST. SIN ABONAR TARIFA	2
CAA 4550	ART. 1/110/A: EST. SIN ABONAR TARIFA	2	FRF 1539	ART. 1/103/2A: Exceso de velocidad	5
CAA 6512	ART. 1/103/2B: Exceso de velocidad	8	FRF 5906	ART. 1/103/2A: Exceso de velocidad	5
CAA 8118	ART. 1/110/B: TICKET VENCIDO	1	FRF4202	ART. 1/103/2A: Exceso de velocidad	5
CAA 8330	ART. 1/111/I: EST EN ENTRADA GARAJE	0,99	FRF5949	ART. 1/103/2A: Exceso de velocidad	5
CAA1652	ART. 1/103/2A: Exceso de velocidad	5	GAA1849	ART. 1/103/2B: Exceso de velocidad	8
CAA2751	ART. 1/110/A: EST. SIN ABONAR TARIFA	2	GAA3348	ART. 1/120: OBSTRUYE EL TRANSITO	1
CAA3226	ART. 1/103/2B: Exceso de velocidad	8	GAA6746	ART. 1/103/2A: Exceso de velocidad	5
CAA3226	ART. 1/103/2A: Exceso de velocidad	5	GAA9861	ART. 1/103/2A: Exceso de velocidad	5
CAA4410	ART. 1/103/2A: Exceso de velocidad	5	GAB1323	ART. 1/103/2A: Exceso de velocidad	5
CAA4710	ART. 1/106: Cruzar o girar con luz roja	5	GAB2075	ART. 1/103/2A: Exceso de velocidad	5
CAA6621	ART. 1/106: Cruzar o girar con luz roja	5	GAB4965	ART. 1/106: Cruzar o girar con luz roja	5
CAA7682	ART. 1/103/2A: Exceso de velocidad	5	GAB7237	ART. 1/110/A: EST. SIN ABONAR TARIFA	2
CAA9056	ART. 1/103/2A: Exceso de velocidad	5	GAO911	ART. 1/103/2B: Exceso de velocidad	8
CAA9984	ART. 1/103/2A: Exceso de velocidad	5	GBA4855	ART. 1/103/2A: Exceso de velocidad	5
CAB 2005	ART. 1/110/A: EST. SIN ABONAR TARIFA	2	GBJ917	ART. 1/103/2A: Exceso de velocidad	5
CAJ 4934	ART. 1/103/2B: Exceso de velocidad	8	GBM 227	ART. 1/103/2B: Exceso de velocidad	8
CBB 0952	ART. 1/103/2A: Exceso de velocidad	5	GDA1393	ART. 1/110/A: EST. SIN ABONAR TARIFA	2
CBB 2513	ART. 1/103/2A: Exceso de velocidad	5	GEA 281	ART. 1/34: SIN PLACAS DE MATRICULA	0,99
CBB 4545	ART. 1/103/2A: Exceso de velocidad	5	GEA 281	ART. 1/140/1B: CONDICIONES ANTIRREGLAMENTARIA	1
CBB0916	ART. 1/110/A: EST. SIN ABONAR TARIFA	2	HAA 5063	ART. 1/110: EST PROHIBIDO O ZONAS DE CARGA	2
CBB2339	ART. 1/110/A: EST. SIN ABONAR TARIFA	2	HAA 8034	ART. 1/110/A: EST. SIN ABONAR TARIFA	2
CBB3863	ART. 1/110: EST PROHIBIDO O ZONAS DE CARGA	2	HAA3544	ART. 1/103/2A: Exceso de velocidad	5
CBB3945	ART. 1/110/A: EST. SIN ABONAR TARIFA	2	HAA7224	ART. 1/103/2A: Exceso de velocidad	5
CCA 7943	ART. 1/148/3: SIN CINTURON DE SEG	1,48	HAB 2487	ART. 1/103/2A: Exceso de velocidad	5
CCA 7943	ART. 1/140/1B: CONDICIONES ANTIRREGLAMENTARIA	1	HAB 8294	ART. 1/103/2B: Exceso de velocidad	8
CCA 7943	ART. 1/139: CONDUCE CON IMPRUDENCIA	1,48	HAB1256	ART. 1/110/A: EST. SIN ABONAR TARIFA	2
CCA 8248	ART. 1/106: Cruzar o girar con luz roja	5	HAB3236	ART. 1/103/2C: Exceso de velocidad	12
CCA8468	ART. 1/106: Cruzar o girar con luz roja	5	HAB5381	ART. 1/110/A: EST. SIN ABONAR TARIFA	2
CCB 6021	ART. 1/106: Cruzar o girar con luz roja	5	HAB5945	ART. 1/110/A: EST. SIN ABONAR TARIFA	2
CCB3323	ART. 1/106: Cruzar o girar con luz roja	5	HAC 1556	ART. 1/103/2A: Exceso de velocidad	5
CCB3323	ART. 1/110/A: EST. SIN ABONAR TARIFA	2	HAC 3408	ART. 1/103/2A: Exceso de velocidad	5
CCB3626	ART. 1/106: Cruzar o girar con luz roja	5	HAC 4649	ART. 1/103/2A: Exceso de velocidad	5
CCB7703	ART. 1/110/A: EST. SIN ABONAR TARIFA	2	HAC1556	ART. 1/103/2A: Exceso de velocidad	5
CCQ283	ART. 1/103/2A: Exceso de velocidad	5	HAC1556	ART. 1/103/2A: Exceso de velocidad	5
CTR 2652	ART. 1/106: Cruzar o girar con luz roja	5	HAC2287	ART. 1/103/2B: Exceso de velocidad	8
DAA 2348	ART. 1/103/2A: Exceso de velocidad	5	HAC5648	ART. 1/103/2A: Exceso de velocidad	5
DAA0852	ART. 1/103/2B: Exceso de velocidad	8	HAF 198	ART. 1/110/A: EST. SIN ABONAR TARIFA	2
DAA0852	ART. 1/35: PLACAS MAL ESTADO O NO VISIBLE	0,99	HAL1087	ART. 1/110/A: EST. SIN ABONAR TARIFA	2
DAA1828	ART. 1/110: EST PROHIBIDO O ZONAS DE CARGA	2	HBC875	ART. 1/103/2A: Exceso de velocidad	5
DAA2738	ART. 1/103/2A: Exceso de velocidad	5	HIA 5994	ART. 1/103/2A: Exceso de velocidad	5
DAA4397	ART. 1/103/2A: Exceso de velocidad	5	HIA 8331	ART. 1/103/2A: Exceso de velocidad	5
DAA7308	ART. 1/110/B: TICKET VENCIDO	1	HIA 8448	ART. 1/103/2A: Exceso de velocidad	5
DAB 5746	ART. 1/110/A: EST. SIN ABONAR TARIFA	2	HIA 8448	ART. 1/103/2C: Exceso de velocidad	12
DAB 7154	ART. 1/103/2B: Exceso de velocidad	8	HIA3781	ART. 1/103/2A: Exceso de velocidad	5
DAB 7154	ART. 1/103/2A: Exceso de velocidad	5	HIA8448	ART. 1/103/2A: Exceso de velocidad	5
DAB5805	ART. 1/110/A: EST. SIN ABONAR TARIFA	2	HIB7829	ART. 1/103/2A: Exceso de velocidad	5
DAT 285	ART. 1/103/2A: Exceso de velocidad	5	HLD 440	ART. 1/103/2B: Exceso de velocidad	8
DEM 0118	ART. 1/110/A: EST. SIN ABONAR TARIFA	2	IAC 6408	ART. 1/103/2A: Exceso de velocidad	5
DEM0118	ART. 1/110/A: EST. SIN ABONAR TARIFA	2	IAC2002	ART. 1/103/2A: Exceso de velocidad	5
DVE1000	ART. 1/110/A: EST. SIN ABONAR TARIFA	2	IAC4124	ART. 1/106: Cruzar o girar con luz roja	5
EBM 0147	ART. 1/106: Cruzar o girar con luz roja	5	IAD 1461	ART. 1/103/2A: Exceso de velocidad	5
EBM0147	ART. 1/103/2A: Exceso de velocidad	5	IAD 2158	ART. 1/103/2A: Exceso de velocidad	5
EBO 0047	ART. 1/103/2B: Exceso de velocidad	8	IAD4687	ART. 1/110/A: EST. SIN ABONAR TARIFA	2
EMA 4626	ART. 1/110/A: EST. SIN ABONAR TARIFA	2	IAD9805	ART. 1/103/2A: Exceso de velocidad	5
EMA 7753	ART. 1/39: MATRICULA NO ORIGINAL	0,99	IAE 2836	ART. 1/34: SIN PLACAS DE MATRICULA	0,99
EMB0110	ART. 1/110/A: EST. SIN ABONAR TARIFA	2	IAE 3725	ART. 1/103/2A: Exceso de velocidad	5
EMB4741	ART. 1/110/A: EST. SIN ABONAR TARIFA	2	IAE 3800	ART. 1/103/2A: Exceso de velocidad	5
EMC 1737	ART. 1/103/2A: Exceso de velocidad	5	IAE 6274	ART. 1/103/2A: Exceso de velocidad	5
EMC1584	ART. 1/110/B: TICKET VENCIDO	1	IAE 8142	ART. 1/103/2A: Exceso de velocidad	5
EME0062	ART. 1/103/2A: Exceso de velocidad	5	IAE3557	ART. 1/110/A: EST. SIN ABONAR TARIFA	2
ERB 4143	ART. 1/103/2A: Exceso de velocidad	5	IAE8327	ART. 1/103/2A: Exceso de velocidad	5
ERB4325	ART. 1/103/2B: Exceso de velocidad	8	IAF 2815	ART. 1/103/2A: Exceso de velocidad	5
FAA639	ART. 1/103/2B: Exceso de velocidad	8	IAF4190	ART. 1/103/2B: Exceso de velocidad	8

IAF4483	ART. 1/103/2A: Exceso de velocidad	5
IAF5411	ART. 1/110/A: EST. SIN ABONAR TARIFA	2
IAL1006	ART. 1/103/2A: Exceso de velocidad	5
ICD 214	ART. 1/103/2A: Exceso de velocidad	5
ICJ 191	ART. 1/103/2A: Exceso de velocidad	5
ICJ191	ART. 1/103/2A: Exceso de velocidad	5
IIQ779	ART. 1/103/2A: Exceso de velocidad	5
JFB 8635	ART. 1/103/2A: Exceso de velocidad	5
JFB 9894	Art. 4/4/2: Conduce manipulando celular	3
JFB3700	ART. 1/103/2C: Exceso de velocidad	12
JFB9893	ART. 1/103/2A: Exceso de velocidad	5
JFB9968	ART. 1/110: EST PROHIBIDO O ZONAS DE CARGA	2
JFC 0088	ART. 1/108/2A: ESTACIONAMIENTO A CONTRAMANO	4
JFC1725	ART. 1/103/2A: Exceso de velocidad	5
JFC1789	ART. 1/103/2A: Exceso de velocidad	5
JFC2557	ART. 1/110/A: EST. SIN ABONAR TARIFA	2
JNA940	ART. 1/103/2A: Exceso de velocidad	5
JNB0656	ART. 1/120: OBSTRUYE EL TRANSITO	1
JYO 7268	ART. 1/110/A: EST. SIN ABONAR TARIFA	2
JYO 7812	ART. 1/103/2A: Exceso de velocidad	5
JYO7798	ART. 1/103/2A: Exceso de velocidad	5
JYO8134	ART. 1/110: EST PROHIBIDO O ZONAS DE CARGA	2
JYO9983	ART. 1/103/2A: Exceso de velocidad	5
JYP 1716	ART. 1/103/2B: Exceso de velocidad	8
KCA 3117	ART. 1/110/A: EST. SIN ABONAR TARIFA	2
KCA2899	ART. 1/103/2A: Exceso de velocidad	5
KCA2925	ART. 1/110/A: EST. SIN ABONAR TARIFA	2
KCA4997	ART. 1/103/2B: Exceso de velocidad	8
KDA 7508	ART. 1/85/B: NO RESPETAR CEDA EL PASO	3
KDA 8826	ART. 1/103/2A: Exceso de velocidad	5
KDA 9032	ART. 1/110/B: TICKET VENCIDO	1
KDA3170	ART. 1/110/A: EST. SIN ABONAR TARIFA	2
KDA4639	ART. 1/103/2B: Exceso de velocidad	8
KDA8376	ART. 1/103/2A: Exceso de velocidad	5
KDG458	ART. 1/103/2A: Exceso de velocidad	5
KDN 328	ART. 1/103/2A: Exceso de velocidad	5
KMA 5945	ART. 1/103/2A: Exceso de velocidad	5
KMA7463	ART. 1/103/2A: Exceso de velocidad	5
KMA8830	ART. 1/110: EST PROHIBIDO O ZONAS DE CARGA	2
KMB 1964	ART. 1/110/A: EST. SIN ABONAR TARIFA	2
KMB1964	ART. 1/110/A: EST. SIN ABONAR TARIFA	2
KMB2166	ART. 1/110/B: TICKET VENCIDO	1
KMB4185	ART. 1/103/2A: Exceso de velocidad	5
KMB8326	ART. 1/103/2A: Exceso de velocidad	5
KMB9133	ART. 1/106: Cruzar o girar con luz roja	5
KMC 1056	ART. 1/111/A: ESTACIONAR EN DOBLE FILA	5
KMC2233	ART. 1/103/2A: Exceso de velocidad	5
KMC4723	ART. 1/103/2B: Exceso de velocidad	8
KMI220	ART. 1/103/2C: Exceso de velocidad	12
KPA 1186	ART. 1/106: Cruzar o girar con luz roja	5
KTP9065	ART. 1/106: Cruzar o girar con luz roja	5
LAA1006	ART. 1/110/A: EST. SIN ABONAR TARIFA	2
LAA2108	ART. 1/110/B: TICKET VENCIDO	1
LAA2134	ART. 1/110/A: EST. SIN ABONAR TARIFA	2
LAA4380	ART. 1/103/2A: Exceso de velocidad	5
LAA4595	ART. 1/110/A: EST. SIN ABONAR TARIFA	2
LAA4595	ART. 1/110/A: EST. SIN ABONAR TARIFA	2
LAA4628	ART. 1/110/A: EST. SIN ABONAR TARIFA	2
LAA6075	ART. 1/110/A: EST. SIN ABONAR TARIFA	2
LAA7070	ART. 1/106: Cruzar o girar con luz roja	5
LAA7164	ART. 1/103/2B: Exceso de velocidad	8
LAB 1591	ART. 1/110: EST PROHIBIDO O ZONAS DE CARGA	2
LAB 1717	ART. 1/103/2A: Exceso de velocidad	5
LAB 1727	ART. 1/103/2A: Exceso de velocidad	5
LAB 1838	ART. 1/110: EST PROHIBIDO O ZONAS DE CARGA	2
LAB 2074	ART. 1/103/2A: Exceso de velocidad	5
LAB 3120	ART. 1/103/2A: Exceso de velocidad	5
LAB 4462	ART. 1/110/A: EST. SIN ABONAR TARIFA	2
LAB 7441	ART. 1/106: Cruzar o girar con luz roja	5
LAB 7677	ART. 1/103/2A: Exceso de velocidad	5
LAB 8279	ART. 1/110: EST PROHIBIDO O ZONAS DE CARGA	2
LAB1392	ART. 1/103/2A: Exceso de velocidad	5
LAB2009	ART. 1/103/2A: Exceso de velocidad	5
LAB3905	ART. 1/110/A: EST. SIN ABONAR TARIFA	2
LAB4498	ART. 1/103/2A: Exceso de velocidad	5
LAB6936	ART. 1/103/2A: Exceso de velocidad	5
LAC 3289	ART. 1/110/A: EST. SIN ABONAR TARIFA	2

LAC 5535	ART. 1/103/2A: Exceso de velocidad	5
LAC 8708	ART. 1/106: Cruzar o girar con luz roja	5
LAC 8955	ART. 1/110/A: EST. SIN ABONAR TARIFA	2
LAC3146	ART. 1/103/2A: Exceso de velocidad	5
LAC6498	ART. 1/106: Cruzar o girar con luz roja	5
LAC7954	ART. 1/103/2B: Exceso de velocidad	8
LAC8077	ART. 1/103/2A: Exceso de velocidad	5
LAD 1091	ART. 1/110/B: TICKET VENCIDO	1
lad 1119	ART. 1/103/2A: Exceso de velocidad	5
LAL 7187	ART. 1/103/2A: Exceso de velocidad	5
LAL6982	ART. 1/106: Cruzar o girar con luz roja	5
LAL7109	ART. 1/103/2A: Exceso de velocidad	5
LAV923	ART. 1/103/2A: Exceso de velocidad	5
LBA 5052	ART. 1/110: EST PROHIBIDO O ZONAS DE CARGA	2
LBA 9311	ART. 1/103/2A: Exceso de velocidad	5
LBA2429	ART. 1/110/A: EST. SIN ABONAR TARIFA	2
LBA3128	ART. 1/103/2A: Exceso de velocidad	5
LBA5709	ART. 1/103/2B: Exceso de velocidad	8
LBB 1136	ART. 1/106: Cruzar o girar con luz roja	5
LBI 967	ART. 1/103/2A: Exceso de velocidad	5
LBI 967	ART. 1/103/2A: Exceso de velocidad	5
LCA 1309	ART. 1/103/2A: Exceso de velocidad	5
LCA 5111	ART. 1/103/2B: Exceso de velocidad	8
LCA 9333	ART. 1/103/2A: Exceso de velocidad	5
LCA2459	ART. 1/103/2B: Exceso de velocidad	8
LCA3618	ART. 1/106: Cruzar o girar con luz roja	5
LCA4714	ART. 1/106: Cruzar o girar con luz roja	5
LCA8926	ART. 1/106: Cruzar o girar con luz roja	5
LCA9333	ART. 1/103/2A: Exceso de velocidad	5
LCA9960	ART. 1/103/2A: Exceso de velocidad	5
LCB1908	ART. 1/103/2A: Exceso de velocidad	5
LCB2350	ART. 1/110/A: EST. SIN ABONAR TARIFA	2
LCB3161	ART. 1/103/2A: Exceso de velocidad	5
LCB4046	ART. 1/110: EST PROHIBIDO O ZONAS DE CARGA	2
LCB4337	ART. 1/103/2A: Exceso de velocidad	5
LDA 3947	ART. 1/103/2B: Exceso de velocidad	8
LDA 7464	ART. 1/110/A: EST. SIN ABONAR TARIFA	2
LDA 7549	ART. 1/103/2A: Exceso de velocidad	5
LDA 8173	ART. 1/103/2A: Exceso de velocidad	5
LDA 8637	ART. 1/110/A: EST. SIN ABONAR TARIFA	2
LDA 9038	ART. 1/110/B: TICKET VENCIDO	1
LDA1375	ART. 1/106: Cruzar o girar con luz roja	5
LDA2888	ART. 1/103/2A: Exceso de velocidad	5
LDA3947	ART. 1/103/2A: Exceso de velocidad	5
LDA4485	ART. 1/110/A: EST. SIN ABONAR TARIFA	2
LDA4508	ART. 1/103/2A: Exceso de velocidad	5
LDA5451	ART. 1/106: Cruzar o girar con luz roja	5
LDB 1092	ART. 1/103/2A: Exceso de velocidad	5
LDB 1511	ART. 1/34: SIN PLACAS DE MATRICULA	0,99
LDB1033	ART. 1/110/B: TICKET VENCIDO	1
LDB2148	ART. 1/120: OBSTRUYE EL TRANSITO	1
LDB273	ART. 1/103/2B: Exceso de velocidad	8
LDB2782	ART. 1/103/2B: Exceso de velocidad	8
LDB4142	ART. 1/110/A: EST. SIN ABONAR TARIFA	2
LDB4518	ART. 1/103/2A: Exceso de velocidad	5
LDB5087	ART. 1/103/2B: Exceso de velocidad	8
LDB5441	ART. 1/103/2A: Exceso de velocidad	5
LDB5644	ART. 1/110/A: EST. SIN ABONAR TARIFA	2
LEA 2549	ART. 1/110: EST PROHIBIDO O ZONAS DE CARGA	2
LEA 2687	ART. 1/110/A: EST. SIN ABONAR TARIFA	2
LEA 6562	ART. 1/34: SIN PLACAS DE MATRICULA	0,99
LEA 6602	ART. 1/103/2A: Exceso de velocidad	5
LEA2865	ART. 1/110/A: EST. SIN ABONAR TARIFA	2
LEA2865	ART. 1/110/A: EST. SIN ABONAR TARIFA	2
LEA7025	ART. 1/110/B: TICKET VENCIDO	1
LEE528	ART. 1/106: Cruzar o girar con luz roja	5
LEX1155	ART. 1/110/A: EST. SIN ABONAR TARIFA	2
LEX1155	ART. 1/110/A: EST. SIN ABONAR TARIFA	2
LFA1327	ART. 1/106: Cruzar o girar con luz roja	5
LFA3912	ART. 1/110: EST PROHIBIDO O ZONAS DE CARGA	2
LFA4001	ART. 1/110: EST PROHIBIDO O ZONAS DE CARGA	2
LFA4107	ART. 1/103/2A: Exceso de velocidad	5
LGA 5178	ART. 1/103/2A: Exceso de velocidad	5
LGA1085	ART. 1/110/A: EST. SIN ABONAR TARIFA	2
LGA1603	ART. 1/103/2B: Exceso de velocidad	8
LGA1603	ART. 1/103/2A: Exceso de velocidad	5
LGA3838	ART. 1/110/A: EST. SIN ABONAR TARIFA	2
LGA4126	ART. 1/110/A: EST. SIN ABONAR TARIFA	2



LGA4126	ART. 1/111/A: ESTACIONAR EN DOBLE FILA	5	MAF5404	ART. 1/110/A: EST. SIN ABONAR TARIFA	2
LGA5779	ART. 1/111/p: Est. en ciclovia o bicisenda	2	MAF5593	ART. 1/110/B: TICKET VENCIDO	1
LGF249	ART. 1/103/2B: Exceso de velocidad	8	MAF6718	ART. 1/110/A: EST. SIN ABONAR TARIFA	2
LHA 6655	ART. 1/103/2C: Exceso de velocidad	12	MAF7167	ART. 1/106: Cruzar o girar con luz roja	5
LHA 6883	ART. 1/103/2B: Exceso de velocidad	8	MAF7549	ART. 1/103/2A: Exceso de velocidad	5
LHA3786	ART. 1/103/2A: Exceso de velocidad	5	MAF9702	ART. 1/111/p: Est. en ciclovia o bicisenda	2
LHA3786	ART. 1/103/2A: Exceso de velocidad	5	MAG 1788	ART. 1/103/2A: Exceso de velocidad	5
LHA4431	ART. 1/110: EST PROHIBIDO O ZONAS DE CARGA	2	MAG 3042	ART. 1/110: EST PROHIBIDO O ZONAS DE CARGA	2
LHA6655	ART. 1/103/2C: Exceso de velocidad	12	MAG 5975	ART. 1/106: Cruzar o girar con luz roja	5
LHA7799	ART. 1/110: EST PROHIBIDO O ZONAS DE CARGA	2	MAG 7054	Art. 4/4/2: Conduce manipulando celular	3
LJA 1041	ART. 1/110/A: EST. SIN ABONAR TARIFA	2	MAG 8458	ART. 1/106: Cruzar o girar con luz roja	5
LJA 2510	ART. 1/103/2A: Exceso de velocidad	5	MAG3621	ART. 1/103/2A: Exceso de velocidad	5
LJA 4005	ART. 1/103/2B: Exceso de velocidad	8	MAG3621	ART. 1/103/2A: Exceso de velocidad	5
LJA3210	ART. 1/106: Cruzar o girar con luz roja	5	MAG4360	ART. 1/120: OBSTRUYE EL TRANSITO	1
LJA3262	ART. 1/110/A: EST. SIN ABONAR TARIFA	2	MAG5267	ART. 1/110/A: EST. SIN ABONAR TARIFA	2
LJA3451	ART. 1/106: Cruzar o girar con luz roja	5	MAG6881	ART. 1/103/2A: Exceso de velocidad	5
LKA2090	ART. 1/110: EST PROHIBIDO O ZONAS DE CARGA	2	MAH 1429	ART. 1/106: Cruzar o girar con luz roja	5
LMA 3179	ART. 1/103/2A: Exceso de velocidad	5	MAH 6702	ART. 1/110: EST PROHIBIDO O ZONAS DE CARGA	2
LMA2813	ART. 1/110/A: EST. SIN ABONAR TARIFA	2	MAH 9083	ART. 1/110/A: EST. SIN ABONAR TARIFA	2
LMA2899	ART. 1/103/2A: Exceso de velocidad	5	MAH1017	ART. 1/103/2A: Exceso de velocidad	5
LMA3049	ART. 1/110/A: EST. SIN ABONAR TARIFA	2	MAH1377	ART. 1/103/2A: Exceso de velocidad	5
LMA3173	ART. 1/103/2A: Exceso de velocidad	5	MAH3052	ART. 1/103/2A: Exceso de velocidad	5
LMA3556	ART. 1/103/2A: Exceso de velocidad	5	MAH3386	ART. 1/103/2B: Exceso de velocidad	8
LNA 2011	ART. 1/103/2A: Exceso de velocidad	5	MAH3688	ART. 1/110/A: EST. SIN ABONAR TARIFA	2
LNA 2502	ART. 1/103/2A: Exceso de velocidad	5	MAH3758	ART. 1/103/2A: Exceso de velocidad	5
LNA2409	ART. 1/103/2A: Exceso de velocidad	5	MAH4074	ART. 1/103/2B: Exceso de velocidad	8
LPA1660	ART. 1/110/A: EST. SIN ABONAR TARIFA	2	MAH4624	ART. 1/103/2A: Exceso de velocidad	5
MAA 2600	ART. 1/103/2C: Exceso de velocidad	12	MAH4705	ART. 1/106: Cruzar o girar con luz roja	5
MAA6218	ART. 1/110: EST PROHIBIDO O ZONAS DE CARGA	2	MAH6506	ART. 1/103/2A: Exceso de velocidad	5
MAB 2321	ART. 1/110: EST PROHIBIDO O ZONAS DE CARGA	2	MAH6547	ART. 1/110/A: EST. SIN ABONAR TARIFA	2
MAB 6472	ART. 1/110/A: EST. SIN ABONAR TARIFA	2	MAH6906	ART. 1/103/2B: Exceso de velocidad	8
MAB 6938	ART. 1/110/A: EST. SIN ABONAR TARIFA	2	MAH7033	ART. 1/110/A: EST. SIN ABONAR TARIFA	2
MAB1297	ART. 1/5/C: EST. SOBRE ACERA	4	MAH7314	ART. 1/110/B: TICKET VENCIDO	1
MAB3699	ART. 1/111/A: ESTACIONAR EN DOBLE FILA	5	MAH7574	ART. 1/120: OBSTRUYE EL TRANSITO	1
MAB5391	ART. 1/110/A: EST. SIN ABONAR TARIFA	2	MAH8498	ART. 1/106: Cruzar o girar con luz roja	5
MAB5792	ART. 1/103/2A: Exceso de velocidad	5	MAH8840	ART. 1/103/2A: Exceso de velocidad	5
MAB8877	ART. 1/106: Cruzar o girar con luz roja	5	MAH9538	ART. 1/103/2B: Exceso de velocidad	8
MAB8877	ART. 1/103/2A: Exceso de velocidad	5	MAI 2173	ART. 1/110: EST PROHIBIDO O ZONAS DE CARGA	2
MAB9295	ART. 1/110: EST PROHIBIDO O ZONAS DE CARGA	2	MAI 2296	ART. 1/103/2A: Exceso de velocidad	5
MAC 1835	ART. 1/148/3: SIN CINTURON DE SEG	1,48	MAI 4025	ART. 1/103/2A: Exceso de velocidad	5
MAC 6373	ART. 1/110: EST PROHIBIDO O ZONAS DE CARGA	2	MAI 4935	ART. 1/110/A: EST. SIN ABONAR TARIFA	2
MAC2879	ART. 1/103/2B: Exceso de velocidad	8	MAI 4946	ART. 1/103/2A: Exceso de velocidad	5
MAC6229	ART. 1/110/A: EST. SIN ABONAR TARIFA	2	MAI 5062	ART. 1/103/2A: Exceso de velocidad	5
MAC7334	ART. 1/110: EST PROHIBIDO O ZONAS DE CARGA	2	MAI 5530	ART. 1/106: Cruzar o girar con luz roja	5
MAC9849	ART. 1/110: EST PROHIBIDO O ZONAS DE CARGA	2	MAI 7115	ART. 1/103/2A: Exceso de velocidad	5
MAD 2447	ART. 1/106: Cruzar o girar con luz roja	5	MAI 7387	ART. 1/103/2A: Exceso de velocidad	5
MAD 5514	ART. 1/110: EST PROHIBIDO O ZONAS DE CARGA	2	MAI2020	Art. 4/4/2: Conduce manipulando celular	3
MAD 8250	ART. 1/106: Cruzar o girar con luz roja	5	MAI2020	ART. 1/110/A: EST. SIN ABONAR TARIFA	2
MAD5741	ART. 1/110/A: EST. SIN ABONAR TARIFA	2	MAI3039	ART. 1/103/2A: Exceso de velocidad	5
MAD8945	ART. 1/110/A: EST. SIN ABONAR TARIFA	2	MAI4461	ART. 1/103/2B: Exceso de velocidad	8
MAD9512	ART. 1/110/A: EST. SIN ABONAR TARIFA	2	MAI5772	ART. 1/103/2A: Exceso de velocidad	5
MAE 6589	ART. 1/103/2C: Exceso de velocidad	12	MAI6809	ART. 1/103/2A: Exceso de velocidad	5
MAE 6679	ART. 1/110/A: EST. SIN ABONAR TARIFA	2	MAI7387	ART. 1/103/2A: Exceso de velocidad	5
MAE 8444	ART. 1/103/2A: Exceso de velocidad	5	MAI7505	ART. 1/110/A: EST. SIN ABONAR TARIFA	2
MAE1753	ART. 1/103/2B: Exceso de velocidad	8	MAL 4067	ART. 1/103/2A: Exceso de velocidad	5
MAE1753	ART. 1/106: Cruzar o girar con luz roja	5	MAL2259	ART. 1/103/2A: Exceso de velocidad	5
MAE1760	ART. 1/103/2A: Exceso de velocidad	5	MAL2657	ART. 1/106: Cruzar o girar con luz roja	5
MAE3782	ART. 1/103/2B: Exceso de velocidad	8	MAL3514	ART. 1/103/2A: Exceso de velocidad	5
MAE4005	ART. 1/106: Cruzar o girar con luz roja	5	MAL3781	ART. 1/110: EST PROHIBIDO O ZONAS DE CARGA	2
MAE4971	ART. 1/103/2A: Exceso de velocidad	5	MAL3844	ART. 1/110/A: EST. SIN ABONAR TARIFA	2
MAE5047	ART. 1/103/2A: Exceso de velocidad	5	MAL3983	ART. 1/110/B: TICKET VENCIDO	1
MAE5467	ART. 1/103/2A: Exceso de velocidad	5	MAO 491	ART. 1/106: Cruzar o girar con luz roja	5
MAE5490	ART. 1/106: Cruzar o girar con luz roja	5	MAZ140	ART. 1/106: Cruzar o girar con luz roja	5
MAE7000	ART. 1/110/A: EST. SIN ABONAR TARIFA	2	MBC254	ART. 1/103/2A: Exceso de velocidad	5
MAE8340	ART. 1/106: Cruzar o girar con luz roja	5	MBC254	ART. 1/170: CIRCULAR SIN CASCO	4
MAE9274	ART. 1/103/2A: Exceso de velocidad	5	MBI 027	ART. 1/103/2A: Exceso de velocidad	5
MAF 1031	ART. 1/110/A: EST. SIN ABONAR TARIFA	2	MBI594	ART. 1/103/2B: Exceso de velocidad	8
MAF 1585	ART. 1/103/2C: Exceso de velocidad	12	MBK580	ART. 1/103/2A: Exceso de velocidad	5
MAF 4105	ART. 1/103/2A: Exceso de velocidad	5	MBL 196	ART. 1/103/2A: Exceso de velocidad	5
MAF 4134	ART. 1/103/2A: Exceso de velocidad	5	MBM 203	ART. 1/103/2B: Exceso de velocidad	8
MAF 4522	ART. 1/103/2A: Exceso de velocidad	5	MBV658	ART. 1/103/2A: Exceso de velocidad	5
MAF 5440	ART. 1/103/2A: Exceso de velocidad	5	MBX 970	ART. 1/103/2A: Exceso de velocidad	5
MAF 6932	ART. 1/103/2A: Exceso de velocidad	5	MBZ407	ART. 1/103/2A: Exceso de velocidad	5
MAF 8699	ART. 1/110: EST PROHIBIDO O ZONAS DE CARGA	2	MCB 050	ART. 1/103/2A: Exceso de velocidad	5
MAF 8759	ART. 1/110/A: EST. SIN ABONAR TARIFA	2	MCB 2747	ART. 1/103/2A: Exceso de velocidad	5
MAF1026	ART. 1/103/2A: Exceso de velocidad	5	MCB 3696	ART. 1/103/2A: Exceso de velocidad	5
MAF4224	ART. 1/106: Cruzar o girar con luz roja	5	MCB 5665	ART. 1/8/1: CONDUCE SIN LICENCIA	8
MAF4752	ART. 1/103/2B: Exceso de velocidad	8	MCB 5665	ART. 1/141: NO LLEVA LIC O DIV	0,99



MCB 7787	ART. 1/103/2A: Exceso de velocidad	5
MCB3869	ART. 1/103/2A: Exceso de velocidad	5
MCB8420	ART. 1/103/2B: Exceso de velocidad	8
MME1209	ART. 1/110/A: EST. SIN ABONAR TARIFA	2
MTP 1645	ART. 1/106: Cruzar o girar con luz roja	5
NAA1631	ART. 1/106: Cruzar o girar con luz roja	5
NAC 3921	ART. 1/103/2A: Exceso de velocidad	5
NAH8840	ART. 1/110: EST PROHIBIDO O ZONAS DE CARGA	2
NAI 9650	ART. 1/106: Cruzar o girar con luz roja	5
NAI 9786	ART. 1/103/2A: Exceso de velocidad	5
NAI9471	ART. 1/103/2A: Exceso de velocidad	5
NAJ 555	ART. 1/106: Cruzar o girar con luz roja	5
NAJ 555	ART. 1/170: CIRCULAR SIN CASCO	4
NAJ1035	ART. 1/103/2A: Exceso de velocidad	5
NAJ1660	ART. 1/106: Cruzar o girar con luz roja	5
NAK 2479	ART. 1/103/2B: Exceso de velocidad	8
NAK6882	ART. 1/103/2A: Exceso de velocidad	5
NAN 935	ART. 1/106: Cruzar o girar con luz roja	5
NAO 6291	ART. 1/103/2B: Exceso de velocidad	8
NAP 7878	ART. 1/103/2B: Exceso de velocidad	8
NAP7690	ART. 1/103/2A: Exceso de velocidad	5
NAP7783	ART. 1/103/2A: Exceso de velocidad	5
NAP7878	ART. 1/103/2B: Exceso de velocidad	8
NAQ 8236	ART. 1/148/3: SIN CINTURON DE SEG	1,48
NAR 0809	ART. 1/103/2A: Exceso de velocidad	5
NAS 1124	ART. 1/103/2A: Exceso de velocidad	5
NAT 2080	ART. 1/103/2A: Exceso de velocidad	5
NAT 2804	ART. 1/110/A: EST. SIN ABONAR TARIFA	5
NAT 2854	ART. 1/103/2B: Exceso de velocidad	8
NAT2416	ART. 1/120: OBSTRUYE EL TRANSITO	1
NAU 3417	ART. 1/110/A: EST. SIN ABONAR TARIFA	2
NAU3605	ART. 1/103/2A: Exceso de velocidad	5
NAY7171	ART. 1/110/A: EST. SIN ABONAR TARIFA	2
NCA9872	ART. 1/103/2B: Exceso de velocidad	8
NCA9872	ART. 1/103/2A: Exceso de velocidad	5
NCF 5555	ART. 1/103/2A: Exceso de velocidad	5
NCG 6241	ART. 1/103/2B: Exceso de velocidad	8
NCG6241	ART. 1/106: Cruzar o girar con luz roja	5
NCG6989	ART. 1/103/2A: Exceso de velocidad	5
NCH 7445	ART. 1/103/2B: Exceso de velocidad	8
OAA9458	ART. 1/110/A: EST. SIN ABONAR TARIFA	2
OAB 3533	ART. 1/103/2A: Exceso de velocidad	5
OAB 5485	ART. 1/103/2B: Exceso de velocidad	8
OAB 5538	ART. 1/103/2B: Exceso de velocidad	8
OAB 6386	ART. 1/106: Cruzar o girar con luz roja	5
OAB 6553	ART. 1/103/2A: Exceso de velocidad	5
OAB 7570	ART. 1/103/2A: Exceso de velocidad	5
OAB 9760	ART. 1/110: EST PROHIBIDO O ZONAS DE CARGA	2
OAB2158	ART. 1/120: OBSTRUYE EL TRANSITO	1
OAB3510	ART. 1/110/A: EST. SIN ABONAR TARIFA	2
OAB4304	ART. 1/103/2A: Exceso de velocidad	5
OAB4719	ART. 1/103/2A: Exceso de velocidad	5
OAB6335	ART. 1/106: Cruzar o girar con luz roja	5
OAB6896	ART. 1/103/2A: Exceso de velocidad	5
OAB9774	ART. 1/110/A: EST. SIN ABONAR TARIFA	2
OAB9774	ART. 1/110/A: EST. SIN ABONAR TARIFA	2
OAB9967	ART. 1/110/A: EST. SIN ABONAR TARIFA	2
OAC 4774	ART. 1/110/A: EST. SIN ABONAR TARIFA	2
OAC 6542	ART. 1/103/2A: Exceso de velocidad	5
OAC1490	ART. 1/103/2A: Exceso de velocidad	5
OAC4063	ART. 1/5/C: EST. SOBRE ACERA	4
OAD 1579	ART. 1/110/A: EST. SIN ABONAR TARIFA	2
OAD 4314	ART. 1/103/2A: Exceso de velocidad	5
OAD 6256	ART. 1/5/C: EST. SOBRE ACERA	4
OAD2513	ART. 1/110/A: EST. SIN ABONAR TARIFA	2
OAD3124	ART. 1/103/2A: Exceso de velocidad	5
OAD4901	ART. 1/106: Cruzar o girar con luz roja	5
OAD4981	ART. 1/103/2A: Exceso de velocidad	5
oau 934	ART. 1/8/1: CONDUCE SIN LICENCIA	8
OBH 278	ART. 1/103/2B: Exceso de velocidad	8
OBH278	ART. 1/103/2A: Exceso de velocidad	5
OBJ241	ART. 1/103/2B: Exceso de velocidad	8
OBL 129	ART. 1/103/2A: Exceso de velocidad	5
OBP6777	ART. 1/103/2B: Exceso de velocidad	8
ODI 1125	ART. 1/106: Cruzar o girar con luz roja	5
OTC 1086	ART. 1/103/2A: Exceso de velocidad	5
OTP 2494	ART. 1/110: EST PROHIBIDO O ZONAS DE CARGA	2
OTP3724	ART. 1/5/C: EST. SOBRE ACERA	4

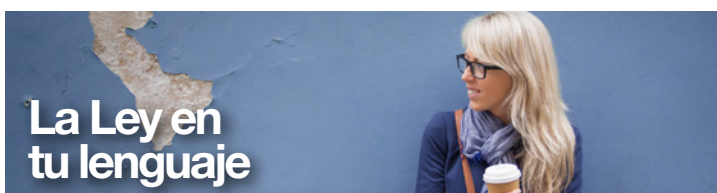
PAA 3190	ART. 1/110/A: EST. SIN ABONAR TARIFA	2
PAA 3417	ART. 1/148/3: SIN CINTURON DE SEG	1,48
PAA 8121	ART. 1/148/3: SIN CINTURON DE SEG	1,48
PAA 8121	ART. 1/141: NO LLEVA LIC O DIV	0,99
PAA 9722	ART. 1/106: Cruzar o girar con luz roja	5
PAA1044	ART. 1/110/A: EST. SIN ABONAR TARIFA	2
PAA3065	ART. 1/103/2A: Exceso de velocidad	5
PAA97290	ART. 1/5/C: EST. SOBRE ACERA	4
PAB 1670	ART. 1/103/2A: Exceso de velocidad	5
PAB5477	ART. 1/103/2A: Exceso de velocidad	5
PAB6226	ART. 1/106: Cruzar o girar con luz roja	5
PAB9059	ART. 1/106: Cruzar o girar con luz roja	5
PAC 0534	ART. 1/103/2A: Exceso de velocidad	5
PAC 0695	ART. 1/110/A: EST. SIN ABONAR TARIFA	2
PAC0907	ART. 1/110: EST PROHIBIDO O ZONAS DE CARGA	2
PAC1437	ART. 1/106: Cruzar o girar con luz roja	5
PAC1989	ART. 1/103/2A: Exceso de velocidad	5
PAI 776	ART. 1/103/2A: Exceso de velocidad	5
PAR 708	ART. 1/103/2A: Exceso de velocidad	5
PSA 947	ART. 1/106: Cruzar o girar con luz roja	5
PVA 1870	ART. 1/103/2C: Exceso de velocidad	12
PVA2633	ART. 1/110/A: EST. SIN ABONAR TARIFA	2
QAA 2854	ART. 1/103/2A: Exceso de velocidad	5
QAA 2854	ART. 1/103/2A: Exceso de velocidad	5
QAA 2854	ART. 1/35: PLACAS MAL ESTADO O NO VISIBLE	0,99
QAA6008	ART. 1/103/2A: Exceso de velocidad	5
QAA6206	ART. 1/110/A: EST. SIN ABONAR TARIFA	2
QAB 6044	ART. 1/111/A: ESTACIONAR EN DOBLE FILA	5
QAB2901	ART. 1/103/2A: Exceso de velocidad	5
QAB5324	ART. 1/110/A: EST. SIN ABONAR TARIFA	2
QAD 4247	ART. 1/103/2A: Exceso de velocidad	5
QAD 4687	ART. 1/103/2A: Exceso de velocidad	5
QAD 5522	ART. 1/87/1: NO CEDER PASO A LA DERECHA	0,99
QAD 6649	ART. 1/110/A: EST. SIN ABONAR TARIFA	2
QAD3110	ART. 1/103/2A: Exceso de velocidad	5
QAD3969	ART. 1/103/2A: Exceso de velocidad	5
QAD5019	ART. 1/110/A: EST. SIN ABONAR TARIFA	2
QAE 1250	ART. 1/103/2A: Exceso de velocidad	5
QAE 8141	ART. 1/110/A: EST. SIN ABONAR TARIFA	2
QAE 8862	ART. 1/103/2B: Exceso de velocidad	8
QAE2346	ART. 1/103/2A: Exceso de velocidad	5
QAE5453	ART. 1/103/2B: Exceso de velocidad	8
QAE7615	ART. 1/110/A: EST. SIN ABONAR TARIFA	2
QAE7966	ART. 1/103/2B: Exceso de velocidad	8
QAL 2133	ART. 1/103/2A: Exceso de velocidad	5
QAO 480	ART. 1/8/1: CONDUCE SIN LICENCIA	8
QBI 6301	ART. 1/103/2B: Exceso de velocidad	8
QBJ3476	ART. 1/106: Cruzar o girar con luz roja	5
QHA1368	ART. 1/110/A: EST. SIN ABONAR TARIFA	2
QTP1263	ART. 1/35: PLACAS MAL ESTADO O NO VISIBLE	0,99
RAA 8437	ART. 1/103/2B: Exceso de velocidad	8
RAA1162	ART. 1/103/2B: Exceso de velocidad	8
RAA5231	ART. 1/106: Cruzar o girar con luz roja	5
RAA7622	ART. 1/110/A: EST. SIN ABONAR TARIFA	2
RAB 2919	ART. 1/110/A: EST. SIN ABONAR TARIFA	2
RAB1049	ART. 1/103/2A: Exceso de velocidad	5
RAB2060	ART. 1/103/2A: Exceso de velocidad	5
RAB2264	ART. 1/103/2C: Exceso de velocidad	12
RAB5094	ART. 1/110/A: EST. SIN ABONAR TARIFA	2
RAB5196	ART. 1/103/2B: Exceso de velocidad	8
RAC 4061	ART. 1/120: OBSTRUYE EL TRANSITO	1
RAC4129	ART. 1/110/A: EST. SIN ABONAR TARIFA	2
RAC4800	ART. 1/106: Cruzar o girar con luz roja	5
RAD 3442	ART. 1/110: EST PROHIBIDO O ZONAS DE CARGA	2
RAD 8504	ART. 1/103/2A: Exceso de velocidad	5
RAD 9447	ART. 1/110/A: EST. SIN ABONAR TARIFA	2
RAD3042	ART. 1/110: EST PROHIBIDO O ZONAS DE CARGA	2
RAD5035	ART. 1/103/2A: Exceso de velocidad	5
RAD5170	ART. 1/103/2A: Exceso de velocidad	5
RAD7099	ART. 1/110/A: EST. SIN ABONAR TARIFA	2
RAD8193	ART. 1/103/2A: Exceso de velocidad	5
RAD8752	ART. 1/106: Cruzar o girar con luz roja	5
RAD9342	ART. 1/103/2B: Exceso de velocidad	8
RAE 2905	ART. 1/103/2A: Exceso de velocidad	5
RAE1073	ART. 1/110/A: EST. SIN ABONAR TARIFA	2
RAO3542	ART. 1/103/2A: Exceso de velocidad	5
RAO3542	ART. 1/103/2B: Exceso de velocidad	8
RBA 7148	ART. 1/103/2A: Exceso de velocidad	5

RBA5301	ART. 1/103/2B: Exceso de velocidad	8
RBA7712	ART. 1/110/A: EST. SIN ABONAR TARIFA	2
RCA 2073	ART. 1/110/A: EST. SIN ABONAR TARIFA	2
SAB8037	ART. 1/110: EST PROHIBIDO O ZONAS DE CARGA	2
SAD7595	ART. 1/110/A: EST. SIN ABONAR TARIFA	2
SAF 9343	ART. 1/103/2B: Exceso de velocidad	8
SAF2726	ART. 1/106: Cruzar o girar con luz roja	5
SAF4418	ART. 1/110/A: EST. SIN ABONAR TARIFA	2
SAI 6543	ART. 1/110/A: EST. SIN ABONAR TARIFA	2
SAI7263	ART. 1/110/A: EST. SIN ABONAR TARIFA	2
SAI8816	ART. 1/110: EST PROHIBIDO O ZONAS DE CARGA	2
SAJ4924	ART. 1/106: Cruzar o girar con luz roja	5
SAK1640	ART. 1/110/A: EST. SIN ABONAR TARIFA	2
SAQ 6549	ART. 1/103/2A: Exceso de velocidad	5
SAQ9726	ART. 1/103/2B: Exceso de velocidad	8
SAR 4216	ART. 1/103/2A: Exceso de velocidad	5
SAR 6577	ART. 1/106: Cruzar o girar con luz roja	5
SAU 8773	ART. 1/5/C: EST. SOBRE ACERA	4
SAV5907	ART. 1/110/A: EST. SIN ABONAR TARIFA	2
SAW4144	ART. 1/103/2B: Exceso de velocidad	8
SAW5681	ART. 1/110/A: EST. SIN ABONAR TARIFA	2
SAX 6686	ART. 1/110: EST PROHIBIDO O ZONAS DE CARGA	2
SAX4095	ART. 1/103/2A: Exceso de velocidad	5
SAY 1666	ART. 1/103/2A: Exceso de velocidad	5
SAY 5433	ART. 1/110: EST PROHIBIDO O ZONAS DE CARGA	2
SBH 1857	ART. 1/110/A: EST. SIN ABONAR TARIFA	2
SBJ 4098	ART. 1/103/2A: Exceso de velocidad	5
SBJ4098	ART. 1/106: Cruzar o girar con luz roja	5
SBM8010	ART. 1/106: Cruzar o girar con luz roja	5
SBO 5561	ART. 1/110/A: EST. SIN ABONAR TARIFA	2
SBT5851	ART. 1/103/2A: Exceso de velocidad	5
SBW 904	ART. 1/106: Cruzar o girar con luz roja	5
SBW 904	ART. 1/106: Cruzar o girar con luz roja	5
SBW 904	ART. 1/98: GIRO EN LUGAR PROHIBIDO	1
SBW9830	ART. 1/110/A: EST. SIN ABONAR TARIFA	2
SBW9834	ART. 1/110/A: EST. SIN ABONAR TARIFA	2
SBX1304	ART. 1/110/A: EST. SIN ABONAR TARIFA	2
SCP1768	ART. 1/103/2A: Exceso de velocidad	5
SCV 3643	ART. 1/103/2A: Exceso de velocidad	5
SCV 3724	ART. 1/103/2A: Exceso de velocidad	5
SCV 3741	ART. 1/103/2A: Exceso de velocidad	5
SCV 3832	ART. 1/34: SIN PLACAS DE MATRICULA	0,99
SCV3634	ART. 1/103/2A: Exceso de velocidad	5
SCV4266	ART. 1/103/2B: Exceso de velocidad	8
SCV4487	ART. 1/103/2A: Exceso de velocidad	5
SCV5000	ART. 1/103/2A: Exceso de velocidad	5
SCV5066	ART. 1/103/2A: Exceso de velocidad	5
SEL058	ART. 1/106: Cruzar o girar con luz roja	5
SGL 843	ART. 1/106: Cruzar o girar con luz roja	5
SHM088	ART. 1/103/2A: Exceso de velocidad	5
SJC 288	ART. 1/103/2A: Exceso de velocidad	5
SJI 477	ART. 1/106: Cruzar o girar con luz roja	5
SMB 888	ART. 1/106: Cruzar o girar con luz roja	5
SMB 888	ART. 1/98: GIRO EN LUGAR PROHIBIDO	1
SMB 955	ART. 1/103/2A: Exceso de velocidad	5
SMC 331	ART. 1/110: EST PROHIBIDO O ZONAS DE CARGA	2
SMC 550	ART. 1/103/2A: Exceso de velocidad	5
SMC780	ART. 1/106: Cruzar o girar con luz roja	5
SMF 085	ART. 1/103/2B: Exceso de velocidad	8
SMF 468	ART. 1/103/2A: Exceso de velocidad	5
SOF 4509	Art. 4/4/2: Conduce manipulando celular	3
SPV 545	ART. 1/103/2B: Exceso de velocidad	8
STP0919	ART. 1/110: EST PROHIBIDO O ZONAS DE CARGA	2

**Artículo 2º.-** Notifíquese personalmente a los infractores a sus efectos.

**Artículo 3º.-** Comuníquese.-

Ing. Fernanda Artagaveytia, Directora División Tránsito.



39

## Resolución 843/022

Aplicase a los propietarios de los vehículos cuyas matrículas se detallan, las multas dispuestas en base a las infracciones constatadas.

(877)

INTENDENCIA DE MONTEVIDEO

Montevideo, 5 de abril de 2022

**VISTO:** Las detecciones efectuadas por los equipos de fiscalización, y/o inspectores de tránsito.

**RESULTANDO:**

- I) Que el cuerpo inspectivo constató las infracciones de tránsito que surgen del listado que se adjunta;
- II) Que se dió vista personal de estas actuaciones a los interesados propietarios de los vehículos;

**CONSIDERANDO:**

- I) Lo dispuesto en el artículo D.723 del Digesto Departamental en el Libro IV, Capítulo IV, Título I del Volumen V "Tránsito y Transporte".

**La Directora de Tránsito  
RESUELVE - Resolución número 94/22/4700**

**Artículo 1º.-** Aplicar a los propietarios de los vehículos cuya matrícula se detalla en la siguiente planilla, las multas dispuestas en base a las infracciones constatadas.

Matrícula	Artículo	Valor en UR
AAA 5691	ART. 1/110: EST PROHIBIDO O ZONAS DE CARGA	2
AAA 8909	ART. 1/148/3: SIN CINTURON DE SEG	1,48
AAA2063	ART. 1/106: Cruzar o girar con luz roja	5
AAA2432	ART. 1/103/2A: Exceso de velocidad	5
AAA477	ART. 1/103/2B: Exceso de velocidad	8
AAB 2340	ART. 1/111/C: ESTACIONAR EN CRUCE PEATONAL	0,99
AAB 3717	ART. 1/106: Cruzar o girar con luz roja	5
AAB 3717	ART. 1/34: SIN PLACAS DE MATRICULA	0,99
AAB 3717	ART. 1/128/1: CIRC. LUCES APAGADAS	1
AAB2987	ART. 1/106: Cruzar o girar con luz roja	5
AAB2987	ART. 1/103/2B: Exceso de velocidad	8
AAB3580	ART. 1/106: Cruzar o girar con luz roja	5
AAB6709	ART. 1/103/2B: Exceso de velocidad	8
AAC1334	ART. 1/103/2B: Exceso de velocidad	8
AAC3429	ART. 1/103/2A: Exceso de velocidad	5
AAC5947	ART. 1/103/2A: Exceso de velocidad	5
AAC9966	ART. 1/103/2A: Exceso de velocidad	5
AAD1519	ART. 1/103/2B: Exceso de velocidad	8
AAD7531	ART. 1/106: Cruzar o girar con luz roja	5
AAD8661	ART. 1/103/2A: Exceso de velocidad	5
AAE 8742	ART. 1/116: EST. 48 HS ININTERRUMPIDAS	0,59
AAE 8742	ART. 1/111/H: EST PARADA TAXI O BUS	0,99
AAF4494	ART. 1/103/2A: Exceso de velocidad	5
AAF7158	ART. 1/103/2A: Exceso de velocidad	5
AAF8737	ART. 1/103/2A: Exceso de velocidad	5
AAF9941	ART. 1/103/2B: Exceso de velocidad	8
AAG 1236	ART. 1/106: Cruzar o girar con luz roja	5
AAG 1315	ART. 1/103/2A: Exceso de velocidad	5
AAG6068	ART. 1/103/2A: Exceso de velocidad	5
AAG6200	ART. 1/103/2A: Exceso de velocidad	5
AAG7453	ART. 1/103/2A: Exceso de velocidad	5
AAH 1516	ART. 1/103/2A: Exceso de velocidad	5
AAH 6061	ART. 1/106: Cruzar o girar con luz roja	5
AAH1195	ART. 1/103/2A: Exceso de velocidad	5
AAH3137	ART. 1/103/2A: Exceso de velocidad	5
AAH4793	ART. 1/103/2A: Exceso de velocidad	5
AAH4868	ART. 1/106: Cruzar o girar con luz roja	5
AAH6098	ART. 1/103/2B: Exceso de velocidad	8
AAH6390	ART. 1/103/2A: Exceso de velocidad	5
AAI 5974	ART. 1/148/3: SIN CINTURON DE SEG	1,48
AAI 6063	ART. 1/110: EST PROHIBIDO O ZONAS DE CARGA	2

AAI2123	ART. 1/103/2B: Exceso de velocidad	8
AAI2172	ART. 1/103/2A: Exceso de velocidad	5
AAI3001	ART. 1/103/2A: Exceso de velocidad	5
AAI5899	ART. 1/106: Cruzar o girar con luz roja	5
AAI7547	ART. 1/103/2A: Exceso de velocidad	5
AAJ 1163	ART. 1/103/2A: Exceso de velocidad	5
AAJ 1828	ART. 1/110: EST PROHIBIDO O ZONAS DE CARGA	2
AAJ 4933	ART. 1/103/2A: Exceso de velocidad	5
AAJ 5021	ART. 1/103/2C: Exceso de velocidad	12
AAJ 8866	ART. 1/110: EST PROHIBIDO O ZONAS DE CARGA	2
AAJ1400	ART. 1/103/2A: Exceso de velocidad	5
AAJ2007	ART. 1/103/2A: Exceso de velocidad	5
AAJ3960	ART. 1/103/2B: Exceso de velocidad	8
AAJ4522	ART. 1/106: Cruzar o girar con luz roja	5
AAJ6842	ART. 1/103/2A: Exceso de velocidad	5
AAJ7525	ART. 1/103/2A: Exceso de velocidad	5
AAK 3628	ART. 1/106: Cruzar o girar con luz roja	5
AAK 3987	ART. 1/34: SIN PLACAS DE MATRICULA	0,99
AAK 3987	ART. 1/111/A: ESTACIONAR EN DOBLE FILA	5
AAK 5707	ART. 1/106: Cruzar o girar con luz roja	5
AAK5113	ART. 1/103/2C: Exceso de velocidad	12
AAK5241	ART. 1/103/2A: Exceso de velocidad	5
AAK5333	ART. 1/106: Cruzar o girar con luz roja	5
AAK5384	ART. 1/103/2A: Exceso de velocidad	5
AAK5936	ART. 1/103/2C: Exceso de velocidad	12
AAK6130	ART. 1/103/2A: Exceso de velocidad	5
AAK6427	ART. 1/103/2A: Exceso de velocidad	5
AAK7015	ART. 1/106: Cruzar o girar con luz roja	5
AAK7418	ART. 1/103/2A: Exceso de velocidad	5
AAK8078	ART. 1/103/2B: Exceso de velocidad	8
AAK8712	ART. 1/106: Cruzar o girar con luz roja	5
AAK9163	ART. 1/103/2A: Exceso de velocidad	5
AAK9902	ART. 1/103/2A: Exceso de velocidad	5
AAL 4146	ART. 1/103/2A: Exceso de velocidad	5
AAL2797	ART. 1/103/2A: Exceso de velocidad	5
AAL3054	ART. 1/103/2A: Exceso de velocidad	5
AAL3112	ART. 1/103/2B: Exceso de velocidad	8
AAN 3247	ART. 1/5/C: EST. SOBRE ACERA	4
AAN 4169	ART. 1/111/H: EST PARADA TAXI O BUS	0,99
AAN 6673	ART. 1/110: EST PROHIBIDO O ZONAS DE CARGA	2
AAN 8667	ART. 1/110: EST PROHIBIDO O ZONAS DE CARGA	2
AAN 9772	ART. 1/103/2A: Exceso de velocidad	5
AAN3754	ART. 1/103/2A: Exceso de velocidad	5
AAN3844	ART. 1/103/2B: Exceso de velocidad	8
AAN7064	ART. 1/103/2B: Exceso de velocidad	8
AAN8534	ART. 1/103/2A: Exceso de velocidad	5
AAO 1641	ART. 1/103/2A: Exceso de velocidad	5
AAO 2456	ART. 1/103/2A: Exceso de velocidad	5
AAO 6348	ART. 1/110: EST PROHIBIDO O ZONAS DE CARGA	2
AAO 7614	ART. 1/110: EST PROHIBIDO O ZONAS DE CARGA	2
AAO 8198	ART. 1/110: EST PROHIBIDO O ZONAS DE CARGA	2
AAO 8472	ART. 1/103/2B: Exceso de velocidad	8
AAO1024	ART. 1/103/2B: Exceso de velocidad	8
AAO1186	ART. 1/106: Cruzar o girar con luz roja	5
AAO1196	ART. 1/103/2A: Exceso de velocidad	5
AAO2411	ART. 1/103/2A: Exceso de velocidad	5
AAO3248	ART. 1/103/2A: Exceso de velocidad	5
AAO4369	ART. 1/103/2A: Exceso de velocidad	5
AAO7328	ART. 1/103/2A: Exceso de velocidad	5
AAO8124	ART. 1/103/2A: Exceso de velocidad	5
AAP 2261	ART. 1/103/2A: Exceso de velocidad	5
AAP 4136	ART. 1/103/2A: Exceso de velocidad	5
AAP 5083	ART. 1/110: EST PROHIBIDO O ZONAS DE CARGA	2
AAP 5083	ART. 1/112: EST MOTOR ENCENDIDO	0,59
AAP 6686	ART. 1/110: EST PROHIBIDO O ZONAS DE CARGA	2
AAP 8459	ART. 1/103/2A: Exceso de velocidad	5
AAP 9075	ART. 1/110: EST PROHIBIDO O ZONAS DE CARGA	2
AAP2843	ART. 1/106: Cruzar o girar con luz roja	5
AAP3262	ART. 1/103/2A: Exceso de velocidad	5
AAP6038	ART. 1/106: Cruzar o girar con luz roja	5
AAP9840	ART. 1/103/2B: Exceso de velocidad	8
AAQ 4805	ART. 1/106: Cruzar o girar con luz roja	5
AAQ 4918	ART. 1/103/2A: Exceso de velocidad	5
AAQ 7116	ART. 1/103/2A: Exceso de velocidad	5
AAQ 9677	ART. 1/110: EST PROHIBIDO O ZONAS DE CARGA	2
AAQ5227	ART. 1/106: Cruzar o girar con luz roja	5
AAQ5938	ART. 1/106: Cruzar o girar con luz roja	5
AAQ7500	ART. 1/103/2A: Exceso de velocidad	5

AAO8639	ART. 1/106: Cruzar o girar con luz roja	5
AAQ9135	ART. 1/103/2A: Exceso de velocidad	5
AAQ9603	ART. 1/103/2A: Exceso de velocidad	5
AAR 1954	ART. 1/103/2A: Exceso de velocidad	5
AAR 5024	ART. 1/106: Cruzar o girar con luz roja	5
AAR1967	ART. 1/103/2A: Exceso de velocidad	5
AAR3747	ART. 1/103/2A: Exceso de velocidad	5
AAR5869	ART. 1/106: Cruzar o girar con luz roja	5
AAR6868	ART. 1/103/2A: Exceso de velocidad	5
AAR6942	ART. 1/103/2A: Exceso de velocidad	5
AAR6969	ART. 1/103/2A: Exceso de velocidad	5
AAR8080	ART. 1/103/2C: Exceso de velocidad	12
AAS 1898	ART. 1/110: EST PROHIBIDO O ZONAS DE CARGA	2
AAS 2801	ART. 1/5/C: EST. SOBRE ACERA	4
AAS 3348	ART. 1/110: EST PROHIBIDO O ZONAS DE CARGA	2
AAS 4280	ART. 1/110: EST PROHIBIDO O ZONAS DE CARGA	2
AAS 8942	ART. 1/110: EST PROHIBIDO O ZONAS DE CARGA	2
AAS1109	ART. 1/106: Cruzar o girar con luz roja	5
AAS1429	ART. 1/103/2A: Exceso de velocidad	5
AAS2157	ART. 1/103/2A: Exceso de velocidad	5
AAS3562	ART. 1/103/2A: Exceso de velocidad	5
AAS3894	ART. 1/103/2A: Exceso de velocidad	5
AAS4292	ART. 1/103/2A: Exceso de velocidad	5
AAS4975	ART. 1/103/2A: Exceso de velocidad	5
AAS6756	ART. 1/103/2A: Exceso de velocidad	5
AAS9131	ART. 1/103/2A: Exceso de velocidad	5
AAU 1047	ART. 1/103/2A: Exceso de velocidad	5
AAU 4859	ART. 1/106: Cruzar o girar con luz roja	5
AAU 6283	ART. 1/103/2A: Exceso de velocidad	5
AAU 9418	ART. 1/103/2A: Exceso de velocidad	5
AAU5186	ART. 1/106: Cruzar o girar con luz roja	5
AAU5527	ART. 1/103/2A: Exceso de velocidad	5
AAU5621	ART. 1/103/2A: Exceso de velocidad	5
AAU6578	ART. 1/103/2A: Exceso de velocidad	5
AAU7299	ART. 1/103/2A: Exceso de velocidad	5
AAU7976	ART. 1/103/2A: Exceso de velocidad	5
AAU8462	ART. 1/106: Cruzar o girar con luz roja	5
AAU9331	ART. 1/103/2A: Exceso de velocidad	5
AAV 1973	ART. 1/103/2A: Exceso de velocidad	5
AAV 5542	ART. 1/110: EST PROHIBIDO O ZONAS DE CARGA	2
AAV 8842	ART. 1/103/2A: Exceso de velocidad	5
AAV1128	ART. 1/103/2A: Exceso de velocidad	5
AAV2219	ART. 1/103/2A: Exceso de velocidad	5
AAV2444	ART. 1/103/2A: Exceso de velocidad	5
AAV3314	ART. 1/103/2A: Exceso de velocidad	5
AAV5683	ART. 1/103/2A: Exceso de velocidad	5
AAV6301	ART. 1/103/2B: Exceso de velocidad	8
AAV7042	ART. 1/103/2A: Exceso de velocidad	5
AAV9066	ART. 1/103/2A: Exceso de velocidad	5
AAV9158	ART. 1/103/2A: Exceso de velocidad	5
AAW 1349	ART. 1/110: EST PROHIBIDO O ZONAS DE CARGA	2
AAW 1861	ART. 1/103/2A: Exceso de velocidad	5
AAW 4725	ART. 1/103/2A: Exceso de velocidad	5
AAW 5181	ART. 1/106: Cruzar o girar con luz roja	5
AAW 5715	ART. 1/103/2B: Exceso de velocidad	8
AAW 9576	ART. 1/110: EST PROHIBIDO O ZONAS DE CARGA	2
AAW2140	ART. 1/103/2A: Exceso de velocidad	5
AAW2366	ART. 1/103/2C: Exceso de velocidad	12
AAW2610	ART. 1/103/2A: Exceso de velocidad	5
AAW3385	ART. 1/103/2A: Exceso de velocidad	5
AAW4171	ART. 1/103/2A: Exceso de velocidad	5
AAW4509	ART. 1/106: Cruzar o girar con luz roja	5
AAW4672	ART. 1/103/2A: Exceso de velocidad	5
AAW5314	ART. 1/103/2A: Exceso de velocidad	5
AAW7808	ART. 1/103/2B: Exceso de velocidad	8
AAW8452	ART. 1/103/2B: Exceso de velocidad	8
AAX 6589	ART. 1/103/2A: Exceso de velocidad	5
AAX 6589	ART. 1/103/2A: Exceso de velocidad	5
AAX 7272	ART. 1/103/2B: Exceso de velocidad	8
AAX 7944	ART. 1/103/2B: Exceso de velocidad	8
AAX 9022	ART. 1/103/2A: Exceso de velocidad	5
AAX1524	ART. 1/106: Cruzar o girar con luz roja	5
AAX2418	ART. 1/103/2B: Exceso de velocidad	8
AAX3832	ART. 1/103/2A: Exceso de velocidad	5
AAX4102	ART. 1/103/2B: Exceso de velocidad	8
AAX5269	ART. 1/106: Cruzar o girar con luz roja	5
AAX5504	ART. 1/103/2B: Exceso de velocidad	8
AAX5504	ART. 1/103/2B: Exceso de velocidad	8



AA6167	ART. 1/103/2A: Exceso de velocidad	5	ATR3296	ART. 1/106: Cruzar o girar con luz roja	5
AA6300	ART. 1/106: Cruzar o girar con luz roja	5	ATX 1029	ART. 1/103/2A: Exceso de velocidad	5
AA6589	ART. 1/103/2A: Exceso de velocidad	5	ATX1898	ART. 1/106: Cruzar o girar con luz roja	5
AA6598	ART. 1/103/2A: Exceso de velocidad	5	ATZ 624	ART. 1/103/2B: Exceso de velocidad	8
AA6624	ART. 1/103/2B: Exceso de velocidad	8	ATZ624	ART. 1/103/2A: Exceso de velocidad	5
AA7592	ART. 1/106: Cruzar o girar con luz roja	5	AUA 404	ART. 1/106: Cruzar o girar con luz roja	5
AA7709	ART. 1/103/2B: Exceso de velocidad	8	AUC 561	ART. 1/103/2A: Exceso de velocidad	5
AA7721	ART. 1/106: Cruzar o girar con luz roja	5	AUD 127	ART. 1/106: Cruzar o girar con luz roja	5
AA7944	ART. 1/103/2C: Exceso de velocidad	12	AUD 153	ART. 1/34: SIN PLACAS DE MATRICULA	0,99
AA8767	ART. 1/106: Cruzar o girar con luz roja	5	AUD 153	ART. 1/140/1B: CONDICIONES ANTIRREGLAMENTARIA	1
AA9610	ART. 1/103/2A: Exceso de velocidad	5	AUF 537	ART. 1/106: Cruzar o girar con luz roja	5
AA1304	ART. 1/103/2A: Exceso de velocidad	5	AUL 239	ART. 1/106: Cruzar o girar con luz roja	5
AA1615	ART. 1/110: EST PROHIBIDO O ZONAS DE CARGA	2	AUM533	ART. 1/103/2A: Exceso de velocidad	5
AA4401	ART. 1/110: EST PROHIBIDO O ZONAS DE CARGA	2	AUN515	ART. 1/103/2B: Exceso de velocidad	8
AA5449	ART. 1/103/2A: Exceso de velocidad	5	AUR 091	ART. 1/103/2B: Exceso de velocidad	8
AA6187	ART. 1/110: EST PROHIBIDO O ZONAS DE CARGA	2	AUT 013	ART. 1/103/2A: Exceso de velocidad	5
aa6623	ART. 1/110: EST PROHIBIDO O ZONAS DE CARGA	2	AUU085	ART. 1/103/2B: Exceso de velocidad	8
AA8788	ART. 1/111/H: EST PARADA TAXI O BUS	0,99	AUW 124	ART. 1/106: Cruzar o girar con luz roja	5
AA8788	ART. 1/8/1: CONDUCE SIN LICENCIA	8	AUX 672	ART. 1/103/2A: Exceso de velocidad	5
AA8788	ART. 1/141: NO LLEVA LIC O DIV	0,99	AUZ 690	ART. 1/103/2A: Exceso de velocidad	5
AA1131	ART. 1/103/2B: Exceso de velocidad	8	AVH 2767	ART. 1/103/2A: Exceso de velocidad	5
AA1390	ART. 1/103/2B: Exceso de velocidad	8	AVH 3285	ART. 1/103/2C: Exceso de velocidad	12
AA2547	ART. 1/103/2A: Exceso de velocidad	5	AVH 3285	ART. 1/103/2B: Exceso de velocidad	8
AA3084	ART. 1/103/2A: Exceso de velocidad	5	AVH 4973	ART. 1/106: Cruzar o girar con luz roja	5
AA4885	ART. 1/106: Cruzar o girar con luz roja	5	AVH 6813	ART. 1/103/2A: Exceso de velocidad	5
AA6059	ART. 1/103/2B: Exceso de velocidad	8	AVH 9431	ART. 1/170: CIRCULAR SIN CASCO	2
AA6791	ART. 1/106: Cruzar o girar con luz roja	5	AVH2019	ART. 1/103/2C: Exceso de velocidad	12
AA7776	ART. 1/103/2A: Exceso de velocidad	5	AVH5890	ART. 1/103/2A: Exceso de velocidad	5
AA8244	ART. 1/103/2A: Exceso de velocidad	5	AVH7238	ART. 1/103/2A: Exceso de velocidad	5
AA8424	ART. 1/103/2A: Exceso de velocidad	5	AVI 1185	ART. 1/103/2B: Exceso de velocidad	8
AA8575	ART. 1/103/2A: Exceso de velocidad	5	AVI 1185	ART. 1/8/1: CONDUCE SIN LICENCIA	8
AA9065	ART. 1/103/2A: Exceso de velocidad	5	AVI 1185	ART. 1/103/2B: Exceso de velocidad	8
AA9231	ART. 1/103/2A: Exceso de velocidad	5	AVI 5057	ART. 1/103/2B: Exceso de velocidad	8
AAZ1066	ART. 1/103/2A: Exceso de velocidad	5	AVI 6889	ART. 1/8/1: CONDUCE SIN LICENCIA	8
AAZ1560	ART. 1/103/2A: Exceso de velocidad	5	AVI 8912	ART. 1/103/2A: Exceso de velocidad	5
AAZ1681	ART. 1/103/2A: Exceso de velocidad	5	AVI1185	ART. 1/103/2B: Exceso de velocidad	8
AAZ2303	ART. 1/103/2A: Exceso de velocidad	5	AVI5064	ART. 1/106: Cruzar o girar con luz roja	5
AD11748	ART. 1/103/2A: Exceso de velocidad	5	AVI6072	ART. 1/103/2A: Exceso de velocidad	5
AOX6	ART. 1/103/2C: Exceso de velocidad	12	AVJ 2135	ART. 1/106: Cruzar o girar con luz roja	5
APN913	ART. 1/103/2B: Exceso de velocidad	8	AVJ 2135	ART. 1/103/2A: Exceso de velocidad	5
APV 456	ART. 1/103/2A: Exceso de velocidad	5	AVJ 5130	ART. 1/103/2A: Exceso de velocidad	5
AQG 152	ART. 1/103/2A: Exceso de velocidad	5	AVJ 6778	ART. 1/8/1: CONDUCE SIN LICENCIA	8
AQM189	ART. 1/103/2B: Exceso de velocidad	8	AVJ 7279	ART. 1/103/2A: Exceso de velocidad	5
AQS953	ART. 1/103/2B: Exceso de velocidad	8	AVJ 7887	ART. 1/106: Cruzar o girar con luz roja	5
AQY 266	ART. 1/103/2A: Exceso de velocidad	5	AVJ 9223	ART. 1/103/2A: Exceso de velocidad	5
ARE 743	ART. 1/103/2B: Exceso de velocidad	8	AVJ1146	ART. 1/106: Cruzar o girar con luz roja	5
ARE 743	ART. 1/103/2A: Exceso de velocidad	5	AVJ3253	ART. 1/103/2A: Exceso de velocidad	5
ARF 986	ART. 1/103/2B: Exceso de velocidad	8	AVJ3253	ART. 1/103/2A: Exceso de velocidad	5
ARF986	ART. 1/103/2A: Exceso de velocidad	5	AVJ5549	ART. 1/103/2A: Exceso de velocidad	5
ARH885	ART. 1/103/2A: Exceso de velocidad	5	AVJ8355	ART. 1/103/2A: Exceso de velocidad	5
ARN 369	ART. 1/106: Cruzar o girar con luz roja	5	AVK 2608	ART. 1/103/2A: Exceso de velocidad	5
ARN 506	ART. 1/103/2B: Exceso de velocidad	8	AVK 3522	ART. 1/103/2A: Exceso de velocidad	5
ARN 509	ART. 1/103/2C: Exceso de velocidad	12	AVK 3876	ART. 1/103/2A: Exceso de velocidad	5
ARQ 583	ART. 1/106: Cruzar o girar con luz roja	5	AVK 5611	ART. 1/103/2A: Exceso de velocidad	5
ARV 965	ART. 1/106: Cruzar o girar con luz roja	5	AVK 5958	ART. 1/103/2A: Exceso de velocidad	5
ARV 965	ART. 1/106: Cruzar o girar con luz roja	5	AVK4996	ART. 1/103/2B: Exceso de velocidad	8
ARX 265	ART. 1/103/2A: Exceso de velocidad	5	AVK5701	ART. 1/103/2A: Exceso de velocidad	5
ARX 278	ART. 1/103/2A: Exceso de velocidad	5	AVK7245	ART. 1/103/2B: Exceso de velocidad	8
ASA 709	ART. 1/103/2A: Exceso de velocidad	5	AVL 1144	ART. 1/103/2A: Exceso de velocidad	5
ASE 552	ART. 1/5/C: EST. SOBRE ACERA	4	AVL1120	ART. 1/103/2A: Exceso de velocidad	5
ASJ 910	ART. 1/8/1: CONDUCE SIN LICENCIA	8	AVL3912	ART. 1/103/2B: Exceso de velocidad	8
ASJ 910	ART. 1/170: CIRCULAR SIN CASCO	2	AVL5725	ART. 1/103/2A: Exceso de velocidad	5
ASK760	ART. 1/106: Cruzar o girar con luz roja	5	B 113818	ART. 1/103/2A: Exceso de velocidad	5
ASW344	ART. 1/103/2A: Exceso de velocidad	5	B 122333	ART. 1/111/A: ESTACIONAR EN DOBLE FILA	5
ATB383	ART. 1/103/2B: Exceso de velocidad	8	B 124725	ART. 1/110: EST PROHIBIDO O ZONAS DE CARGA	2
ATC 1131	ART. 1/106: Cruzar o girar con luz roja	5	B 126940	ART. 1/103/2A: Exceso de velocidad	5
ATC 1131	ART. 1/103/2A: Exceso de velocidad	5	B 132704	ART. 1/103/2A: Exceso de velocidad	5
ATC 1131	ART. 1/106: Cruzar o girar con luz roja	5	B 133537	ART. 1/103/2A: Exceso de velocidad	5
ATC 1661	ART. 1/103/2A: Exceso de velocidad	5	B 142551	ART. 1/103/2B: Exceso de velocidad	8
ATC 791	ART. 1/103/2B: Exceso de velocidad	8	B 148994	ART. 1/103/2A: Exceso de velocidad	5
ATC2032	ART. 1/103/2A: Exceso de velocidad	5	B 150390	Art. 4/4/2: Conduce manipulando celular	3
ATE 141	ART. 1/103/2B: Exceso de velocidad	8	B 207924	ART. 1/106: Cruzar o girar con luz roja	5
ATH783	ART. 1/103/2A: Exceso de velocidad	5	B 210546	ART. 1/106: Cruzar o girar con luz roja	5
ATI 505	ART. 1/106: Cruzar o girar con luz roja	5	B 305532	ART. 1/103/2A: Exceso de velocidad	5
ATL 859	ART. 1/106: Cruzar o girar con luz roja	5	B 305979	ART. 1/103/2A: Exceso de velocidad	5
ATM 6862	ART. 1/103/2A: Exceso de velocidad	5	B 505984	ART. 1/103/2A: Exceso de velocidad	5
ATP5067	ART. 1/103/2A: Exceso de velocidad	5	B 511532	ART. 1/103/2A: Exceso de velocidad	5
ATQ013	ART. 1/106: Cruzar o girar con luz roja	5			

B 518713	ART. 1/103/2A: Exceso de velocidad	5
B 533577	ART. 1/103/2A: Exceso de velocidad	5
B 542170	ART. 1/103/2A: Exceso de velocidad	5
B 543228	ART. 1/106: Cruzar o girar con luz roja	5
B 543875	ART. 1/103/2A: Exceso de velocidad	5
B 544521	ART. 1/103/2B: Exceso de velocidad	8
B 545427	ART. 1/106: Cruzar o girar con luz roja	5
B 551234	ART. 1/103/2A: Exceso de velocidad	5
B 555438	ART. 1/103/2A: Exceso de velocidad	5
B 555731	ART. 1/103/2A: Exceso de velocidad	5
B 557328	ART. 1/103/2A: Exceso de velocidad	5
B 558409	ART. 1/103/2A: Exceso de velocidad	5
B 561458	ART. 1/148/3: SIN CINTURON DE SEG	1,48
B 561789	ART. 1/103/2A: Exceso de velocidad	5
B 561916	ART. 1/103/2A: Exceso de velocidad	5
B 562851	ART. 1/111/A: ESTACIONAR EN DOBLE FILA	5
B 563480	ART. 1/103/2B: Exceso de velocidad	8
B 564906	ART. 1/103/2A: Exceso de velocidad	5
B 566444	ART. 1/39: MATRICULA NO ORIGINAL	0,99
B 567103	ART. 1/148/3: SIN CINTURON DE SEG	1,48
B 567487	ART. 1/103/2A: Exceso de velocidad	5
B 567889	ART. 1/106: Cruzar o girar con luz roja	5
B 570267	ART. 1/103/2A: Exceso de velocidad	5
B 572206	ART. 1/103/2A: Exceso de velocidad	5
B 577822	ART. 1/103/2A: Exceso de velocidad	5
B 578000	ART. 1/103/2A: Exceso de velocidad	5
B 579148	ART. 1/103/2A: Exceso de velocidad	5
B 582376	ART. 1/103/2A: Exceso de velocidad	5
B 584343	ART. 1/103/2A: Exceso de velocidad	5
B 588611	ART. 1/103/2A: Exceso de velocidad	5
B 589619	ART. 1/106: Cruzar o girar con luz roja	5
B 591195	ART. 1/103/2A: Exceso de velocidad	5
B 591962	ART. 1/110: EST PROHIBIDO O ZONAS DE CARGA	2
B 593330	ART. 1/103/2A: Exceso de velocidad	5
B 600424	ART. 1/8/1: CONDUCE SIN LICENCIA	8
B 600424	ART. 1/148/3: SIN CINTURON DE SEG	1,48
B 600768	ART. 1/111/B: ESTACIONAR EN ANGULO DE 2 VIAS	0,99
B 710573	ART. 1/8/1: CONDUCE SIN LICENCIA	8
B 710573	ART. 1/68: CIRCULAR POR IZQUIERDA	0,99
B 712231	ART. 1/103/2A: Exceso de velocidad	5
B 713340	ART. 1/103/2A: Exceso de velocidad	5
B 803926	ART. 1/103/2A: Exceso de velocidad	5
B129630	ART. 1/103/2B: Exceso de velocidad	8
B210984	ART. 1/103/2C: Exceso de velocidad	12
B304568	ART. 1/103/2A: Exceso de velocidad	5
B513274	ART. 1/106: Cruzar o girar con luz roja	5
B533577	ART. 1/103/2A: Exceso de velocidad	5
B537638	ART. 1/106: Cruzar o girar con luz roja	5
B551406	ART. 1/103/2C: Exceso de velocidad	12
B560936	ART. 1/103/2A: Exceso de velocidad	5
B562441	ART. 1/103/2A: Exceso de velocidad	5
B567783	ART. 1/103/2A: Exceso de velocidad	5
b571316	ART. 1/148/3: SIN CINTURON DE SEG	1,48
B572547	ART. 1/103/2C: Exceso de velocidad	12
B572547	ART. 1/103/2B: Exceso de velocidad	8
B575164	ART. 1/103/2A: Exceso de velocidad	5
B577353	ART. 1/103/2A: Exceso de velocidad	5
B577640	ART. 1/103/2A: Exceso de velocidad	5
B579042	ART. 1/103/2A: Exceso de velocidad	5
B579077	ART. 1/103/2A: Exceso de velocidad	5
B579909	ART. 1/103/2C: Exceso de velocidad	12
B580070	ART. 1/103/2B: Exceso de velocidad	8
B583072	ART. 1/103/2A: Exceso de velocidad	5
B583563	ART. 1/103/2A: Exceso de velocidad	5
B585678	ART. 1/110: EST PROHIBIDO O ZONAS DE CARGA	2
B586282	ART. 1/103/2A: Exceso de velocidad	5
B588630	ART. 1/103/2C: Exceso de velocidad	12
B591058	ART. 1/103/2A: Exceso de velocidad	5
B59481	ART. 1/103/2A: Exceso de velocidad	5
BAA0140	ART. 1/106: Cruzar o girar con luz roja	5
BAA1131	ART. 1/103/2A: Exceso de velocidad	5
BAA1924	ART. 1/106: Cruzar o girar con luz roja	5
BAA3151	ART. 1/106: Cruzar o girar con luz roja	5
BAA3862	ART. 1/106: Cruzar o girar con luz roja	5
BAA3978	ART. 1/103/2A: Exceso de velocidad	5
BAA4572	ART. 1/106: Cruzar o girar con luz roja	5
BAL 1358	ART. 1/106: Cruzar o girar con luz roja	5

BAL1059	ART. 1/103/2A: Exceso de velocidad	5
BAL1313	ART. 1/103/2A: Exceso de velocidad	5
BAL1558	ART. 1/103/2A: Exceso de velocidad	5
BAL2451	ART. 1/106: Cruzar o girar con luz roja	5
BBA0827	ART. 1/103/2A: Exceso de velocidad	5
BBU989	ART. 1/103/2A: Exceso de velocidad	5
BCL 844	ART. 1/106: Cruzar o girar con luz roja	5
BCN 200	ART. 1/103/2B: Exceso de velocidad	8
BCR 274	ART. 1/103/2A: Exceso de velocidad	5
BCR 274	ART. 1/103/2A: Exceso de velocidad	5
BCW 443	ART. 1/8/1: CONDUCE SIN LICENCIA	8
BDM 134	ART. 1/8/1: CONDUCE SIN LICENCIA	8
BDM 535	ART. 1/103/2B: Exceso de velocidad	8
BDW 990	ART. 1/35: PLACAS MAL ESTADO O NO VISIBLE	0,99
BDW 990	ART. 1/140/1B: CONDICIONES ANTIRREGLAMENTARIA	1
BEA 4193	ART. 1/111/H: EST PARADA TAXI O BUS	0,99
BEA 4551	ART. 1/103/2A: Exceso de velocidad	5
BEA 5597	ART. 1/106: Cruzar o girar con luz roja	5
BEA 7245	ART. 1/110: EST PROHIBIDO O ZONAS DE CARGA	2
BEA0201	ART. 1/103/2A: Exceso de velocidad	5
BEA062	ART. 1/103/2A: Exceso de velocidad	5
BEA0958	ART. 1/103/2A: Exceso de velocidad	5
BEA1262	ART. 1/103/2B: Exceso de velocidad	8
BEA1874	ART. 1/103/2A: Exceso de velocidad	5
BEA2235	ART. 1/106: Cruzar o girar con luz roja	5
BEA2666	ART. 1/103/2A: Exceso de velocidad	5
BEA4061	ART. 1/103/2A: Exceso de velocidad	5
BEA5034	ART. 1/111/A: ESTACIONAR EN DOBLE FILA	5
BEA7598	ART. 1/103/2A: Exceso de velocidad	5
BEA7598	ART. 1/103/2A: Exceso de velocidad	5
BEA9988	ART. 1/103/2A: Exceso de velocidad	5
BEA9988	ART. 1/103/2A: Exceso de velocidad	5
BEA9988	ART. 1/103/2A: Exceso de velocidad	5
BEB 2361	ART. 1/110: EST PROHIBIDO O ZONAS DE CARGA	2
BEB2371	ART. 1/103/2A: Exceso de velocidad	5
BEB3534	ART. 1/103/2A: Exceso de velocidad	5
BEE 422	ART. 1/106: Cruzar o girar con luz roja	5
BEE422	ART. 1/106: Cruzar o girar con luz roja	5
BEJ 003	ART. 1/103/2A: Exceso de velocidad	5
BEL448	ART. 1/103/2B: Exceso de velocidad	8
BEM 140	ART. 1/106: Cruzar o girar con luz roja	5
BEO 978	ART. 1/103/2B: Exceso de velocidad	8
BEQ 318	ART. 1/103/2A: Exceso de velocidad	5
BFA 0268	ART. 1/103/2A: Exceso de velocidad	5
BFA 920	ART. 1/103/2B: Exceso de velocidad	8
BFB 945	ART. 1/103/2B: Exceso de velocidad	8
BFI 009	ART. 1/103/2A: Exceso de velocidad	5
BFJ 523	ART. 1/106: Cruzar o girar con luz roja	5
BFJ823	ART. 1/103/2A: Exceso de velocidad	5
BFJ823	ART. 1/106: Cruzar o girar con luz roja	5
BFJ823	ART. 1/103/2C: Exceso de velocidad	12
BGA 0405	ART. 1/110: EST PROHIBIDO O ZONAS DE CARGA	2
BGA 1654	ART. 1/103/2A: Exceso de velocidad	5
BGA0658	ART. 1/103/2A: Exceso de velocidad	5
BGA1142	ART. 1/103/2A: Exceso de velocidad	5
BGA1312	ART. 1/103/2A: Exceso de velocidad	5
BHA0067	ART. 1/103/2A: Exceso de velocidad	5
BHA0111	ART. 1/103/2A: Exceso de velocidad	5
BTP 1011	ART. 1/106: Cruzar o girar con luz roja	5
BTU1135	ART. 1/103/2A: Exceso de velocidad	5
CAA 2366	ART. 1/103/2A: Exceso de velocidad	5
CAA 3226	ART. 1/103/2B: Exceso de velocidad	8
CAA1362	ART. 1/106: Cruzar o girar con luz roja	5
CAA1396	ART. 1/103/2A: Exceso de velocidad	5
CAA7931	ART. 1/103/2A: Exceso de velocidad	5
CAA8495	ART. 1/103/2B: Exceso de velocidad	8
CAA9132	ART. 1/103/2A: Exceso de velocidad	5
CAB 1119	ART. 1/110: EST PROHIBIDO O ZONAS DE CARGA	2
CAB1440	ART. 1/103/2A: Exceso de velocidad	5
CAB2234	ART. 1/103/2B: Exceso de velocidad	8
CAB2234	ART. 1/103/2A: Exceso de velocidad	5
CAF 118	ART. 21/8: No usa elementos reflectivas	0,5
CAF 118	ART. 1/140/1B: CONDICIONES ANTIRREGLAMENTARIA	1
CAJ 5114	ART. 1/103/2A: Exceso de velocidad	5
CAJ4934	ART. 1/103/2B: Exceso de velocidad	8
CBB 3711	ART. 1/103/2B: Exceso de velocidad	8



CBB1664	ART. 1/103/2B: Exceso de velocidad	8	IAE5588	ART. 1/103/2A: Exceso de velocidad	5
CBB4678	ART. 1/106: Cruzar o girar con luz roja	5	IAE6369	ART. 1/103/2A: Exceso de velocidad	5
CBB5133	ART. 1/103/2A: Exceso de velocidad	5	IAF3022	ART. 1/103/2A: Exceso de velocidad	5
CCA6848	ART. 1/103/2A: Exceso de velocidad	5	IAF6493	ART. 1/103/2A: Exceso de velocidad	5
CCA7816	ART. 1/103/2A: Exceso de velocidad	5	IAF6655	ART. 1/103/2A: Exceso de velocidad	5
CCA8282	ART. 1/103/2A: Exceso de velocidad	5	icq 514	ART. 1/19: LICENCIA VENCIDA	0,99
CCB 2483	ART. 1/148/3: SIN CINTURON DE SEG	1,48	ICQ 514	ART. 1/19: LICENCIA VENCIDA	0,99
CCB 2483	ART. 01/2: DESOB A DISPOSICION	1,48	JFB 9641	ART. 1/106: Cruzar o girar con luz roja	5
CCB 6085	ART. 1/103/2B: Exceso de velocidad	8	JFC1533	ART. 1/103/2B: Exceso de velocidad	8
CCB 7101	ART. 1/103/2A: Exceso de velocidad	5	JFN1395	ART. 1/103/2A: Exceso de velocidad	5
CCB7101	ART. 1/103/2B: Exceso de velocidad	8	JNB0659	ART. 1/103/2A: Exceso de velocidad	5
CCB8123	ART. 1/103/2B: Exceso de velocidad	8	JNB0659	ART. 1/103/2A: Exceso de velocidad	5
CCB8123	ART. 1/103/2C: Exceso de velocidad	12	JSJ0467	ART. 1/103/2A: Exceso de velocidad	5
CCC0090	ART. 1/103/2A: Exceso de velocidad	5	JSJ0736	ART. 1/103/2C: Exceso de velocidad	12
CCU 315	ART. 1/103/2A: Exceso de velocidad	5	JSJ0775	ART. 1/106: Cruzar o girar con luz roja	5
DAA1797	ART. 1/103/2A: Exceso de velocidad	5	JYO 4060	ART. 1/103/2A: Exceso de velocidad	5
DAA3668	ART. 1/103/2A: Exceso de velocidad	5	JYO 9239	ART. 1/103/2B: Exceso de velocidad	8
DAB 2459	ART. 1/111/H: EST PARADA TAXI O BUS	0,99	JYO0075	ART. 1/103/2B: Exceso de velocidad	8
DAB5395	ART. 1/106: Cruzar o girar con luz roja	5	JYO5237	ART. 1/106: Cruzar o girar con luz roja	5
DAB6695	ART. 1/106: Cruzar o girar con luz roja	5	JYO6882	ART. 1/103/2A: Exceso de velocidad	5
DAY 0926	ART. 1/103/2B: Exceso de velocidad	8	JYO8134	ART. 1/103/2A: Exceso de velocidad	5
EAG 508	ART. 1/103/2B: Exceso de velocidad	8	JYO9888	ART. 1/103/2B: Exceso de velocidad	8
EAP 726	ART. 1/103/2A: Exceso de velocidad	5	JYO9888	ART. 1/103/2A: Exceso de velocidad	5
EBG 0519	ART. 1/103/2A: Exceso de velocidad	5	JYO9888	ART. 1/103/2A: Exceso de velocidad	5
EBM 0588	ART. 21/8: No usa elementos reflectivas	0,5	JYO9983	ART. 1/103/2A: Exceso de velocidad	5
EFM0415	ART. 1/103/2A: Exceso de velocidad	5	JYP2146	ART. 1/103/2B: Exceso de velocidad	8
EMA 9414	ART. 1/103/2A: Exceso de velocidad	5	KAL2008	ART. 1/103/2A: Exceso de velocidad	5
EMA 9499	ART. 1/103/2A: Exceso de velocidad	5	KCA2878	ART. 1/148/3: SIN CINTURON DE SEG	1,48
EMA3000	ART. 1/103/2C: Exceso de velocidad	12	KCA4005	ART. 1/103/2A: Exceso de velocidad	5
EMB 0893	ART. 1/103/2A: Exceso de velocidad	5	KCA5100	ART. 1/103/2A: Exceso de velocidad	5
EMB 6374	ART. 1/103/2A: Exceso de velocidad	5	kda 5908	ART. 1/140/1B: CONDICIONES ANTIRREGLAMENTARIA	1
EMB0390	ART. 1/103/2A: Exceso de velocidad	5	KDA2296	ART. 1/103/2A: Exceso de velocidad	5
EMB1487	ART. 1/103/2A: Exceso de velocidad	5	KDA6194	ART. 1/103/2B: Exceso de velocidad	8
EMB4655	ART. 1/103/2A: Exceso de velocidad	5	KDA7854	ART. 1/103/2A: Exceso de velocidad	5
EMC1924	ART. 1/103/2A: Exceso de velocidad	5	KDB1457	ART. 1/103/2B: Exceso de velocidad	8
EMC2476	ART. 1/103/2B: Exceso de velocidad	8	KMB 2263	ART. 1/103/2C: Exceso de velocidad	12
EMC2557	ART. 1/103/2A: Exceso de velocidad	5	KMB 2705	ART. 1/110: EST PROHIBIDO O ZONAS DE CARGA	2
EPH 142	ART. 1/106: Cruzar o girar con luz roja	5	KMB2263	ART. 1/103/2A: Exceso de velocidad	5
EPH842	ART. 1/106: Cruzar o girar con luz roja	5	KMB2325	ART. 1/106: Cruzar o girar con luz roja	5
ERB 3581	ART. 1/103/2A: Exceso de velocidad	5	KMB6122	ART. 1/103/2A: Exceso de velocidad	5
ERB 4143	ART. 1/103/2A: Exceso de velocidad	5	KMB8545	ART. 1/106: Cruzar o girar con luz roja	5
ERB1794	ART. 1/106: Cruzar o girar con luz roja	5	KMB8649	ART. 1/103/2A: Exceso de velocidad	5
ERB3367	ART. 1/103/2A: Exceso de velocidad	5	KMC 4122	ART. 1/148/3: SIN CINTURON DE SEG	1,48
FAD 961	ART. 1/103/2A: Exceso de velocidad	5	KMC2751	ART. 1/103/2A: Exceso de velocidad	5
FAH 725	ART. 1/103/2A: Exceso de velocidad	5	KMI 220	ART. 1/103/2A: Exceso de velocidad	5
FAH725	ART. 1/103/2B: Exceso de velocidad	8	KMI220	ART. 1/103/2A: Exceso de velocidad	5
FRD3150	ART. 1/103/2A: Exceso de velocidad	5	KMN 687	ART. 1/103/2A: Exceso de velocidad	5
FRD6103	ART. 1/103/2A: Exceso de velocidad	5	KPA 446	ART. 1/103/2A: Exceso de velocidad	5
FRD7544	ART. 1/103/2B: Exceso de velocidad	8	KPA1993	ART. 1/103/2A: Exceso de velocidad	5
FRD7544	ART. 1/103/2A: Exceso de velocidad	5	LAA 1533	ART. 1/120: OBSTRUYE EL TRANSITO	1
FRD8448	ART. 1/103/2A: Exceso de velocidad	5	LAA 1712	ART. 1/106: Cruzar o girar con luz roja	5
FRF2333	ART. 1/103/2B: Exceso de velocidad	8	LAA 7164	ART. 1/103/2A: Exceso de velocidad	5
FRF2343	ART. 1/103/2A: Exceso de velocidad	5	LAA2473	ART. 1/103/2B: Exceso de velocidad	8
GAB 2602	ART. 1/103/2A: Exceso de velocidad	5	LAB 2074	ART. 1/103/2A: Exceso de velocidad	5
GAB6117	ART. 1/103/2A: Exceso de velocidad	5	lab 4607	ART. 1/148/3: SIN CINTURON DE SEG	1,48
GAQ911	ART. 1/103/2A: Exceso de velocidad	5	LAB 4790	ART. 1/110: EST PROHIBIDO O ZONAS DE CARGA	2
HAA2184	ART. 1/103/2A: Exceso de velocidad	5	LAB 5299	ART. 1/110: EST PROHIBIDO O ZONAS DE CARGA	2
HAA4670	ART. 1/103/2B: Exceso de velocidad	8	LAB 7556	ART. 1/103/2A: Exceso de velocidad	5
HAA6017	ART. 1/103/2A: Exceso de velocidad	5	LAB6101	ART. 1/106: Cruzar o girar con luz roja	5
hab 2793	ART. 1/148/3: SIN CINTURON DE SEG	1,48	LAB6157	ART. 1/103/2A: Exceso de velocidad	5
HAF 135	ART. 1/111/H: EST PARADA TAXI O BUS	0,99	LAC 3081	ART. 1/106: Cruzar o girar con luz roja	5
HAS263	ART. 1/103/2A: Exceso de velocidad	5	LAC 3536	ART. 1/103/2A: Exceso de velocidad	5
HAU 591	ART. 1/103/2C: Exceso de velocidad	12	LAC 6198	ART. 1/103/2A: Exceso de velocidad	5
HAU591	ART. 1/103/2A: Exceso de velocidad	5	LAC2239	ART. 1/103/2A: Exceso de velocidad	5
HAV359	ART. 1/103/2A: Exceso de velocidad	5	LAC3238	ART. 1/103/2A: Exceso de velocidad	5
HAZ078	ART. 1/103/2A: Exceso de velocidad	5	LAC4646	ART. 1/103/2A: Exceso de velocidad	5
HAZ078	ART. 1/39: MATRICULA NO ORIGINAL	0,99	LAC6472	ART. 1/103/2A: Exceso de velocidad	5
HBC 472	ART. 1/103/2A: Exceso de velocidad	5	LAC7852	ART. 1/103/2A: Exceso de velocidad	5
HBG 787	ART. 1/103/2A: Exceso de velocidad	5	LAC8681	ART. 1/103/2A: Exceso de velocidad	5
HIA 8448	ART. 1/103/2A: Exceso de velocidad	5	LAC9046	ART. 1/103/2A: Exceso de velocidad	5
HIB6577	ART. 1/103/2A: Exceso de velocidad	5	LAT 741	ART. 1/103/2B: Exceso de velocidad	8
HKF645	ART. 1/103/2A: Exceso de velocidad	5	LAV 923	ART. 1/103/2A: Exceso de velocidad	5
HLD 440	ART. 1/103/2B: Exceso de velocidad	8	LBA 9814	ART. 1/106: Cruzar o girar con luz roja	5
IAC 1444	ART. 1/103/2A: Exceso de velocidad	5	LBA9524	ART. 1/103/2A: Exceso de velocidad	5
IAC9977	ART. 1/106: Cruzar o girar con luz roja	5	LBB1041	ART. 1/103/2B: Exceso de velocidad	8
IAD 4466	ART. 1/103/2A: Exceso de velocidad	5	LBB2435	ART. 1/103/2A: Exceso de velocidad	5
IAD1479	ART. 1/103/2A: Exceso de velocidad	5	LBI967	ART. 1/103/2B: Exceso de velocidad	8
IAE3526	ART. 1/103/2A: Exceso de velocidad	5			



LCA 4890	ART. 1/106: Cruzar o girar con luz roja	5
LCA 8329	ART. 1/103/2A: Exceso de velocidad	5
LCA1560	ART. 1/106: Cruzar o girar con luz roja	5
LCA4890	ART. 1/103/2B: Exceso de velocidad	8
LCB 1797	ART. 1/106: Cruzar o girar con luz roja	5
LCB2314	ART. 1/103/2A: Exceso de velocidad	5
LCB2590	ART. 1/103/2A: Exceso de velocidad	5
LCB3161	ART. 1/103/2A: Exceso de velocidad	5
LCB4202	ART. 1/103/2A: Exceso de velocidad	5
LCI 655	ART. 1/103/2A: Exceso de velocidad	5
LDA1283	ART. 1/106: Cruzar o girar con luz roja	5
LDB 2657	ART. 1/106: Cruzar o girar con luz roja	5
LDB 273	ART. 1/106: Cruzar o girar con luz roja	5
LDB1552	ART. 1/103/2A: Exceso de velocidad	5
LDB2311	ART. 1/103/2A: Exceso de velocidad	5
LFA 5765	ART. 1/103/2A: Exceso de velocidad	5
LFA 6014	ART. 1/103/2A: Exceso de velocidad	5
LFA4142	ART. 1/103/2A: Exceso de velocidad	5
LFA4142	ART. 1/103/2A: Exceso de velocidad	5
LFB 289	ART. 1/103/2A: Exceso de velocidad	5
LGA1603	ART. 1/103/2A: Exceso de velocidad	5
LGA4130	ART. 1/103/2A: Exceso de velocidad	5
LGA4609	ART. 1/103/2A: Exceso de velocidad	5
LGA4609	ART. 1/35: PLACAS MAL ESTADO O NO VISIBLE	0,99
LGI242	ART. 1/103/2C: Exceso de velocidad	12
LHA 6605	ART. 1/106: Cruzar o girar con luz roja	5
LHA 7671	ART. 1/103/2A: Exceso de velocidad	5
LHA3563	ART. 1/106: Cruzar o girar con luz roja	5
LHA8440	ART. 1/106: Cruzar o girar con luz roja	5
LHA8500	ART. 1/103/2A: Exceso de velocidad	5
LHA8517	ART. 1/103/2A: Exceso de velocidad	5
LJA 2290	ART. 1/148/3: SIN CINTURON DE SEG	1,48
LJA 3544	ART. 1/110: EST PROHIBIDO O ZONAS DE CARGA	2
LJA2693	ART. 1/103/2A: Exceso de velocidad	5
LJA3218	ART. 1/103/2A: Exceso de velocidad	5
LKA1151	ART. 1/103/2A: Exceso de velocidad	5
LKA1685	ART. 1/103/2A: Exceso de velocidad	5
LQA 1214	ART. 1/103/2A: Exceso de velocidad	5
LQA1449	ART. 1/103/2A: Exceso de velocidad	5
LTP 5116	ART. 1/106: Cruzar o girar con luz roja	5
LTP 5333	ART. 1/111/A: ESTACIONAR EN DOBLE FILA	5
MAA1518	ART. 1/103/2A: Exceso de velocidad	5
MAA3697	ART. 1/103/2A: Exceso de velocidad	5
MAB2660	ART. 1/103/2A: Exceso de velocidad	5
MAB3321	ART. 1/103/2A: Exceso de velocidad	5
MAC7513	ART. 1/103/2A: Exceso de velocidad	5
MAC8971	ART. 1/106: Cruzar o girar con luz roja	5
MAD 3336	ART. 1/106: Cruzar o girar con luz roja	5
MAD 7130	ART. 1/110: EST PROHIBIDO O ZONAS DE CARGA	2
MAD2536	ART. 1/103/2A: Exceso de velocidad	5
MAD3292	ART. 1/103/2A: Exceso de velocidad	5
MAD8566	ART. 1/103/2A: Exceso de velocidad	5
MAD8830	ART. 1/103/2B: Exceso de velocidad	8
MAE4952	ART. 1/103/2A: Exceso de velocidad	5
MAE5558	ART. 1/103/2A: Exceso de velocidad	5
MAE6991	ART. 1/103/2A: Exceso de velocidad	5
MAE7541	ART. 1/106: Cruzar o girar con luz roja	5
MAE7840	ART. 1/103/2A: Exceso de velocidad	5
MAE9661	ART. 1/103/2A: Exceso de velocidad	5
MAF 2146	ART. 1/103/2A: Exceso de velocidad	5
MAF 3219	ART. 1/103/2A: Exceso de velocidad	5
MAF 3452	ART. 1/103/2A: Exceso de velocidad	5
MAF 4752	ART. 1/103/2B: Exceso de velocidad	8
MAF 7905	ART. 1/111/H: EST PARADA TAXI O BUS	0,99
MAF3562	ART. 1/106: Cruzar o girar con luz roja	5
MAF3602	ART. 1/103/2A: Exceso de velocidad	5
MAF4001	ART. 1/103/2A: Exceso de velocidad	5
MAF5449	ART. 1/103/2B: Exceso de velocidad	8
MAF5663	ART. 1/103/2A: Exceso de velocidad	5
MAF6249	ART. 1/103/2A: Exceso de velocidad	5
MAF7745	ART. 1/103/2A: Exceso de velocidad	5
MAF8222	ART. 1/103/2A: Exceso de velocidad	5
MAF9608	ART. 1/103/2A: Exceso de velocidad	5
MAG 3662	ART. 1/106: Cruzar o girar con luz roja	5
MAG 5109	ART. 1/103/2A: Exceso de velocidad	5
MAG 7421	ART. 1/103/2A: Exceso de velocidad	5
MAG 9730	ART. 1/103/2A: Exceso de velocidad	5
MAG2664	ART. 1/103/2A: Exceso de velocidad	5

MAG4779	ART. 1/103/2B: Exceso de velocidad	8
MAG5267	ART. 1/103/2A: Exceso de velocidad	5
MAG8955	ART. 1/106: Cruzar o girar con luz roja	5
MAH 5238	ART. 1/103/2A: Exceso de velocidad	5
MAH 7347	ART. 1/106: Cruzar o girar con luz roja	5
MAH 7347	ART. 1/140/2B: ESCAPE LIBRE O RUIDOSO	0,99
MAH 8300	ART. 1/103/2B: Exceso de velocidad	8
MAH 8311	ART. 1/103/2A: Exceso de velocidad	5
MAH 9728	ART. 1/106: Cruzar o girar con luz roja	5
MAH1205	ART. 1/106: Cruzar o girar con luz roja	5
MAH2155	ART. 1/103/2A: Exceso de velocidad	5
MAH3903	ART. 1/103/2A: Exceso de velocidad	5
MAH4192	ART. 1/103/2A: Exceso de velocidad	5
MAH4949	ART. 1/103/2A: Exceso de velocidad	5
MAH5111	ART. 1/103/2A: Exceso de velocidad	5
MAH5625	ART. 1/103/2A: Exceso de velocidad	5
MAH6744	ART. 1/103/2A: Exceso de velocidad	5
MAH6820	ART. 1/103/2A: Exceso de velocidad	5
MAH8460	ART. 1/103/2A: Exceso de velocidad	5
MAH8806	ART. 1/103/2A: Exceso de velocidad	5
MAH9247	ART. 1/103/2A: Exceso de velocidad	5
MAI 1220	ART. 1/103/2A: Exceso de velocidad	5
MAI 1733	ART. 1/110: EST PROHIBIDO O ZONAS DE CARGA	2
MAI 3297	ART. 1/5/C: EST. SOBRE ACERA	4
MAI 6785	ART. 1/110: EST PROHIBIDO O ZONAS DE CARGA	2
MAI3288	ART. 1/103/2A: Exceso de velocidad	5
MAI3599	ART. 1/103/2B: Exceso de velocidad	8
MAI4499	ART. 1/103/2A: Exceso de velocidad	5
MAI4942	ART. 1/103/2A: Exceso de velocidad	5
MAI6046	ART. 1/103/2A: Exceso de velocidad	5
MAI6046	ART. 1/103/2A: Exceso de velocidad	5
MAI6399	ART. 1/103/2A: Exceso de velocidad	5
MAI6734	ART. 1/103/2A: Exceso de velocidad	5
MAI6739	ART. 1/103/2A: Exceso de velocidad	5
MAI7191	ART. 1/103/2A: Exceso de velocidad	5
MAI7669	ART. 1/103/2A: Exceso de velocidad	5
MAI8147	ART. 1/103/2A: Exceso de velocidad	5
MAL3067	ART. 1/103/2B: Exceso de velocidad	8
MAL3927	ART. 1/103/2A: Exceso de velocidad	5
MBA280	ART. 1/103/2A: Exceso de velocidad	5
MBF 039	ART. 1/103/2A: Exceso de velocidad	5
MBF737	ART. 1/103/2A: Exceso de velocidad	5
MBG461	ART. 1/103/2C: Exceso de velocidad	12
MBL 347	ART. 1/106: Cruzar o girar con luz roja	5
MBL 347	ART. 1/103/2A: Exceso de velocidad	5
MBL 347	ART. 1/103/2A: Exceso de velocidad	5
MBN 777	ART. 1/103/2B: Exceso de velocidad	8
MBP433	ART. 1/103/2B: Exceso de velocidad	8
MBT 065	ART. 1/103/2A: Exceso de velocidad	5
MBX 970	ART. 1/103/2A: Exceso de velocidad	5
MBY 094	ART. 1/103/2B: Exceso de velocidad	8
MCA 740	ART. 1/103/2A: Exceso de velocidad	5
MTC1191	ART. 1/103/2A: Exceso de velocidad	5
MTP3648	ART. 1/106: Cruzar o girar con luz roja	5
NAH8742	ART. 1/103/2A: Exceso de velocidad	5
NAH8742	ART. 1/103/2B: Exceso de velocidad	8
NAI 9471	ART. 1/103/2A: Exceso de velocidad	5
NAK 2413	ART. 1/103/2A: Exceso de velocidad	5
NAK126	ART. 1/103/2A: Exceso de velocidad	5
NAL520	ART. 1/106: Cruzar o girar con luz roja	5
NAP 342	ART. 1/106: Cruzar o girar con luz roja	5
naq 8001	ART. 1/110: EST PROHIBIDO O ZONAS DE CARGA	2
NAS1515	ART. 1/103/2A: Exceso de velocidad	5
NAS1807	ART. 1/103/2A: Exceso de velocidad	5
nat 2576	ART. 1/148/3: SIN CINTURON DE SEG	1,48
NAV 4409	ART. 1/148/3: SIN CINTURON DE SEG	1,48
NAW5933	ART. 1/103/2A: Exceso de velocidad	5
NAX 6532	ART. 1/110: EST PROHIBIDO O ZONAS DE CARGA	2
NBB 2071	ART. 1/110: EST PROHIBIDO O ZONAS DE CARGA	2
NCA9197	ART. 1/103/2B: Exceso de velocidad	8
NCA9197	ART. 1/103/2B: Exceso de velocidad	8
NCA9605	ART. 1/103/2A: Exceso de velocidad	5
NCC 2702	ART. 1/110: EST PROHIBIDO O ZONAS DE CARGA	2
NCE4002	ART. 1/103/2A: Exceso de velocidad	5
NCF 5470	ART. 1/103/2B: Exceso de velocidad	8
NCF5783	ART. 1/106: Cruzar o girar con luz roja	5
NCF5830	ART. 1/103/2B: Exceso de velocidad	8
OAA 5238	ART. 1/103/2A: Exceso de velocidad	5

OAA1348	ART. 1/103/2A: Exceso de velocidad	5
OAA2491	ART. 1/103/2A: Exceso de velocidad	5
OAA9504	ART. 1/106: Cruzar o girar con luz roja	5
OAB1338	ART. 1/106: Cruzar o girar con luz roja	5
OAB4189	ART. 1/103/2A: Exceso de velocidad	5
OAB5367	ART. 1/103/2A: Exceso de velocidad	5
OAB5428	ART. 1/103/2A: Exceso de velocidad	5
OAB5599	ART. 1/103/2A: Exceso de velocidad	5
OAB6813	ART. 1/103/2B: Exceso de velocidad	8
OAB7318	ART. 1/103/2A: Exceso de velocidad	5
OAB9705	ART. 1/103/2B: Exceso de velocidad	8
OAC 1341	ART. 1/148/3: SIN CINTURON DE SEG	1,48
OAC 5950	ART. 1/103/2A: Exceso de velocidad	5
OAC 8737	ART. 1/103/2A: Exceso de velocidad	5
OAC1463	ART. 1/106: Cruzar o girar con luz roja	5
OAC1953	ART. 1/103/2A: Exceso de velocidad	5
OAC3225	ART. 1/106: Cruzar o girar con luz roja	5
OAC4738	ART. 1/103/2A: Exceso de velocidad	5
OAC7676	ART. 1/103/2A: Exceso de velocidad	5
OAD 6598	ART. 1/103/2A: Exceso de velocidad	5
OAD 7297	ART. 1/106: Cruzar o girar con luz roja	5
OAD1106	ART. 1/103/2A: Exceso de velocidad	5
OAD1943	ART. 1/103/2B: Exceso de velocidad	8
OAD3683	ART. 1/106: Cruzar o girar con luz roja	5
OAD3683	ART. 1/103/2B: Exceso de velocidad	8
OAL1024	ART. 1/103/2A: Exceso de velocidad	5
OBI 690	ART. 1/103/2A: Exceso de velocidad	5
OBM 316	ART. 1/103/2B: Exceso de velocidad	8
OBP 4645	ART. 1/8/1: CONDUCE SIN LICENCIA	8
OBP 7986	ART. 1/103/2B: Exceso de velocidad	8
OBP4608	ART. 1/103/2A: Exceso de velocidad	5
PAA3959	ART. 1/106: Cruzar o girar con luz roja	5
PAB 9650	ART. 1/103/2A: Exceso de velocidad	5
PAB1670	ART. 1/103/2A: Exceso de velocidad	5
PAB2743	ART. 1/106: Cruzar o girar con luz roja	5
PAB2743	ART. 1/35: PLACAS MAL ESTADO O NO VISIBLE	0,99
pac 0336	ART. 1/34: SIN PLACAS DE MATRICULA	0,99
PAV 0463	ART. 1/106: Cruzar o girar con luz roja	5
PAV0704	ART. 1/103/2A: Exceso de velocidad	5
PVA 2895	ART. 1/111/A: ESTACIONAR EN DOBLE FILA	5
PVA2439	ART. 1/103/2A: Exceso de velocidad	5
PZA 1363	ART. 1/103/2A: Exceso de velocidad	5
QAB 1925	ART. 1/103/2A: Exceso de velocidad	5
QAB1058	ART. 1/106: Cruzar o girar con luz roja	5
QAC2766	ART. 1/103/2A: Exceso de velocidad	5
QAD 4911	ART. 1/110: EST PROHIBIDO O ZONAS DE CARGA	2
QAD 9560	ART. 1/103/2A: Exceso de velocidad	5
QAD 9985	ART. 1/106: Cruzar o girar con luz roja	5
QAD9954	ART. 1/103/2A: Exceso de velocidad	5
QAE 6345	ART. 1/103/2B: Exceso de velocidad	8
QAE1700	ART. 1/103/2A: Exceso de velocidad	5
QAE1995	ART. 1/103/2A: Exceso de velocidad	5
QAE3417	ART. 1/103/2A: Exceso de velocidad	5
QAE3417	ART. 1/35: PLACAS MAL ESTADO O NO VISIBLE	0,99
QAE4288	ART. 1/103/2B: Exceso de velocidad	8
QAE5086	ART. 1/103/2A: Exceso de velocidad	5
QAL 2381	ART. 1/103/2A: Exceso de velocidad	5
QAL2286	ART. 1/103/2B: Exceso de velocidad	8
QBI 7919	ART. 1/103/2A: Exceso de velocidad	5
RAB 5196	ART. 1/103/2C: Exceso de velocidad	12
RAB2264	ART. 1/103/2B: Exceso de velocidad	8
RAC 5510	ART. 1/103/2A: Exceso de velocidad	5
RAC 5796	ART. 1/106: Cruzar o girar con luz roja	5
RAC 9977	ART. 1/103/2A: Exceso de velocidad	5
RAC5510	ART. 1/103/2A: Exceso de velocidad	5
RAC8822	ART. 1/103/2A: Exceso de velocidad	5
RAD 7844	ART. 1/103/2A: Exceso de velocidad	5
RAD3555	ART. 1/103/2A: Exceso de velocidad	5
RAD3655	ART. 1/103/2A: Exceso de velocidad	5
RAD4515	ART. 1/103/2A: Exceso de velocidad	5
RAD5817	ART. 1/103/2A: Exceso de velocidad	5
RAD6233	ART. 1/103/2B: Exceso de velocidad	8
RAE 1113	ART. 1/103/2A: Exceso de velocidad	5
RAE1897	ART. 1/103/2B: Exceso de velocidad	8
RAE2066	ART. 1/106: Cruzar o girar con luz roja	5
RAO 5892	ART. 1/103/2A: Exceso de velocidad	5
RBA 2561	ART. 1/106: Cruzar o girar con luz roja	5
RBA 2687	ART. 1/103/2A: Exceso de velocidad	5

RBA6662	ART. 1/103/2A: Exceso de velocidad	5
RBA8121	ART. 1/103/2B: Exceso de velocidad	8
RBA8347	ART. 1/103/2A: Exceso de velocidad	5
RCL 451	ART. 1/103/2C: Exceso de velocidad	12
RCL 451	ART. 1/103/2B: Exceso de velocidad	8
RDA 1353	ART. 1/106: Cruzar o girar con luz roja	5
RTP1664	ART. 1/103/2A: Exceso de velocidad	5
SAE6338	ART. 1/103/2A: Exceso de velocidad	5
SAF6001	ART. 1/106: Cruzar o girar con luz roja	5
SAF9343	ART. 1/103/2A: Exceso de velocidad	5
SAG1945	ART. 1/106: Cruzar o girar con luz roja	5
SAG5360	ART. 1/103/2A: Exceso de velocidad	5
SAI 8090	ART. 1/140/1B: CONDICIONES ANTIRREGLAMENTARIA	1
SAI 8090	ART. 1/34: SIN PLACAS DE MATRICULA	0,99
SAI 8090	ART. 1/148/3: SIN CINTURON DE SEG	1,48
SAN7739	ART. 1/106: Cruzar o girar con luz roja	5
SAO9761	ART. 1/103/2A: Exceso de velocidad	5
SAP3695	ART. 1/103/2A: Exceso de velocidad	5
SAQ2192	ART. 1/106: Cruzar o girar con luz roja	5
SAQ7601	ART. 1/106: Cruzar o girar con luz roja	5
SAR1519	ART. 1/103/2A: Exceso de velocidad	5
SAS1016	ART. 1/103/2C: Exceso de velocidad	12
SAS2555	ART. 1/103/2A: Exceso de velocidad	5
SAW 6385	ART. 1/148/3: SIN CINTURON DE SEG	1,48
SBB3314	ART. 1/103/2A: Exceso de velocidad	5
SCV 3879	ART. 1/103/2A: Exceso de velocidad	5
SCV 4125	ART. 1/103/2A: Exceso de velocidad	5
SCV 5219	ART. 1/106: Cruzar o girar con luz roja	5
SCV3792	ART. 1/103/2A: Exceso de velocidad	5
SCV4059	ART. 1/103/2A: Exceso de velocidad	5
SCV4512	ART. 1/106: Cruzar o girar con luz roja	5
SCV4953	ART. 1/103/2A: Exceso de velocidad	5
SCV5248	ART. 1/103/2A: Exceso de velocidad	5
SCV5698	ART. 1/103/2A: Exceso de velocidad	5
SDQ134	ART. 1/103/2A: Exceso de velocidad	5
SMA 738	ART. 1/106: Cruzar o girar con luz roja	5
SMB 867	ART. 1/103/2A: Exceso de velocidad	5
SMC 371	ART. 1/103/2B: Exceso de velocidad	8
SMC 516	ART. 1/103/2A: Exceso de velocidad	5
SMF 556	ART. 1/103/2A: Exceso de velocidad	5
SMF 727	ART. 1/103/2A: Exceso de velocidad	5
SMF765	ART. 1/103/2A: Exceso de velocidad	5
STK2767	ART. 1/103/2A: Exceso de velocidad	5
STX2864	ART. 1/103/2A: Exceso de velocidad	5
STX4298	ART. 1/103/2A: Exceso de velocidad	5

**Artículo 2°.-** Notifíquese personalmente a los infractores a sus efectos.

**Artículo 3°.-** Comuníquese.-  
Ing. Fernanda Artagaveytia, Directora División Tránsito.





**40**  
**Resolución 844/022**

Aplicase a los propietarios de los vehículos cuyas matrículas se detallan, las multas dispuestas en base a las infracciones constatadas.  
(878)

INTENDENCIA DE MONTEVIDEO

Montevideo, 5 de abril de 2022

**VISTO:** Las detecciones efectuadas por los equipos de fiscalización, y/o inspectores de tránsito.

**RESULTANDO:**

- I) Que el cuerpo inspectivo constató las infracciones de tránsito que surgen del listado que se adjunta;
- II) Que se dió vista personal de estas actuaciones a los interesados propietarios de los vehículos;

**CONSIDERANDO:**

- I) Lo dispuesto en el artículo D.723 del Digesto Departamental en el Libro IV, Capítulo IV, Título I del Volumen V “Tránsito y Transporte”.

**La Directora de Tránsito**  
**RESUELVE - Resolución número 91/22/4700**

**Artículo 1º.-** Aplicar a los propietarios de los vehículos cuya matrícula se detalla en la siguiente planilla, las multas dispuestas en base a las infracciones constatadas.

Matrícula	Artículo	Valor en UR
SA A8844	ART. 1/110: EST PROHIBIDO O ZONAS DE CARGA	2
SAB 5223	ART. 1/106: Cruzar o girar con luz roja	5
SAD6012	ART. 1/103/2A: Exceso de velocidad	5
SAE6919	ART. 1/103/2A: Exceso de velocidad	5
SAG 3250	ART. 1/110/A: EST. SIN ABONAR TARIFA	2
SAG 6589	ART. 1/110: EST PROHIBIDO O ZONAS DE CARGA	2
SAI 6373	ART. 1/110/A: EST. SIN ABONAR TARIFA	2
SAL9886	ART. 1/110: EST PROHIBIDO O ZONAS DE CARGA	2
SAO 2255	ART. 1/148/3: SIN CINTURON DE SEG	1,48
SAP6714	ART. 1/110/B: TICKET VENCIDO	1
SAQ7612	ART. 1/106: Cruzar o girar con luz roja	5
SAT2217	ART. 1/103/2A: Exceso de velocidad	5
SAX3454	ART. 1/110/A: EST. SIN ABONAR TARIFA	2
SBA 7864	ART. 1/110/A: EST. SIN ABONAR TARIFA	2
SBC 5808	ART. 1/110/A: EST. SIN ABONAR TARIFA	2
SBC2386	ART. 1/110: EST PROHIBIDO O ZONAS DE CARGA	2
SBD 7608	ART. 1/140/1B: CONDICIONES ANTIRREGLAMENTARIA	1
SBE4355	ART. 1/103/2A: Exceso de velocidad	5
SBG7280	ART. 1/103/2B: Exceso de velocidad	8
SBH2998	ART. 1/110/A: EST. SIN ABONAR TARIFA	2
SBH2998	ART. 1/103/2A: Exceso de velocidad	5
SBI8754	ART. 1/106: Cruzar o girar con luz roja	5
SBJ 4531	ART. 1/110: EST PROHIBIDO O ZONAS DE CARGA	2
SBJ 9629	ART. 1/106: Cruzar o girar con luz roja	5
SBJ3934	ART. 1/110/A: EST. SIN ABONAR TARIFA	2
SBJ4205	ART. 1/103/2A: Exceso de velocidad	5
SBK 3338	ART. 1/110/A: EST. SIN ABONAR TARIFA	2
SBK 5900	ART. 1/106: Cruzar o girar con luz roja	5
SBK 9496	ART. 1/110/A: EST. SIN ABONAR TARIFA	2
SBK6029	ART. 1/103/2A: Exceso de velocidad	5
SBK6955	ART. 1/110/A: EST. SIN ABONAR TARIFA	2
SBL 5021	ART. 01/2: DESOB A DISPOSICION	1,48
SBL3975	ART. 1/110/A: EST. SIN ABONAR TARIFA	2
SBL8353	ART. 1/103/2A: Exceso de velocidad	5
SBM 4275	ART. 1/110: EST PROHIBIDO O ZONAS DE CARGA	2
SBM 6170	ART. 1/103/2A: Exceso de velocidad	5
SBM5063	ART. 1/110/A: EST. SIN ABONAR TARIFA	2
SBM5331	ART. 1/103/2A: Exceso de velocidad	5
SBN6982	ART. 1/103/2A: Exceso de velocidad	5
SBN7572	ART. 1/110/B: TICKET VENCIDO	1

SBO 2186	ART. 1/110/A: EST. SIN ABONAR TARIFA	2
SBO 3377	ART. 1/110/A: EST. SIN ABONAR TARIFA	2
SBO2153	ART. 1/103/2A: Exceso de velocidad	5
SBO9535	ART. 1/103/2A: Exceso de velocidad	5
SBP 3224	ART. 1/110/A: EST. SIN ABONAR TARIFA	2
SBP 8606	ART. 1/110/B: TICKET VENCIDO	1
SBP1919	ART. 1/103/2A: Exceso de velocidad	5
SBO 6978	ART. 1/110/A: EST. SIN ABONAR TARIFA	2
SBO1051	ART. 1/103/2A: Exceso de velocidad	5
SBO3014	ART. 1/110: EST PROHIBIDO O ZONAS DE CARGA	2
SBO5500	ART. 1/110/A: EST. SIN ABONAR TARIFA	2
SBR6874	ART. 1/103/2A: Exceso de velocidad	5
SBR7479	ART. 1/110/A: EST. SIN ABONAR TARIFA	2
SBR9924	ART. 1/110/B: TICKET VENCIDO	1
SBS3909	ART. 1/110: EST PROHIBIDO O ZONAS DE CARGA	2
SBS7650	ART. 1/110/A: EST. SIN ABONAR TARIFA	2
SBS9591	ART. 1/106: Cruzar o girar con luz roja	5
SBT 5521	ART. 1/103/2A: Exceso de velocidad	5
SBT 6247	ART. 1/110/A: EST. SIN ABONAR TARIFA	2
SBT7548	ART. 1/110/A: EST. SIN ABONAR TARIFA	2
SBT8096	ART. 1/110/A: EST. SIN ABONAR TARIFA	2
SBU2206	ART. 1/110/A: EST. SIN ABONAR TARIFA	2
SBU5603	ART. 1/103/2A: Exceso de velocidad	5
SBV1854	ART. 1/110: EST PROHIBIDO O ZONAS DE CARGA	2
SBV5656	ART. 1/110/B: TICKET VENCIDO	1
SBV7575	ART. 1/103/2A: Exceso de velocidad	5
SBW 5582	ART. 1/103/2B: Exceso de velocidad	8
SBW5582	ART. 1/103/2B: Exceso de velocidad	8
SBX 3327	ART. 1/110/A: EST. SIN ABONAR TARIFA	2
SBY1041	ART. 1/103/2B: Exceso de velocidad	8
SBY1256	ART. 1/103/2A: Exceso de velocidad	5
SBY4002	ART. 1/110/A: EST. SIN ABONAR TARIFA	2
SBZ 1532	ART. 1/110/A: EST. SIN ABONAR TARIFA	2
SBZ5047	ART. 1/110/A: EST. SIN ABONAR TARIFA	2
SCA 3528	ART. 1/148/3: SIN CINTURON DE SEG	1,48
SCA3516	ART. 1/106: Cruzar o girar con luz roja	5
SCA3734	ART. 1/110: EST PROHIBIDO O ZONAS DE CARGA	2
SCB 2280	ART. 1/110/A: EST. SIN ABONAR TARIFA	2
SCB3464	ART. 1/110/A: EST. SIN ABONAR TARIFA	2
SCB3676	ART. 1/110: EST PROHIBIDO O ZONAS DE CARGA	2
SCB5360	ART. 1/106: Cruzar o girar con luz roja	5
SCB7492	ART. 1/110/A: EST. SIN ABONAR TARIFA	2
SCD5060	ART. 1/103/2A: Exceso de velocidad	5
SCE 5868	ART. 1/110/A: EST. SIN ABONAR TARIFA	2
SCE3456	ART. 1/106: Cruzar o girar con luz roja	5
SCG6393	ART. 1/103/2B: Exceso de velocidad	8
SCH 4279	ART. 1/110/A: EST. SIN ABONAR TARIFA	2
SCH 5054	ART. 1/110/A: EST. SIN ABONAR TARIFA	2
SCH4215	ART. 1/110/B: TICKET VENCIDO	1
SCI 9046	ART. 1/103/2A: Exceso de velocidad	5
SCI 9773	ART. 1/140/1B: CONDICIONES ANTIRREGLAMENTARIA	1
SCI6345	ART. 1/110/A: EST. SIN ABONAR TARIFA	2
SCI7326	ART. 1/106: Cruzar o girar con luz roja	5
SCI9222	ART. 1/110/A: EST. SIN ABONAR TARIFA	2
SCJ 4259	ART. 1/103/2A: Exceso de velocidad	5
SCJ 5002	ART. 1/103/2A: Exceso de velocidad	5
SCJ 7157	ART. 1/5/C: EST. SOBRE ACERA	4
SCJ4688	ART. 1/103/2A: Exceso de velocidad	5
SCJ4740	ART. 1/110/A: EST. SIN ABONAR TARIFA	2
SCK 4252	ART. 1/110/A: EST. SIN ABONAR TARIFA	2
SCK 4967	ART. 1/110/A: EST. SIN ABONAR TARIFA	2
SCK 9690	ART. 1/106: Cruzar o girar con luz roja	5
SCK2273	ART. 1/110/A: EST. SIN ABONAR TARIFA	2
SCK3884	ART. 1/103/2A: Exceso de velocidad	5
SCK3938	ART. 1/103/2A: Exceso de velocidad	5
SCK9630	ART. 1/103/2B: Exceso de velocidad	8
SCL 5917	ART. 1/110/A: EST. SIN ABONAR TARIFA	2
SCL1650	ART. 1/103/2A: Exceso de velocidad	5
SCL1956	ART. 1/110/A: EST. SIN ABONAR TARIFA	2
SCL4340	ART. 1/103/2C: Exceso de velocidad	12
SCL8590	ART. 1/110/A: EST. SIN ABONAR TARIFA	2
SCM 1498	ART. 1/106: Cruzar o girar con luz roja	5
SCM2691	ART. 1/103/2A: Exceso de velocidad	5
SCM6242	ART. 1/110/A: EST. SIN ABONAR TARIFA	2
SCM8223	ART. 1/103/2A: Exceso de velocidad	5
SCN 7283	ART. 1/110/A: EST. SIN ABONAR TARIFA	2
SCN 7520	ART. 1/103/2B: Exceso de velocidad	8



SCN1305	ART. 1/103/2A: Exceso de velocidad	5
SCN1676	ART. 1/110/A: EST. SIN ABONAR TARIFA	2
SCN2518	ART. 1/103/2A: Exceso de velocidad	5
SCN2884	ART. 1/103/2A: Exceso de velocidad	5
SCN5391	ART. 1/103/2A: Exceso de velocidad	5
SCN5481	ART. 1/110/A: EST. SIN ABONAR TARIFA	2
SCN9380	ART. 1/103/2A: Exceso de velocidad	5
SCO 4436	ART. 1/103/2A: Exceso de velocidad	5
SCO 5308	ART. 1/110/A: EST. SIN ABONAR TARIFA	2
SCO4151	ART. 1/110/A: EST. SIN ABONAR TARIFA	2
SCO4178	ART. 1/110: EST PROHIBIDO O ZONAS DE CARGA	2
SCO6237	ART. 1/103/2A: Exceso de velocidad	5
SCP 3152	ART. 1/110/A: EST. SIN ABONAR TARIFA	2
SCP1255	ART. 1/103/2A: Exceso de velocidad	5
SCP3202	ART. 1/103/2A: Exceso de velocidad	5
SCP5067	ART. 1/103/2A: Exceso de velocidad	5
SCP5607	ART. 1/103/2A: Exceso de velocidad	5
SCP6228	ART. 1/103/2A: Exceso de velocidad	5
SCP6236	ART. 1/110/A: EST. SIN ABONAR TARIFA	2
SCP8110	ART. 1/110/A: EST. SIN ABONAR TARIFA	2
SCQ 3013	ART. 1/106: Cruzar o girar con luz roja	5
SCQ6091	ART. 1/106: Cruzar o girar con luz roja	5
SCQ7340	ART. 1/103/2A: Exceso de velocidad	5
SCQ7867	ART. 1/103/2A: Exceso de velocidad	5
SCQ7903	ART. 1/103/2A: Exceso de velocidad	5
SCR 1457	ART. 1/106: Cruzar o girar con luz roja	5
SCR 6545	ART. 1/103/2A: Exceso de velocidad	5
SCR 8878	ART. 1/110: EST PROHIBIDO O ZONAS DE CARGA	2
SCR 9393	ART. 1/106: Cruzar o girar con luz roja	5
SCR 9542	ART. 1/110/A: EST. SIN ABONAR TARIFA	2
SCR1190	ART. 1/110/A: EST. SIN ABONAR TARIFA	2
SCR2952	ART. 1/103/2A: Exceso de velocidad	5
SCR3999	ART. 1/103/2A: Exceso de velocidad	5
SCS 1999	ART. 1/5/C: EST. SOBRE ACERA	4
SCS 6419	ART. 1/110/A: EST. SIN ABONAR TARIFA	2
SCS 8552	ART. 1/106: Cruzar o girar con luz roja	5
SCS1659	ART. 1/106: Cruzar o girar con luz roja	5
SCS2193	ART. 1/103/2A: Exceso de velocidad	5
SCS7156	ART. 1/103/2A: Exceso de velocidad	5
SCS8891	ART. 1/110/A: EST. SIN ABONAR TARIFA	2
SCT 3089	ART. 1/110/A: EST. SIN ABONAR TARIFA	2
SCT 3806	ART. 01/2: DESOB A DISPOSICION	1,48
SCT 6457	ART. 1/103/2A: Exceso de velocidad	5
SCT1363	ART. 1/103/2A: Exceso de velocidad	5
SCT9378	ART. 1/106: Cruzar o girar con luz roja	5
SCU 3134	ART. 1/5/C: EST. SOBRE ACERA	4
SCU 375	ART. 1/39: MATRICULA NO ORIGINAL	0,99
SCU 375	ART. 1/140/1B: CONDICIONES ANTIRREGLAMENTARIA	1
SCU 5455	ART. 1/110: EST PROHIBIDO O ZONAS DE CARGA	2
SCU 6233	ART. 1/110/A: EST. SIN ABONAR TARIFA	2
SCU 7189	ART. 1/110/A: EST. SIN ABONAR TARIFA	2
SCU 7567	ART. 1/110/A: EST. SIN ABONAR TARIFA	2
SCU 8383	ART. 1/110/A: EST. SIN ABONAR TARIFA	2
SCU1841	ART. 1/103/2B: Exceso de velocidad	8
SCU6615	ART. 1/103/2A: Exceso de velocidad	5
SCU7597	ART. 1/103/2A: Exceso de velocidad	5
SCV 3310	ART. 1/110/A: EST. SIN ABONAR TARIFA	2
SCV1000	ART. 1/103/2B: Exceso de velocidad	8
SCV2056	ART. 1/110/A: EST. SIN ABONAR TARIFA	2
SDI 4318	ART. 1/106: Cruzar o girar con luz roja	5
SFL907	ART. 1/103/2A: Exceso de velocidad	5
SFU 827	ART. 1/106: Cruzar o girar con luz roja	5
SFU827	ART. 1/106: Cruzar o girar con luz roja	5
SFV957	ART. 1/103/2B: Exceso de velocidad	8
SFY489	ART. 1/106: Cruzar o girar con luz roja	5
SHK625	ART. 1/106: Cruzar o girar con luz roja	5
SHM 519	ART. 1/103/2B: Exceso de velocidad	8
SHY 811	ART. 1/103/2A: Exceso de velocidad	5
SIC 472	ART. 1/103/2A: Exceso de velocidad	5
SIT 468	ART. 1/103/2A: Exceso de velocidad	5
SIT927	ART. 1/103/2B: Exceso de velocidad	8
SIU 253	ART. 1/106: Cruzar o girar con luz roja	5
SIY 247	ART. 1/103/2B: Exceso de velocidad	8
SIY247	ART. 1/106: Cruzar o girar con luz roja	5
SJC 721	ART. 1/103/2A: Exceso de velocidad	5
SJO639	ART. 1/106: Cruzar o girar con luz roja	5
SJU492	ART. 1/103/2B: Exceso de velocidad	8

SKY 064	ART. 1/103/2A: Exceso de velocidad	5
SLA 585	ART. 1/103/2B: Exceso de velocidad	8
SLA602	ART. 1/103/2A: Exceso de velocidad	5
SLG434	ART. 1/103/2A: Exceso de velocidad	5
slh 293	ART. 1/103/2B: Exceso de velocidad	8
SLH237	ART. 1/103/2A: Exceso de velocidad	5
SLJ798	ART. 1/103/2A: Exceso de velocidad	5
SLL186	ART. 1/103/2B: Exceso de velocidad	8
SLO 434	ART. 1/103/2A: Exceso de velocidad	5
SLP 562	ART. 1/103/2A: Exceso de velocidad	5
SLR 768	ART. 1/106: Cruzar o girar con luz roja	5
SLR744	ART. 1/103/2A: Exceso de velocidad	5
SLV019	ART. 1/103/2B: Exceso de velocidad	8
SLV642	ART. 1/103/2A: Exceso de velocidad	5
SLZ720	ART. 1/103/2B: Exceso de velocidad	8
SMA 916	ART. 1/103/2A: Exceso de velocidad	5
SMB781	ART. 1/103/2A: Exceso de velocidad	5
SOF8315	ART. 1/103/2A: Exceso de velocidad	5
STP7102	ART. 1/110: EST PROHIBIDO O ZONAS DE CARGA	2
STX1032	ART. 1/103/2A: Exceso de velocidad	5
STX2685	ART. 1/103/2B: Exceso de velocidad	8

**Artículo 2º.-** Notifíquese personalmente a los infractores a sus efectos.

**Artículo 3º.-** Comuníquese.-

Ing. Fernanda Artagaveytia, Directora División Tránsito.

41

## Resolución 845/022

Aplicase a los propietarios de los vehículos cuyas matrículas se detallan, las multas dispuestas en base a las infracciones constatadas.

(879)

INTENDENCIA DE MONTEVIDEO

Montevideo, 5 de abril de 2022

**VISTO:** Las detecciones efectuadas por los equipos de fiscalización, y/o inspectores de tránsito.

**RESULTANDO:**

- I) Que el cuerpo inspectivo constató las infracciones de tránsito que surgen del listado que se adjunta;
- II) Que se dió vista personal de estas actuaciones a los interesados propietarios de los vehículos;

**CONSIDERANDO:**

- I) Lo dispuesto en el artículo D.723 del Digesto Departamental en el Libro IV, Capítulo IV, Título I del Volumen V "Tránsito y Transporte".

**La Directora de Tránsito  
RESUELVE - Resolución número 92/22/4700**

**Artículo 1º.-** Aplicar a los propietarios de los vehículos cuya matrícula se detalla en la siguiente planilla, las multas dispuestas en base a las infracciones constatadas.

Matrícula	Artículo	Valor en UR
SAF8022	ART. 1/103/2A: Exceso de velocidad	5
SAG3520	ART. 1/103/2A: Exceso de velocidad	5
SAP4167	ART. 1/103/2A: Exceso de velocidad	5
SAU9134	ART. 1/103/2B: Exceso de velocidad	8
SAV5468	ART. 1/103/2A: Exceso de velocidad	5
SBC4058	ART. 1/103/2A: Exceso de velocidad	5
SBE 6288	ART. 1/148/3: SIN CINTURON DE SEG	1,48
SBG 6273	ART. 1/103/2A: Exceso de velocidad	5
SBH5807	ART. 1/103/2B: Exceso de velocidad	8
SBI2424	ART. 1/103/2B: Exceso de velocidad	8
SBI5321	ART. 1/103/2A: Exceso de velocidad	5
SBJ5906	ART. 1/103/2A: Exceso de velocidad	5
SBJ5912	ART. 1/103/2B: Exceso de velocidad	8

SBK9436	ART. 1/103/2B: Exceso de velocidad	8
SBL 8143	ART. 1/103/2A: Exceso de velocidad	5
SBM 8256	ART. 1/110: EST PROHIBIDO O ZONAS DE CARGA	2
SBN 6501	ART. 1/103/2A: Exceso de velocidad	5
SBP 2650	ART. 1/103/2A: Exceso de velocidad	5
SBP1919	ART. 1/103/2A: Exceso de velocidad	5
SBP5833	ART. 1/103/2A: Exceso de velocidad	5
SBO 9157	ART. 1/103/2B: Exceso de velocidad	8
SBQ3601	ART. 1/103/2A: Exceso de velocidad	5
SBO5990	ART. 1/103/2A: Exceso de velocidad	5
SBR 2482	ART. 1/103/2A: Exceso de velocidad	5
SBS3719	ART. 1/103/2B: Exceso de velocidad	8
SBT 4105	ART. 1/106: Cruzar o girar con luz roja	5
SBT 9129	ART. 1/103/2B: Exceso de velocidad	8
SBT8574	ART. 1/106: Cruzar o girar con luz roja	5
SBT8607	ART. 1/103/2A: Exceso de velocidad	5
SBU 1922	ART. 1/110: EST PROHIBIDO O ZONAS DE CARGA	2
SBV 6290	ART. 1/110: EST PROHIBIDO O ZONAS DE CARGA	2
SBX 3476	ART. 1/103/2A: Exceso de velocidad	5
SBX 3476	ART. 1/106: Cruzar o girar con luz roja	5
SCB 3253	ART. 1/140/1B: CONDICIONES ANTIRREGLAMENTARIA	1
SCB6903	ART. 1/103/2A: Exceso de velocidad	5
SCE 3018	ART. 1/103/2A: Exceso de velocidad	5
SCE5270	ART. 1/106: Cruzar o girar con luz roja	5
SCF 2589	ART. 1/103/2A: Exceso de velocidad	5
SCF 6181	ART. 1/103/2A: Exceso de velocidad	5
SCG6179	ART. 1/103/2B: Exceso de velocidad	8
SCG9882	ART. 1/103/2A: Exceso de velocidad	5
SCH 1146	ART. 1/110: EST PROHIBIDO O ZONAS DE CARGA	2
SCH 1482	Art. 4/4/2: Conduce manipulando celular	3
SCH3399	ART. 1/103/2A: Exceso de velocidad	5
SCI3086	ART. 1/103/2A: Exceso de velocidad	5
SCI4650	ART. 1/103/2B: Exceso de velocidad	8
SCJ 9104	ART. 1/110: EST PROHIBIDO O ZONAS DE CARGA	2
SCL 9595	Art. 4/4/2: Conduce manipulando celular	3
SCL7562	ART. 1/103/2A: Exceso de velocidad	5
SCN 5179	ART. 1/103/2B: Exceso de velocidad	8
SCN 8304	ART. 1/110: EST PROHIBIDO O ZONAS DE CARGA	2
SCN9914	ART. 1/103/2B: Exceso de velocidad	8
SCO 5456	ART. 1/34: SIN PLACAS DE MATRICULA	0,99
SCO8000	ART. 1/103/2A: Exceso de velocidad	5
SCP4447	ART. 1/103/2B: Exceso de velocidad	8
SCP9075	ART. 1/103/2A: Exceso de velocidad	5
SCP9687	ART. 1/103/2A: Exceso de velocidad	5
SCR3075	ART. 1/103/2A: Exceso de velocidad	5
SCR9916	ART. 1/103/2A: Exceso de velocidad	5
SCU 1043	ART. 1/106: Cruzar o girar con luz roja	5

SCU 5232	ART. 1/103/2A: Exceso de velocidad	5
SCU 5815	ART. 1/103/2A: Exceso de velocidad	5
SEB248	ART. 1/103/2A: Exceso de velocidad	5
SFQ 459	ART. 1/106: Cruzar o girar con luz roja	5
SFT 970	ART. 1/103/2A: Exceso de velocidad	5
SFT 970	ART. 1/103/2A: Exceso de velocidad	5
SFV 957	ART. 1/106: Cruzar o girar con luz roja	5
SGB 194	ART. 1/103/2A: Exceso de velocidad	5
SGG 806	ART. 1/106: Cruzar o girar con luz roja	5
SGO650	ART. 1/103/2A: Exceso de velocidad	5
SHP 903	ART. 1/103/2A: Exceso de velocidad	5
SHT963	ART. 1/103/2A: Exceso de velocidad	5
SIO 260	ART. 1/103/2A: Exceso de velocidad	5
SIO 575	ART. 1/103/2B: Exceso de velocidad	8
SIO575	ART. 1/103/2B: Exceso de velocidad	8
SIZ 562	ART. 1/103/2A: Exceso de velocidad	5
SJI256	ART. 1/103/2B: Exceso de velocidad	8
SJY 259	ART. 1/34: SIN PLACAS DE MATRICULA	0,99
SJY 259	ART. 1/140/1B: CONDICIONES ANTIRREGLAMENTARIA	1
SKA675	ART. 1/106: Cruzar o girar con luz roja	5
SKF 571	ART. 1/103/2B: Exceso de velocidad	8
SKM894	ART. 1/103/2A: Exceso de velocidad	5
SKQ 559	ART. 1/103/2B: Exceso de velocidad	8
SKQ 815	ART. 1/103/2B: Exceso de velocidad	8
SKR 950	ART. 1/8/1: CONDUCE SIN LICENCIA	8
SKS 531	ART. 1/5/C: EST. SOBRE ACERA	4
SKT 691	ART. 1/103/2A: Exceso de velocidad	5
SKW 429	ART. 1/103/2A: Exceso de velocidad	5
SLB814	ART. 1/103/2A: Exceso de velocidad	5
SLE 262	ART. 1/103/2A: Exceso de velocidad	5
SLI 490	ART. 1/5/C: EST. SOBRE ACERA	4
SLI 490	ART. 1/35: PLACAS MAL ESTADO O NO VISIBLE	0,99
SLI164	ART. 1/103/2A: Exceso de velocidad	5
SLU 274	ART. 1/103/2A: Exceso de velocidad	5
SLU789	ART. 1/103/2A: Exceso de velocidad	5
SLV 655	ART. 1/103/2B: Exceso de velocidad	8
SMA 462	ART. 1/103/2B: Exceso de velocidad	8
SMC175	ART. 1/103/2A: Exceso de velocidad	5
SRE194	ART. 1/103/2A: Exceso de velocidad	5
STC3186	ART. 1/103/2A: Exceso de velocidad	5
STP 5956	ART. 1/106: Cruzar o girar con luz roja	5
STX8082	ART. 1/103/2A: Exceso de velocidad	5

**Artículo 2º.-** Notifíquese personalmente a los infractores a sus efectos.

**Artículo 3º.-** Comuníquese.-  
Ing. Fernanda Artagaveytia, Directora División Tránsito.

Notificación 1.502/022

Notifícase al propietario del vehículo cuya matrícula se determina, que se constató la contravención a las normas vigentes de tránsito, por lo que correspondería la aplicación de una multa.

(866)

El Director del Departamento de Movilidad de la Intendencia de Montevideo ha dispuesto en la fecha 08/03/2022 10:14:30, notificar a los propietarios de los vehículos cuya matrícula se detalla en planilla adjunta, que la Intendencia de Montevideo, constató la contravención del artículo que allí se señala, por lo que correspondería aplicar una multa. Se dispone la presente notificación confirmando vista de estas actuaciones a los titulares de los vehículos relacionados, conforme lo establece el Digesto Departamental. A partir de la publicación cuenta con un plazo de 10 días hábiles a efectos de realizar los descargos que entienda corresponden.

Matrícula	Fecha y Hora	Intersección	Intervenido	Artículo	Valor en UR
sci 5721	10/2/2022 10:3	BERNABE CARAVIA y GRAL DOROTEO ENCISO	SA 985551	ART. 1/120: OBSTRUYE EL TRANSITO	1

Pablo Inthamoussu, Director General, Departamento de Movilidad.

## 43

## Notificación 1.503/022

Notifícase a los propietarios de los vehículos cuyas matrículas se determinan, que se constató la contravención a las normas vigentes de tránsito, por lo que correspondería la aplicación de una multa.

(867)

El Director del Departamento de Movilidad de la Intendencia de Montevideo ha dispuesto en la fecha 22/03/2022 09:48:48, notificar a los propietarios de los vehículos cuya matrícula se detalla en planilla adjunta, que la Intendencia de Montevideo, constató la contravención del artículo que allí se señala, por lo que correspondería aplicar una multa. Se dispone la presente notificación confiriendo vista de estas actuaciones a los titulares de los vehículos relacionados, conforme lo establece el Digesto Departamental. A partir de la publicación cuenta con un plazo de 10 días hábiles a efectos de realizar los descargos que entienda corresponden.

Matrícula	Fecha y Hora	Intersección	Intervenido	Artículo	Valor en UR
SCR 5013	15/3/2022 18:23	AV URUGUAY y VAZQUEZ	CGM 5220034608	ART. 1/106: Cruzar o girar con luz roja	5
SLF 815	17/3/2022 16:4	L A DE HERRERA y CADIZ	CGM 6430043214	ART. 1/103/2B: Exceso de velocidad	8

Pablo Inthamoussu, Director General, Departamento de Movilidad.

## 44

## Notificación 1.504/022

Notifícase a los propietarios de los vehículos cuyas matrículas se determinan, que se constató la contravención a las normas vigentes de tránsito, por lo que correspondería la aplicación de una multa.

(868)

El Director del Departamento de Movilidad de la Intendencia de Montevideo ha dispuesto en la fecha 29/03/2022 11:01:15, notificar a los propietarios de los vehículos cuya matrícula se detalla en planilla adjunta, que la Intendencia de Montevideo, constató la contravención del artículo que allí se señala, por lo que correspondería aplicar una multa. Se dispone la presente notificación confiriendo vista de estas actuaciones a los titulares de los vehículos relacionados, conforme lo establece el Digesto Departamental. A partir de la publicación cuenta con un plazo de 10 días hábiles a efectos de realizar los descargos que entienda corresponden.

Matrícula	Fecha y Hora	Intersección	Intervenido	Artículo	Valor en UR
SAD2100	24/3/2022 8:54	BV JOSE BATLLE Y ORDONEZ y GAMBETTA	CGM 5300028812	ART. 1/103/2A: Exceso de velocidad	5
SAF8155	24/3/2022 16:18	CIUADDELA y 25 DE MAYO	SFT 1057090012	ART. 1/110/A: EST. SIN ABONAR TARIFA	2
SAF8816	24/3/2022 16:8	25 DE MAYO y PEREZ CASTELLANO	SFT 1057090009	ART. 1/110/A: EST. SIN ABONAR TARIFA	2
SAH 5513	24/3/2022 10:47	SOLIS y 25 DE MAYO	SFT 1040112259	ART. 1/110/A: EST. SIN ABONAR TARIFA	2
SAH 9997	4/3/2022 18:21	AV GRAL EUGENIO GARZON y CNO EDISON	SA 951427	ART. 1/34: SIN PLACAS DE MATRICULA	0,99
SAJ 4647	24/3/2022 10:33	AV RIVERA y TOMAS BASANEZ	S245 143	ART. 1/148/3: SIN CINTURON DE SEG	1,48
SAK 2355	24/3/2022 10:43	COLON y BUENOS AIRES	SFT 6200015299	ART. 1/110/A: EST. SIN ABONAR TARIFA	2
SAR3105	24/3/2022 10:22	CANELONES y WILSON FERREIRA ALDUNATE	SFT 1057089777	ART. 1/110/A: EST. SIN ABONAR TARIFA	2
SAR9638	24/3/2022 15:14	TREINTA Y TRES y PIEDRAS	SFT 1040112281	ART. 1/110/B: TICKET VENCIDO	1
SAT 1880	24/3/2022 11:2	MISIONES y 25 DE AGOSTO	SFT 6200015309	ART. 1/110/A: EST. SIN ABONAR TARIFA	2
SAZ 4285	24/3/2022 9:55	RBLA WILSON y AV DR JUAN ANDRES CACHON	CGM 6810039669	ART. 1/103/2A: Exceso de velocidad	5
SBB 5520	24/3/2022 10:33	RECONQUISTA y BARTOLOME MITRE	SFT 6200015295	ART. 1/110/A: EST. SIN ABONAR TARIFA	2
SBD 7634	24/3/2022 10:38	AV CARLOS MARIA RAMIREZ y CONCILIACION	S097 235	ART. 1/8/1: CONDUCE SIN LICENCIA	8
SBE 2093	24/3/2022 10:6	BV ARTIGAS y GOES	S863 396	Art. 4/4/2: Conduce manipulando celular	3
SBG4430	24/3/2022 8:54	AV MILLAN y REGIDORES	SFM 1061057905	ART. 1/110: EST PROHIBIDO O ZONAS DE CARGA	2
SBH2959	24/3/2022 10:57	AV ITALIA y MATAOJO	CGM 1011025072	ART. 1/106: Cruzar o girar con luz roja	5
SBI9752	24/3/2022 8:6	AV ITALIA y AV DR AMERICO RICARDONI	SFM 6640076466	ART. 1/105/C: NO REDUCE VEL AL PASAR BUS DET	1,48
SBJ 9971	24/3/2022 10:16	GRAL URQUIZA y ESTERO BELLACO	CGM 6470035034	ART. 1/103/2A: Exceso de velocidad	5
SBK3380	24/3/2022 23:26	AV 8 DE OCTUBRE y LARRAVIDE	CGM 1040112025	ART. 1/103/2B: Exceso de velocidad	8
SBK5959	24/3/2022 15:56	SOLIS y PIEDRAS	SFT 1057089991	ART. 1/110/B: TICKET VENCIDO	1
SBL 1167	24/3/2022 8:56	AV ISLAS CANARIAS y DUQUE DE LOS ABRUZZOS	S097 232	ART. 1/5/C: EST. SOBRE ACERA	4
SBL 2740	24/3/2022 10:42	COLON y WASHINGTON	SFT 1040112256	ART. 1/110/A: EST. SIN ABONAR TARIFA	2
SBL 3269	24/3/2022 10:30	RBLA FRANCIA y PEREZ CASTELLANO	SFT 1040112249	ART. 1/110/A: EST. SIN ABONAR TARIFA	2
SBL 7727	24/3/2022 8:37	AV 18 DE JULIO y EDUARDO ACEVEDO	S566 320	ART. 1/148/3: SIN CINTURON DE SEG	1,48
SBL1860	24/3/2022 15:5	RECONQUISTA y ZABALA	SFT 1040112272	ART. 1/110/B: TICKET VENCIDO	1
SBL4948	25/3/2022 0:0	AV 18 DE JULIO y YAGUARON	CGM 5440029483	ART. 1/106: Cruzar o girar con luz roja	5
SBM 2305	24/3/2022 11:34	BV ARTIGAS y PALMAR	S827 72	ART. 1/110: EST PROHIBIDO O ZONAS DE CARGA	2



SBM 5878	24/3/2022 8:16	RBLA WILSON y AV DR JUAN ANDRES CACHON	CGM 6810039668	ART. 1/103/2A: Exceso de velocidad	5
SBM 8770	10/3/2022 15:40	AV.GRAL. FLORES y L A DE HERRERA	SA 968495	ART. 1/110: EST PROHIBIDO O ZONAS DE CARGA	2
SBN 1990	10/3/2022 16:41	OVIEDO y NANGARIPE	SA 968451	ART. 1/110: EST PROHIBIDO O ZONAS DE CARGA	2
SBN 4609	24/3/2022 10:2	AV GRAL SAN MARTIN y REPUBLICA DE CHIPRE	S440 224	ART. 1/110: EST PROHIBIDO O ZONAS DE CARGA	2
SBN1766	24/3/2022 10:3	AV URUGUAY y VAZQUEZ	CGM 5300028951	ART. 1/103/2B: Exceso de velocidad	8
SBN3068	24/3/2022 15:55	SOLIS y 25 DE MAYO	SFT 1057089990	ART. 1/110/A: EST. SIN ABONAR TARIFA	2
SBO 2186	24/3/2022 10:59	MISIONES y 25 DE AGOSTO	SFT 6200015308	ART. 1/110/A: EST. SIN ABONAR TARIFA	2
SBO5324	20/3/2022 15:37	AV AGRACIADA y VALENTIN GOMEZ	CGM 6480054407	ART. 1/103/2A: Exceso de velocidad	5
SBP 8633	22/3/2022 18:7	TRISTAN NARVAJA y COLONIA	SA 1029340	ART. 1/110: EST PROHIBIDO O ZONAS DE CARGA	2
SBP 8633	22/3/2022 18:7	TRISTAN NARVAJA y COLONIA	SA 1029340	ART. 8/17: VEHICULO GUINCHADO	3
SBP1627	24/3/2022 15:0	COLON y BUENOS AIRES	SFT 1040112271	ART. 1/110/A: EST. SIN ABONAR TARIFA	2
SBP6183	24/3/2022 9:20	RUTA NAL CESAR MAYO GUTIERREZ y CNO COLMAN	CGM 1040111834	ART. 1/106: Cruzar o girar con luz roja	5
SBO5637	24/3/2022 10:21	CANELONES y RIO NEGRO	SFT 1057089864	ART. 1/110/A: EST. SIN ABONAR TARIFA	2
SBQ7918	24/3/2022 8:32	BV ARTIGAS y PEDERNAL	CGM 6500038523	ART. 1/103/2A: Exceso de velocidad	5
SBQ9495	24/3/2022 15:5	RECONQUISTA y ZABALA	SFT 1040112274	ART. 1/110/A: EST. SIN ABONAR TARIFA	2
SBR 3046	24/3/2022 10:45	ALZAIBAR y BUENOS AIRES	SFT 6200015303	ART. 1/110/A: EST. SIN ABONAR TARIFA	2
SBR6694	24/3/2022 10:22	CANELONES y JULIO HERRERA Y OBES	SFT 1057089865	ART. 1/110/A: EST. SIN ABONAR TARIFA	2
SBS3647	24/3/2022 8:44	RAMBLA OHIGGINS y MOTIVOS DE PROTEO	CGM 6480054715	ART. 1/103/2A: Exceso de velocidad	5
SBS3881	24/3/2022 16:1	RINCON y JUAN CARLOS GOMEZ	SFT 1057089994	ART. 1/110/B: TICKET VENCIDO	1
SBS6318	24/3/2022 16:45	JUAN CARLOS GOMEZ y PIEDRAS	SFT 1057090037	ART. 1/110/B: TICKET VENCIDO	1
SBS6689	24/3/2022 16:45	JUAN CARLOS GOMEZ y PIEDRAS	SFT 1057090036	ART. 1/110/B: TICKET VENCIDO	1
SBS7584	24/3/2022 15:50	ZABALA y BUENOS AIRES	SFT 1057089987	ART. 1/110/B: TICKET VENCIDO	1
SBS8705	24/3/2022 21:18	AV GRAL EUGENIO GARZON y MATTO GROSSO	CGM 6480055117	ART. 1/103/2B: Exceso de velocidad	8
SBS9751	24/3/2022 10:39	R REP DE MEXICO y COSTA RICA	CGM 5300028901	ART. 1/103/2A: Exceso de velocidad	5
SBT 5318	24/3/2022 9:10	AV GRAL EUGENIO GARZON y PLAZA VIDIELLA	S685 218	ART. 1/110: EST PROHIBIDO O ZONAS DE CARGA	2
SBT 7717	24/3/2022 10:55	MISIONES y BUENOS AIRES	SFT 6200015307	ART. 1/110/A: EST. SIN ABONAR TARIFA	2
SBT3061	24/3/2022 16:15	PLAZA INDEPENDENCIA y AV 18 DE JULIO	SFT 1057090011	ART. 1/110/A: EST. SIN ABONAR TARIFA	2
SBT6500	24/3/2022 9:16	AV ITALIA y MAIPU	SFM 6640076479	ART. 1/110: EST PROHIBIDO O ZONAS DE CARGA	2
SBT7733	24/3/2022 16:7	25 DE MAYO y MISIONES	SFT 1057090006	ART. 1/110/B: TICKET VENCIDO	1
SBU 9829	24/3/2022 14:55	RAMBLA OHIGGINS y 18 DE DICIEMBRE	CGM 6480054818	ART. 1/103/2A: Exceso de velocidad	5
SBU1743	24/3/2022 11:18	TREINTA Y TRES y RINCON	SFT 1040112262	ART. 1/110/A: EST. SIN ABONAR TARIFA	2
SBU5360	24/3/2022 10:27	SAN JOSE y WILSON FERREIRA ALDUNATE	SFT 1057089780	ART. 1/110/A: EST. SIN ABONAR TARIFA	2
SBU8876	24/3/2022 15:6	RECONQUISTA y BRECHA	SFT 1040112279	ART. 1/110/A: EST. SIN ABONAR TARIFA	2
SBU9829	24/3/2022 15:27	RAMBLA OHIGGINS y 18 DE DICIEMBRE	CGM 6480054821	ART. 1/103/2A: Exceso de velocidad	5
SBV 7565	24/3/2022 10:5	AV RAMON ANADOR y ALBERTO LASPLACES	S414 118	ART. 1/148/3: SIN CINTURON DE SEG	1,48
SBV 7565	24/3/2022 10:5	AV RAMON ANADOR y ALBERTO LASPLACES	S414 118	Art. 4/4/2: Conduce manipulando celular	3
SBV2281	24/3/2022 16:18	CIUDADELA y CERRITO	SFT 1057090013	ART. 1/110/A: EST. SIN ABONAR TARIFA	2
SBW 1673	24/3/2022 11:42	CONSTITUYENTE y JUAN MANUEL BLANES	S740 731	ART. 1/110: EST PROHIBIDO O ZONAS DE CARGA	2
SBW 9276	24/3/2022 8:44	AV ITALIA y FRANCISCO SIMON	S740 727	ART. 1/110: EST PROHIBIDO O ZONAS DE CARGA	2
SBW3873	24/3/2022 9:28	AV CARLOS MARIA RAMIREZ y CAMAMBU	CGM 6530042596	ART. 1/103/2A: Exceso de velocidad	5
SBX 1867	24/3/2022 10:45	ALZAIBAR y RECONQUISTA	SFT 6200015302	ART. 1/110/A: EST. SIN ABONAR TARIFA	2
SBX 3595	24/3/2022 10:11	RBLA WILSON y AV DR JUAN ANDRES CACHON	CGM 6810039671	ART. 1/103/2A: Exceso de velocidad	5
SBX 7147	24/3/2022 10:31	RECONQUISTA y ALZAIBAR	SFT 1040112250	ART. 1/110/A: EST. SIN ABONAR TARIFA	2
SBY 1788	24/3/2022 10:29	RAFAEL PASTORIZA y AV RIVERA	S531 48	ART. 1/65: CIRCULA EN SENTIDO CONTRARIO	0,99
SBZ 5273	24/3/2022 9:1	AV RIVERA y AV DR FRANCISCO SOCA	S531 47	ART. 1/68: CIRCULAR POR IZQUIERDA	0,99
SBZ 5380	22/3/2022 17:45	AV 18 DE JULIO y EJIDO	SA 1029338	ART. 1/110: EST PROHIBIDO O ZONAS DE CARGA	2
SCA 5183	4/3/2022 18:38	AV GRAL EUGENIO GARZON y AV LEZICA	SA 951429	ART. 1/110: EST PROHIBIDO O ZONAS DE CARGA	2
SCA 6501	4/3/2022 16:23	AV.GRAL. FLORES y DR GREGORIO L RODRIGUEZ	SA 966972	ART. 1/35: PLACAS MAL ESTADO O NO VISIBLE	0,99
SCA6546	24/3/2022 8:6	AV ITALIA y AV DR AMERICO RICALDONI	SFM 6640076468	ART. 1/110: EST PROHIBIDO O ZONAS DE CARGA	2
SCA9954	24/3/2022 9:23	AV ITALIA y PTE LORENZO BATLLE	SFM 6640076480	ART. 1/110: EST PROHIBIDO O ZONAS DE CARGA	2
SCB 2280	24/3/2022 10:40	COLON y RBLA 25 DE AGOSTO DE 1825	SFT 6200015297	ART. 1/110/A: EST. SIN ABONAR TARIFA	2
SCB 2813	24/3/2022 10:34	RBLA WILSON y AV DR JUAN ANDRES CACHON	CGM 6810039673	ART. 1/103/2A: Exceso de velocidad	5
SCB 5525	24/3/2022 11:34	AV DAMASO ANTONIO LARRAÑAGA y AV JOSE PEDRO VARELA	CGM 6200015362	ART. 1/106: Cruzar o girar con luz roja	5
SCB 7838	4/3/2022 23:54	RIO NEGRO y COLONIA	SA 988117	ART. 01/2: DESOB A DISPOSICION	1,48

SCB 7838	4/3/2022 23:54	RIO NEGRO y COLONIA	SA 988117	ART. 1/8/1: CONDUCE SIN LICENCIA	8
SCB1215	24/3/2022 10:43	AV CARLOS MARIA RAMIREZ y CAMAMBU	CGM 6530042597	ART. 1/103/2A: Exceso de velocidad	5
SCB2106	24/3/2022 22:32	RAMBLA M. GANDHI y SOLANO GARCIA	CGM 1011025107	ART. 1/103/2C: Exceso de velocidad	12
SCD4044	24/3/2022 11:29	AV AGRACIADA y VALENTIN GOMEZ	CGM 6500038852	ART. 1/103/2A: Exceso de velocidad	5
SCE 4492	24/3/2022 11:26	RBLA WILSON y AV DR JUAN ANDRES CACHON	CGM 6810039677	ART. 1/103/2A: Exceso de velocidad	5
SCE 4960	24/3/2022 10:28	MISIONES y CARLOS A MILES	SFT 6200015294	ART. 1/110/A: EST. SIN ABONAR TARIFA	2
SCE 5505	4/3/2022 23:42	COLONIA y RIO NEGRO	SA 949505	ART. 1/34: SIN PLACAS DE MATRICULA	0,99
SCE3136	24/3/2022 16:28	LINIERS y SAN JOSE	SFT 1057090021	ART. 1/110/A: EST. SIN ABONAR TARIFA	2
SCE3910	24/3/2022 8:52	R REP DE MEXICO y COSTA RICA	CGM 5300028897	ART. 1/103/2A: Exceso de velocidad	5
SCE4717	24/3/2022 10:21	CANELONES y RIO NEGRO	SFT 1057089776	ART. 1/110/A: EST. SIN ABONAR TARIFA	2
SCE9055	24/3/2022 15:17	TREINTA Y TRES y SARANDI	SFT 1040112282	ART. 1/110/A: EST. SIN ABONAR TARIFA	2
SCF 7563	24/3/2022 10:48	AV 18 DE JULIO y GABOTO	S480 77	ART. 1/110: EST PROHIBIDO O ZONAS DE CARGA	2
SCF4105	24/3/2022 22:39	GRAL URQUIZA y ESTERO BELLACO	CGM 5300028715	ART. 1/103/2B: Exceso de velocidad	8
SCG6238	24/3/2022 16:4	25 DE MAYO y BARTOLOME MITRE	SFT 1057089998	ART. 1/110/A: EST. SIN ABONAR TARIFA	2
SCG9768	24/3/2022 16:7	25 DE MAYO y PRIMERO DE MAYO	SFT 1057090008	ART. 1/110/A: EST. SIN ABONAR TARIFA	2
SCH 9169	24/3/2022 10:35	CARLOS A MILES y TREINTA Y TRES	SFT 1040112253	ART. 1/110/A: EST. SIN ABONAR TARIFA	2
SCH3658	24/3/2022 16:19	PIEDRAS y JUNCAL	SFT 1057090016	ART. 1/110/A: EST. SIN ABONAR TARIFA	2
SCH4868	24/3/2022 9:31	DR SALVADOR FERRER SERRA y JUAN PAULLIER	CGM 6640076986	ART. 1/103/2A: Exceso de velocidad	5
SCH5902	24/3/2022 16:6	25 DE MAYO y TREINTA Y TRES	SFT 1057090001	ART. 1/110/B: TICKET VENCIDO	1
SCI 2172	24/3/2022 9:59	AV GRAL EUGENIO GARZON y PLAZA VIDIELLA	S864 50	ART. 1/19: LICENCIA VENCIDA	0,99
SCI 6163	24/3/2022 23:29	RBLA WILSON y AV DR JUAN ANDRES CACHON	CGM 6810039721	ART. 1/103/2B: Exceso de velocidad	8
SCI 8757	24/3/2022 23:54	AV ITALIA y MATAOJO	CGM 6810039846	ART. 1/106: Cruzar o girar con luz roja	5
SCI8220	24/3/2022 9:24	AV ITALIA y AVELINO MIRANDA	SFM 6640076484	ART. 1/110: EST PROHIBIDO O ZONAS DE CARGA	2
SCI9294	24/3/2022 16:45	JUAN CARLOS GOMEZ y CERRITO	SFT 1057090038	ART. 1/110/A: EST. SIN ABONAR TARIFA	2
SCJ 4939	24/3/2022 11:29	RBLA WILSON y AV DR JUAN ANDRES CACHON	CGM 6810039678	ART. 1/103/2A: Exceso de velocidad	5
SCJ 6385	24/3/2022 10:25	BV ARTIGAS y FRANCISCO GARCIA CORTINA	S827 70	ART. 1/111/C: ESTACIONAR EN CRUCE PEATONAL	0,99
SCJ 6712	9/3/2022 16:15	AVELINO MIRANDA y AV ITALIA	SA 968477	ART. 1/110: EST PROHIBIDO O ZONAS DE CARGA	2
SCJ4106	24/3/2022 8:55	AV 8 DE OCTUBRE y COMERCIO	SFM 6640076476	ART. 1/110: EST PROHIBIDO O ZONAS DE CARGA	2
SCJ4293	24/3/2022 21:25	AV ITALIA y MATAOJO	CGM 6480055143	ART. 1/103/2B: Exceso de velocidad	8
SCJ6370	24/3/2022 16:6	25 DE MAYO y MISIONES	SFT 1057090003	ART. 1/110/B: TICKET VENCIDO	1
SCJ7569	24/3/2022 9:11	AV ITALIA y PTE LORENZO BATLLE	SFM 6640076478	ART. 1/110: EST PROHIBIDO O ZONAS DE CARGA	2
SCJ8220	24/3/2022 9:23	AV ITALIA y AVELINO MIRANDA	SFM 6640076482	ART. 1/110: EST PROHIBIDO O ZONAS DE CARGA	2
SCK 6414	24/3/2022 11:19	AV URUGUAY y VAZQUEZ	CGM 6810039786	ART. 1/106: Cruzar o girar con luz roja	5
SCK3297	24/3/2022 8:7	AV ITALIA y AVELINO MIRANDA	SFM 6640076471	ART. 1/110: EST PROHIBIDO O ZONAS DE CARGA	2
SCK9224	24/3/2022 10:20	CANELONES y CARLOS QUIJANO	SFT 1057089773	ART. 1/110/A: EST. SIN ABONAR TARIFA	2
SCL 809	24/3/2022 10:45	AV RIVERA y TOMAS BASANEZ	S809 119	ART. 1/35: PLACAS MAL ESTADO O NO VISIBLE	0,99
SCL 9786	24/3/2022 11:9	CONSTITUYENTE y DR ANDRES MARTINEZ TRUEBA	S658 223	ART. 1/139: CONDUCE CON IMPRUDENCIA	1,48
SCL2208	24/3/2022 15:21	CARLOS A MILES y TREINTA Y TRES	SFT 1040112283	ART. 1/110/B: TICKET VENCIDO	1
SCL3278	24/3/2022 14:53	COLON y RBLA 25 DE AGOSTO DE 1825	SFT 1040112266	ART. 1/110/A: EST. SIN ABONAR TARIFA	2
SCL4972	24/3/2022 16:51	ITUZAINGO y BUENOS AIRES	SFT 1057090039	ART. 1/110/A: EST. SIN ABONAR TARIFA	2
SCL7194	24/3/2022 16:6	25 DE MAYO y ITUZAINGO	SFT 1057089999	ART. 1/110/A: EST. SIN ABONAR TARIFA	2
SCM 8366	24/3/2022 11:23	RBLA WILSON y AV DR JUAN ANDRES CACHON	CGM 6810039676	ART. 1/103/2A: Exceso de velocidad	5
SCM1682	24/3/2022 10:17	CANELONES y DR ANDRES MARTINEZ TRUEBA	SFT 1057089863	ART. 1/110/A: EST. SIN ABONAR TARIFA	2
SCM3265	24/3/2022 9:24	AV ITALIA y AVELINO MIRANDA	SFM 6640076483	ART. 1/110: EST PROHIBIDO O ZONAS DE CARGA	2
SCM8103	24/3/2022 16:3	25 DE MAYO y CIUDADELA	SFT 1057089995	ART. 1/110/A: EST. SIN ABONAR TARIFA	2
SCN 6658	24/3/2022 10:42	R REP DEL PERU y BASILIO PEREYRA DE LA LUZ	CGM 6200015198	ART. 1/103/2A: Exceso de velocidad	5
SCN7434	24/3/2022 9:35	AV 8 DE OCTUBRE y LARRAVIDE	CGM 1040112009	ART. 1/103/2A: Exceso de velocidad	5
SCO 1571	4/3/2022 15:27	AV JOSE BELLONI y CNO AL PASO DEL ANDALUZ	SA 966968	ART. 1/110: EST PROHIBIDO O ZONAS DE CARGA	2
SCO 2637	24/3/2022 10:4	AV GRAL SAN MARTIN y REPUBLICA DE CHIPRE	S225 362	ART. 1/110: EST PROHIBIDO O ZONAS DE CARGA	2
SCO 7381	24/3/2022 10:11	RBLA WILSON y AV DR JUAN ANDRES CACHON	CGM 6810039670	ART. 1/103/2A: Exceso de velocidad	5
SCO 8281	24/3/2022 10:39	R REP DE MEXICO y COSTA RICA	CGM 5300028902	ART. 1/103/2A: Exceso de velocidad	5
SCO6612	24/3/2022 23:46	BV ARTIGAS y PEDERNAL	CGM 6500038535	ART. 1/106: Cruzar o girar con luz roja	5
SCO7583	24/3/2022 16:4	25 DE MAYO y JUNCAL	SFT 1057089996	ART. 1/110/B: TICKET VENCIDO	1
SCO8585	24/3/2022 16:6	25 DE MAYO y ITUZAINGO	SFT 1057090000	ART. 1/110/B: TICKET VENCIDO	1

SCP 9160	24/3/2022 11:44	R REP DEL PERU y BASILIO PEREYRA DE LA LUZ	CGM 6200015199	ART. 1/103/2A: Exceso de velocidad	5
SCP1007	24/3/2022 16:2	RINCON y JUAN CARLOS GOMEZ	SFT 1057089986	ART. 1/110/A: EST. SIN ABONAR TARIFA	2
SCQ 3743	24/3/2022 9:40	GRAL URQUIZA y ESTERO BELLACO	CGM 6470035032	ART. 1/103/2A: Exceso de velocidad	5
SCQ 4307	24/3/2022 9:8	AV URUGUAY y VAZQUEZ	CGM 1044061071	ART. 1/103/2A: Exceso de velocidad	5
SCQ 6478	24/3/2022 10:45	ALZAIBAR y RECONQUISTA	SFT 6200015301	ART. 1/110/A: EST. SIN ABONAR TARIFA	2
SCQ 6987	24/3/2022 9:53	RAMBLA OHIGGINS y 18 DE DICIEMBRE	CGM 6480054846	ART. 1/103/2B: Exceso de velocidad	8
SCQ 7309	24/3/2022 9:49	AV GRAL SAN MARTIN y LA DE HERRERA	S440 221	ART. 1/110: EST PROHIBIDO O ZONAS DE CARGA	2
SCQ 9538	24/3/2022 8:45	BV JOSE BATLLE Y ORDOÑEZ y MATEO CABRAL	CGM 6500038571	ART. 1/103/2A: Exceso de velocidad	5
SCQ2471	24/3/2022 16:21	PIEDRAS y MISIONES	SFT 1057090017	ART. 1/110/B: TICKET VENCIDO	1
SCQ6930	24/3/2022 10:46	ALZAIBAR y SARANDI	SFT 1040112258	ART. 1/110/A: EST. SIN ABONAR TARIFA	2
SCQ7191	24/3/2022 16:4	25 DE MAYO y BARTOLOME MITRE	SFT 1057089997	ART. 1/110/B: TICKET VENCIDO	1
SCR 1277	4/3/2022 12:46	CR LUIS E LECUEDER y DR LUIS BONAVITA	SA 1028070	ART. 1/108/2D: SIN ESPACIO PARA MANIOBRAR	0,3
SCR 3422	24/3/2022 9:58	AV GRAL SAN MARTIN y REPUBLICA DE CHIPRE	S440 222	ART. 1/110: EST PROHIBIDO O ZONAS DE CARGA	2
SCR 3592	24/3/2022 9:15	AV URUGUAY y VAZQUEZ	CGM 1044061072	ART. 1/103/2A: Exceso de velocidad	5
SCR 4202	4/3/2022 16:10	AV JOSE BELLONI y HELVECIA	SA 966971	ART. 1/110: EST PROHIBIDO O ZONAS DE CARGA	2
SCR5095	24/3/2022 14:55	COLON y 25 DE MAYO	SFT 1040112268	ART. 1/110/A: EST. SIN ABONAR TARIFA	2
SCS 3032	7/3/2022 17:0	AV ALFREDO AROCENA y DR GABRIEL OTERO	SA 968322	ART. 1/111/H: EST PARADA TAXI O BUS	0,99
SCS 4208	24/3/2022 10:57	BUENOS AIRES y JUAN CARLOS GOMEZ	S651 38	ART. 1/110: EST PROHIBIDO O ZONAS DE CARGA	2
SCS3525	24/3/2022 16:1	RINCON y ITUZAINGO	SFT 1057089993	ART. 1/110/A: EST. SIN ABONAR TARIFA	2
SCS3629	24/3/2022 15:40	ALZAIBAR y BUENOS AIRES	SFT 1040112284	ART. 1/110/A: EST. SIN ABONAR TARIFA	2
SCT 5635	24/3/2022 8:28	AV 18 DE JULIO y GABOTO	S566 319	ART. 1/110: EST PROHIBIDO O ZONAS DE CARGA	2
SCT5434	21/3/2022 9:15	AV CARLOS MARIA RAMIREZ y CAMAMBU	CGM 5300028693	ART. 1/103/2A: Exceso de velocidad	5
SCT5768	24/3/2022 10:7	JUAN JACOBO ROUSSEAU y HABANA	CGM 6480054596	ART. 1/103/2A: Exceso de velocidad	5
SCU 1869	24/3/2022 10:26	BV ARTIGAS y FRANCISCO GARCIA CORTINA	S827 71	ART. 1/111/C: ESTACIONAR EN CRUCE PEATONAL	0,99
SCU 5510	25/3/2022 0:4	GRAL URQUIZA y ESTERO BELLACO	CGM 5300028716	ART. 1/103/2B: Exceso de velocidad	8
SCU 6597	24/3/2022 10:33	RECONQUISTA y BARTOLOME MITRE	SFT 1040112252	ART. 1/110/A: EST. SIN ABONAR TARIFA	2
SCU 7065	4/3/2022 23:30	OVIEDO y RBLA CONCEPCION DEL URUGUAY	SA 967929	ART. 1/110: EST PROHIBIDO O ZONAS DE CARGA	2
SCU 7966	24/3/2022 10:51	ZABALA y SARANDI	SFT 6200015304	ART. 1/110/A: EST. SIN ABONAR TARIFA	2
SCU1754	24/3/2022 15:14	TREINTA Y TRES y PIEDRAS	SFT 1040112280	ART. 1/110/A: EST. SIN ABONAR TARIFA	2
SCU2905	24/3/2022 14:49	RBLA FRANCIA y MISIONES	SFT 1040112265	ART. 1/110/A: EST. SIN ABONAR TARIFA	2
SCU5098	24/3/2022 16:52	ITUZAINGO y SARANDI	SFT 1057090040	ART. 1/110/A: EST. SIN ABONAR TARIFA	2
SCU5689	24/3/2022 10:17	CANELONES y DR ANDRES MARTINEZ TRUEBA	SFT 1057089862	ART. 1/110/A: EST. SIN ABONAR TARIFA	2
SCU6516	24/3/2022 21:35	RAMBLA OHIGGINS y 18 DE DICIEMBRE	CGM 6480054850	ART. 1/103/2B: Exceso de velocidad	8
SCU6894	24/3/2022 16:33	BARTOLOME MITRE y CERRITO	SFT 1057090023	ART. 1/110/B: TICKET VENCIDO	1
SCU9533	24/3/2022 8:18	AV ITALIA y MATAOJO	CGM 1011025070	ART. 1/103/2A: Exceso de velocidad	5
SCV 4407	5/3/2022 23:10	DR GABRIEL OTERO y AV ALFREDO AROCENA	SA 968350	ART. 1/110: EST PROHIBIDO O ZONAS DE CARGA	2
SCV 4808	24/2/2022 19:57	OVIEDO y NANGARIPE	SA 967177	ART. 1/110: EST PROHIBIDO O ZONAS DE CARGA	2
SCV 5884	5/3/2022 23:0	AV ALFREDO AROCENA y DR GABRIEL OTERO	SA 968317	ART. 1/111/H: EST PARADA TAXI O BUS	0,99
SCV 6843	24/3/2022 11:21	AV DAMASO ANTONIO LARRAÑAGA y AV JOSE PEDRO VARELA	CGM 6200015360	ART. 1/106: Cruzar o girar con luz roja	5
SCV4257	24/3/2022 14:57	COLON y RBLA FRANCIA	SFT 1040112270	ART. 1/110/A: EST. SIN ABONAR TARIFA	2
SDO 627	24/3/2022 10:15	AV URUGUAY y VAZQUEZ	CGM 1044061011	ART. 1/106: Cruzar o girar con luz roja	5
SEQ 913	24/3/2022 11:52	RUTA NAL CESAR MAYO GUTIERREZ y CNO COLMAN	CGM 6810039817	ART. 1/106: Cruzar o girar con luz roja	5
SEX 566	24/3/2022 10:5	AV AGRACIADA y VALENTIN GOMEZ	CGM 6500038847	ART. 1/103/2A: Exceso de velocidad	5
SGG 806	24/3/2022 11:49	RUTA NAL CESAR MAYO GUTIERREZ y CNO COLMAN	CGM 6810039816	ART. 1/106: Cruzar o girar con luz roja	5
SGO 889	22/3/2022 15:26	CNEL FRANCISCO TAJES y CUAREIM	SA 1029334	ART. 1/39: MATRICULA NO ORIGINAL	0,99
SGO 889	22/3/2022 15:26	CNEL FRANCISCO TAJES y CUAREIM	SA 1029334	ART. 1/81: MARCHA ATRAS INNECESARIA	0,5
SGO 889	22/3/2022 15:26	CNEL FRANCISCO TAJES y CUAREIM	SA 1029334	ART. 1/65: CIRCULA EN SENTIDO CONTRARIO	0,99
SIC 666	24/3/2022 10:43	AV ITALIA y PTE BERRO	S151 27	ART. 1/5/C: EST. SOBRE ACERA	4
SIR 343	24/3/2022 10:24	AV CARLOS MARIA RAMIREZ y CONCILIACION	S850 6	ART. 1/39: MATRICULA NO ORIGINAL	0,99
SJH 463	21/3/2022 7:7	AV AGRACIADA y VALENTIN GOMEZ	CGM 5220035343	ART. 1/103/2B: Exceso de velocidad	8
SJR 932	24/3/2022 11:53	AV URUGUAY y VAZQUEZ	CGM 6810039787	ART. 1/106: Cruzar o girar con luz roja	5
SJW 835	24/3/2022 11:33	AV AGRACIADA y VALENTIN GOMEZ	CGM 6500038853	ART. 1/103/2A: Exceso de velocidad	5
SKB 007	24/3/2022 21:40	AV ITALIA y MATAOJO	CGM 6810039845	ART. 1/106: Cruzar o girar con luz roja	5
SKD 496	24/3/2022 23:8	BV ARTIGAS y PEDERNAL	CGM 6500038534	ART. 1/106: Cruzar o girar con luz roja	5
SKU 682	24/3/2022 11:41	R REP DE MEXICO y COSTA RICA	CGM 5300028904	ART. 1/103/2A: Exceso de velocidad	5



SKY 551	22/3/2022 16:30	AV DR AMERICO RICALDONI y AV DR ALFREDO NAVARRO	SA 967808	ART. 1/8/2: LICENCIA NO HABILITADA	2,47
SKY 551	22/3/2022 16:30	AV DR AMERICO RICALDONI y AV DR ALFREDO NAVARRO	SA 967808	ART. 1/141: NO LLEVA LIC O DIV	0,99
SLA 409	19/3/2022 20:10	L A DE HERRERA y CADIZ	CGM 5220035029	ART. 1/103/2A: Exceso de velocidad	5
SLF 089	24/3/2022 10:54	GRAL URQUIZA y ESTERO BELLACO	CGM 6470035036	ART. 1/103/2A: Exceso de velocidad	5
SLF 567	24/3/2022 23:24	AV DAMASO ANTONIO LARRAÑAGA y AV JOSE PEDRO VARELA	CGM 6200015370	ART. 1/106: Cruzar o girar con luz roja	5
SLK 432	24/3/2022 22:22	BV ARTIGAS y PEDERNAL	CGM 6500038533	ART. 1/106: Cruzar o girar con luz roja	5
SLL 217	5/3/2022 12:5	RUTA NAL CESAR MAYO GUTIERREZ y HILARIO CABRERA	SA 937813	ART. 1/170: CIRCULAR SIN CASCO	2
SLL 719	24/3/2022 11:37	BV JOSE BATLLE Y ORDONEZ y GAMBETTA	CGM 5300028813	ART. 1/103/2C: Exceso de velocidad	12
SLP 304	24/3/2022 11:29	GRAL URQUIZA y ESTERO BELLACO	CGM 6470035037	ART. 1/103/2A: Exceso de velocidad	5
SLO 1877	24/3/2022 10:54	GRAL URQUIZA y ESTERO BELLACO	CGM 6470035035	ART. 1/103/2A: Exceso de velocidad	5
SLS 149	24/3/2022 21:37	AV AGRACIADA y VALENTIN GOMEZ	CGM 6480054944	ART. 1/103/2C: Exceso de velocidad	12
SLS 969	15/1/2022 21:20	BV ARTIGAS y AV GRAL SAN MARTIN	SA 986853	ART. 1/110: EST PROHIBIDO O ZONAS DE CARGA	2
SLU 292	14/2/2022 16:0	LIBERTAD y AV DR FRANCISCO SOCA	SA 985657	ART. 1/8/1: CONDUCE SIN LICENCIA	8
SLZ 612	4/3/2022 16:49	AV.GRAL. FLORES y NUEVA TROYA	SA 966975	ART. 1/8/1: CONDUCE SIN LICENCIA	8
SMA 312	24/3/2022 10:32	AVELINO MIRANDA y AV ITALIA	S740 730	ART. 1/110: EST PROHIBIDO O ZONAS DE CARGA	2
SMA 334	24/3/2022 10:41	AV AGRACIADA y VALENTIN GOMEZ	CGM 6500038849	ART. 1/103/2A: Exceso de velocidad	5
SMA306	24/3/2022 8:57	RUTA NAL CESAR MAYO GUTIERREZ y CNO COLMAN	CGM 1040111833	ART. 1/106: Cruzar o girar con luz roja	5
SMB 281	25/3/2022 0:3	CNO MALDONADO y TURIN	CGM 6810039806	ART. 1/106: Cruzar o girar con luz roja	5
SMB 281	25/3/2022 0:3	CNO MALDONADO y TURIN	CGM 6810039806	ART. 1/98: GIRO EN LUGAR PROHIBIDO	1
SMC175	24/3/2022 10:47	JUAN JACOBO ROUSSEAU y HABANA	CGM 6480054597	ART. 1/103/2A: Exceso de velocidad	5
STC 2381	24/3/2022 8:49	BV ARTIGAS y BV ESPAÑA	S827 69	ART. 95: NO UBICARSE CORRECTAMENTE PARA GIRAR	1
STC2468	24/3/2022 23:43	BV ARTIGAS y CAMPISTEGUY	CGM 6500038624	ART. 1/106: Cruzar o girar con luz roja	5
STP 3558	24/3/2022 8:56	AV RIVERA y PEDRO BUSTAMANTE	S891 229	ART. 1/110: EST PROHIBIDO O ZONAS DE CARGA	2
STP 7816	24/3/2022 11:59	AV DAMASO ANTONIO LARRAÑAGA y AV JOSE PEDRO VARELA	CGM 6200015363	ART. 1/106: Cruzar o girar con luz roja	5
STP 7986	24/3/2022 11:58	CNO MALDONADO y TURIN	CGM 6810039802	ART. 1/106: Cruzar o girar con luz roja	5
STP1652	24/3/2022 8:11	AV 8 DE OCTUBRE y CDTE BRAGA	SFM 6640076472	ART. 1/110: EST PROHIBIDO O ZONAS DE CARGA	2
STP7350	24/3/2022 8:19	AV 8 DE OCTUBRE y GRAL FELIX LABORDE	SFM 6640076475	ART. 1/110: EST PROHIBIDO O ZONAS DE CARGA	2
STX 2413	24/3/2022 11:54	AV URUGUAY y VAZQUEZ	CGM 5550032412	ART. 1/103/2A: Exceso de velocidad	5
STX 2622	22/3/2022 15:55	TACUAREMBO y AV 18 DE JULIO	SA 1029339	ART. 1/110: EST PROHIBIDO O ZONAS DE CARGA	2
STX 2623	24/3/2022 9:38	AV GRAL EUGENIO GARZON y AV LEZICA	S797 167	ART. 1/110: EST PROHIBIDO O ZONAS DE CARGA	2

Pablo Inthamoussu, Director General, Departamento de Movilidad.

**Librería Digital**

Accede **aquí** a las publicaciones sin costo

**GRATIS**

Productos destacados

- CÓDIGO PENAL Edición Julio 2016 \$ 232,00
- NOMENCLATURA COMISIÓN DEL MERCOSUR \$ 211,00
- REGLAMENTO BRIBOMATOLÓGICO Edición Marzo 2017 \$ 438,00
- TOCAF Edición Enero 2017 \$ 88,00
- CÓDIGO CIVIL Edición Marzo 2017 \$ 278,00
- XXX JORNADAS LATINOAMERICANAS DE ANÁLISIS DE LOS JUZGADOS LATINOAMERICANOS DE GUAYMA \$ 0,00
- XXX JORNADAS LATINOAMERICANAS DE JURISPRUDENCIA DE LOS TRIBUNALES LATINOAMERICANOS DE GUAYMA \$ 0,00
- XXX JORNADAS LATINOAMERICANAS DE ANÁLISIS DE LAS JURISPRUDENCIAS LATINOAMERICANAS DE GUAYMA \$ 0,00

**Librería Digital**

**impo.com.uy/tienda**

Accedé a libros sobre Derecho, Nutrición, Sociología, Medicina entre otros, para consultar desde cualquier dispositivo móvil, en cualquier lugar.

**Departamento Comercial**

+598 2908 5042

Internos: 331 - 332

comercial@impo.com.uy